



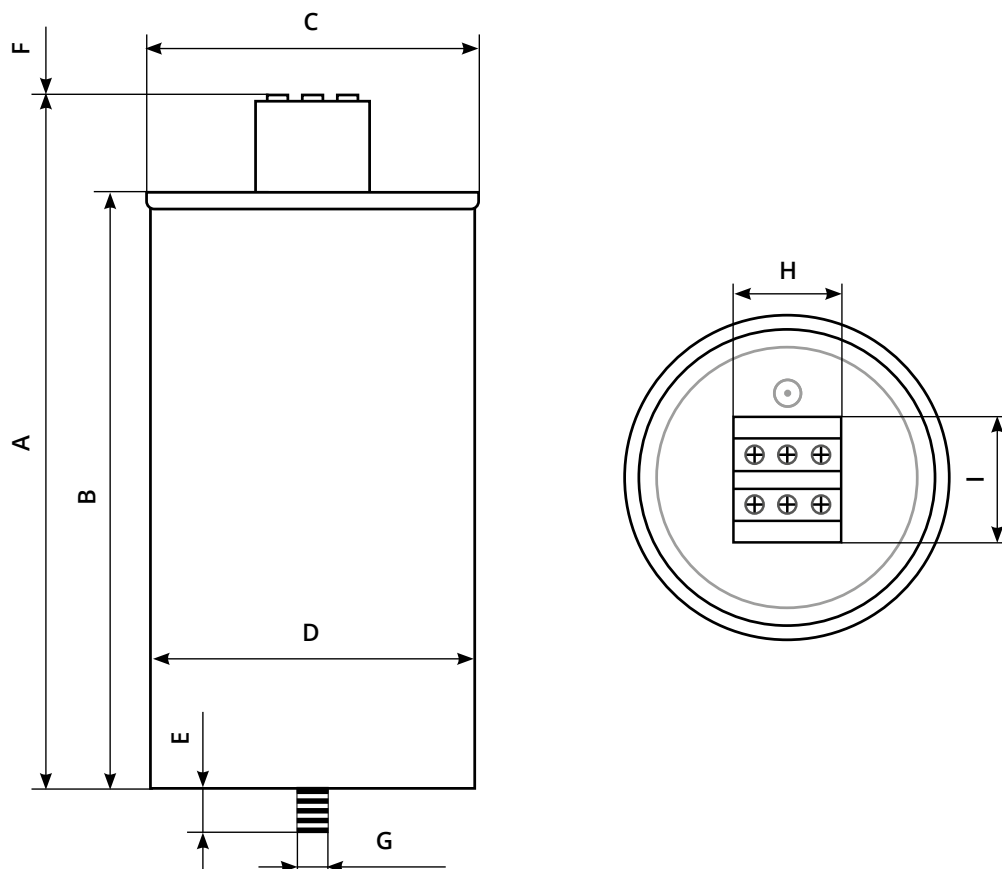
Обзор модельного ряда

	Стандартные конденсаторы (ECO)	Конденсаторы повышенной стойкости (C)
		
Общие характеристики		
Соответствие стандарту	МЭК 60831-1/2	
Номинальное напряжения конденсатора	440В, 480В, 525В	
Частота	50/60 Гц	
Номинальная мощность	30 - 50 кВАр	2,5 - 37,5 кВАр
Потери в диэлектрике	<0,25 Вт/кВАр	
Потери общие	<0,5 Вт/кВАр	
Допустимое отклонение ёмкости	+/- 5%	
Испытание повышенным напряжением	Между выводами	2,15 x U _n (AC), 10с
	Между выводами и корпусом	3,6кВ (AC), 2,5с
	Импульсное напряжение	3/8 кВ
Разрядный резистор	Стандартное время разряда 60 с	
Условия эксплуатации		
Температура окружающей среды	-40°C/D	-40°C/+60°C
Высота над уровнем моря	2000 м	4000 м
Относительная влажность воздуха	95%	
Допустимое повышенное напряжение	1,1 x U _n 8ч в сутки	
Длительно выдерживаемый ток	1,5 x I _N	2,0 x I _N
Максимальный пусковой ток	До 400 x I _N	До 400 x I _N
Средний срок эксплуатации	120 000 ч	150 000 ч
Содержание гармоник	NLL≤10% (сети с незначительными линейными нагрузками)	NLL≤20% (сети со значительными нелинейными нагрузками)
Конструкция		
Корпус	Цилиндр из экструдированного алюминия	
Диэлектрик	Металлизированная полипропиленовая плёнка	
Пропитка	Вязкая (сухая) биоразлагаемая смола без ПХБ, без SF6	
Безопасность		
Безопасность	Самовосстанавливающийся диэлектрик + предохранитель с мембраной избыточного давления + разрядный резистор	
Степень защиты	IP20, внутри помещения	
Монтаж		
Положение для монтажа	Вертикальное и горизонтальное, установка внутри помещения	
Крепление/заземление	Резьбовой вывод М12 снизу	
Клеммы	Двухсторонняя клемма, защищённая от прикосновений	

Каталожные номера

Напряжение сети	380 В	400 В	415 В	440 В	480 В	525 В	I _N , А	C _N , мкФ	Габариты (d x h), мм	Масса, кг	Тип	Код корпуса	Артикул
	Мощность в кВт												
440 В	2,2	2,5	2,7	3,0			3,9	16,4	75 x 245	1,1	C	D75	SCAN0303P440
	2,7	3,0	3,2	3,6			4,7	19,7	75 x 245	1,1	C	D75	SCAN0363P440
	3,7	4,1	4,4	5,0			6,6	27,4	75 x 245	1,1	C	D75	SCAN0503P440
	4,5	5,0	5,4	6,1			8,0	33,4	75 x 245	1,1	C	D75	SCAN0613P440
	5,7	6,3	6,8	7,6			10,0	41,7	75 x 245	1,1	C	D75	SCAN0763P440
	6,8	7,5	8,1	9,1			11,9	49,9	95 x 250	1,8	C	D95	SCAN0913P440
	7,5	8,3	8,9	10,0			13,1	54,8	95 x 250	1,8	C	D95	SCAN1003P440
	9,0	10,0	10,8	12,1			15,9	66,3	95 x 250	1,8	C	D95	SCAN1213P440
	9,4	10,4	11,2	12,6			16,5	69,1	95 x 250	1,8	C	D95	SCAN1263P440
	11,2	12,4	13,3	15,0			19,7	82,2	95 x 250	1,8	C	D95	SCAN1503P440
	11,3	12,5	13,4	15,1			19,8	82,8	95 x 250	1,8	C	D95	SCAN1513P440
	13,6	15,0	16,2	18,2			23,9	99,7	116 x 250	2,6	C	D116	SCAN1823P440
	14,9	16,5	17,8	20,0			26,2	109,6	116 x 250	2,6	C	D116	SCAN2003P440
	15,1	16,7	18,0	20,2			26,5	110,7	116 x 250	2,6	C	D116	SCAN2023P440
	18,1	20,0	21,5	24,2			31,8	132,6	116 x 250	2,6	C	D116	SCAN2423P440
	18,6	20,7	22,2	25,0			32,8	137,0	116 x 250	2,6	C	D116	SCAN2503P440
	18,8	20,8	22,4	25,2			33,1	138,1	116 x 250	2,6	C	D116	SCAN2523P440
	22,4	24,8	26,7	30,0			39,4	164,4	136 x 250	3,5	C	D136	SCAN3003P440
	22,4	24,8	26,7	30,0			39,4	164,4	136 x 250	3,5	ECO	D136	SCAN3003P440E
	22,6	25,0	27,0	30,3			39,8	166,1	136 x 250	3,5	C	D136	SCAN3033P440
	26,1	28,9	31,1	35,0			45,9	191,8	136 x 250	3,5	C	D136	SCAN3503P440
	27,1	30,0	32,3	36,3			47,6	198,9	136 x 250	3,5	C	D136	SCAN3633P440
	29,8	33,1	35,6	40,0			52,5	219,2	136 x 250	3,5	ECO	D136	SCAN4003P440E
30,1	33,3	35,9	40,3			52,9	220,9	136 x 250	3,5	ECO	D136	SCAN4033P440E	
36,1	40,0	43,1	48,4			63,5	265,3	136 x 325	4,8	ECO	D136L	SCAN4843P440E	
480 В	1,6	1,7	1,9	2,1	2,5		3,0	11,5	75 x 245	1,1	C	D75	SCAN0253P480
	3,1	3,5	3,7	4,2	5,0		6,0	23,0	75 x 245	1,1	C	D75	SCAN0503P480
	5,3	5,8	6,3	7,1	8,4		10,1	38,7	95 x 250	1,8	C	D95	SCAN0843P480
	6,3	6,9	7,5	8,4	10,0		12,0	46,1	95 x 250	1,8	C	D95	SCAN1003P480
	6,8	7,5	8,1	9,1	10,8		13,0	49,7	95 x 250	1,8	C	D95	SCAN1083P480
	7,5	8,3	8,9	10,0	11,9		14,3	54,8	95 x 250	1,8	C	D95	SCAN1193P480
	7,8	8,7	9,3	10,5	12,5		15,0	57,6	95 x 250	1,8	C	D95	SCAN1253P480
	9,4	10,4	11,2	12,6	15,0		18,0	69,1	95 x 250	1,8	C	D95	SCAN1503P480
	10,5	11,6	12,5	14,0	16,7		20,1	76,9	116 x 250	2,6	C	D116	SCAN1673P480
	10,5	11,7	12,6	14,1	16,8		20,2	77,4	116 x 250	2,6	C	D116	SCAN1683P480
	11,2	12,4	13,4	15,0	17,9		21,5	82,4	116 x 250	2,6	C	D116	SCAN1793P480
	12,5	13,9	15,0	16,8	20,0		24,1	92,1	116 x 250	2,6	C	D116	SCAN2003P480
	12,6	14,0	15,0	16,9	20,1		24,2	92,6	116 x 250	2,6	C	D116	SCAN2013P480
	13,0	14,4	15,5	17,5	20,8		25,0	95,8	116 x 250	2,6	C	D116	SCAN2083P480
	14,9	16,5	17,8	20,0	23,8		28,6	109,6	116 x 250	2,6	C	D116	SCAN2383P480
	15,7	17,4	18,7	21,0	25,0		30,1	115,1	116 x 250	2,6	C	D116	SCAN2503P480
	17,4	19,3	20,8	23,4	27,8		33,4	128,0	136 x 250	3,5	C	D136	SCAN2783P480
	18,8	20,8	22,4	25,2	30,0		36,1	138,2	136 x 250	3,5	C	D136	SCAN3003P480
	18,8	20,8	22,4	25,2	30,0		36,1	138,2	116 x 250	2,6	ECO	D116	SCAN3003P480E
	20,9	23,2	25,0	28,1	33,4		40,2	153,8	116 x 325	3,2	C	D116L	SCAN3343P480L
	20,9	23,2	25,0	28,1	33,4		40,2	153,8	136 x 250	3,5	C	D136	SCAN3343P480
	20,9	23,2	25,0	28,1	33,4		40,2	153,8	95 x 325	2,3	ECO	D95L	SCAN3343P480E
	21,0	23,3	25,0	28,1	33,5		40,3	154,3	136 x 250	3,5	C	D136	SCAN3353P480
21,0	23,3	25,0	28,1	33,5		40,3	154,3	116 x 325	3,2	C	D116L	SCAN3353P480L	
22,6	25,0	26,9	30,3	36,0		43,3	165,8	136 x 250	3,5	C	D136	SCAN3603P480	
25,1	27,8	29,9	33,6	40,0		48,1	184,2	136 x 250	3,5	ECO	D136	SCAN4003P480E	
28,2	31,3	33,6	37,8	45,0		54,1	207,2	136 x 325	4,8	ECO	D136L	SCAN4503P480E	
31,3	34,7	37,4	42,0	50,0		60,1	230,3	136 x 325	4,8	ECO	D136L	SCAN5003P480E	
525 В	1,3	1,5	1,6	1,8	2,1	2,5	2,7	9,6	75 x 245	1,1	C	D75	SCAN0253P525
	2,6	2,9	3,1	3,5	4,2	5,0	5,5	19,2	75 x 245	1,1	C	D75	SCAN0503P525
	4,2	4,6	5,0	5,6	6,7	8,0	8,8	30,8	75 x 245	1,1	C	D75	SCAN0803P525
	4,9	5,4	5,8	6,5	7,8	9,3	10,2	35,8	95 x 250	1,8	C	D95	SCAN0933P525
	5,2	5,8	6,2	7,0	8,4	10,0	11,0	38,5	95 x 250	1,8	C	D95	SCAN1003P525
	6,5	7,3	7,8	8,8	10,4	12,5	13,7	48,1	95 x 250	1,8	C	D95	SCAN1253P525
	7,9	8,7	9,4	10,5	12,5	15,0	16,5	57,7	95 x 250	1,8	C	D95	SCAN1503P525
	8,9	9,9	10,6	11,9	14,2	17,0	18,7	65,4	116 x 250	2,6	C	D116	SCAN1703P525
	9,7	10,7	11,6	13,0	15,5	18,5	20,3	71,2	116 x 250	2,6	C	D116	SCAN1853P525
	9,7	10,8	11,6	13,1	15,5	18,6	20,5	71,6	116 x 250	2,6	C	D116	SCAN1863P525
	10,5	11,6	12,5	14,0	16,7	20,0	22,0	77,0	116 x 250	2,6	C	D116	SCAN2003P525
	11,0	12,2	13,1	14,8	17,6	21,0	23,1	80,8	116 x 250	2,6	C	D116	SCAN2103P525
	11,8	13,1	14,1	15,8	18,8	22,5	24,7	86,6	116 x 250	2,6	C	D116	SCAN2253P525
	13,1	14,5	15,6	17,6	20,9	25,0	27,5	96,2	116 x 250	2,6	C	D116	SCAN2503P525
	14,1	15,7	16,9	19,0	22,6	27,0	29,7	103,9	136 x 250	3,5	C	D136	SCAN2703P525
	15,7	17,4	18,7	21,1	25,1	30,0	33,0	115,5	136 x 250	3,5	C	D136	SCAN3003P525
	15,7	17,4	18,7	21,1	25,1	30,0	33,0	115,5	136 x 250	3,5	ECO	D136	SCAN3003P525E
	19,4	21,5	23,1	26,0	30,9	37,0	40,7	142,4	136 x 250	3,5	C	D136	SCAN3703P525
	19,6	21,8	23,4	26,3	31,3	37,5	41,2	144,4	136 x 250	3,5	C	D136	SCAN3753P525
	21,0	23,2	25,0	28,1	33,4	40,0	44,0	154,0	136 x 250	3,5	ECO	D136	SCAN4003P525E
	23,6	26,1	28,1	31,6	37,6	45,0	49,5	173,2	136 x 325	4,8	ECO	D136L	SCAN4503P525E
	26,2	29,0	31,2	35,1	41,8	50,0	55,0	192,5	136 x 325	4,8	ECO	D136L	SCAN5003P525E

Габариты и масса



Код корпуса	A, мм	B, мм	C, мм	D, мм	E, мм	F, мм	G, мм	H, мм	I, мм	Масса, кг
D75	245	213	Ø80	Ø75	16	20	M12	39	45	~1,1
D95	250	215	Ø100	Ø95	16	20	M12	47	52	~1,8
D95L	325	290	Ø100	Ø95	16	20	M12	47	52	~2,3
D116	250	215	Ø121	Ø116	16	20	M12	47	52	~2,6
D116L	325	290	Ø121	Ø116	16	20	M12	47	52	~3,2
D136	250	215	Ø141	Ø136	16	20	M12	47	52	~3,5
D136L	325	290	Ø141	Ø136	16	20	M12	47	52	~4,8