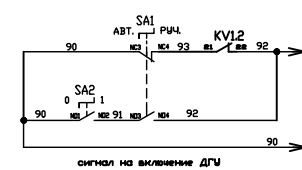
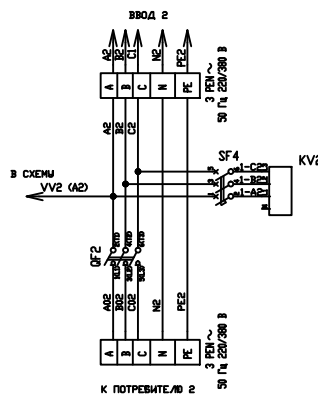
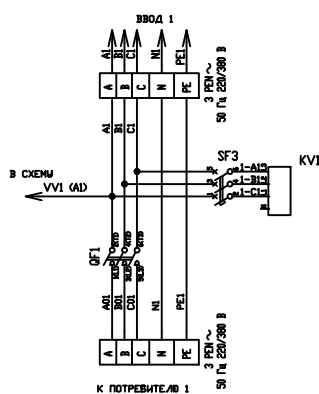
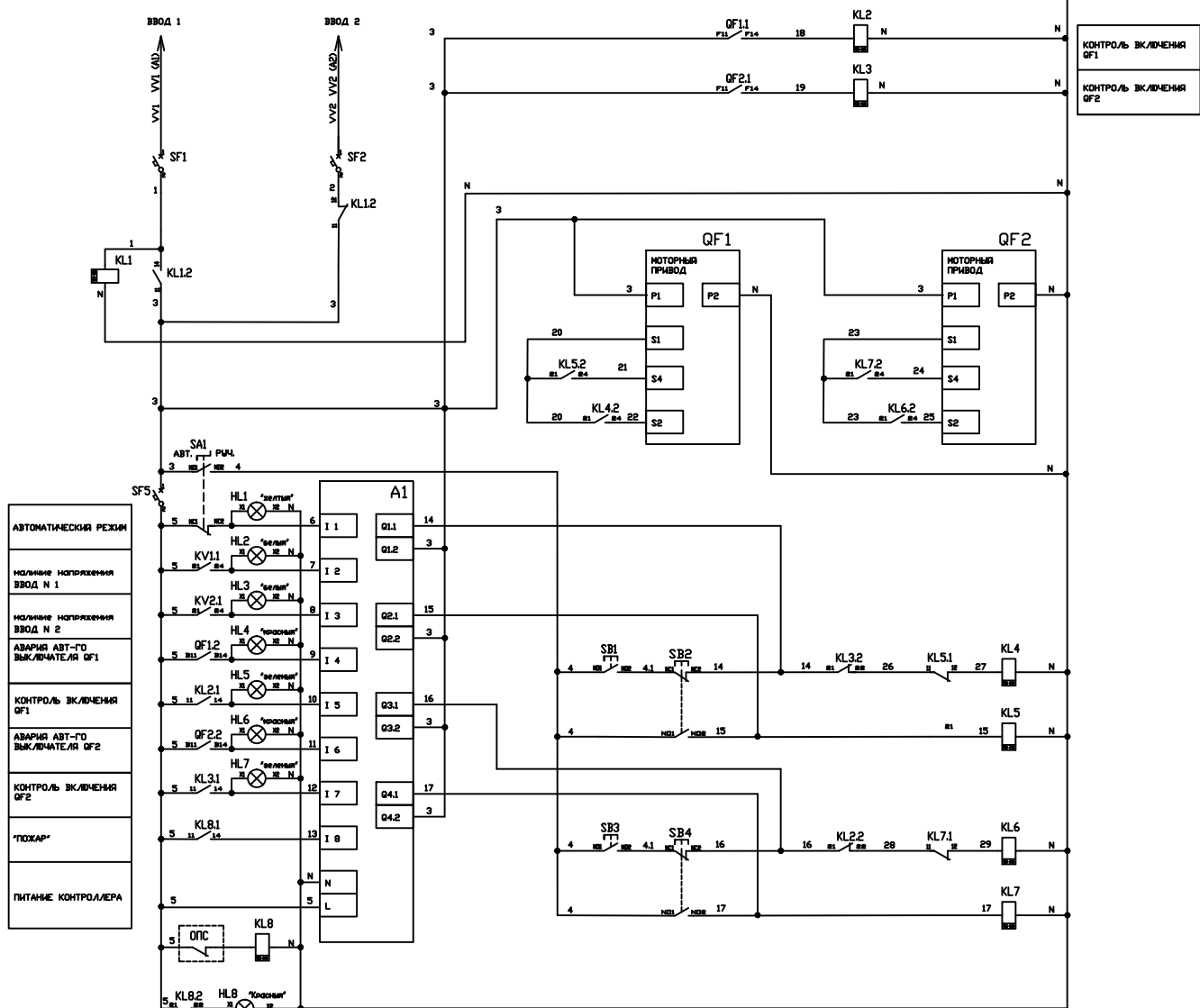


СХЕМА АВР 2.0 С ДГУ НА АВТОМАТАХ

Схема применима для автоматических выключателей с рабочим напряжением цепей управления и моторных приводов 230 VAC:

1. Атрион VA88 с моторными приводами PR-125-VA88, PR-250-VA88, PR-630-VA88
2. DEKraft BA 300 и BA-330 с моторными приводами МП-300 и МП330 соответственно.
3. TENGEN TEMSE с моторными приводами PR-160-320, PR-400-630, PR-800



Копировать

Формат А3

Имя	Дата	Имя	Дата