

## TGD1

### ОПИСАНИЕ

Автоматические выключатели для защиты двигателей серии TGD1 предназначены для защиты электрических цепей от перегрузки, короткого замыкания, обрыва фазы и управления нечастыми пусками двигателей, а также для защиты распределительных линий, асинхронных двигателей с короткозамкнутым ротором и прочих нагрузок. Применяются в цепях переменного тока частотой 50 Hz с номинальным напряжением до 690 V и номинальным рабочим током до 80 A.

Автоматические выключатели для защиты двигателя серии TGD1 представляют собой трёхполюсные автоматические выключатели с термоманитным расцепителем, специально разработанные для защиты электродвигателей в соответствии с требованиями IEC 60947-1 и IEC 60947-2.



### УСЛОВНОЕ ОБОЗНАЧЕНИЕ

<b>TGD1</b>	<b>—</b>	<b>32</b>	<b>0.4A - 0.63A</b>
Серия		Типоразмер: 32,80	Диапазон регулирования тока теплового расцепителя, A

### УСЛОВИЯ ЭКСПЛУАТАЦИИ

- Степень защиты: IP20;
- Высота установки: не более 2000 m;
- Нормальная рабочая температура: от -5°C до +40°C;
- Допустимая влажность: не должна превышать 50% при температуре +40°C. Более высокая влажность воздуха допускается при более низких температурах, например, относительная влажность воздуха может достигать 90% при +25°C. Следует предпринять соответствующие меры по предотвращению образования конденсата на поверхности аппарата из-за изменения температуры;
- Степень загрязнения: 3;
- Категория размещения: III;
- Уклон монтажной поверхности относительно вертикальной плоскости не должен превышать 5°;
- Класс расцепления: 10A (TGD1-32), 10 (TGD1-80);
- Кнопочное управление.

## ОСНОВНЫЕ ТЕХНИЧЕСКИЕ ХАРАКТЕРИСТИКИ

Таблица 5.1.1

Типоразмер	32, 80
Число полюсов	3
Номинальное рабочее напряжение (Ue), V	230/240, 400/415, 440, 500, 690
Номинальное напряжение изоляции (Ui), V	690
Номинальное импульсное выдерживаемое напряжение (Uimp), kV	6
Номинальная наибольшая предельная отключающая способность (Icu), kA	См. «Параметры отключающей способности» (табл. 5.1.2)
Номинальная наибольшая рабочая отключающая способность (Ics), kA	См. «Параметры отключающей способности» (табл. 5.1.2)
Номинальная частота (f), Hz	50
Категория применения	AC-3
Допустимая частота коммутаций в час, циклов	120
Электрическая износостойкость, циклов не менее	10000 (TGD1-32), 1500 (TGD1-80)
Механическая износостойкость, циклов не менее	100000 (TGD1-32), 8500 (TGD1-80)

## ПАРАМЕТРЫ ОТКЛЮЧАЮЩЕЙ СПОСОБНОСТИ

Таблица 5.1.2

Модель	In, A	Диапазон регулирования тока теплового расцепителя, A	230/240V		400/415V		440V		500V		690V	
			Icu, kA	Ics, kA	Icu, kA	Ics, kA	Icu, kA	Ics, kA	Icu, kA	Ics, kA	Icu, kA	Ics, kA
TGD1-32	0.16	0.1-0.16	100	100	100	100	100	100	100	100	100	100
TGD1-32	0.25	0.16-0.25	100	100	100	100	100	100	100	100	100	100
TGD1-32	0.4	0.25-0.4	100	100	100	100	100	100	100	100	100	100
TGD1-32	0.63	0.4-0.63	100	100	100	100	100	100	100	100	100	100
TGD1-32	1	0.63-1	100	100	100	100	100	100	100	100	100	100
TGD1-32	1.6	1-1.6	100	100	100	100	100	100	100	100	100	100
TGD1-32	2.5	1.6-2.5	100	100	100	100	100	100	100	100	3	2.25
TGD1-32	4	2.5-4	100	100	100	100	100	100	100	100	3	2.25
TGD1-32	6.3	4-6.3	100	100	100	100	50	50	50	50	3	2.25
TGD1-32	10	6-10	100	100	100	100	15	15	10	10	3	2.25
TGD1-32	14	9-14	100	100	15	7.5	8	4	6	4.5	3	2.25
TGD1-32	18	13-18	100	100	15	7.5	8	4	6	4.5	3	2.25
TGD1-32	23	17-23	50	50	15	6	6	3	4	3	3	2.25
TGD1-32	25	20-25	50	50	15	6	6	3	4	3	3	2.25
TGD1-32	32	24-32	50	50	10	5	6	3	4	3	3	2.25
TGD1-80	25	16-25	/	/	15	7.5	/	/	/	/	/	/
TGD1-80	40	25-40	/	/	15	7.5	/	/	/	/	/	/
TGD1-80	63	40-63	/	/	15	7.5	/	/	/	/	/	/
TGD1-80	80	56-80	/	/	15	7.5	/	/	/	/	/	/

## РАБОЧИЕ ХАРАКТЕРИСТИКИ

1. Рабочие характеристики автоматического выключателя для защиты двигателя при симметричной нагрузке

Таблица 5.1.3

№	Испытательный ток перегрузки, кратный In	Начальное состояние	Время расцепления или нерасцепления	Требуемый результат	Температура окр. воздуха
1	1.05 In	Холодное	$t \geq 2 \text{ h}$	Нерасцепление	+20±2°C
2	1.2 In	Горячее (сразу же после п.1)	$t < 2 \text{ h}$	Расцепление	
3	1.5 In	Горячее (сразу же после п.1)	$t < 2 \text{ min}$	Расцепление	
4	7.2 In	Холодное	$2 \text{ s} < T_p \leq 10 \text{ s}$	Расцепление	

## 2. Рабочие характеристики автоматического выключателя для защиты двигателей при несимметричной нагрузке (обрыв фазы)

Таблица 5.1.4

№	Испытательный ток перегрузки, кратный In		Начальное состояние	Время расцепления или нерасцепления	Требуемый результат	Температура окр. воздуха
	Любые две фазы	Пропадающая фаза				
1	1 In	0.9 In	Холодное	$t \geq 2 \text{ h}$	Нерасцепление	+20±2°C
2	1.15 In	0	Горячее (сразу же после п.1)	$t < 2 \text{ h}$	Расцепление	

## НОМИНАЛЬНАЯ МОЩНОСТЬ ТРЁХФАЗНЫХ ДВИГАТЕЛЕЙ

Таблица 5.1.5

Модель	In, A	Диапазон регулирования тока теплового расцепителя, A	Мощность трёхфазного асинхронного двигателя, kW					
			Категория применения AC-3, 50/60 Hz					
			230/240V	400V	415V	440V	500V	690V
TGD1-32	0.16	0.1-0.16	/	/	/	/	/	/
TGD1-32	0.25	0.16-0.25	/	/	/	/	/	/
TGD1-32	0.4	0.25-0.4	/	/	/	/	/	/
TGD1-32	0.63	0.4-0.63	/	/	/	/	/	0.37
TGD1-32	1	0.63-1	/	/	/	0.37	0.37	0.55
TGD1-32	1.6	1-1.6	/	0.37	/	0.55	0.75	1.1
TGD1-32	2.5	1.6-2.5	0.37	0.75	0.75	1.1	1.1	1.5
TGD1-32	4	2.5-4	0.75	1.5	1.5	1.5	2.2	3
TGD1-32	6.3	4-6.3	1.1	2.2	2.2	3	3.7	4
TGD1-32	10	6-10	2.2	4	4	4	5.5	7.5
TGD1-32	14	9-14	3	5.5	5.5	7.5	7.5	9
TGD1-32	18	13-18	4	7.5	7.5	9	9	11
TGD1-32	23	17-23	5.5	11	11	11	11	15
TGD1-32	25	20-25	5.5	11	11	11	15	18.5
TGD1-32	32	24-32	7.5	15	15	15	18.5	22
TGD1-80	25	16-25	/	11	11	/	/	/
TGD1-80	40	25-40	/	18.5	18.5	/	/	/
TGD1-80	63	40-63	/	30	30	/	/	/
TGD1-80	80	56-80	/	37	37	/	/	/

## ПАРАМЕТРЫ ТЕМПЕРАТУРНОЙ КОМПЕНСАЦИИ

Таблица 5.1.6

№	Испытательный ток перегрузки, кратный In	Начальное состояние	Время расцепления или нерасцепления	Требуемый результат	Температура окр. воздуха
1	1.0 In	Холодное	$t \geq 2 \text{ h}$	Нерасцепление	+40±2°C
2	1.2 In	Горячее (сразу же после п.1)	$t < 2 \text{ h}$	Расцепление	+40±2°C
4	1.05 In	Холодное	$t \geq 2 \text{ h}$	Нерасцепление	-5±2°C
5	1.3 In	Горячее (сразу же после п.3)	$t < 2 \text{ h}$	Расцепление	-5±2°C

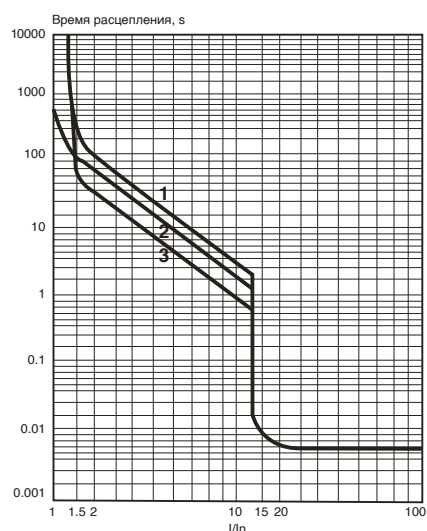
## ПЛОЩАДЬ ПОПЕРЕЧНОГО СЕЧЕНИЯ ПОДКЛЮЧАЕМОГО ПРОВОДНИКА

Таблица 5.1.7

Номинальный рабочий ток ( $I_n$ ), А	Площадь поперечного сечения подключаемого проводника, мм <sup>2</sup>
$0 < I_n \leq 8$	1.0
$8 < I_n \leq 12$	1.5
$12 < I_n \leq 20$	2.5
$20 < I_n \leq 25$	4.0
$25 < I_n \leq 32$	6.0
$32 < I_n \leq 50$	10
$50 < I_n \leq 65$	16
$65 < I_n \leq 80$	25

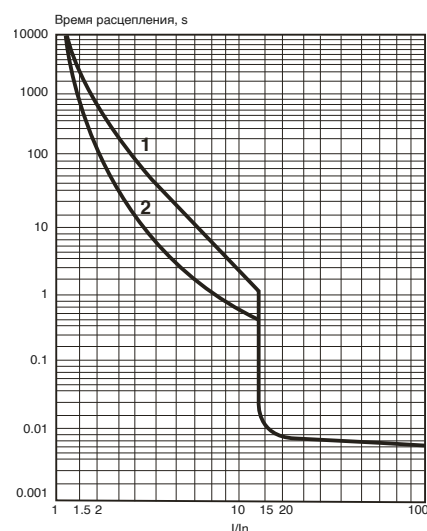
## ВРЕМЯ-ТОКОВЫЕ ХАРАКТЕРИСТИКИ

TGD1-32



- 1: 3 полюса, холодное состояние
- 2: 2 полюса, холодное состояние
- 3: 3 полюса, горячее состояние

TGD1-80



- 1: 3 полюса, холодное состояние
- 2: 3 полюса, горячее состояние

## ХАРАКТЕРИСТИКИ МГНОВЕННОГО СРАБАТЫВАНИЯ ЭЛЕКТРОМАГНИТНОГО РАСЦЕПИТЕЛЯ

Таблица 5.1.8

№	Испытательный ток, кратный уставке тока мгновенного срабатывания $I_i$	Начальное состояние	Время расцепления или нерасцепления	Требуемый результат	Температура окр. воздуха
1	0.8 $I_i$	Холодное	$t \geq 0.2$ s	Без расцепления	20±2°C
2	1.2 $I_i$	Холодное	$t < 0.2$ s	Расцепление	20±2°C



## УСТАВКА ТОКА МГНОВЕННОГО СРАБАТЫВАНИЯ

Таблица 5.1.9

Модель	$I_n$ , А	Диапазон регулирования тока теплового расцепителя, А	Уставка тока мгновенного срабатывания $I_i$ , А
TGD1-32	0.16	0.1–0.16	1.5
	0.25	0.16–0.25	2.4
	0.4	0.25–0.4	5
	0.63	0.4–0.63	8
	1	0.63–1	13
	1.6	1–1.6	22.5
	2.5	1.6–2.5	33.5
	4	2.5–4	51
	6.3	4–6.3	78
	10	6–10	138
	14	9–14	170
	18	13–18	223
	23	17–23	327
	25	20–25	327
32	24–32	416	
TGD1-80	25	16–25	350
	40	25–40	560
	63	40–63	910
	80	56–80	1120

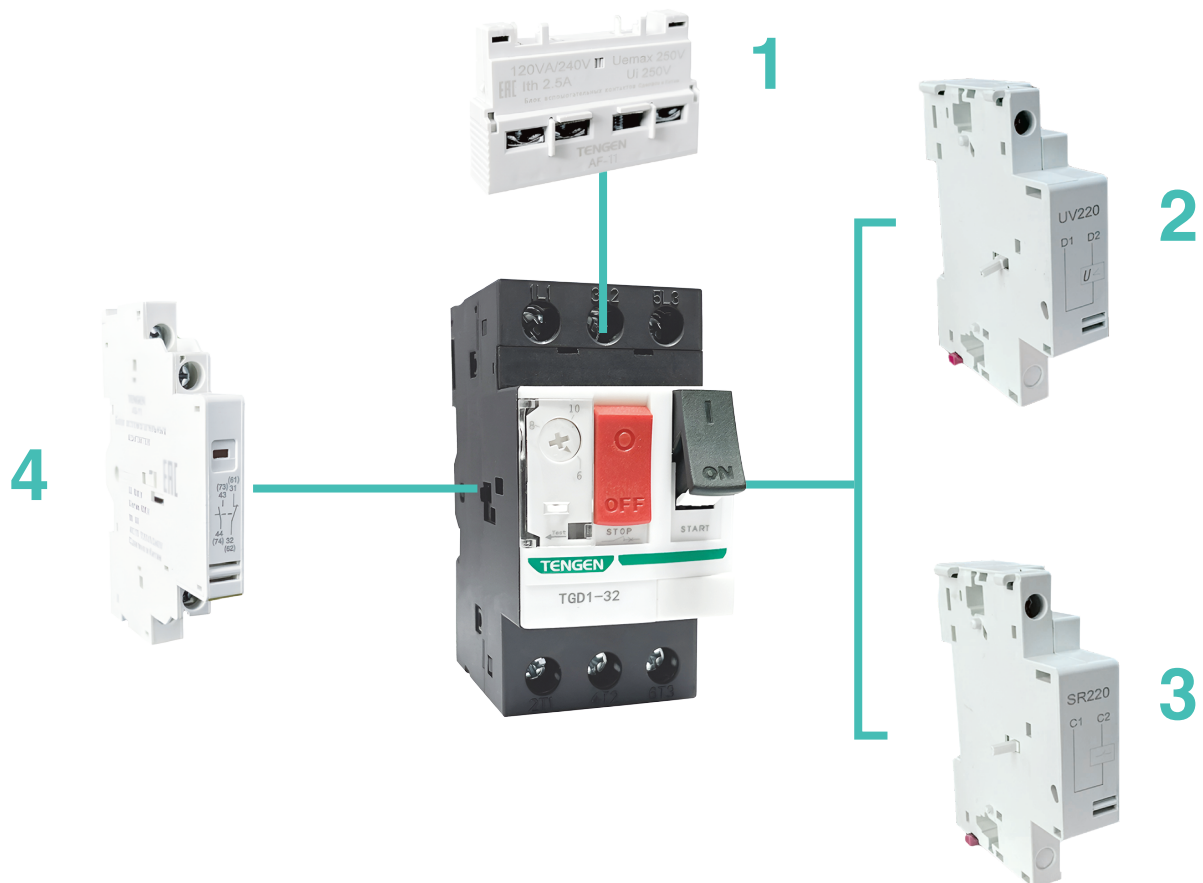
## ВЫБОР ЗАЩИТНОГО ПРЕДОХРАНИТЕЛЯ

Если ожидаемый ток короткого замыкания в месте установки выключателя больше, чем его номинальная предельная отключающая способность, по следующей таблице следует выбрать защитный предохранитель для защиты от короткого замыкания.

Таблица 5.1.10

Модель	$I_n$ , А	Диапазон регулирования тока теплового расцепителя, А	Номинальный ток защитного предохранителя, А									
			230/240V		400/415V		440V		500V		690V	
			aM	gL/gG	aM	gL/gG	aM	gL/gG	aM	gL/gG	aM	gL/gG
TGD1-32	0.16	0.1–0.16	/	/	/	/	/	/	/	/	/	/
	0.25	0.16–0.25	/	/	/	/	/	/	/	/	/	/
	0.4	0.25–0.4	/	/	/	/	/	/	/	/	/	/
	0.63	0.4–0.63	/	/	/	/	/	/	/	/	/	/
	1	0.63–1	/	/	/	/	/	/	/	/	/	/
	1.6	1–1.6	/	/	/	/	/	/	/	/	/	/
	2.5	1.6–2.5	/	/	/	/	/	/	/	/	16	20
	4	2.5–4	/	/	/	/	/	/	/	/	25	32
	6.3	4–6.3	/	/	/	/	50	63	50	63	32	40
	10	6–10	/	/	/	/	50	63	50	63	32	40
	14	9–14	/	/	63	80	50	63	50	63	40	50
	18	13–18	/	/	63	80	50	63	50	63	40	50
	23	17–23	80	100	80	100	63	80	50	63	40	50
	25	20–25	80	100	80	100	63	80	50	63	40	50
32	24–32	80	100	80	100	63	80	50	63	40	50	
TGD1-80	25	16–25	/	/	80	100	/	/	/	/	/	/
	40	25–40	/	/	80	100	/	/	/	/	/	/
	63	40–63	/	/	125	160	/	/	/	/	/	/
	80	56–80	/	/	125	160	/	/	/	/	/	/

## АКСЕССУАРЫ ДЛЯ АВТОМАТИЧЕСКИХ ВЫКЛЮЧАТЕЛЕЙ ДЛЯ ЗАЩИТЫ ДВИГАТЕЛЕЙ СЕРИИ TGD1



### НАИМЕНОВАНИЕ

1

Блок-контакт вспомогательный (фронтальный монтаж) AF

2

Расцепитель минимального напряжения UV

3

Независимый расцепитель SR

4

Блок-контакт вспомогательный (боковой монтаж) AS

В следующей таблице представлены типы, модели и условные обозначения аксессуаров для выключателей TGD1

Таблица 5.1.11

Наименование	Модель и её обозначение	
	TGD1-32	TGD1-80
Расцепитель минимального напряжения	UV110 UV220 UV380	/
Независимый расцепитель	SR110 SR220 SR380	/
Блок-контакт вспомогательный (фронтальный)	AF-11 AF-20	/
Блок-контакт вспомогательный (боковой)	AS-11 AS-20	AS-11 AS-20
Защитный корпус	MC	/

**Примечание:** для заказа блок-контакта вспомогательного (бокового монтажа) нужно указать, для какого типоразмера выключателя он необходим. Например, если Вам необходим блок-контакт вспомогательный 2NO для TGD1-80, то в заказе следует указать: TGD1-80 AS-20.

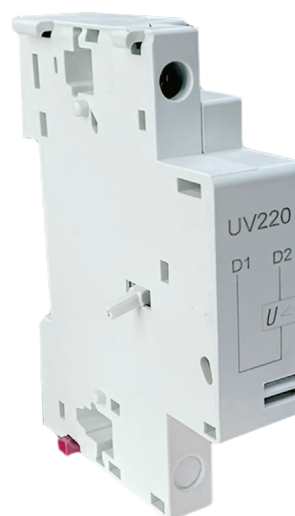
## РАСЦЕПИТЕЛЬ МИНИМАЛЬНОГО НАПРЯЖЕНИЯ UV

### ХАРАКТЕРИСТИКИ

- Номинальное напряжение изоляции ( $U_i$ ), V: 690
- Номинальное импульсное выдерживаемое напряжение ( $U_{imp}$ ), kV: 6
- Напряжения срабатывания расцепителя: (0.35–0.7)  $U_c$
- Устанавливается справа автоматического выключателя TGD1-32

### ПРИНЦИП ДЕЙСТВИЯ

При понижении напряжения в диапазоне от 70% до 35% от номинального расцепитель минимального напряжения подаёт сигнал на отключение выключателя. Если напряжение ниже 35% от номинального, то расцепитель предотвращает возможность включения выключателя. Включить автоматический выключатель возможно только при напряжении выше 80% от номинального.



### ДОСТУПНЫЕ МОДЕЛИ ДЛЯ ЗАКАЗА

- UV110
- UV220
- UV380

## НЕЗАВИСИМЫЙ РАСЦЕПИТЕЛЬ SR

### ХАРАКТЕРИСТИКИ

- Номинальное напряжение изоляции ( $U_i$ ), V: 690
- Номинальное импульсное выдерживаемое напряжение ( $U_{imp}$ ), kV: 6
- Напряжения срабатывания расцепителя: (0.7–1.1)  $U_c$
- Устанавливается справа автоматического выключателя TGD1-32



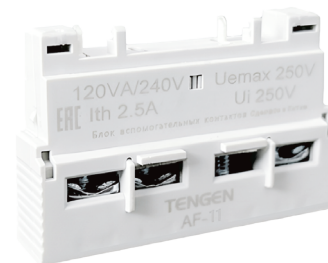
### ДОСТУПНЫЕ МОДЕЛИ ДЛЯ ЗАКАЗА

- SR110
- SR220
- SR380

## БЛОК-КОНТАКТ ВСПОМОГАТЕЛЬНЫЙ AF

### ХАРАКТЕРИСТИКИ

- Монтаж: фронтальный;
- Номинальное напряжение изоляции ( $U_i$ ), V: 250
- Условный тепловой ток ( $I_{th}$ ), A: 2.5
- Категория применения, номинальное рабочее напряжение, номинальный рабочий ток и номинальная мощность (см. таблицу 5.1.12)
- Устанавливается с лицевой стороны автоматического выключателя TGD1-32 над кнопками управления, предварительно сняв специальную заглушку
- Конфигурация контактов: 2NO (AF-20), 1NO+1NC (AF-11)



### ДОСТУПНЫЕ МОДЕЛИ ДЛЯ ЗАКАЗА

- AF-11
- AF-20

Таблица 5.1.12

Категория применения	AC-15				DC-13	
	24	48	110/127	230/240	24	48
Номинальное рабочее напряжение ( $U_e$ ), V	24	48	110/127	230/240	24	48
Номинальный рабочий ток ( $I_e$ ), A	2	1.25	1	0.5	1	0.3
Номинальная мощность (P), W	48	60	127	120	24	15

## БЛОК-КОНТАКТ ВСПОМОГАТЕЛЬНЫЙ AS

### ХАРАКТЕРИСТИКИ

- Монтаж: боковой;
- Номинальное напряжение изоляции ( $U_i$ ), V: 690
- Условный тепловой ток ( $I_{th}$ ), A: 6
- Категория применения, номинальное рабочее напряжение, номинальный рабочий ток и номинальная мощность (см. таблицу 5.1.13)
- Устанавливается слева автоматических выключателей TGD1-32 и справа автоматических выключателей TGD1-80
- Конфигурация контактов: 2NO (AS-20), 1NO+1NC (AS-11)



### ДОСТУПНЫЕ МОДЕЛИ ДЛЯ ЗАКАЗА

- AS-11
- AS-20

Таблица 5.1.13

Категория применения	AC-15				DC-13		
	48	110/127	230/240	380/415	24	48	220
Номинальное рабочее напряжение ( $U_e$ ), V	48	110/127	230/240	380/415	24	48	220
Номинальный рабочий ток ( $I_e$ ), A	6	4.5	3.3	2.2	6	5	0.5
Номинальная мощность (P), W	300	500	720	850	140	240	120

## ЗАЩИТНЫЙ КОРПУС МС

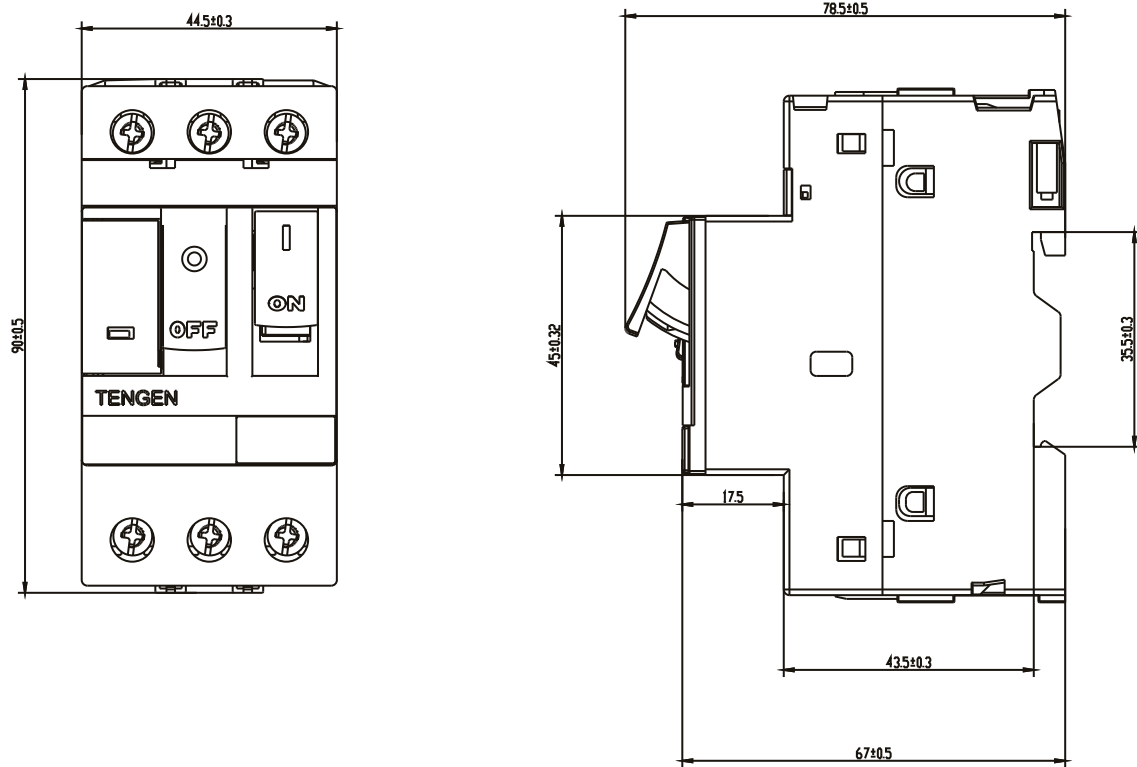
### ХАРАКТЕРИСТИКИ

- Степень защиты: IP55
- Для автоматического выключателя TGD1-32

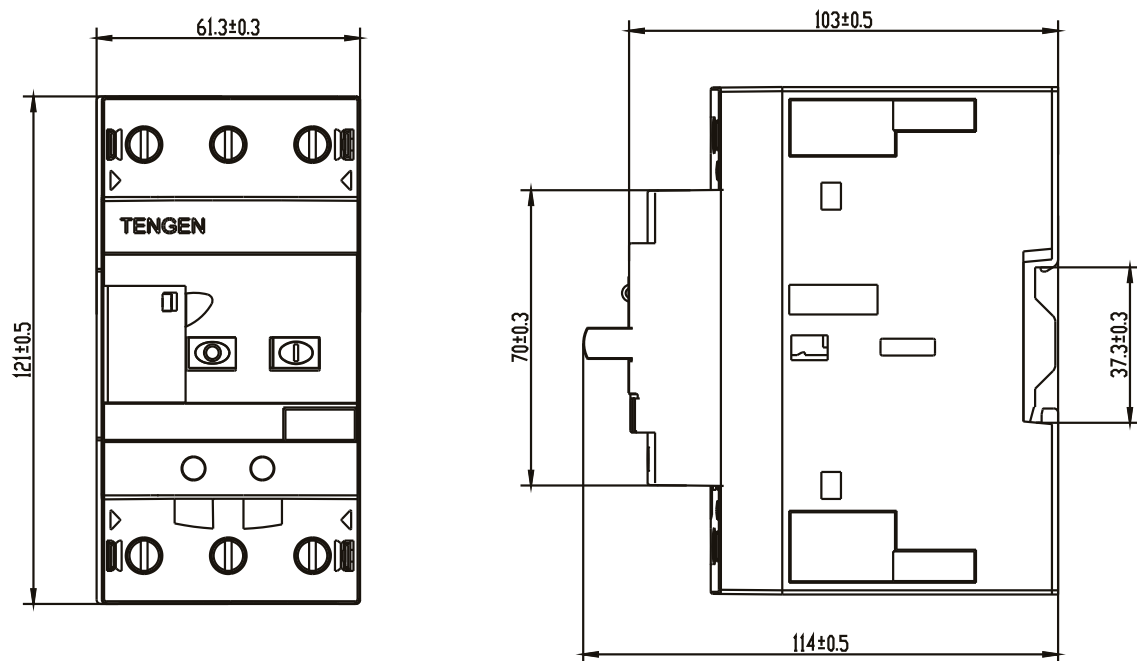


## ГАБАРИТНЫЕ И УСТАНОВОЧНЫЕ РАЗМЕРЫ

TGD1-32



TGD1-80



## ГАБАРИТНЫЕ И УСТАНОВОЧНЫЕ РАЗМЕРЫ АКСЕССУАРОВ

Схема установки аксессуаров на автоматический выключатель TGD1-32 и их габаритные размеры

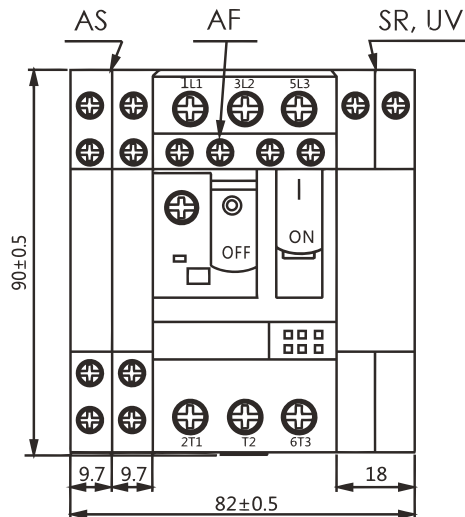
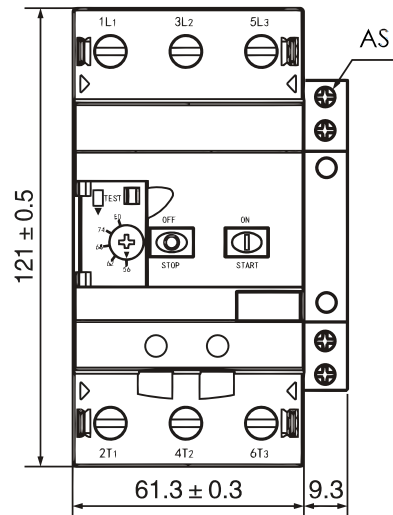
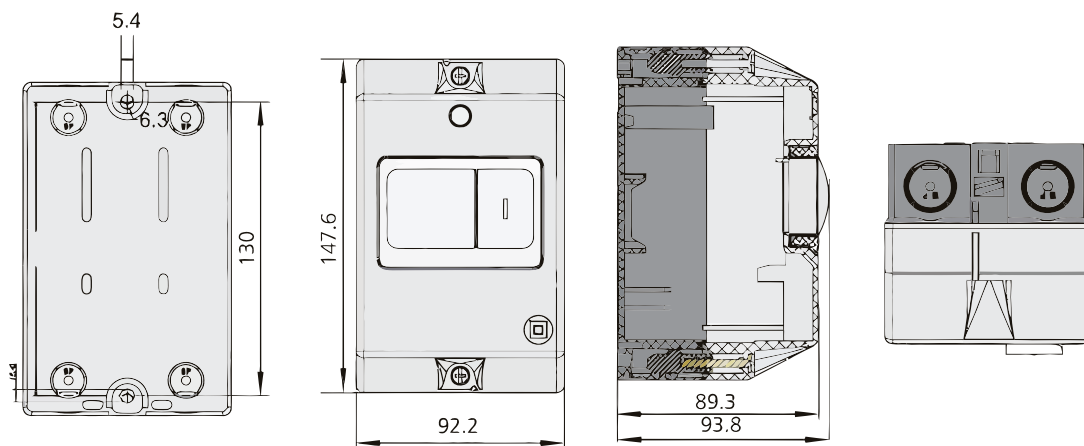


Схема установки аксессуаров на автоматический выключатель TGD1-80 и их габаритные размеры

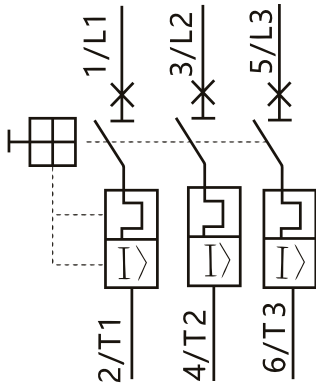


## ГАБАРИТНЫЕ И УСТАНОВОЧНЫЕ РАЗМЕРЫ ЗАЩИТНОГО КОРПУСА TGD1-32 MC

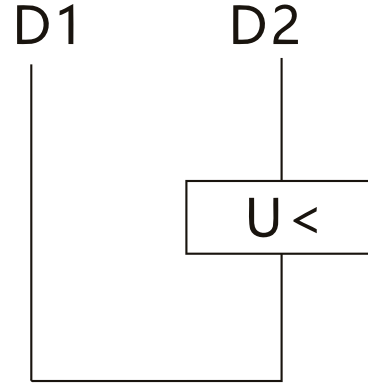


## ЭЛЕКТРИЧЕСКИЕ СХЕМЫ

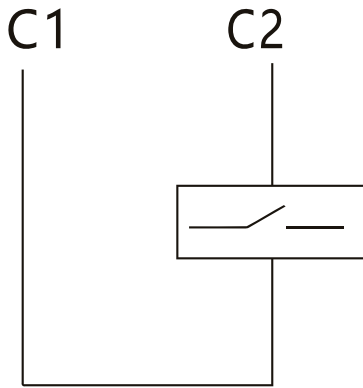
Электрическая схема TGD1-32, TGD1-80



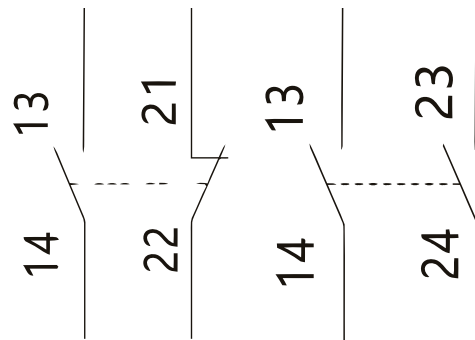
Электрическая схема расцепителя минимального напряжения UV



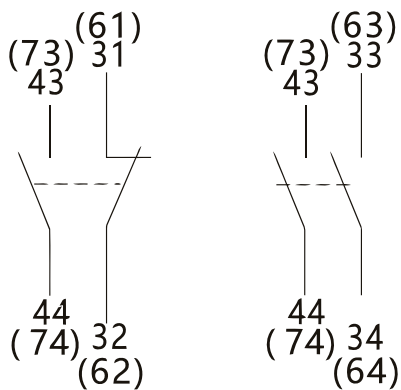
Электрическая схема независимого расцепителя SR



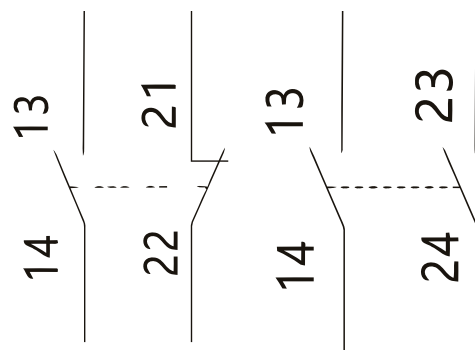
Электрическая схема блок-контакта вспомогательного AF (фронтальный монтаж)



Электрическая схема блок-контакта вспомогательного AS (боковой монтаж) для TGD1-32



Электрическая схема блок-контакта вспомогательного AS (боковой монтаж) для TGD1-80





## Артикулы для заказа аксессуаров

Артикул	Наименование
TEN490030	Расцепитель Umin TGD1-32 UV110, монтаж справа, для TGD1-32
TEN490031	Расцепитель Umin TGD1-32 UV220, монтаж справа, для TGD1-32
TEN490032	Расцепитель Umin TGD1-32 UV380, монтаж справа, для TGD1-32
TEN490033	Расцепитель независимый TGD1-32 SR110, монтаж справа, для TGD1-32
TEN490034	Расцепитель независимый TGD1-32 SR220, монтаж справа, для TGD1-32
TEN490035	Расцепитель независимый TGD1-32 SR380, монтаж справа, для TGD1-32
TEN490036	Блок-контакт вспом. TGD1-32 AF-20, 2NO, фронтальный монтаж, для TGD1-32
TEN490037	Блок-контакт вспом. TGD1-32 AF-11, 1NO+1NC, фронтальный монтаж, для TGD1-32
TEN490038	Блок-контакт вспом. TGD1-32 AS-20, 2NO, монтаж слева, для TGD1-32
TEN490039	Блок-контакт вспом. TGD1-32 AS-11, 1NO+1NC, монтаж слева, для TGD1-32
TEN490040	Корпус TGD1-32MC, пластик, IP55, для TGD1-32
TEN490041	Блок-контакт вспом. TGD1-80 AS-11, 1NO+1NC, монтаж справа, для TGD1-80
TEN490042	Блок-контакт вспом. TGD1-80 AS-20, 2NO, монтаж справа, для TGD1-80

## Артикулы для заказа TGD1

Артикул	Наименование
TEN490001	Выключатель автоматический TGD1-32, 3P, 0.16A, 100kA, It=0.1_0.16A, Ie=1.5A, CLASS 10A, обрыв L
TEN490002	Выключатель автоматический TGD1-32, 3P, 0.25A, 100kA, It=0.16_0.25A, Ie=2.4A, CLASS 10A, обрыв L
TEN490003	Выключатель автоматический TGD1-32, 3P, 0.4A, 100kA, It=0.25_0.4A, Ie=5A, CLASS 10A, обрыв L
TEN490004	Выключатель автоматический TGD1-32, 3P, 0.63A, 100kA, It=0.4_0.63A, Ie=8A, CLASS 10A, обрыв L
TEN490005	Выключатель автоматический TGD1-32, 3P, 1A, 100kA, It=0.63_1A, Ie=13A, CLASS 10A, обрыв L
TEN490006	Выключатель автоматический TGD1-32, 3P, 1.6A, 100kA, It=1.1_1.6A, Ie=22.5A, 0.37kW, CLASS 10A, обрыв L
TEN490007	Выключатель автоматический TGD1-32, 3P, 2.5A, 100kA, It=1.6_2.5A, Ie=33.5A, 0.75kW, CLASS 10A, обрыв L
TEN490008	Выключатель автоматический TGD1-32, 3P, 4A, 100kA, It=2.5_4A, Ie=51A, 1.5kW, CLASS 10A, обрыв L
TEN490009	Выключатель автоматический TGD1-32, 3P, 6.3A, 100kA, It=4_6.3A, Ie=78A, 2.2kW, CLASS 10A, обрыв L
TEN490010	Выключатель автоматический TGD1-32, 3P, 10A, 100kA, It=6_10A, Ie=138A, 4kW, CLASS 10A, обрыв L
TEN490011	Выключатель автоматический TGD1-32, 3P, 14A, 15kA, It=9_14A, Ie=170A, 5.5kW, CLASS 10A, обрыв L
TEN490012	Выключатель автоматический TGD1-32, 3P, 18A, 15kA, It=13_18A, Ie=223A, 7.5kW, CLASS 10A, обрыв L
TEN490013	Выключатель автоматический TGD1-32, 3P, 23A, 15kA, It=17_23A, Ie=327A, 11kW, CLASS 10A, обрыв L
TEN490014	Выключатель автоматический TGD1-32, 3P, 25A, 15kA, It=20_25A, Ie=327A, 11kW, CLASS 10A, обрыв L
TEN490015	Выключатель автоматический TGD1-32, 3P, 32A, 10kA, It=24_32A, Ie=416A, 15kW, CLASS 10A, обрыв L
TEN490016	Выключатель автоматический TGD1-80, 3P, 25A, 15kA, It=16_25A, Ie=350A, 11kW, CLASS 10, обрыв L
TEN490017	Выключатель автоматический TGD1-80, 3P, 40A, 15kA, It=25_40A, Ie=560A, 18.5kW, CLASS 10, обрыв L
TEN490018	Выключатель автоматический TGD1-80, 3P, 63A, 15kA, It=40_63A, Ie=910A, 30kW, CLASS 10, обрыв L
TEN490019	Выключатель автоматический TGD1-80, 3P, 80A, 15kA, It=56_80A, Ie=1120A, 37kW, CLASS 10, обрыв L