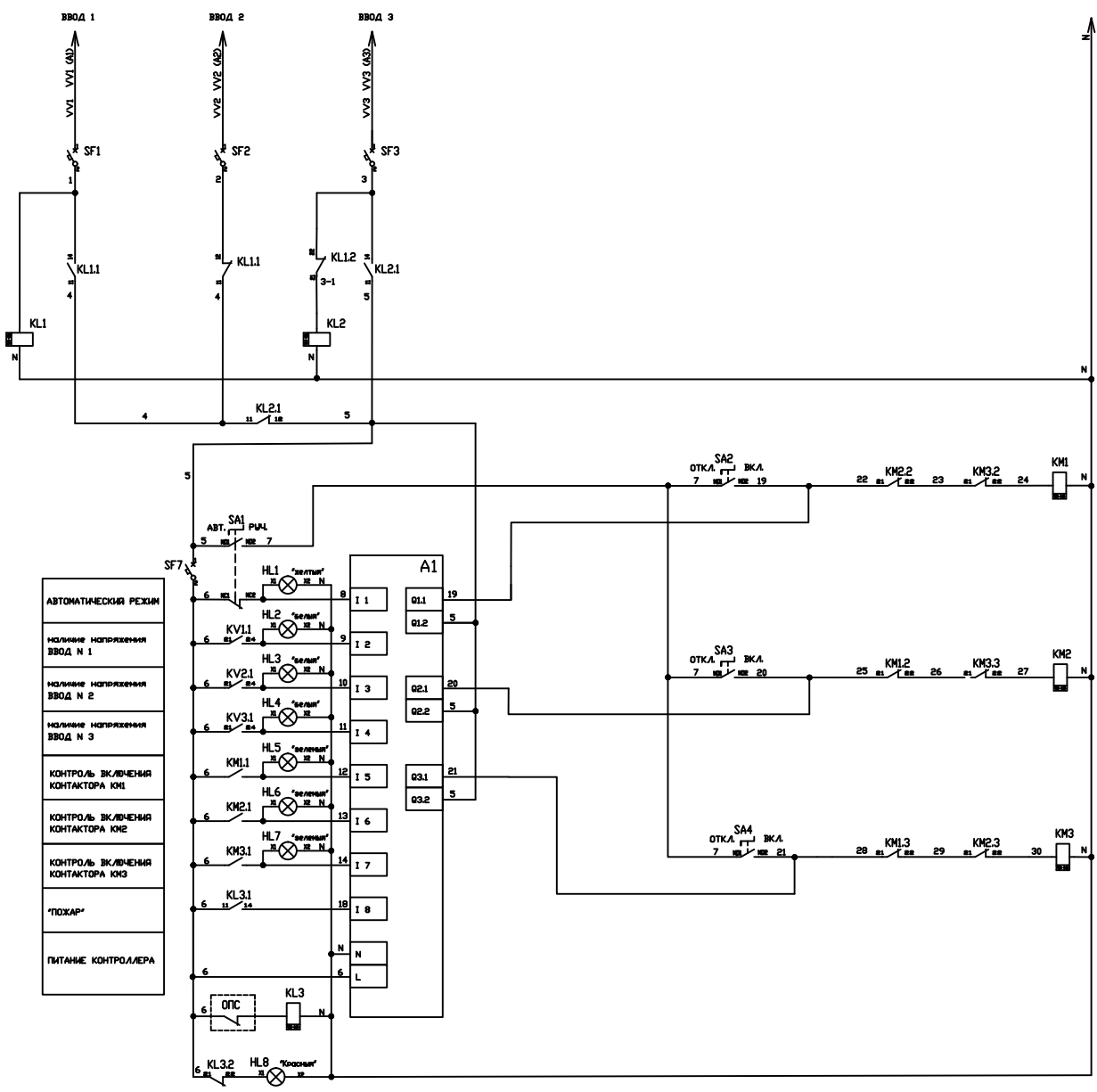


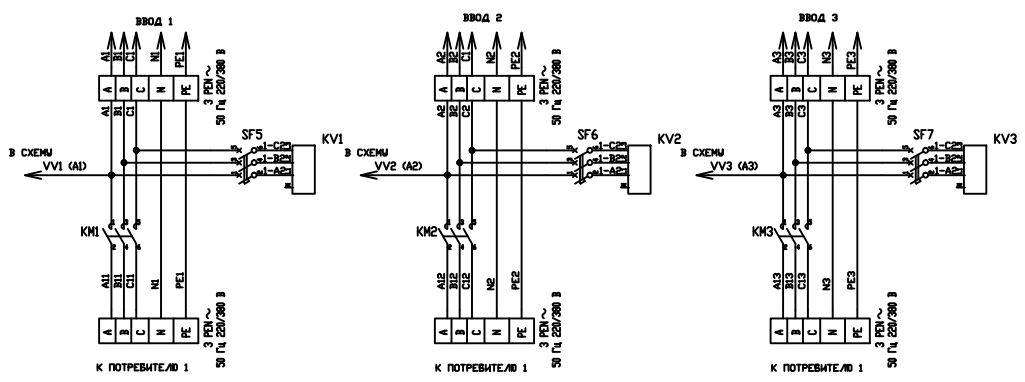
АВР 3.0 НА КОНТАКТОРАХ

Имя, № подл. Подпись и дата. Версия, имя, №. Имя, №. Имя, №. Подпись и дата.

Схема применима для контакторов с номинальным напряжением цепей управления, катушек контакторов 230 VAC и номинальным током катушек контакторов не более 1,5 А:
 1. Атрион КМИ-1...КМИ-4 до 95 А.
 2. DEKraft КМ-102 и КМ103 до 95 А.
 3. TENGEN КТИ до 95 А.



АВТОМАТИЧЕСКИЙ РЕЖИМ	HL1 "зеленый"
НОМИНАЛЬНО НАПРЯЖЕНИЕ ВВОДА N 1	HL2 "зеленый"
НОМИНАЛЬНО НАПРЯЖЕНИЕ ВВОДА N 2	HL3 "зеленый"
НОМИНАЛЬНО НАПРЯЖЕНИЕ ВВОДА N 3	HL4 "зеленый"
КОНТРОЛЬ ВКЛЮЧЕНИЯ КОНТАКТОРА КМ1	HL5 "зеленый"
КОНТРОЛЬ ВКЛЮЧЕНИЯ КОНТАКТОРА КМ2	HL6 "зеленый"
КОНТРОЛЬ ВКЛЮЧЕНИЯ КОНТАКТОРА КМ3	HL7 "зеленый"
"ПОЖАР"	HL8 "красный"
ПИТАНИЕ КОНТРОЛЛЕРА	



Копировать

Формат А3

Имя	№ подл.	Подпись	Дата