

Контакторы

TGC1 6-95A

ОПИСАНИЕ

Контакторы серии TGC1 предназначены для частых коммутаций электрических цепей в нормальном режиме работы. Применяются в цепях переменного тока частотой 50 Hz (50/60 Hz) с номинальным рабочим напряжением до 690 V, номинальным током до 95 A (категория AC-3) и до 44 A (категория AC-4).

Контакторы не предназначены для защиты от перегрузки и короткого замыкания, поэтому их необходимо устанавливать вместе с соответствующим аппаратом защиты.

Контакторы серии TGC1 соответствуют требованиям IEC 60947-4-1.



УСЛОВНОЕ ОБОЗНАЧЕНИЕ

TGC1	18	01	N	M	5
Серия	Номинальный ток, A (AC-3, 380/400V)	Конфигурация вспомогательных контактов: 10:1NO(для 6-38A); 01:1NC(для 6-38A); 11: 1NO+1NC(для 9-95A).	N: Реверсивный контактор Без обозначения: Обычный контактор	Код напряжения катушки управления	Частота: 5:50 Hz 7:50/60 Hz

УСЛОВИЯ ЭКСПЛУАТАЦИИ

- Высота установки: не более 2000 m;
- Категория размещения: III;
- Степень загрязнения: 3;
- Способ монтажа: на стандартную DIN-рейку;
- Уклон монтажной поверхности относительно вертикальной плоскости не должен превышать 22.5°;
- Нормальная рабочая температура: от -5°C до +40°C;
- Предельная рабочая температура: от -35°C до +70°C;
- Место эксплуатации: без механических воздействий, ударов и вибрации;
- Относительная влажность: относительная влажность воздуха не должна превышать 50% при максимальной температуре +40°C. Более высокая влажность воздуха допускается при более низких температурах, например, относительная влажность воздуха может достигать 90% при +20°C. Следует предпринять соответствующие меры по предотвращению образования конденсата на поверхности аппарата из-за изменения температуры.

ПРИМЕНЕНИЕ В УСЛОВИЯХ НЕСТАНДАРТНОЙ ТЕМПЕРАТУРЫ

- Диапазон нормальной рабочей температуры контакторов определяется стандартом ГОСТ IEC 60947-1. При использовании аппарата в таком диапазоне температуры существенное изменение эксплуатационных характеристик отсутствует;
- При эксплуатации при температуре окружающей среды выше +40°C необходимо уменьшить номинальный рабочий ток I_e согласно поправочному коэффициенту (табл. 1.1.1), а также уменьшить количество контакторов, установленных в ряд, для предотвращения их повреждения, сокращения срока службы, уменьшения надёжности или влияния на напряжение катушки управления. При эксплуатации ниже -5°C необходимо учитывать возможность замерзания изоляции и консистентной смазки во избежание отказов. В таких случаях конструкцию и режим работы устройства необходимо согласовать с производителем;
- Поправочные коэффициенты для номинального рабочего тока в условиях температуры эксплуатации выше +40°C приведены в следующей таблице. Номинальное рабочее напряжение остаётся без изменений.

Таблица 1.1.1

Температура окружающей среды	+40°C	+50°C	+55°C	+60°C	+65°C	+70°C
Поправочный коэффициент	1	0.98	0.95	0.93	0.875	0.75

КАТЕГОРИИ ПРИМЕНЕНИЯ КОНТАКТОРОВ

- **AC-1.** Сфера применения: неиндуктивная и слабоиндуктивная нагрузка.
- **AC-2.** Сфера применения: двигатели с контактными кольцами или смешанные резистивные, или индуктивные нагрузки, включая умеренные перегрузки.
- **AC-3.** Сфера применения: прямой пуск электродвигателей с короткозамкнутым ротором, отключение вращающихся электродвигателей.
- **AC-4.** Сфера применения: пуск электродвигателей с короткозамкнутым ротором, отключение неподвижных или медленно вращающихся электродвигателей, торможение противовключением.

НАПРЯЖЕНИЯ КАТУШКИ УПРАВЛЕНИЯ

Таблица 1.1.2

Напряжение катушки управления	V	24	36	48	110	220	380	400	415
Код	50 Hz	B5	C5	E5	F5	M5	Q5	V5	N5
	50/60 Hz	B7	C7	E7	F7	M7	Q7	V7	N7

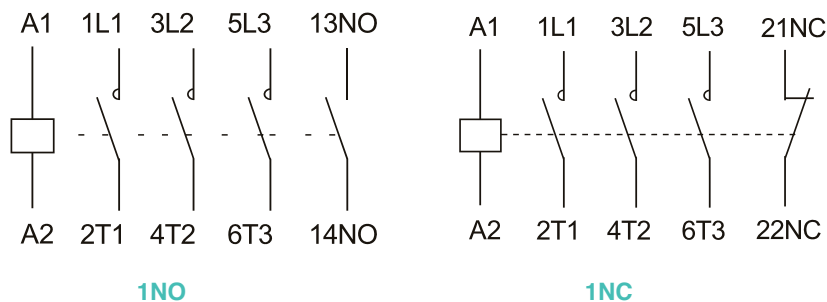
ТИПЫ КОНТАКТОРОВ

Таблица 1.1.3

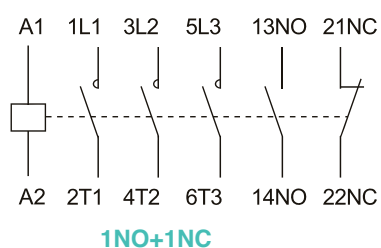
Мощность двигателя AC-3 380V (P _e), kW	Номинальный рабочий ток (I _e), A	Количество вспомогательных контактов		Код
		NO	NC	
2.2	6	1	0	TGC1-0610
		0	1	TGC1-0601
4	9	1	0	TGC1-0910
		0	1	TGC1-0901
		1	1	TGC1-0911
5.5	12	1	0	TGC1-1210
		0	1	TGC1-1201
		1	1	TGC1-1211
7.5	18	1	0	TGC1-1810
		0	1	TGC1-1801
		1	1	TGC1-1811
11	25	1	0	TGC1-2510
		0	1	TGC1-2501
		1	1	TGC1-2511
15	32	1	0	TGC1-3210
		0	1	TGC1-3201
		1	1	TGC1-3811
18.5	38	1	0	TGC1-3810
		0	1	TGC1-3801
		1	1	TGC1-3811
18.5	40	1	1	TGC1-4011
22	50	1	1	TGC1-5011
30	65	1	1	TGC1-6511
37	80	1	1	TGC1-8011
45	95	1	1	TGC1-9511

ЭЛЕКТРИЧЕСКИЕ СХЕМЫ

Электрическая схема TGC1-06_38



Электрическая схема TGC1-09_95



ОСНОВНЫЕ ТЕХНИЧЕСКИЕ ХАРАКТЕРИСТИКИ

Таблица 1.1.4

Модель		TGC1-06	TGC1-09	TGC1-12	TGC1-18	TGC1-25	TGC1-32	TGC1-38	TGC1-40	TGC1-50	TGC1-65	TGC1-80	TGC1-95		
Число полюсов		3P													
Номинальное напряжение изоляции (Ui), V		690													
Номинальное импульсное выдерживаемое напряжение (Uimp), kV		6										8			
Номинальное рабочее напряжение (Ue), V		220/230, 380/400, 660/690													
Номинальная включающая способность		10-le (AC-3) 12-le (AC-4)													
Номинальная отключающая способность		8-le (AC-3) 10-le (AC-4)													
Номинальный рабочий ток (Ie), A	380V 400V	AC-3	6	9	12	18	25	32	38	40	50	65	80	95	
		AC-4	2.6	3.5	5	7.7	8.5	12	14	18.5	24	28	37	44	
	660V 690V	AC-3	3.8	6.6	8.9	12	18	22	22	34	39	42	49	49	
		AC-4	1	1.5	2	3.8	4.4	7.5	8.9	9	12	14	17.3	21.3	
Условный тепловой ток (Ith), A		16 20 20 25 32 40 50 50 60 80 110 110													
Номинальная мощность (Pe), kW	380V 400V	AC-3	2.2	4	5.5	7.5	11	15	18.5	18.5	22	30	37	45	
		AC-4	1.1	1.5	2.2	3.3	4	5.4	5.5	7.5	11	15	18.5	22	
	660V 690V	AC-3	3	5.5	7.5	10	15	18.5	18.5	30	33	37	45	45	
		AC-4	0.75	1.1	1.5	3	3.7	5.5	6	7.5	10	11	15	18.5	
Электрическая износостойкость (-10 ⁴)	AC-3	120						100						80	
	AC-4	25						20						13	
Механическая износостойкость (-10 ⁴)		1600						1000						900	650
Частота коммутаций, операций/ час	Элек.	AC-3	1200						600						
		AC-4	300						120						
	Механич.	3600													
Рекомендуемая модель предохранителя		RT16-00 20	RT16-00 20	RT16-00 20	RT16-00 25	RT16-00 40	RT16-00 50	RT16-00 63	RT16-00 50	RT16-00 63	RT16-00 80	RT16-00 100	RT16-00 125		
Рекомендуемая модель теплового реле		TGR1-18						TGR1-38			TGR1-95				
Сечение проводников главной цепи, mm ²	Гибкий без наконечника	1 проводник	1-4	1-4	1-4	1-4	1.5-6	1.5-6	1.5-6	2.5-25	2.5-25	2.5-25	4-50	4-50	
		2 проводника	1-4	1-4	1-4	1-4	1.5-6	1.5-6	1.5-6	2.5-16	2.5-16	2.5-16	4-25	4-25	
	Гибкий с наконечником	1 проводник	1-4	1-4	1-4	1-4	1-6	1-6	1-6	2.5-25	2.5-25	2.5-25	4-50	4-50	
		2 проводника	1-2.5	1-2.5	1-2.5	1-2.5	1-4	1-4	1-4	2.5-10	2.5-10	2.5-10	4-16	4-16	
	Жёсткий без наконечника	1 проводник	1-4	1-4	1-4	1.5-6	1.5-6	1.5-10	1.5-10	2.5-25	2.5-25	2.5-25	4-50	4-50	
		2 проводника	1-4	1-4	1-4	1.5-6	1.5-6	1.5-6	1.5-6	2.5-10	2.5-10	2.5-10	4-25	4-25	
	Размер винта		M3.5						M4			M8		M10	
	Момент затяжки, Nm		0.8						1.2			3.5		4	
Мощность катушки управления 50 Hz	Втягивание, VA	70						70 (100)			200				
	Удержание, VA	7						7 (9)			20		26		
	Рассеиваемая мощность, W	2-3 (1.8-2.7)						2-3 (3-4)			6-10				
Напряжение втягивания, V		(85% – 110%) Us													
Напряжение отпускания, V		(20% – 75%) Us													
Параметры вспом. контактов	Условный тепловой ток (Ith), A	10													
	AC-15	1.6A / 220V, 0.95A / 380V													
	DC-13	0.15A / 220V													

ГАБАРИТНЫЕ И УСТАНОВОЧНЫЕ РАЗМЕРЫ

TGC1- 06_38

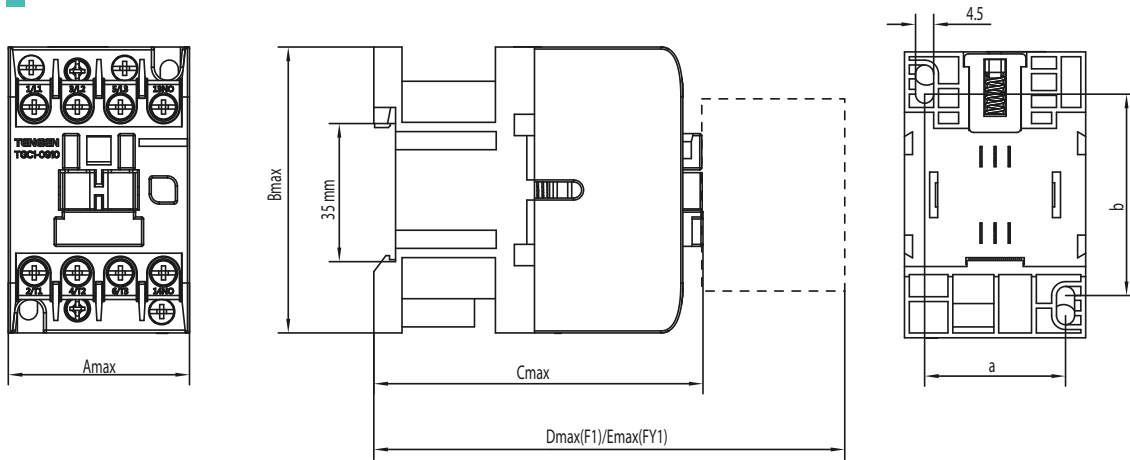


Таблица 1.1.5

Модель	Amax	Bmax	Cmax	Dmax	Emax	a	b	c	d
TGC1-06	45	74	73	111	131	35	50/60	-	-
TGC1-09_18	45	71(73)	82(87)	120(120.5)	140	35	50/60	-	-
TGC1-25_38	56	82.5	96(98)	134	154	40	50/60	-	-

TGC1- 40_95

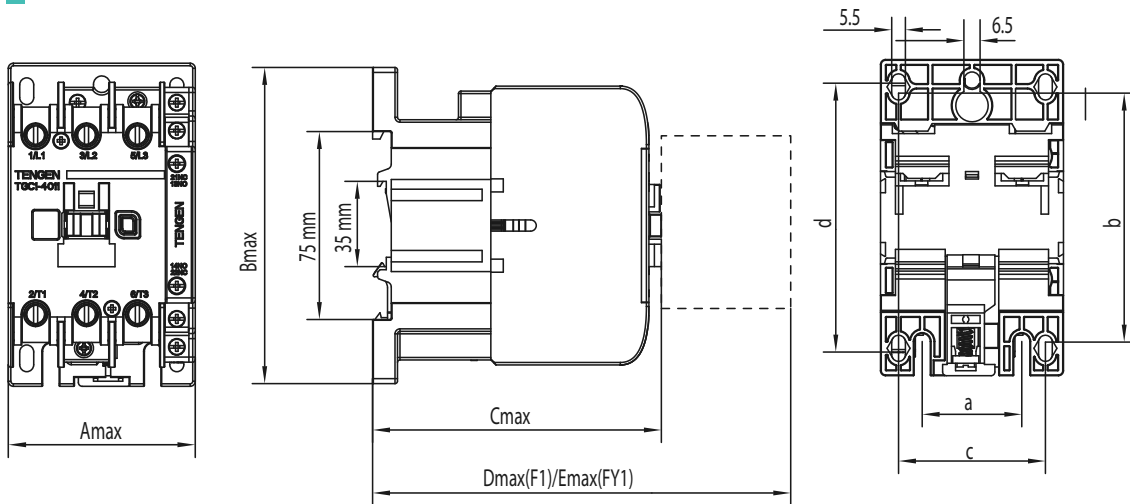
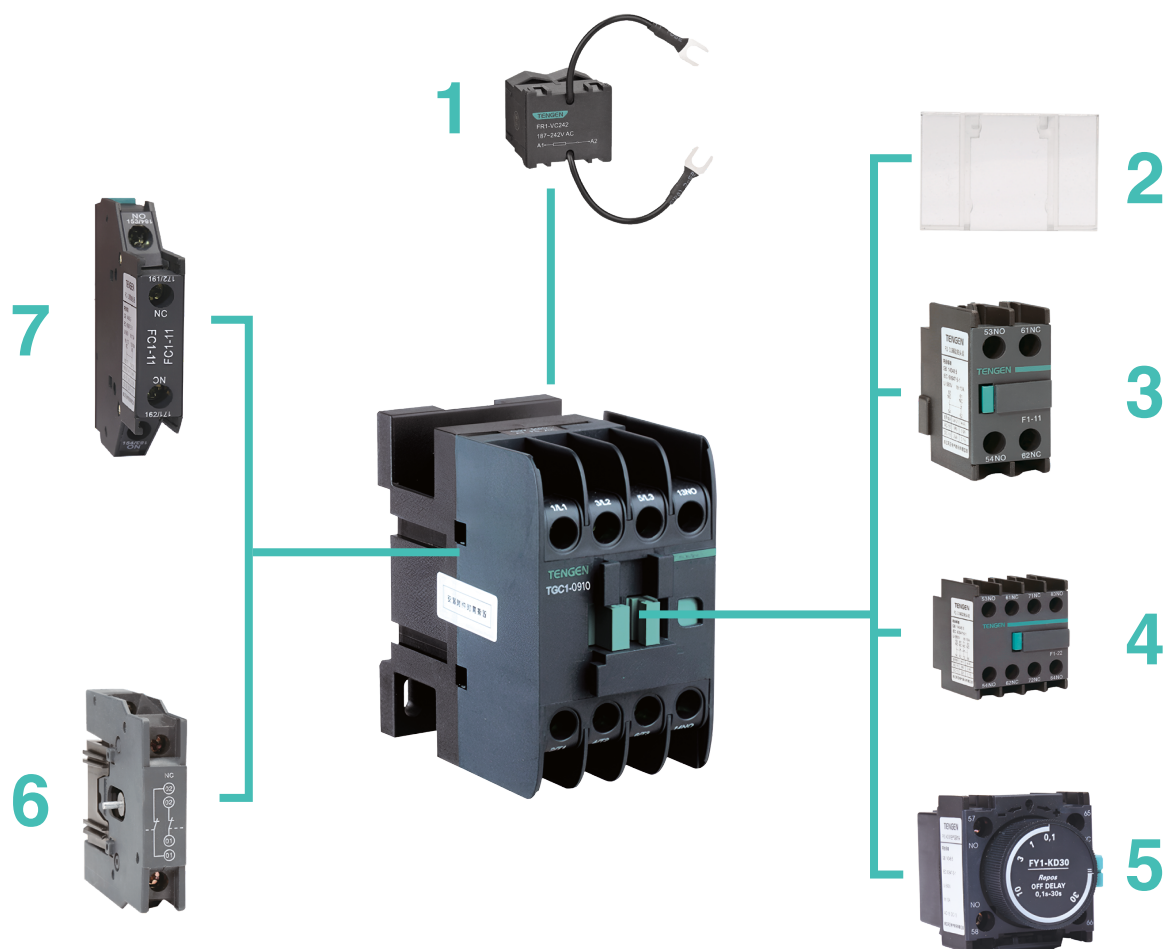


Таблица 1.1.6

Модель	Amax	Bmax	Cmax	Dmax	Emax	a	b	c	d
TGC1-40_65	73.5	127	116	154	174	40	100/110	59	100/110
TGC1-80_95	84.5	126.5	123	161	181	40	100/110	64	102/111

АКСЕССУАРЫ ДЛЯ КОНТАКТОРОВ TGC1-06_95



НАИМЕНОВАНИЕ

- | | |
|---|---|
| 1 | Защитный модуль FR1 (резистивно-емкостной) |
| 2 | Пылезащитный кожух FG1 |
| 3 | Приставка контактная (фронтальная) F1, 2P |
| 4 | Приставка контактная (фронтальная) F1, 4P |
| 5 | Приставка выдержки времени FY1 |
| 6 | Механическая и электрическая блокировка FJ1 |
| 7 | Приставка контактная (боковая) FC1 |

ПРИСТАВКА КОНТАКТНАЯ F1/FC1

УСЛОВНОЕ ОБОЗНАЧЕНИЕ

FC1

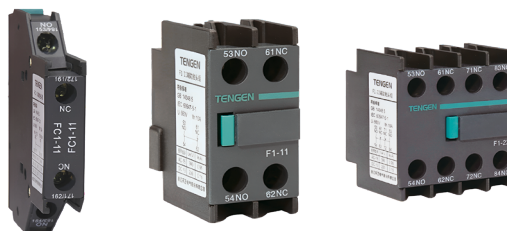
Код аксессуара:

F1: приставка контактная (фронтальный монтаж);
FC1: приставка контактная (боковой монтаж)

22

Конфигурация вспомогательных контактов:

2P: 11, 20, 02;
4P: 22, 40, 04, 31, 13
(4P только для фронтального монтажа).



ТЕХНИЧЕСКИЕ ХАРАКТЕРИСТИКИ

Таблица 1.1.7

Тип монтажа	Число полюсов	Электрическая схема	Конфигурация контактов	Типоразмер контактора	Обозначение приставки
Фронтальный	2		1NO+1NC	TGC1-06_95	F1-11
			2NO		F1-20
			2NC		F1-02
	4		4NC		F1-04
			1NO+3NC		F1-13
			2NO+2NC		F1-22
			3NO+1NC		F1-31
			4NO		F1-40
Боковой	2		2NC	TGC1-09_95	FC1-02
			1NO+1NC		FC1-11
			2NO		FC1-20

Примечание: на один контактор возможно установить максимум две приставки контактных бокового монтажа FC1 и максимум одну приставку контактную фронтального монтажа F1.

ПРИСТАВКА ВЫДЕРЖКИ ВРЕМЕНИ FY1

УСЛОВНОЕ ОБОЗНАЧЕНИЕ

FY1

Код аксессуара

K

Приставка выдержки времени

T

Тип задержки:

T- задержка включения;
D- задержка отключения

3

Диапазон выдержки времени

3: 0.1-3s;
30: 0.1-30s;
180: 10-180s



ТЕХНИЧЕСКИЕ ХАРАКТЕРИСТИКИ

Таблица 1.1.8

Тип монтажа	Тип задержки	Конфигурация контактов	Электрическая схема	Диапазон выдержки времени	Типоразмер контактора	Обозначение приставки
Фронтальный	Задержка включения	1NO+1NC		0,1 – 3 s	TGC1-06_95	FY1-KT3
				0,1 – 30 s		FY1-KT30
				10 – 180 s		FY1-KT180
	Задержка отключения	1NO+1NC		0,1 – 3 s		FY1-KD3
				0,1 – 30 s		FY1-KD30
				10 – 180 s		FY1-KD180

Примечание: время задержки между размыканием NC контакта и замыканием NO контакта составляет $40 \text{ ms} \pm 15 \text{ ms}$

МЕХАНИЧЕСКАЯ И ЭЛЕКТРИЧЕСКАЯ БЛОКИРОВКА FJ1

УСЛОВНОЕ ОБОЗНАЧЕНИЕ

FJ1 Код аксессуара	38 Типо размер: 06:6A 38:9-38A 95:40-95A	E Тип блокировки: L: механическая блокировка; E: механическая и электрическая блокировка
------------------------------	---	--



ОПИСАНИЕ

Механическая и электрическая блокировка FJ1 предназначена для использования совместно с контакторами в реверсивной сборке. Механическая блокировка исключает одновременное включение двух контакторов. Электрическая блокировка дополнительно отключает одну из катушек контакторов, что также препятствует одновременному включению двух контакторов в реверсивной сборке.

ТЕХНИЧЕСКИЕ ХАРАКТЕРИСТИКИ

Таблица 1.1.9

Тип монтажа	Тип блокировки	Типоразмер контактора	Обозначение	Конфигурация вспомогательных контактов
Боковой	Механическая	TGC1-06	FJ1-06L	-
		TGC1-09_38	FJ1-38L	
		TGC1-40_95	FJ1-95L	
	Механическая и электрическая	TGC1-09_38	FJ1-38E	2NC
		TGC1-40_95	FJ1-95E	

ПЫЛЕЗАЩИТНЫЙ КОЖУХ FG1

УСЛОВНОЕ ОБОЗНАЧЕНИЕ

FG1	38
Код аксессуара	Типоразмер: 18: 6-18A 38: 25-38A 65: 40-65A 95: 80-95A



ТЕХНИЧЕСКИЕ ХАРАКТЕРИСТИКИ

Таблица 1.1.10

Тип монтажа	Типоразмер контактора	Обозначение
Фронтальный	TGC1-06_18	FG1-18
	TGC1-25_38	FG1-38
	TGC1-40_65	FG1-65
	TGC1-80_95	FG1-95

ЗАЩИТНЫЙ МОДУЛЬ FR1 (РЕЗИСТИВНО-ЕМКОСТНОЙ)

УСЛОВНОЕ ОБОЗНАЧЕНИЕ

FR1	48
Код аксессуара	Диапазон напряжения: 48: 24_48 V 127: 50_127 V 240: 110_240 V 415: 380_415 V



ОПИСАНИЕ

Защитный модуль FR1 обеспечивает эффективную защиту цепей, отличающихся высокой чувствительностью к высокочастотным и коммутационным помехам, образующимся при отключении катушки контактора. Применяется только в сетях, где форма напряжения близка к синусоидальной, т.е. при коэффициенте несинусоидальности менее 5%. Напряжение не должно превышать $3 U_c$, а частота - 400 Hz.

ТЕХНИЧЕСКИЕ ХАРАКТЕРИСТИКИ

Таблица 1.1.11

Тип монтажа	Диапазон напряжения		Типоразмер контактора	Обозначение
	Тип напряжения	Диапазон, V		
Сверху	AC/DC	24-48	TGC1-09_95	FR1-48
	AC/DC	50-127		FR1-127
	AC/DC	110-240		FR1-240
	AC/DC	380-415		FR1-415

ОБЩИЕ ТЕХНИЧЕСКИЕ ХАРАКТЕРИСТИКИ АКСЕССУАРОВ

Таблица 1.1.12

Номинальное рабочее напряжение (Ue), V		До 380		
Номинальное напряжение изоляции (Ui), V		690		
Условный тепловой ток (Ith), A		10		
Номинальная включающая способность		10·Ie (AC-15) или Ie (DC-13)		
Максимальный ток защитного предохранителя gL/gG, A		10		
Номинальные параметры	Приставка контактная	AC-15	380 V	0.95 A
		DC-13	220 V	0.15 A
	Приставка выдержки времени	AC-15	380 V	0.95 A
		DC-13	220 V	0.15 A
Соответствие стандартам		IEC 60947-5-1		
Степень защиты		IP20		
Сечение подключаемого проводника, мм ²	Гибкий проводник без наконечника		1-4	
			1-4	
	Гибкий проводник с наконечником		1-4	
			1-2,5	
Жесткий проводник		1-4		
		1-4		
Размер винта		M3.5		
Момент затяжки, Nm		0.8		

Артикулы для заказа аксессуаров

Артикул	Наименование
TEN420400	Блок-контакт вспом. F1-11, 1NO+1NC, фронтальный монтаж, для TGC1-06_95
TEN420401	Блок-контакт вспом. F1-02, 2NC, фронтальный монтаж, для TGC1-06_95
TEN420402	Блок-контакт вспом. F1-20, 2NO, фронтальный монтаж, для TGC1-06_95
TEN420403	Блок-контакт вспом. F1-22, 2NO+2NC, фронтальный монтаж, для TGC1-06_95
TEN420404	Блок-контакт вспом. F1-40, 4NO, фронтальный монтаж, для TGC1-06_95
TEN420405	Блок-контакт вспом. F1-04, 4NC, фронтальный монтаж, для TGC1-06_95
TEN420406	Блок-контакт вспом. F1-31, 3NO+1NC, фронтальный монтаж, для TGC1-06_95
TEN420407	Блок-контакт вспом. F1-13, 1NO+3NC, фронтальный монтаж, для TGC1-06_95
TEN420408	Блок-контакт вспом. FC1-11, 1NO+1NC, боковой монтаж, для TGC1-09_95
TEN420409	Блок-контакт вспом. FC1-20, 2NO, боковой монтаж, для TGC1-09_95
TEN420410	Блок-контакт вспом. FC1-02, 2NC, боковой монтаж, для TGC1-09_95
TEN420411	Приставка выдержки времени FY1-KT3, 1NO+1NC, задержка вкл. 0.1_3s, для TGC1-06_95
TEN420412	Приставка выдержки времени FY1-KT30, 1NO+1NC, задержка вкл. 0.1_30s, для TGC1-06_95
TEN420413	Приставка выдержки времени FY1-KT180, 1NO+1NC, задержка вкл. 10_180s, для TGC1-06_95
TEN420414	Приставка выдержки времени FY1-KD3, 1NO+1NC, задержка выкл. 0.1_3s, для TGC1-06_95
TEN420415	Приставка выдержки времени FY1-KD30, 1NO+1NC, задержка выкл. 0.1_30s, для TGC1-06_95
TEN420416	Приставка выдержки времени FY1-KD180, 1NO+1NC, задержка выкл. 10_180s, для TGC1-06_95
TEN420417	Блокировка FJ1-06L, механическая, для TGC1-06
TEN420418	Блокировка FJ1-38L, механическая, для TGC1-09_38
TEN420419	Блокировка FJ1-95L, механическая, для TGC1-40_95
TEN420420	Блокировка FJ1-38E, механическая и электрическая, 2NC, для TGC1-09_38
TEN420421	Блокировка FJ1-95E, механическая и электрическая, 2NC, для TGC1-40_95
TEN420422	Пылезащитный кожух FG1-18, для TGC1-06_18
TEN420423	Пылезащитный кожух FG1-38, для TGC1-25_38
TEN420424	Пылезащитный кожух FG1-65, для TGC1-40_65
TEN420425	Пылезащитный кожух FG1-95, для TGC1-80_95
TEN420426	Модуль защитный FR1-48, резистор+конденсатор (RC), 24_48VAC, для TGC1-09_95
TEN420427	Модуль защитный FR1-127, резистор+конденсатор (RC), 50_127VAC, для TGC1-09_95
TEN420428	Модуль защитный FR1-240, резистор+конденсатор (RC), 110_240VAC, для TGC1-09_95
TEN420429	Модуль защитный FR1-415, резистор+конденсатор (RC), 380_415VAC, для TGC1-09_95

АРТИКУЛЫ ДЛЯ ЗАКАЗА TGC1 6-95A

Напряжение катушки управления 24VAC, 50 Hz

Артикул	Наименование
TEN420001	Контактор TGC1-0601B5, 3P, 6A/(16A по AC-1), 2.2kW(400VAC), 24VAC, 1NC
TEN420017	Контактор TGC1-0610B5, 3P, 6A/(16A по AC-1), 2.2kW(400VAC), 24VAC, 1NO
TEN420041	Контактор TGC1-0901B5, 3P, 9A/(20A по AC-1), 4kW(400VAC), 24VAC, 1NC
TEN420057	Контактор TGC1-0910B5, 3P, 9A/(20A по AC-1), 4kW(400VAC), 24VAC, 1NO
TEN420073	Контактор TGC1-0911B5, 3P, 9A/(20A по AC-1), 4kW(400VAC), 24VAC, 1NO+1NC
TEN420081	Контактор TGC1-1201B5, 3P, 12A/(20A по AC-1), 5.5kW(400VAC), 24VAC, 1NC
TEN420097	Контактор TGC1-1210B5, 3P, 12A/(20A по AC-1), 5.5kW(400VAC), 24VAC, 1NO
TEN420113	Контактор TGC1-1211B5, 3P, 12A/(20A по AC-1), 5.5kW(400VAC), 24VAC, 1NO+1NC
TEN420121	Контактор TGC1-1801B5, 3P, 18A/(25A по AC-1), 7.5kW(400VAC), 24VAC, 1NC
TEN420137	Контактор TGC1-1810B5, 3P, 18A/(25A по AC-1), 7.5kW(400VAC), 24VAC, 1NO
TEN420530	Контактор TGC1-1811B5, 3P, 18A/(25A по AC-1), 7.5kW(400VAC), 24VAC, 1NO+1NC
TEN420161	Контактор TGC1-2501B5, 3P, 25A/(32A по AC-1), 11kW(400VAC), 24VAC, 1NC
TEN420177	Контактор TGC1-2510B5, 3P, 25A/(32A по AC-1), 11kW(400VAC), 24VAC, 1NO
TEN420193	Контактор TGC1-2511B5, 3P, 25A/(32A по AC-1), 11kW(400VAC), 24VAC, 1NO+1NC
TEN420201	Контактор TGC1-3201B5, 3P, 32A/(40A по AC-1), 15kW(400VAC), 24VAC, 1NC
TEN420217	Контактор TGC1-3210B5, 3P, 32A/(40A по AC-1), 15kW(400VAC), 24VAC, 1NO
TEN420233	Контактор TGC1-3211B5, 3P, 32A/(40A по AC-1), 15kW(400VAC), 24VAC, 1NO+1NC
TEN420241	Контактор TGC1-3801B5, 3P, 38A/(50A по AC-1), 18.5kW(400VAC), 24VAC, 1NC
TEN420257	Контактор TGC1-3810B5, 3P, 38A/(50A по AC-1), 18.5kW(400VAC), 24VAC, 1NO
TEN420546	Контактор TGC1-3811B5, 3P, 38A/(50A по AC-1), 18.5kW(400VAC), 24VAC, 1NO+1NC
TEN420281	Контактор TGC1-4011B5, 3P, 40A/(50A по AC-1), 18.5kW(400VAC), 24VAC, 1NO+1NC
TEN420301	Контактор TGC1-5011B5, 3P, 50A/(60A по AC-1), 22kW(400VAC), 24VAC, 1NO+1NC
TEN420321	Контактор TGC1-6511B5, 3P, 65A/(80A по AC-1), 30kW(400VAC), 24VAC, 1NO+1NC
TEN420341	Контактор TGC1-8011B5, 3P, 80A/(110A по AC-1), 37kW(400VAC), 24VAC, 1NO+1NC
TEN420361	Контактор TGC1-9511B5, 3P, 95A/(110A по AC-1), 45kW(400VAC), 24VAC, 1NO+1NC

Напряжение катушки управления 110VAC, 50 Hz

TEN420004	Контактор TGC1-0601F5, 3P, 6A/(16A по AC-1), 2.2kW(400VAC), 110VAC, 1NC
TEN420020	Контактор TGC1-0610F5, 3P, 6A/(16A по AC-1), 2.2kW(400VAC), 110VAC, 1NO
TEN420044	Контактор TGC1-0901F5, 3P, 9A/(20A по AC-1), 4kW(400VAC), 110VAC, 1NC
TEN420060	Контактор TGC1-0910F5, 3P, 9A/(20A по AC-1), 4kW(400VAC), 110VAC, 1NO
TEN420076	Контактор TGC1-0911F5, 3P, 9A/(20A по AC-1), 4kW(400VAC), 110VAC, 1NO+1NC
TEN420084	Контактор TGC1-1201F5, 3P, 12A/(20A по AC-1), 5.5kW(400VAC), 110VAC, 1NC
TEN420100	Контактор TGC1-1210F5, 3P, 12A/(20A по AC-1), 5.5kW(400VAC), 110VAC, 1NO
TEN420116	Контактор TGC1-1211F5, 3P, 12A/(20A по AC-1), 5.5kW(400VAC), 110VAC, 1NO+1NC
TEN420124	Контактор TGC1-1801F5, 3P, 18A/(25A по AC-1), 7.5kW(400VAC), 110VAC, 1NC
TEN420140	Контактор TGC1-1810F5, 3P, 18A/(25A по AC-1), 7.5kW(400VAC), 110VAC, 1NO
TEN420533	Контактор TGC1-1811F5, 3P, 18A/(25A по AC-1), 7.5kW(400VAC), 110VAC, 1NO+1NC
TEN420164	Контактор TGC1-2501F5, 3P, 25A/(32A по AC-1), 11kW(400VAC), 110VAC, 1NC
TEN420180	Контактор TGC1-2510F5, 3P, 25A/(32A по AC-1), 11kW(400VAC), 110VAC, 1NO
TEN420196	Контактор TGC1-2511F5, 3P, 25A/(32A по AC-1), 11kW(400VAC), 110VAC, 1NO+1NC
TEN420204	Контактор TGC1-3201F5, 3P, 32A/(40A по AC-1), 15kW(400VAC), 110VAC, 1NC
TEN420220	Контактор TGC1-3210F5, 3P, 32A/(40A по AC-1), 15kW(400VAC), 110VAC, 1NO
TEN420236	Контактор TGC1-3211F5, 3P, 32A/(40A по AC-1), 15kW(400VAC), 110VAC, 1NO+1NC
TEN420244	Контактор TGC1-3801F5, 3P, 38A/(50A по AC-1), 18.5kW(400VAC), 110VAC, 1NC
TEN420260	Контактор TGC1-3810F5, 3P, 38A/(50A по AC-1), 18.5kW(400VAC), 110VAC, 1NO
TEN420549	Контактор TGC1-3811F5, 3P, 38A/(50A по AC-1), 18.5kW(400VAC), 110VAC, 1NO+1NC
TEN420284	Контактор TGC1-4011F5, 3P, 40A/(50A по AC-1), 18.5kW(400VAC), 110VAC, 1NO+1NC
TEN420304	Контактор TGC1-5011F5, 3P, 50A/(60A по AC-1), 22kW(400VAC), 110VAC, 1NO+1NC
TEN420324	Контактор TGC1-6511F5, 3P, 65A/(80A по AC-1), 30kW(400VAC), 110VAC, 1NO+1NC
TEN420344	Контактор TGC1-8011F5, 3P, 80A/(110A по AC-1), 37kW(400VAC), 110VAC, 1NO+1NC
TEN420364	Контактор TGC1-9511F5, 3P, 95A/(110A по AC-1), 45kW(400VAC), 110VAC, 1NO+1NC

Напряжение катушки управления 220VAC, 50 Hz

Артикул	Наименование
TEN420005	Контактор TGC1-0601M5, 3P, 6A/(16A по AC-1), 2.2kW(400VAC), 220VAC, 1NC
TEN420021	Контактор TGC1-0610M5, 3P, 6A/(16A по AC-1), 2.2kW(400VAC), 220VAC, 1NO
TEN420045	Контактор TGC1-0901M5, 3P, 9A/(20A по AC-1), 4kW(400VAC), 220VAC, 1NC
TEN420061	Контактор TGC1-0910M5, 3P, 9A/(20A по AC-1), 4kW(400VAC), 220VAC, 1NO
TEN420077	Контактор TGC1-0911M5, 3P, 9A/(20A по AC-1), 4kW(400VAC), 220VAC, 1NO+1NC
TEN420085	Контактор TGC1-1201M5, 3P, 12A/(20A по AC-1), 5.5kW(400VAC), 220VAC, 1NC
TEN420101	Контактор TGC1-1210M5, 3P, 12A/(20A по AC-1), 5.5kW(400VAC), 220VAC, 1NO
TEN420117	Контактор TGC1-1211M5, 3P, 12A/(20A по AC-1), 5.5kW(400VAC), 220VAC, 1NO+1NC
TEN420125	Контактор TGC1-1801M5, 3P, 18A/(25A по AC-1), 7.5kW(400VAC), 220VAC, 1NC
TEN420141	Контактор TGC1-1810M5, 3P, 18A/(25A по AC-1), 7.5kW(400VAC), 220VAC, 1NO
TEN420534	Контактор TGC1-1811M5, 3P, 18A/(25A по AC-1), 7.5kW(400VAC), 220VAC, 1NO+1NC
TEN420165	Контактор TGC1-2501M5, 3P, 25A/(32A по AC-1), 11kW(400VAC), 220VAC, 1NC
TEN420181	Контактор TGC1-2510M5, 3P, 25A/(32A по AC-1), 11kW(400VAC), 220VAC, 1NO
TEN420197	Контактор TGC1-2511M5, 3P, 25A/(32A по AC-1), 11kW(400VAC), 220VAC, 1NO+1NC
TEN420205	Контактор TGC1-3201M5, 3P, 32A/(40A по AC-1), 15kW(400VAC), 220VAC, 1NC
TEN420221	Контактор TGC1-3210M5, 3P, 32A/(40A по AC-1), 15kW(400VAC), 220VAC, 1NO
TEN420237	Контактор TGC1-3211M5, 3P, 32A/(40A по AC-1), 15kW(400VAC), 220VAC, 1NO+1NC
TEN420245	Контактор TGC1-3801M5, 3P, 38A/(50A по AC-1), 18.5kW(400VAC), 220VAC, 1NC
TEN420261	Контактор TGC1-3810M5, 3P, 38A/(50A по AC-1), 18.5kW(400VAC), 220VAC, 1NO
TEN420550	Контактор TGC1-3811M5, 3P, 38A/(50A по AC-1), 18.5kW(400VAC), 220VAC, 1NO+1NC
TEN420285	Контактор TGC1-4011M5, 3P, 40A/(50A по AC-1), 18.5kW(400VAC), 220VAC, 1NO+1NC
TEN420305	Контактор TGC1-5011M5, 3P, 50A/(60A по AC-1), 22kW(400VAC), 220VAC, 1NO+1NC
TEN420325	Контактор TGC1-6511M5, 3P, 65A/(80A по AC-1), 30kW(400VAC), 220VAC, 1NO+1NC
TEN420345	Контактор TGC1-8011M5, 3P, 80A/(110A по AC-1), 37kW(400VAC), 220VAC, 1NO+1NC
TEN420365	Контактор TGC1-9511M5, 3P, 95A/(110A по AC-1), 45kW(400VAC), 220VAC, 1NO+1NC

Напряжение катушки управления 400VAC, 50 Hz

TEN420007	Контактор TGC1-0601V5, 3P, 6A/(16A по AC-1), 2.2kW(400VAC), 400VAC, 1NC
TEN420023	Контактор TGC1-0610V5, 3P, 6A/(16A по AC-1), 2.2kW(400VAC), 400VAC, 1NO
TEN420047	Контактор TGC1-0901V5, 3P, 9A/(20A по AC-1), 4kW(400VAC), 400VAC, 1NC
TEN420063	Контактор TGC1-0910V5, 3P, 9A/(20A по AC-1), 4kW(400VAC), 400VAC, 1NO
TEN420079	Контактор TGC1-0911V5, 3P, 9A/(20A по AC-1), 4kW(400VAC), 400VAC, 1NO+1NC
TEN420087	Контактор TGC1-1201V5, 3P, 12A/(20A по AC-1), 5.5kW(400VAC), 400VAC, 1NC
TEN420103	Контактор TGC1-1210V5, 3P, 12A/(20A по AC-1), 5.5kW(400VAC), 400VAC, 1NO
TEN420119	Контактор TGC1-1211V5, 3P, 12A/(20A по AC-1), 5.5kW(400VAC), 400VAC, 1NO+1NC
TEN420127	Контактор TGC1-1801V5, 3P, 18A/(25A по AC-1), 7.5kW(400VAC), 400VAC, 1NC
TEN420143	Контактор TGC1-1810V5, 3P, 18A/(25A по AC-1), 7.5kW(400VAC), 400VAC, 1NO
TEN420536	Контактор TGC1-1811V5, 3P, 18A/(25A по AC-1), 7.5kW(400VAC), 400VAC, 1NO+1NC
TEN420167	Контактор TGC1-2501V5, 3P, 25A/(32A по AC-1), 11kW(400VAC), 400VAC, 1NC
TEN420183	Контактор TGC1-2510V5, 3P, 25A/(32A по AC-1), 11kW(400VAC), 400VAC, 1NO
TEN420199	Контактор TGC1-2511V5, 3P, 25A/(32A по AC-1), 11kW(400VAC), 400VAC, 1NO+1NC
TEN420207	Контактор TGC1-3201V5, 3P, 32A/(40A по AC-1), 15kW(400VAC), 400VAC, 1NC
TEN420223	Контактор TGC1-3210V5, 3P, 32A/(40A по AC-1), 15kW(400VAC), 400VAC, 1NO
TEN420239	Контактор TGC1-3211V5, 3P, 32A/(40A по AC-1), 15kW(400VAC), 400VAC, 1NO+1NC
TEN420247	Контактор TGC1-3801V5, 3P, 38A/(50A по AC-1), 18.5kW(400VAC), 400VAC, 1NC
TEN420263	Контактор TGC1-3810V5, 3P, 38A/(50A по AC-1), 18.5kW(400VAC), 400VAC, 1NO
TEN420552	Контактор TGC1-3811V5, 3P, 38A/(50A по AC-1), 18.5kW(400VAC), 400VAC, 1NO+1NC
TEN420287	Контактор TGC1-4011V5, 3P, 40A/(50A по AC-1), 18.5kW(400VAC), 400VAC, 1NO+1NC
TEN420307	Контактор TGC1-5011V5, 3P, 50A/(60A по AC-1), 22kW(400VAC), 400VAC, 1NO+1NC
TEN420327	Контактор TGC1-6511V5, 3P, 65A/(80A по AC-1), 30kW(400VAC), 400VAC, 1NO+1NC
TEN420347	Контактор TGC1-8011V5, 3P, 80A/(110A по AC-1), 37kW(400VAC), 400VAC, 1NO+1NC
TEN420367	Контактор TGC1-9511V5, 3P, 95A/(110A по AC-1), 45kW(400VAC), 400VAC, 1NO+1NC