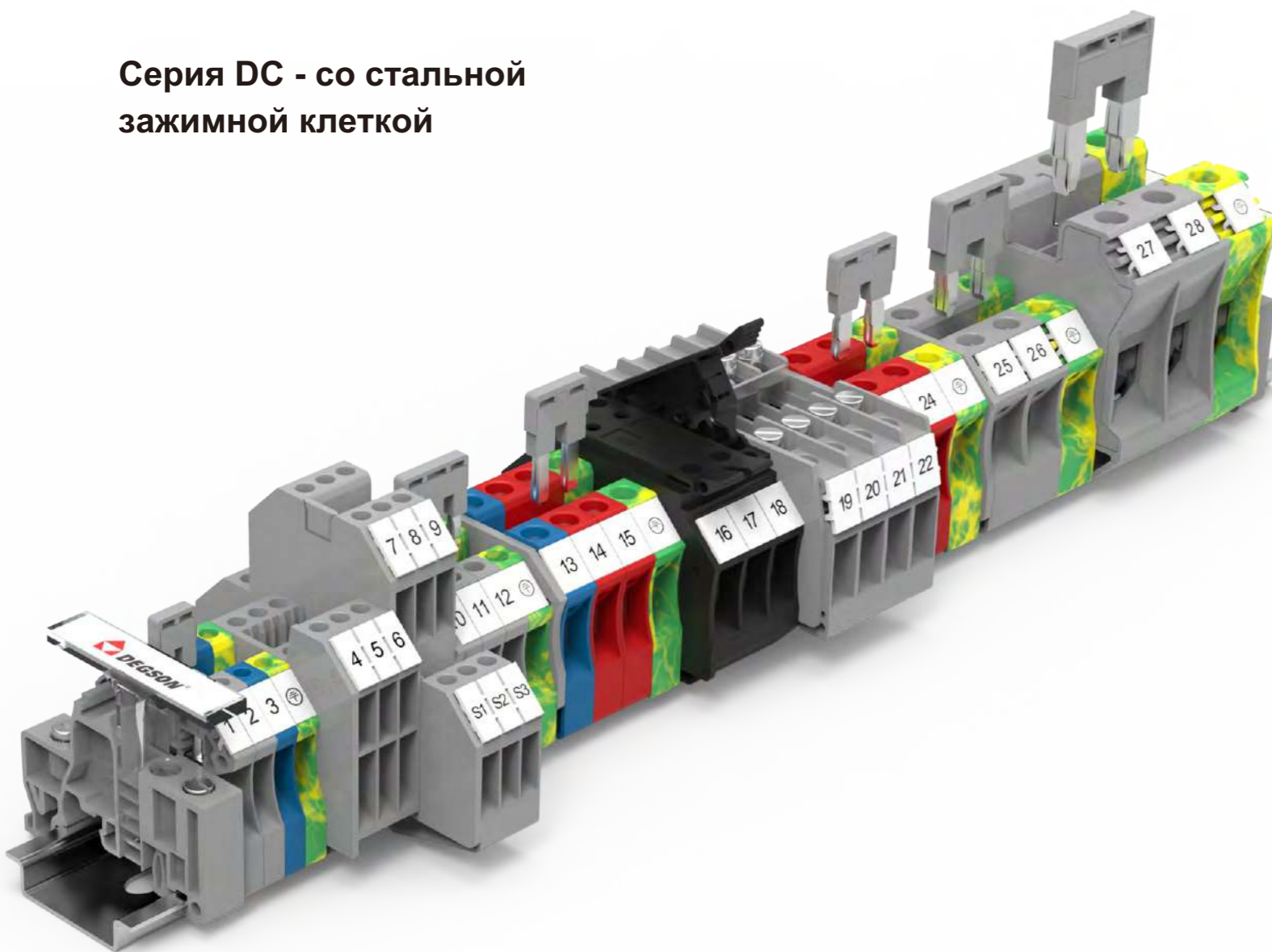
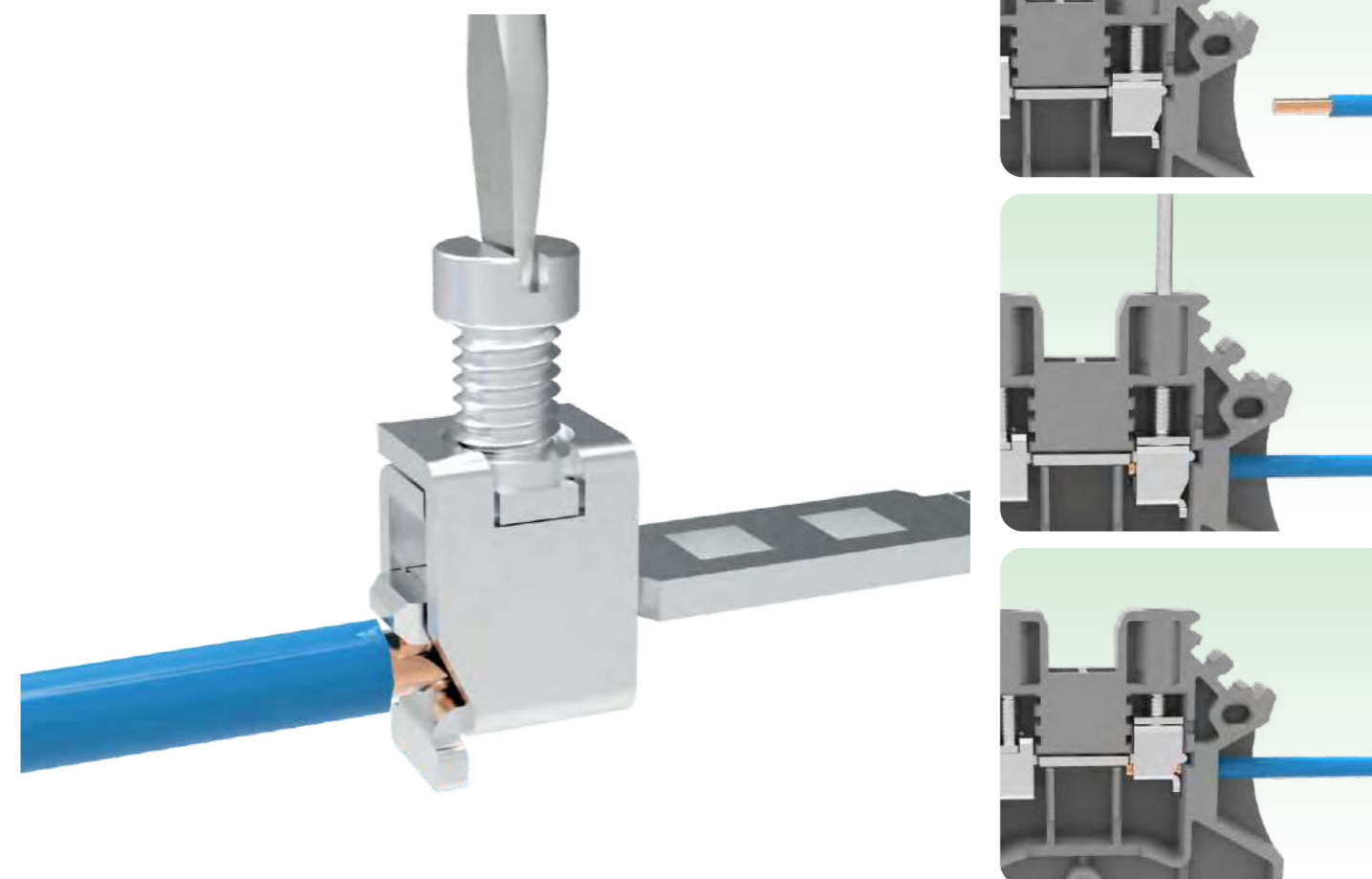


## Серия DC - со стальной зажимной клеткой

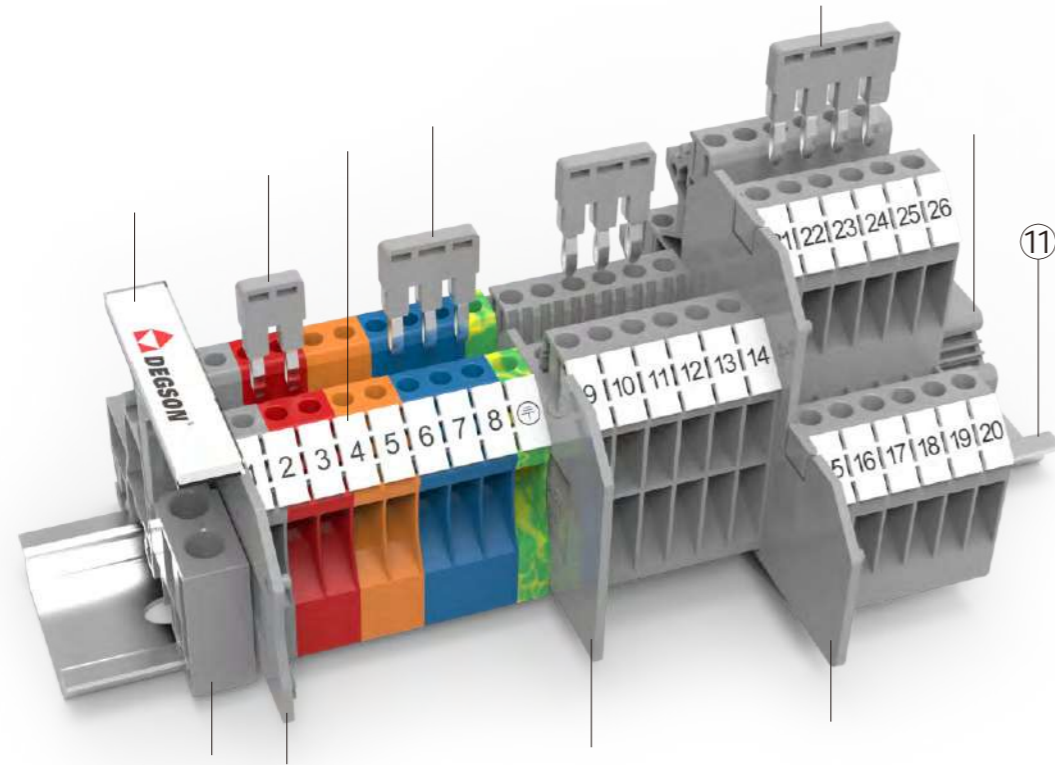


### Характеристики

- Использование стального винта в зажиме для надежного соединения.
- Двойной ряд шунтирования для эффективной разводки проводов.
- Наличие защитного язычка для предотвращения ошибочного ввода провода.
- Унифицированные штекерные перемычки для эффективной разводки цепи.
- Маркировка для обозначения точки подключения провода.



Серия DC это клеммы с винтовым типом зажима в которых, в которых используется как винт, так и зажимная клетка из стали, хороший момент затяжки и сопротивление вибрациям. с пружиной из нержавеющей стали, как уникальное производственный процесс позволяет обеспечить качественный контакт и сопротивление вибрационным нагрузкам. Высококачественный медный сплав предотвращает нагрев токоведущих частей до высоких температур, что гарантирует надежное и качественное подключение. Рабочая температура материала PA66, из которого изготовлены клеммы, от -40 до 105 градусов окружающей среды, все клеммы прошли испытания по UL94 - V0. Компактная форма и долгий срок службы.



Описание	Артикул	Комментарии
Маркировка клеммного ряда	DLM2-01P-17-00A(H)	Подходит для E-PC, используется для маркировки
Концевой стопор	E-PC-01P-11-1000A(H)	Препятствует перемещению оборудования по DIN рейке NS35
Концевая крышка	D-DC2.5-01P-11-00A(H)	Концевая крышка для DC2.5&DC2.5-PE
Штекерная перемычка	DFA2.5-02P-11-00A(H)	2 конт. перемычка для клемм серии DC2.5 кв. мм
Маркировка	ZB5-10P-19-00A(H)	Маркировка для установки по бокам клемм DC2.5 кв. мм
Штекерная перемычка	DFA2.5-03P-11-00A(H)	3 конт. перемычка для клемм серии DC2.5 кв. мм
Концевая крышка	D-DC2.5-TW-01P-11-00A(H)	Концевая крышка для DC2.5-TW
Концевая крышка	D-DCKKB2.5-01P-11-00A(H)	Концевая крышка для DC2.5-TW
Штекерная перемычка	DFA2.5-04P-11-00A(H)	4 конт. перемычка для клемм серии DC2.5 кв. мм
Концевой стопор	E-WS-01P-11-00A(H)	Препятствует перемещению оборудования по DIN рейке NS35
11 DIN - рейка	NS35/7.5-0150-00A(H)	DIN рейка NS35

**Электрическая цепь**

	○ Место подключение провода	⊞ Установка предохранителя	⏏ Размыкатель
	● Место установки перемычки	⊞ Установка резистора	• Точка подключения в цепь
	⊞ Подключение светодиода	⊞ Заземление	⏏ Установка диода

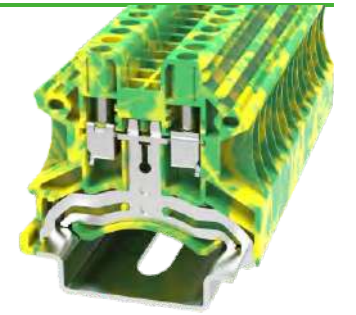
**Винтовая технология подключения 1**

Проходные, много-контактные, многоступенный клеммы и клеммы заземления

Примечание: Дополнительные аксессуары и принадлежности, см. страницу 77.


**DC2.5**

UL CE ENE RoHS REACH


**DC2.5-PE**

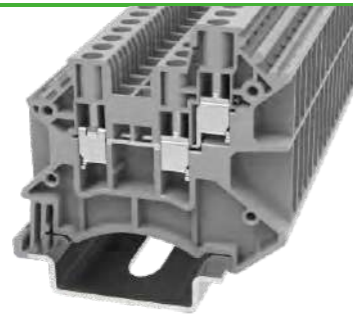
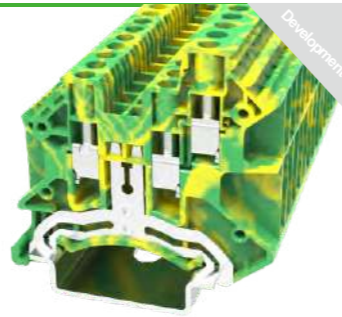
UL CE ENE RoHS REACH

Размер	DC2.5				DC2.5-PE				
	Ш/Д/В(НС35/7.5&NS35/15)	мм	IEC IEC60947-7-1		UL UL1059		IEC IEC60947-7-2		UL UL1059
Ш/Д/В(НС35/7.5&NS35/15)	мм	5.1/42.3/41.5(49)		5.1/42.3/41.5(49)		5.1/42.3/41.5(49)		5.1/42.3/41.5(49)	
Электрические параметры		IEC IEC60947-7-1		UL UL1059		IEC IEC60947-7-2		UL UL1059	
Номинальное напряжение	В	800		600		/		/	
Номинальный ток	А	24		25		/		/	
Сечение провода	мм <sup>2</sup> /AWG	0.2-4		26-12		0.2-4		26-12	
Винт/номинальный момент затяжки	-/Н.м(lb.in) (kgf.cm)	M2.5/0.4 (3.54) (4.08)		M2.5/0.4 (3.54) (4.08)		M2.5/0.4 (3.54) (4.08)		M2.5/0.4 (3.54) (4.08)	
Номинальное импульсное напряжение/Уровень загрязнения	Кв/-	8/3		8/3		8/3		8/3	
Категория перенапряжения/Изоляционный класс материала	-/-	III / I		III / I		III / I		III / I	
Варианты подключения		Одножильный	Многожильный	Кабельный наконечник (с пластиковой изоляцией и без)	Кабельный наконечник (с пластиковой изоляцией и без)	Одножильный	Многожильный	Кабельный наконечник (с пластиковой изоляцией и без)	Кабельный наконечник (с пластиковой изоляцией и без)
1 Один проводник	мм <sup>2</sup>	0.2-4	0.2-2.5	0.2-2.5	0.2-2.5	0.2-4	0.2-2.5	0.2-2.5	0.2-2.5
2 проводника с одинаковым сечением, многожильный, наконечник под сдвоенный провод	мм <sup>2</sup>	—	—	—	0.2-1.5	—	—	—	0.2-1.5
Основная информация		PA/V0				PA/V0			
Изоляционный материал/Уровень воспламеняемости		PA/V0				PA/V0			
Температура эксплуатации	°C (°F)	-40(-40)~105(221)				-40(-40)~105(221)			
Длина зачистки	мм	8-9				8-9			
Цвет		Серый (возможен другой цвет по запросу)				Желто-зеленый			
Отвертка шлиц (Толщина жала x Ширина)	мм	0.6x3.5				0.6x3.5			
Аксессуары		DFA2.5				DFA2.5			
Штекерная перемычка (2-10 конт)		/				/			
Штекерная перемычка (2-10 конт)		/				/			
Концевая крышка		D-DC2.5				D-DC2.5			
Маркировка		ZB5&WB5				ZB5&WB5			
DIN - рейка		NS35/7.5 & NS35/15 ( возможно производство из нержавеющей стали или алюминия по запросу)				NS35/7.5 & NS35/15 ( возможно производство из нержавеющей стали или алюминия по запросу)			
Концевой стопор		E-WS&E-PC&E-MK				E-WS&E-PC&E-MK			

**Винтовая технология подключения 1**

Проходные, много-контактные, многоступенный клеммы и клеммы заземления

Примечание: Дополнительные аксессуары и принадлежности, см. страницу 77.


**DC2.5-TW**

**DC2.5-TW-PE**

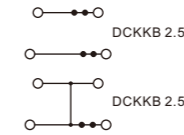
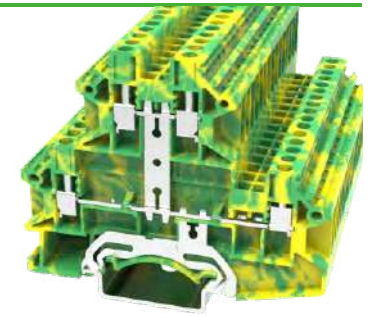
CE ENEC RoHS REACH

Размер	DC2.5-TW				DC2.5-TW-PE				
Ш/Д/В(НС35/7.5&НС35/15)	мм	5.1/48.7/49.2(56.7)				5.1/76/63(70.5)			
<b>Электрические параметры</b>		IEC IEC60947-7-1	UL UL1059	IEC IEC60947-7-2	UL UL1059				
Номинальное напряжение	В	1000	600	/	/				
Номинальный ток	А	24	20	/	/				
Сечение провода	мм <sup>2</sup> /AWG	0.2-4	26-12	0.2-4	26-12				
Винт/номинальный момент затяжки	-/Н.м(lb.in) (kgf.cm)	M2.5/0.4 (3.54) (4.08)		M2.5/0.4 (3.54) (4.08)					
Номинальное импульсное напряжение/Уровень загрязнения	Кв/-	8/3		8/3					
Категория перенапряжения/Изоляционный класс материала	-/-	III Л		III Л					
<b>Варианты подключения</b>		Одножильный	Многожильный	Кабельный наконечник (с пластиковой изоляцией и без)	Одножильный	Многожильный	Кабельный наконечник (с пластиковой изоляцией и без)		
1 Один проводник	мм <sup>2</sup>	0.2-4	0.2-2.5	0.2-2.5	0.2-1.5	0.2-4	0.2-2.5	0.2-2.5	0.2-1.5
2 проводника с одинаковым сечением, многожильный, наконечник под сдвоенный провод	мм <sup>2</sup>	—	—	—	0.5-1	—	—	—	0.5-1
<b>Основная информация</b>		PA/V0				PA/V0			
Изоляционный материал/Уровень воспламеняемости		PA/V0				PA/V0			
Температура эксплуатации	°C (°F)	-40(-40)~105(221)				-40(-40)~105(221)			
Длина зачистки	мм	10-11				10-11			
Цвет		Серый (возможен другой цвет по запросу)				Желто-зеленый			
Отвертка шлиц (Толщина жала x Ширина)	мм	0.6x3.5				0.6x3.5			
<b>Аксессуары</b>		DFA2.5				/			
Штекерная перемычка (2-10 конт)		/				/			
Штекерная перемычка (2-10 конт)		/				/			
Концевая крышка		D-DC2.5-TW				D-DC2.5-TW			
Маркировка		ZB5&WB5				ZB5&WB5			
DIN - рейка		NS35/7.5 & NS35/15 ( возможно производство из нержавеющей стали или алюминия по запросу)				NS35/7.5 & NS35/15 ( возможно производство из нержавеющей стали или алюминия по запросу)			
Концевой стопор		E-WS&E-PC&E-MK				E-WS&E-PC&E-MK			

**Винтовая технология подключения 1**

Проходные, много-контактные, многоступенный клеммы и клеммы заземления

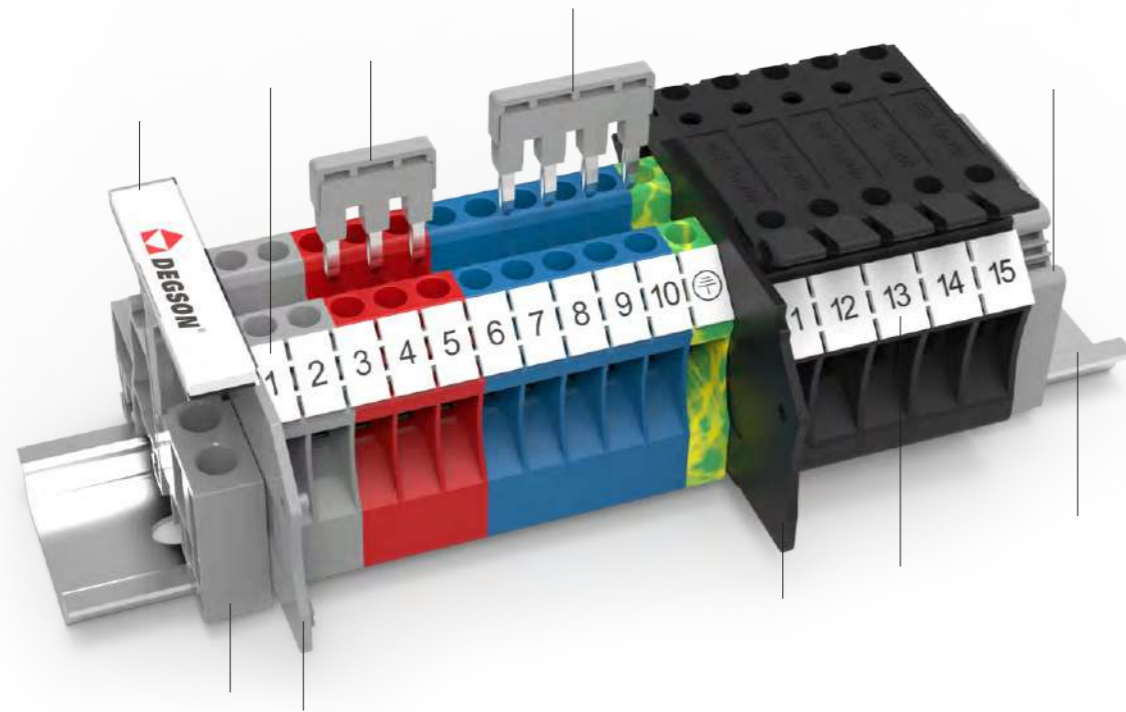
Примечание: Дополнительные аксессуары и принадлежности, см. страницу 77.


**DCKKB2.5**
**DCKKB2.5-PV**

**DCKKB 2.5-PE**

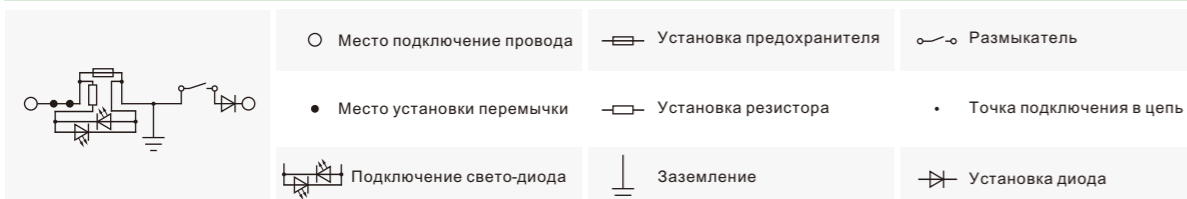
CE ENEC RoHS REACH

Размер	DCKKB2.5				DCKKB 2.5-PE				
Ш/Д/В(НС35/7.5&НС35/15)	мм	5.1/76/63(70.5)				5.1/76/63(70.5)			
<b>Электрические параметры</b>		IEC IEC60947-7-1	UL UL1059	IEC IEC60947-7-2	UL UL1059				
Номинальное напряжение	В	500	300	/	/				
Номинальный ток	А	24	20	/	/				
Сечение провода	мм <sup>2</sup> /AWG	0.2-4	26-12	0.2-4	26-12				
Винт/номинальный момент затяжки	-/Н.м(lb.in) (kgf.cm)	M2.5/0.4 (3.54) (4.08)		M2.5/0.4 (3.54) (4.08)					
Номинальное импульсное напряжение/Уровень загрязнения	Кв/-	8/3		8/3					
Категория перенапряжения/Изоляционный класс материала	-/-	III Л		III Л					
<b>Варианты подключения</b>		Одножильный	Многожильный	Кабельный наконечник (с пластиковой изоляцией и без)	Одножильный	Многожильный	Кабельный наконечник (с пластиковой изоляцией и без)		
1 Один проводник	мм <sup>2</sup>	0.5-4	0.5-2.5	0.5-2.5	0.5-1.5	0.5-4	0.5-2.5	0.5-2.5	0.5-1.5
2 проводника с одинаковым сечением, многожильный, наконечник под сдвоенный провод	мм <sup>2</sup>	—	—	—	0.5-1	—	—	—	0.5-1
<b>Основная информация</b>		PA/V0				PA/V0			
Изоляционный материал/Уровень воспламеняемости		PA/V0				PA/V0			
Температура эксплуатации	°C (°F)	-40(-40)~105(221)				-40(-40)~105(221)			
Длина зачистки	мм	8-10				8-10			
Цвет		Серый (возможен другой цвет по запросу)				Желто-зеленый			
Отвертка шлиц (Толщина жала x Ширина)	мм	0.6x3.5				0.6x3.5			
<b>Аксессуары</b>		DFA2.5				/			
Штекерная перемычка (2-10 конт)		/				/			
Штекерная перемычка (2-10 конт)		/				/			
Концевая крышка		D-DCKKB2.5				D-DCKKB2.5			
Маркировка		ZB5&WB5				ZB5&WB5			
DIN - рейка		NS35/7.5 & NS35/15 ( возможно производство из нержавеющей стали или алюминия по запросу)				NS35/7.5 & NS35/15 ( возможно производство из нержавеющей стали или алюминия по запросу)			
Концевой стопор		E-WS&E-PC&E-MK				E-WS&E-PC&E-MK			

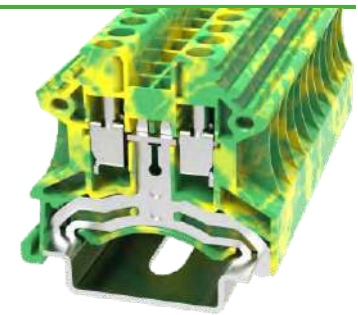




Описание	Артикул	Комментарии
Маркировка клеммного ряда	DLM2-01P-17-00A(H)	Подходит для E-PC, используется для маркировки
Концевой стопор	E-PC-01P-11-1000A(H)	Препятствует перемещению оборудования по DIN рейке NS35
Концевая крышка	D-DC2.5-01P-11-00A(H)	Концевая крышка для DC4&DC4-PE
Маркировка	ZB6-10P-19-00A(H)	Маркировка для установки по бокам клемм DC4кв.мм
Штекерная перемычка	DFA4-03P-11-00A(H)	3 конт. перемычка для клемм серии DC4кв.мм
Штекерная перемычка	DFA2.5-04P-11-00A(H)	4 конт. перемычка для клемм серии DC4кв.мм
Концевая крышка	D-DC4-HE-01P-13-00A(H)	Концевая крышка для DC4-HE
Маркировка	ZB8-10P-19-00A(H)	Маркировка для установки по бокам клемм DC4-HE
Концевой стопор	E-WS-01P-11-00A(H)	Препятствует перемещению оборудования по DIN рейке NS35
DIN - рейка	NS35/7.5-0150-00A(H)	DIN рейка NS35

**Электрическая цепь**

**Винтовая технология подключения 1**
**Проходные клеммы и клеммы заземления**

Примечание: Дополнительные аксессуары и принадлежности, см. страницу 81.


**DC4**

**DC4-PE**

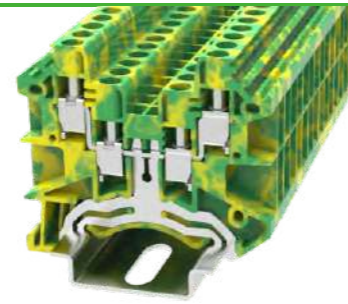
UL vs CE ENEC RoHS REACH

UL vs CE ENEC RoHS REACH

Размер	DC4				DC4-PE				
	Ш/Д/В(НС35/7.5&NS35/15)	мм			мм			мм	
Ш/Д/В(НС35/7.5&NS35/15)	6.1/42.3/41.9(49.4)			6.1/42.3/41.9(49.4)					
Электрические параметры	IEC	UL		IEC	UL				
	IEC60947-7-1	UL1059		IEC60947-7-2	UL1059				
Номинальное напряжение	В			В					
Номинальный ток	А			А					
Сечение провода	мм <sup>2</sup> /AWG			мм <sup>2</sup> /AWG					
Винт/номинальный момент затяжки	-Н.м(lb.in) (kgf.cm)			-Н.м(lb.in) (kgf.cm)					
Номинальное импульсное напряжение/Уровень загрязнения	Кв/-			Кв/-					
Категория перенапряжения/Изоляционный класс материала	-/-			-/-					
Варианты подключения	Одножильный	Многожильный	Кабельный наконечник (с пластиковой изоляцией и без)		Одножильный	Многожильный	Кабельный наконечник (с пластиковой изоляцией и без)		
	1 Один проводник	мм <sup>2</sup>	0.5-6	0.5-4	0.5-4	0.5-4	0.5-6	0.5-4	0.5-4
2 проводника с одинаковым сечением, многожильный, наконечник под сдвоенный провод	мм <sup>2</sup>	—	—	—	0.5-1.5	—	—	—	0.5-1.5
Основная информация									
Изоляционный материал/Уровень воспламеняемости	PA/V0								
Температура эксплуатации	°C (°F)								
Длина зачистки	мм								
Цвет	Серый (возможен другой цвет по запросу)								
Отвертка шлиц (Толщина жала x Ширина)	мм								
Аксессуары									
Штекерная перемычка (2-10 конт)	DFA4			/					
Штекерная перемычка (2-10 конт)	/			/					
Концевая крышка	D-DC2.5			D-DC2.5					
Маркировка	ZB6			ZB6					
DIN - рейка	NS35/7.5 & NS35/15 ( возможно производство из нержавеющей стали или алюминия по запросу)								
Концевой стопор	E-WS&E-PC&E-MK			E-WS&E-PC&E-MK					

**Винтовая технология подключения 1**

Проходные клеммы и клеммы заземления


**DC4-QU**

**DC4-QU-PE**

Примечание: Дополнительные аксессуары и принадлежности, см. страницу 81.

с vs

с vs

Размер	DC4-QU				DC4-QU-PE			
Ш/Д/В(НС35/7.5&NS35/15)	6.1/54.4/49.2(56.7)				6.1/54.4/49.2(56.7)			
<b>Электрические параметры</b>	IEC	UL		IEC	UL			
	IEC60947-7-1	UL1059		IEC60947-7-2	UL1059			
	Номинальное напряжение	В		/	/			
	Номинальный ток	А		/	/			
	Сечение провода	мм <sup>2</sup> /AWG		0.5-4	22-10			
Винт/номинальный момент затяжки	M3/0.6(6.0)(5.1)				M3/0.6(6.0)(5.1)			
Номинальное импульсное напряжение/Уровень загрязнения	Кв/-				8/3			
Категория перенапряжения/Изоляционный класс материала	-/-				III / I			
<b>Варианты подключения</b>	Одножильный	Многожильный	Кабельный наконечник (с пластиковой изоляцией и без)		Одножильный	Многожильный	Кабельный наконечник (с пластиковой изоляцией и без)	
	1 Один проводник	мм <sup>2</sup>	0.5-6	0.5-4	0.5-4	0.5-4	0.5-4	0.5-4
	2 проводника с одинаковым сечением, многожильный, наконечник под сдвоенный провод	мм <sup>2</sup>	—	—	—	—	—	0.5-1.5
<b>Основная информация</b>								
Изоляционный материал/Уровень воспламеняемости	PA/V0				PA/V0			
Температура эксплуатации	°C ( °F )				-40(-40)~105(221)			
Длина зачистки	мм				8-9			
Цвет	Серый (возможен другой цвет по запросу)				Желто-зеленый			
Отвертка шлиц (Толщина жала x Ширина)	мм				0.6x3.5			
<b>Аксессуары</b>								
Штекерная перемычка (2-10 конт)					/			
Штекерная перемычка (2-10 конт)	/				/			
Концевая крышка					D-DC4-QU			
Маркировка					ZB6			
DIN - рейка					NS35/7.5 & NS35/15 ( возможно производство из нержавеющей стали или алюминия по запросу)			
Концевой стопор					E-WS&E-PC&E-MK			

**Винтовая технология подключения 1**

Проходные клеммы и клеммы заземления


**DC4-MT**

**DC4-TG**

Примечание: Дополнительные аксессуары и принадлежности, см. страницу 81.

с vs

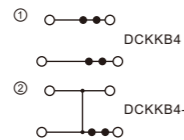
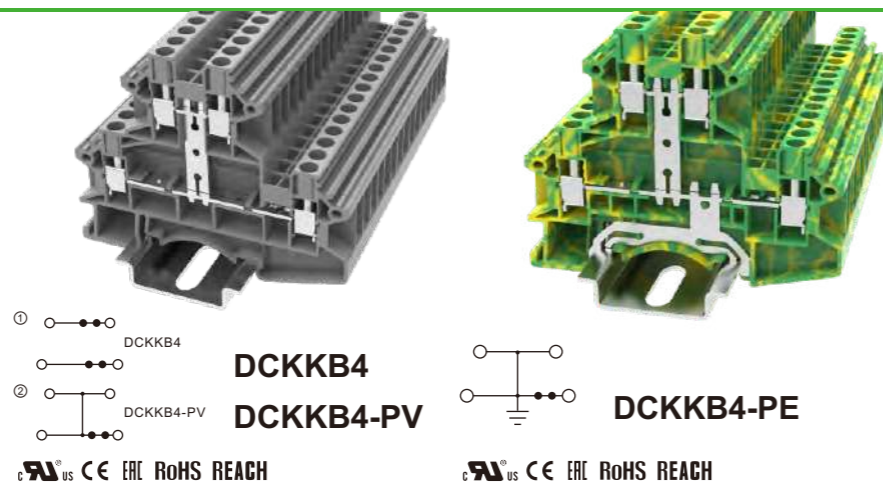
с vs

Размер	DC4-MT				DC4-TG			
Ш/Д/В(НС35/7.5&NS35/15)	6.1/56.8/41.5(49)				6.1/56.8/41.5(49)			
<b>Электрические параметры</b>	IEC	UL		IEC	UL			
	IEC60947-7-1	UL1059		IEC60947-7-1	UL1059			
	Номинальное напряжение	В		500	600			
	Номинальный ток	А		20	16			
	Сечение провода	мм <sup>2</sup> /AWG		0.5-6	26-10			
Винт/номинальный момент затяжки	M3/0.65(6.63)(5.76)				M3/0.65(6.63)(5.76)			
Номинальное импульсное напряжение/Уровень загрязнения	Кв/-				6/3			
Категория перенапряжения/Изоляционный класс материала	-/-				III / I			
<b>Варианты подключения</b>	Одножильный	Многожильный	Кабельный наконечник (с пластиковой изоляцией и без)		Одножильный	Многожильный	Кабельный наконечник (с пластиковой изоляцией и без)	
	1 Один проводник	мм <sup>2</sup>	0.5-6	0.5-4	0.5-4	0.5-4	0.5-4	0.5-4
	2 проводника с одинаковым сечением, многожильный, наконечник под сдвоенный провод	мм <sup>2</sup>	—	—	—	—	—	0.5-1.5
<b>Основная информация</b>								
Изоляционный материал/Уровень воспламеняемости	PA/V0				PA/V0			
Температура эксплуатации	°C ( °F )				-40(-40)~105(221)			
Длина зачистки	мм				8-9			
Цвет	Серый (возможен другой цвет по запросу)				Серый (возможен другой цвет по запросу)			
Отвертка шлиц (Толщина жала x Ширина)	мм				0.6x3.5			
<b>Аксессуары</b>								
Штекерная перемычка (2-10 конт)					DFA4			
Штекерная перемычка (2-10 конт)	/				/			
Концевая крышка					D-DC4-TG			
Маркировка					ZB6			
DIN - рейка					NS35/7.5 & NS35/15 ( возможно производство из нержавеющей стали или алюминия по запросу)			
Концевой стопор					E-WS&E-PC&E-MK			

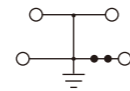
**Винтовая технология подключения 1**

Проходные клеммы и клеммы заземления

Примечание: Дополнительные аксессуары и принадлежности, см. страницу 81.


**DCKKB4**  
**DCKKB4-PV**

CE ENEC RoHS REACH


**DCKKB4-PE**

CE ENEC RoHS REACH

Размер									
Ш/Д/В(НС35/7.5&НС35/15)	мм	6.1/76/63(70.5)				6.1/76/63(70.5)			
Электрические параметры		IEC IEC60947-7-1		UL UL1059		IEC IEC60947-7-2		UL UL1059	
Номинальное напряжение	В	800		300		/		/	
Номинальный ток	А	32		30		/		/	
Сечение провода	мм <sup>2</sup> /AWG	0.5-4		22-10		0.5-4		22-10	
Винт/номинальный момент затяжки	-/Н.м(lb.in) ( kgf.cm )	M3/0.6(5.3)(6.1)				M3/0.6(5.3)(6.1)			
Номинальное импульсное напряжение/Уровень загрязнения	Кв/-	6/3				6/3			
Категория перенапряжения/Изоляционный класс материала	-/-	III / I				III / I			
Варианты подключения		Одножильный	Многожильный	Кабельный наконечник (с пластиковой изоляцией и без)		Одножильный	Многожильный	Кабельный наконечник (с пластиковой изоляцией и без)	
1 Один проводник	мм <sup>2</sup>	0.5-4	0.5-4	0.5-4	0.5-4	0.5-6	0.5-4	0.5-4	0.5-4
2 проводника с одинаковым сечением, многожильный, наконечник под сдвоенный провод	мм <sup>2</sup>	—	—	—	0.5-1.5	—	—	—	0.5-1.5
Основная информация									
Изоляционный материал/Уровень воспламеняемости		PA/V0				PA/V0			
Температура эксплуатации	°C ( °F )	-40(-40)~105(221)				-40(-40)~105(221)			
Длина зачистки	мм	8-9				8-9			
Цвет		Серый (возможен другой цвет по запросу)				Желто-зеленый			
Отвертка шлиц (Толщина жала x Ширина)	мм	0.6x3.5				0.6x3.5			
Аксессуары									
Штекерная перемычка (2-10 конт)		DFA4				DFA4			
Штекерная перемычка (2-10 конт)		/				/			
Концевая крышка		D-DCKKB2.5				D-DCKKB2.5			
Маркировка		ZB6				ZB6			
DIN - рейка		NS35/7.5 & NS35/15 ( возможно производство из нержавеющей стали или алюминия по запросу)				NS35/7.5 & NS35/15 ( возможно производство из нержавеющей стали или алюминия по запросу)			
Концевой стопор		E-WS&E-PC&E-MK				E-WS&E-PC&E-MK			

**Винтовая технология подключения 1**

Клеммы с держателем предохранителя(5X20)

Примечание: Дополнительные аксессуары и принадлежности, см. страницу 81.


**DC4-HE**

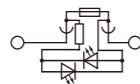
CE ENEC RoHS REACH

Размер					
Ш/Д/В(НС35/7.5&НС35/15)	мм	8/58/50(57.5)			
Электрические параметры		IEC IEC60947-7-3		UL UL1059	
Номинальное напряжение	В	500		600	
Номинальный ток	А	6.3		6.3	
Сечение провода	мм <sup>2</sup> /AWG	0.5-6		22-10	
Винт/номинальный момент затяжки	-/Н.м(lb.in) ( kgf.cm )	M3/0.5(4.43)(5.1)			
Номинальное импульсное напряжение/Уровень загрязнения	Кв/-	6/3			
Категория перенапряжения/Изоляционный класс материала	-/-	III / I			
Варианты подключения		Одножильный	Многожильный	Кабельный наконечник (с пластиковой изоляцией и без)	
1 Один проводник	мм <sup>2</sup>	0.5-6	0.5-4	0.5-4	0.5-4
2 проводника с одинаковым сечением, многожильный, наконечник под сдвоенный провод	мм <sup>2</sup>	—	—	—	0.5-1.5
Основная информация					
Изоляционный материал/Уровень воспламеняемости		PA/V0			
Температура эксплуатации	°C ( °F )	-40(-40)~105(221)			
Длина зачистки	мм	9			
Цвет		Чернить (возможен другой цвет по запросу)			
Отвертка шлиц (Толщина жала x Ширина)	мм	0.6x3.5			
Аксессуары					
Штекерная перемычка (2-10 конт)		/			
Штекерная перемычка (2-10 конт)		/			
Концевая крышка		D-DC4-HE			
Маркировка		ZB8			
DIN - рейка		NS35/7.5 & NS35/15 ( возможно производство из нержавеющей стали или алюминия по запросу)			
Концевой стопор		E-WS&E-PC&E-MK			

**Винтовая технология  
подключения 1**

 Клеммы с держателем  
предохранителя(5X20)


Примечание: Дополнительные аксессуары и принадлежности, см. страницу 81.


**DC4-HE-LD24**

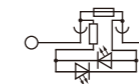
CE ENEC RoHS REACH

Размер					
Ш/Д/В(NS35/7.5&NS35/15)	мм	8/58/50(57.5)			
Электрические параметры		IEC IEC60947-7-3			
Номинальное напряжение	В	24			
Номинальный ток	А	6.3			
Сечение провода	мм <sup>2</sup> /AWG	0.5-6	20-10		
Винт/номинальный момент затяжки	-/Н.м(lb.in) ( kgf.cm )	M3/0.5(4.5)(5.1)			
Номинальное импульсное напряжение/Уровень загрязнения	Кв/-	6/3			
Категория перенапряжения/ Изоляционный класс материала	-/-	III / I			
Варианты подключения		Одножильный	Многожильный	Кабельный наконечник (с пластиковой изоляцией и без)	
1 Один проводник	мм <sup>2</sup>	0.5-6	0.5-4	0.5-4	0.5-4
2 проводника с одинаковым сечением, многожильный, наконечник под двоянный провод	мм <sup>2</sup>	—	—	—	0.5-1.5
Основная информация					
Изоляционный материал/Уровень воспламеняемости		PA/V0			
Температура эксплуатации	°C ( °F )	-40(-40)~105(221)			
Длина зачистки	мм	9			
Цвет		Чернить (возможен другой цвет по запросу)			
Отвертка шлиц (Толщина жала x Ширина)	мм	0.6x3.5			
Аксессуары					
Штекерная перемычка (2-10 конт)		/			
Штекерная перемычка (2-10 конт)		/			
Концевая крышка		D-DC4-HE			
Маркировка		ZB8			
DIN - рейка		NS35/7.5 & NS35/15 ( возможно производство из нержавеющей стали или алюминия по запросу)			
Концевой стопор		E-WS&E-PC&E-MK			

**Винтовая технология  
подключения 1**

 Клеммы с держателем  
предохранителя(5X20)

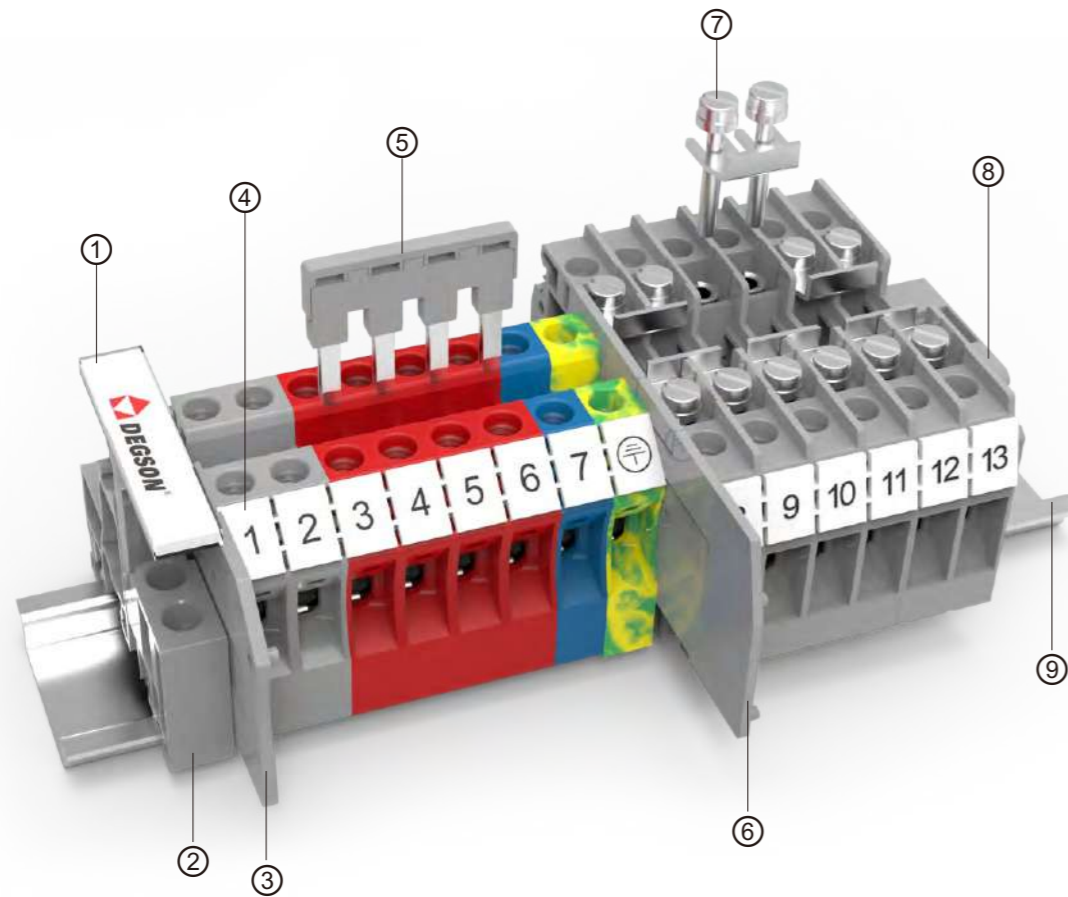

Примечание: Дополнительные аксессуары и принадлежности, см. страницу 81.


**DC4-HE-LD250**

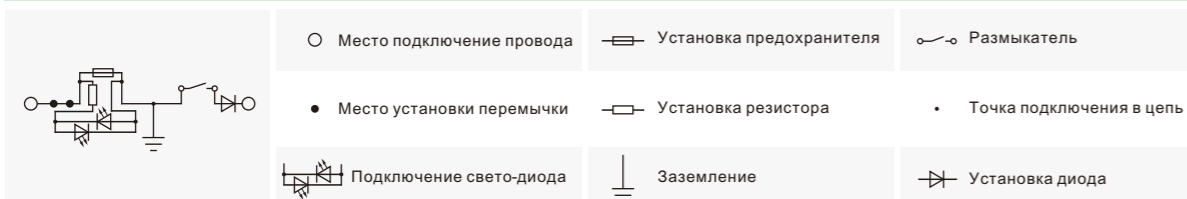
CE ENEC RoHS REACH

Размер					
Ш/Д/В(NS35/7.5&NS35/15)	мм	8/58/50(57.5)			
Электрические параметры		IEC IEC60947-7-3			
Номинальное напряжение	В	250			
Номинальный ток	А	6.3			
Сечение провода	мм <sup>2</sup> /AWG	0.5-6	20-10		
Винт/номинальный момент затяжки	-/Н.м(lb.in) ( kgf.cm )	M3/0.5(4.5)(5.1)			
Номинальное импульсное напряжение/Уровень загрязнения	Кв/-	6/3			
Категория перенапряжения/ Изоляционный класс материала	-/-	III / I			
Варианты подключения		Одножильный	Многожильный	Кабельный наконечник (с пластиковой изоляцией и без)	
1 Один проводник	мм <sup>2</sup>	0.5-6	0.5-4	0.5-4	0.5-4
2 проводника с одинаковым сечением, многожильный, наконечник под двоянный провод	мм <sup>2</sup>	—	—	—	0.5-1.5
Основная информация					
Изоляционный материал/Уровень воспламеняемости		PA/V0			
Температура эксплуатации	°C ( °F )	-40(-40)~105(221)			
Длина зачистки	мм	9			
Цвет		Чернить (возможен другой цвет по запросу)			
Отвертка шлиц (Толщина жала x Ширина)	мм	0.6x3.5			
Аксессуары					
Штекерная перемычка (2-10 конт)		/			
Штекерная перемычка (2-10 конт)		/			
Концевая крышка		D-DC4-HE			
Маркировка		ZB8			
DIN - рейка		NS35/7.5 & NS35/15 ( возможно производство из нержавеющей стали или алюминия по запросу)			
Концевой стопор		E-WS&E-PC&E-MK			



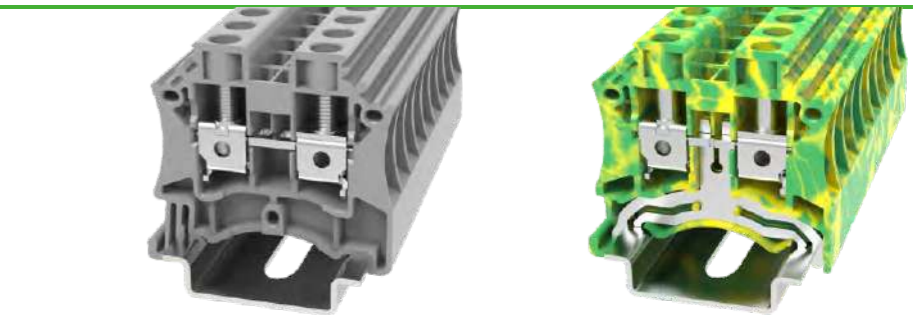


Описание	Артикул	Комментарии
1 Маркировка клеммного ряда	DLM2-01P-17-00A(H)	Подходит для E-PC, используется для маркировки
2 Концевой стопор	E-PC-01P-11-1000A(H)	Препятствует перемещению оборудования по DIN рейке NS35
3 Концевая крышка	D-DC6-01P-11-00A(H)	Концевая крышка для DC6&DC6-PE
4 Маркировка	ZB8-10P-19-00A(H)	Маркировка для установки по бокам клемм DC6кв.мм
5 Штекерная перемычка	DFA6-04P-11-00A(H)	4 конт.перемычка для клемм серии DC6кв.мм
6 Концевая крышка	D-DCTK6-01P-11-00A(H)	Концевая крышка для DCTK6
7 Винтовая перемычка	FBR16-RTK/S-02P-00A(H)	2 конт.перемычка для клемм серии DCTK6
8 End stopper	E-WS-01P-11-00A(H)	Препятствует перемещению оборудования по DIN рейке NS35
9 DIN rail	NS35/7.5-0150-00A(H)	DIN рейка NS35

**Электрическая цепь**

**Винтовая технология подключения 1**

Проходные клеммы и клеммы заземления

Примечание: Дополнительные аксессуары и принадлежности, см. страницу 81.


**DC6**

**DC6-PE**

CE ENEC RoHS REACH

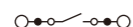
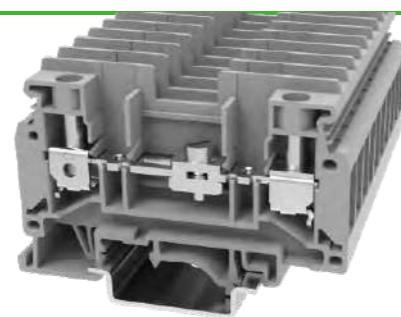
CE ENEC RoHS REACH

Размер	DC6				DC6-PE			
	IEC IEC60947-7-1	UL UL1059	IEC IEC60947-7-2	UL UL1059				
ШД/В(НС35/7.5&NS35/15)	мм		8/43.5/43.5(51)		8/43.5/43.5(51)			
Электрические параметры								
Номинальное напряжение	В		1000		600		/	
Номинальный ток	А		41		50		/	
Сечение провода	мм <sup>2</sup> /AWG		0.5-6		22-8		0.5-6 22-8	
Винт/номинальный момент затяжки	-/Н.м(lb.in) (kgf.cm)		M4/1.2(10.53)(12.24)		M4/1.2(10.53)(12.24)			
Номинальное импульсное напряжение/Уровень загрязнения	Кв/-		8/3		8/3			
Категория перенапряжения/Изоляционный класс материала	-/-		III / I		III / I			
Варианты подключения	Одножильный	Многожильный	Кабельный наконечник (с пластиковой изоляцией и без)	Кабельный наконечник (с пластиковой изоляцией и без)	Одножильный	Многожильный	Кабельный наконечник (с пластиковой изоляцией и без)	Кабельный наконечник (с пластиковой изоляцией и без)
1 Один проводник	мм <sup>2</sup>	0.5-6	0.5-6	0.5-4 0.5-4	0.5-6	0.5-6	0.5-4 0.5-4	0.5-4
2 проводника с одинаковым сечением, многожильный, наконечник под двоярный провод	мм <sup>2</sup>	—	—	— 0.5-2.5	—	—	—	0.5-2.5
Основная информация								
Изоляционный материал/Уровень воспламеняемости	PA/V0				PA/V0			
Температура эксплуатации	°C (°F)				-40(-40)~105(221)			
Длина зачистки	мм				10-11			
Цвет	Серый (возможен другой цвет по запросу)				Желто-зеленый			
Отвертка шлиц (Толщина жала x Ширина)	мм				1x4			
Аксессуары								
Штекерная перемычка (2-10 конт)					DFA6 / /			
Штекерная перемычка (2-10 конт)	/				/			
Концевая крышка					D-DC6 D-DC6			
Маркировка					ZB8 ZB8			
DIN - рейка					NS35/7.5 & NS35/15 ( возможно производство из нержавеющей стали или алюминия по запросу)			
Концевой стопор					E-WS&E-PC&E-MK E-WS&E-PC&E-MK			



## Винтовая технология подключения 1

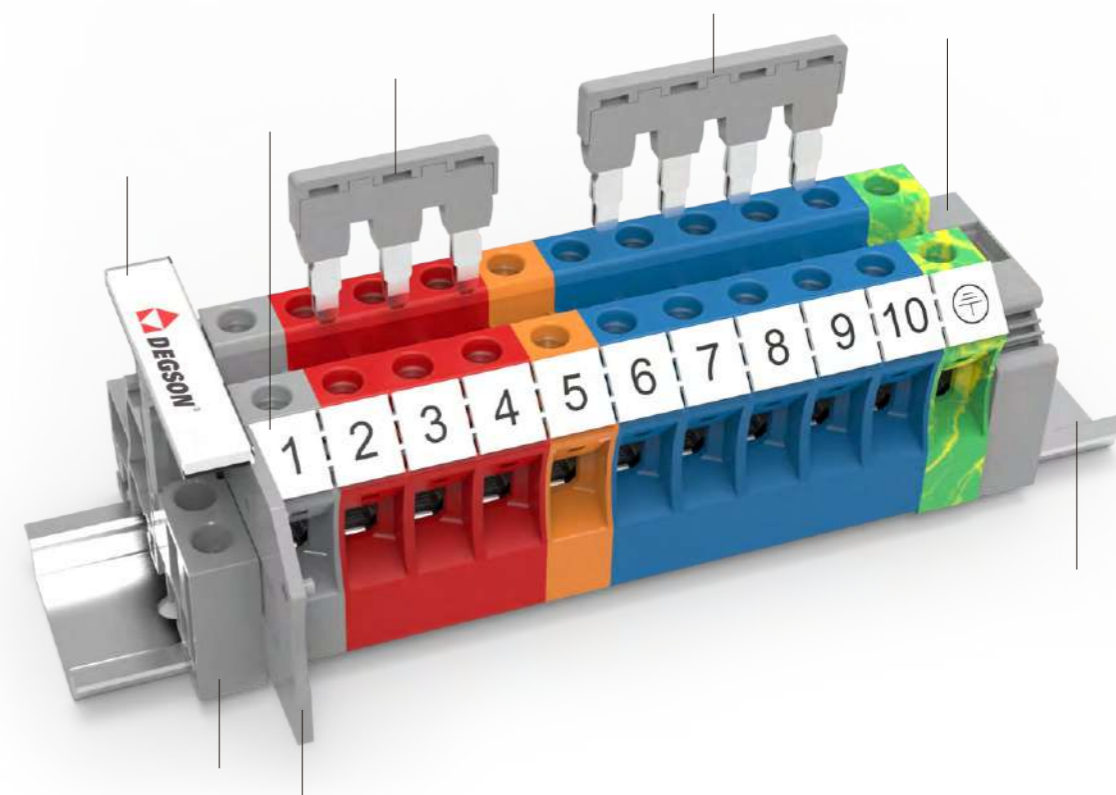
Клеммы с размыкателем для измерительных трансформаторов



### DCTK 6

CE ENEC RoHS REACH

Размер					
Ш/Д/В(НС35/7.5&НС35/15)	мм	8/69/46.55(54.05)			
Электрические параметры		IEC	UL		
		IEC60947-7-1	UL1059		
Номинальное напряжение	В	630	300		
Номинальный ток	А	41	45		
Сечение провода	мм <sup>2</sup> /AWG	0.5-6	22-8		
Винт/номинальный момент затяжки	-/Н.м(lb.in) (kgf.cm)	M4/1.2(10.53)(12.24)			
Номинальное импульсное напряжение/Уровень загрязнения	Кв/-	6/3			
Категория перенапряжения/Изоляционный класс материала	-/-	III / I			
Варианты подключения		Одножильный	Многожильный	Кабельный наконечник (с пластиковой изоляцией и без)	
1 Один проводник	мм <sup>2</sup>	0.5-6	0.5-6	0.5-4	0.5-4
2 проводника с одинаковым сечением, многожильный, наконечник под двоярный провод	мм <sup>2</sup>	—	—	—	0.5-2.5
Основная информация					
Изоляционный материал/Уровень воспламеняемости		PA/V0			
Температура эксплуатации	°C (°F)	-40(-40)~105(221)			
Длина зачистки	мм	10-11			
Цвет		Серый (возможен другой цвет по запросу)			
Отвертка шлиц (Толщина жала x Ширина)	мм	1x4			
Аксессуары					
Штекерная перемычка (2-10 конт)		FBRI6-RTK/S			
Штекерная перемычка (2-10 конт)		TPS			
Концевая крышка		D-DCTK6			
Маркировка		ZB8			
DIN - рейка		NS35/7.5 & NS35/15 ( возможно производство из нержавеющей стали или алюминия по запросу)			
Концевой стопор		E-WS&E-PC&E-MK			



Описание	Артикул	Комментарии
Маркировка клеммного ряда	DLM2-01P-17-00A(H)	Подходит для E-PC, используется для маркировки
Концевой стопор	E-PC-01P-11-1000A(H)	Препятствует перемещению оборудования по DIN рейке NS35
Концевая крышка	D-DC6-01P-11-00A(H)	Концевая крышка для DC10&DC10-PE
Маркировка	ZB10-10P-19-00A(H)	Маркировка для установки по бокам клемм DC10кв.мм
Штекерная перемычка	DFA10-03P-11-00A(H)	3 конт.перемычка для клемм серии DC10кв.мм
Штекерная перемычка	DFA10-04P-11-00A(H)	4 конт.перемычка для клемм серии DC10кв.мм
Концевой стопор	E-WS-01P-11-00A(H)	Препятствует перемещению оборудования по DIN рейке NS35
DIN - рейка	NS35/7.5-0150-00A(H)	DIN рейка NS35

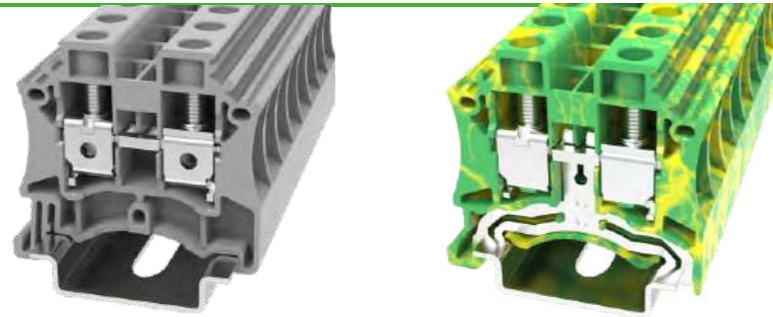
### Электрическая цепь

	○ Место подключение провода		Установка предохранителя		Размыкатель
	• Место установки перемычки		Установка резистора		Точка подключения в цепь
	Подключение свето-диода		Заземление		Установка диода

**Винтовая технология подключения 1**

Проходные клеммы и клеммы заземления

Примечание: Дополнительные аксессуары и принадлежности, см. страницу 87.


**DC10**

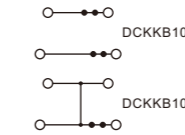
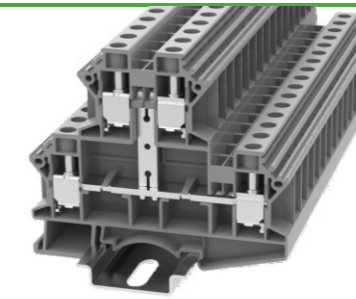
**DC10-PE**

Размер										
Ш/Д/В(NS35/7.5&NS35/15)	мм	10/43.5/43.5(51)				10/43.5/43.5(51)				
Электрические параметры		IEC IEC60947-7-1		UL UL1059		IEC IEC60947-7-2		UL UL1059		
Номинальное напряжение	В	1000		600		/		/		
Номинальный ток	А	57		65		/		/		
Сечение провода	мм <sup>2</sup> /AWG	0.5-10		22-6		0.5-10		22-6		
Винт/номинальный момент затяжки	-/Н.м(lb.in) (kgf.cm)	M4/1.2(10.53)(12.24)				M4/1.2(10.53)(12.24)				
Номинальное импульсное напряжение/Уровень загрязнения	Кв/-	8/3				8/3				
Категория перенапряжения/Изоляционный класс материала	-/-	III л				III л				
Варианты подключения		Одножильный	Многожильный	Кабельный наконечник (с пластиковой изоляцией и без)		Одножильный	Многожильный	Кабельный наконечник (с пластиковой изоляцией и без)		
1 Один проводник	мм <sup>2</sup>	0.5-10	0.5-10	0.5-6	0.5-6	0.5-10	0.5-10	0.5-6	0.5-6	
2 проводника с одинаковым сечением, многожильный, наконечник под двоянный провод	мм <sup>2</sup>	—	—	—	0.5-4	—	—	—	0.5-4	
Основная информация										
Изоляционный материал/Уровень воспламеняемости	РА/У0									
Температура эксплуатации	°C (°F)	-40(-40)~105(221)								
Длина зачистки	мм	10-12								
Цвет	Серый (возможен другой цвет по запросу)									
Отвертка шлиц (Толщина жала x Ширина)	мм	1x4								
Аксессуары										
Штекерная перемычка (2-10 конт)		DFA10				/				
Штекерная перемычка (2-10 конт)		/				/				
Концевая крышка		D-DC6				D-DC6				
Маркировка		ZB8				ZB8				
DIN - рейка		NS35/7.5 & NS35/15 ( возможно производство из нержавеющей стали или алюминия по запросу)				NS35/7.5 & NS35/15 ( возможно производство из нержавеющей стали или алюминия по запросу)				
Концевой стопор		E-WS&E-PC&E-MK				E-WS&E-PC&E-MK				

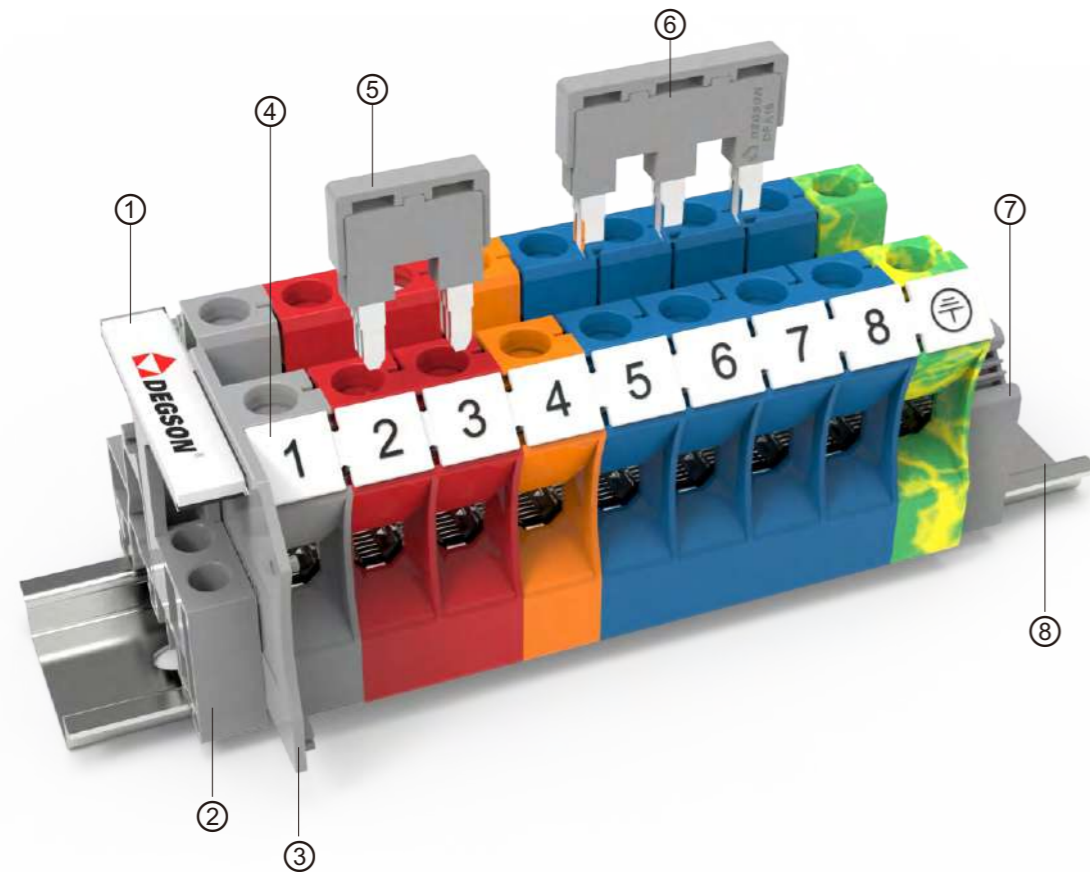
**Винтовая технология подключения 1**

Проходные клеммы и клеммы заземления

Примечание: Дополнительные аксессуары и принадлежности, см. страницу 87.


**DCKKB10**
**DCKKB10-PV**

Размер						
Ш/Д/В(NS35/7.5&NS35/15)	мм	10/83.9/72.5(80)				
Электрические параметры		IEC IEC60947-7-1		UL UL1059		
Номинальное напряжение	В	500		300		
Номинальный ток	А	57		65		
Сечение провода	мм <sup>2</sup> /AWG	0.5-10		20-6		
Винт/номинальный момент затяжки	-/Н.м(lb.in) (kgf.cm)	M4/1.54(14)(15.71)				
Номинальное импульсное напряжение/Уровень загрязнения	Кв/-	6/3				
Категория перенапряжения/Изоляционный класс материала	-/-	III л				
Варианты подключения		Одножильный	Многожильный	Кабельный наконечник (с пластиковой изоляцией и без)		
1 Один проводник	мм <sup>2</sup>	0.5-10	0.5-10	0.5-6	0.5-6	
2 проводника с одинаковым сечением, многожильный, наконечник под двоянный провод	мм <sup>2</sup>	—	—	—	0.5-4	
Основная информация						
Изоляционный материал/Уровень воспламеняемости	РА/У0					
Температура эксплуатации	°C (°F)	-40(-40)~105(221)				
Длина зачистки	мм	10-11				
Цвет	Серый (возможен другой цвет по запросу)					
Отвертка шлиц (Толщина жала x Ширина)	мм	1x4				
Аксессуары						
Штекерная перемычка (2-10 конт)		DFA10				
Штекерная перемычка (2-10 конт)		/				
Концевая крышка		/				
Маркировка		ZB10				
DIN - рейка		NS35/7.5 & NS35/15 ( возможно производство из нержавеющей стали или алюминия по запросу)				
Концевой стопор		E-WS&E-PC&E-MK				



Описание	Артикул	Комментарии
① Маркировка клеммного ряда	DLM2-01P-17-00A(H)	Подходит для E-PC, используется для маркировки
② Концевой стопор	E-PC-01P-11-1000A(H)	Препятствует перемещению оборудования по DIN рейке NS35
③ Концевая крышка	D-DC16-01P-11-00A(H)	Концевая крышка для DC16&DC16-PE
④ Маркировка	ZT12-10P-19-00A(H)	Маркировка для установки по бокам клемм DC16кв.мм
⑤ Штекерная перемычка	DFA16-02P-11-00A(H)	2 конт. перемычка для клемм серии DC16
⑥ Штекерная перемычка	DFA16-03P-11-00A(H)	3 конт. перемычка для клемм серии DC16
⑦ Концевой стопор	E-WS-01P-11-00A(H)	Препятствует перемещению оборудования по DIN рейке NS35
⑧ DIN - рейка	NS35/7.5-0150-00A(H)	DIN рейка NS35

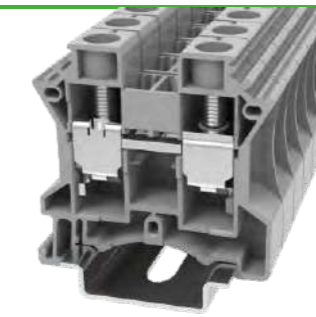
**Электрическая цепь**

	○ Место подключения провода	⊞ Установка предохранителя	⏏ Размыкатель
	● Место установки перемычки	⊞ Установка резистора	• Точка подключения в цепь
	⊞ Подключение свето-диода	⏏ Заземление	⏏ Установка диода

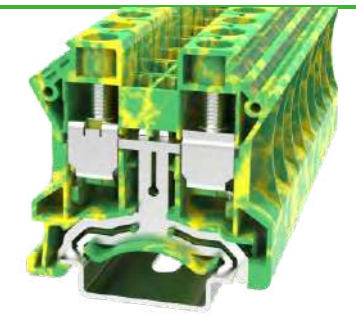
**Винтовая технология подключения 1**

Проходные клеммы и клеммы заземления

Примечание: Дополнительные аксессуары и принадлежности, см. страницу 89.


**DC16**

с


**DC16-PE**

с

Размер	с				с				
	Ш/Д/В(NS35/7.5&NS35/15)		мм		12/49/50.9(58.4)		12/49/50.9(58.4)		
Электрические параметры	IEC IEC60947-7-1		UL UL1059		IEC IEC60947-7-2		UL UL1059		
	Номинальное напряжение	В		1000		600		/	
Номинальный ток	А		76		100		/		
Сечение провода	мм <sup>2</sup> /AWG		0.75-25		14-3		0.75-25 14-3		
Винт/номинальный момент затяжки	-/Н.м(lb.in) ( kgf.cm )		M5/2.5(27)(25)		M5/2.5(27)(25)		M5/2.5(27)(25)		
Номинальное импульсное напряжение/Уровень загрязнения	Кв/-		8/3		8/3		8/3		
Категория перенапряжения/ Изоляционный класс материала	-/-		III / I		III / I		III / I		
Варианты подключения	Одножильный	Многожильный	Кабельный наконечник (с пластиковой изоляцией и без)		Одножильный	Многожильный	Кабельный наконечник (с пластиковой изоляцией и без)		
1 Один проводник	мм <sup>2</sup>	1.5-25	1.5-25	1-16	1-16	1.5-25	1.5-25	1-16	1-16
2 проводника с одинаковым сечением, многожильный, наконечник под сдвоенный провод	мм <sup>2</sup>	—	—	—	0.75-6	—	—	—	0.75-6
Основная информация									
Изоляционный материал/Уровень воспламеняемости	PA/V0				PA/V0				
Температура эксплуатации	°C ( °F )		-40(-40)~105(221)		-40(-40)~105(221)		-40(-40)~105(221)		
Длина зачистки	мм		12-13		12-13		12-13		
Цвет	Серый (возможен другой цвет по запросу)				Желто-зеленый				
Отвертка шлиц (Толщина жала x Ширина)	мм		1x6.5		1x6.5		1x6.5		
Аксессуары									
Штекерная перемычка (2-10 конт)			DFA16		/		/		
Штекерная перемычка (2-10 конт)			/		/		/		
Концевая крышка			D-DC16		D-DC16		D-DC16		
Маркировка			ZT12		ZT12		ZT12		
DIN - рейка	NS35/7.5 & NS35/15 ( возможно производство из нержавеющей стали или алюминия по запросу)				NS35/7.5 & NS35/15 ( возможно производство из нержавеющей стали или алюминия по запросу)				
Концевой стопор	E-WS&E-PC&E-MK				E-WS&E-PC&E-MK				





Описание	Артикул	Комментарии
Маркировка клеммного ряда	DLM2-01P-17-00A(H)	Подходит для E-PC, используется для маркировки
Концевой стопор	E-PC-01P-11-1000A(H)	Препятствует перемещению оборудования по DIN рейке NS35
Штекерная перемычка	DFA35-02P-11-00A(H)	2 конт. перемычка для клемм серии DC35 кв.мм
Маркировка	ZT12-10P-19-00A(H)	Маркировка для установки по бокам клемм DC35 кв.мм
Штекерная перемычка	DFA35-03P-11-00A(H)	3 конт. перемычка для клемм серии DC35 кв.мм
Концевой стопор	E-WS-01P-11-00A(H)	Препятствует перемещению оборудования по DIN рейке NS35
DIN - рейка	NS35/7.5-0150-00A(H)	DIN рейка NS35

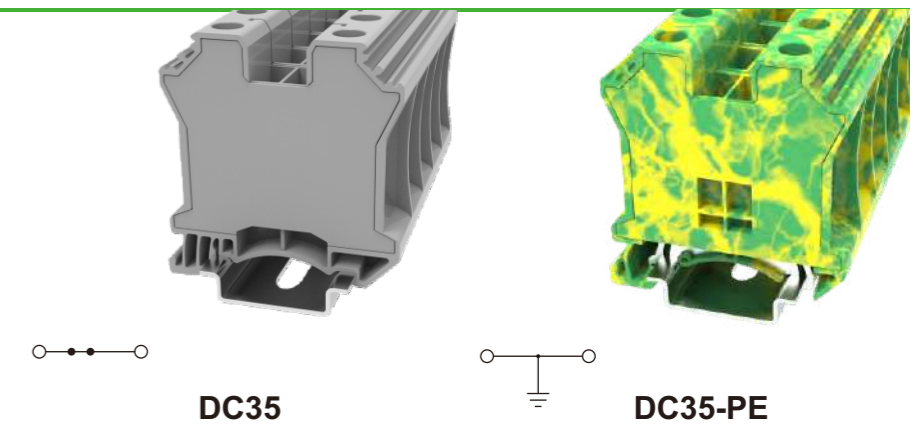
**Электрическая цепь**

	○ Место подключение провода	⊞ Установка предохранителя	⏏ Размыкатель
	● Место установки перемычки	⊞ Установка резистора	• Точка подключения в цепь
	⊞ Подключение свето-диода	⊞ Заземление	⏏ Установка диода

**Винтовая технология подключения 1**

Проходные клеммы и клеммы заземления

Примечание: Дополнительные аксессуары и принадлежности, см. страницу 91.



CE ENEC RoHS REACH

CE ENEC RoHS REACH

Размер	CE ENEC RoHS REACH				CE ENEC RoHS REACH				
	16/55.4/61.3(68.8)		16/55.4/61.3(68.8)						
Электрические параметры	IEC	UL	IEC	UL	IEC	UL	IEC	UL	
	Номинальное напряжение	1000	600	/	/	/	/	/	/
Номинальный ток	125	150	/	/	/	/	/	/	
Сечение провода	мм <sup>2</sup> /AWG		1.5-50	14-1/0	1.5-50	14-1/0	1.5-50	14-1/0	
Винт/номинальный момент затяжки	-Н.м (lb.in) (kgf.cm)		M6/3.5(31)(35)		M5/2.5(27)(25)		M5/2.5(27)(25)		
Номинальное импульсное напряжение/Уровень загрязнения	Кв/-		8/3		8/3		8/3		
Категория перенапряжения/Изоляционный класс материала	-/-		III / I		III / I		III / I		
Варианты подключения	Одножильный	Многожильный	Кабельный наконечник (с пластиковой изоляцией и без)		Одножильный	Многожильный	Кабельный наконечник (с пластиковой изоляцией и без)		
1 Один проводник	мм <sup>2</sup>	2.5-50	2.5-50	1.5-25	1.5-25	2.5-50	2.5-50	1.5-25	1.5-25
2 проводника с одинаковым сечением, многожильный, наконечник под сдвоенный провод	мм <sup>2</sup>	—	—	—	1.5-10	—	—	—	1.5-10
Основная информация									
Изоляционный материал/Уровень воспламеняемости	PA/V0				PA/V0				
Температура эксплуатации	°C (°F)		-40(-40)~105(221)		-40(-40)~105(221)		-40(-40)~105(221)		
Длина зачистки	мм		14-16		14-16		14-16		
Цвет	Серый (возможен другой цвет по запросу)				Желто-зеленый				
Отвертка шлиц (Толщина жала x Ширина)	мм		1x6.5		1x6.5		1x6.5		
Аксессуары									
Штекерная перемычка (2-10 конт)	DFA35		/		/		/		
Штекерная перемычка (2-10 конт)	/		/		/		/		
Концевая крышка	/		/		/		/		
Маркировка	ZT12		ZT12		ZT12		ZT12		
DIN - рейка	NS35/7.5 & NS35/15 ( возможно производство из нержавеющей стали или алюминия по запросу)				NS35/7.5 & NS35/15 ( возможно производство из нержавеющей стали или алюминия по запросу)				
Концевой стопор	E-WS&E-PC&E-MK		E-WS&E-PC&E-MK		E-WS&E-PC&E-MK		E-WS&E-PC&E-MK		