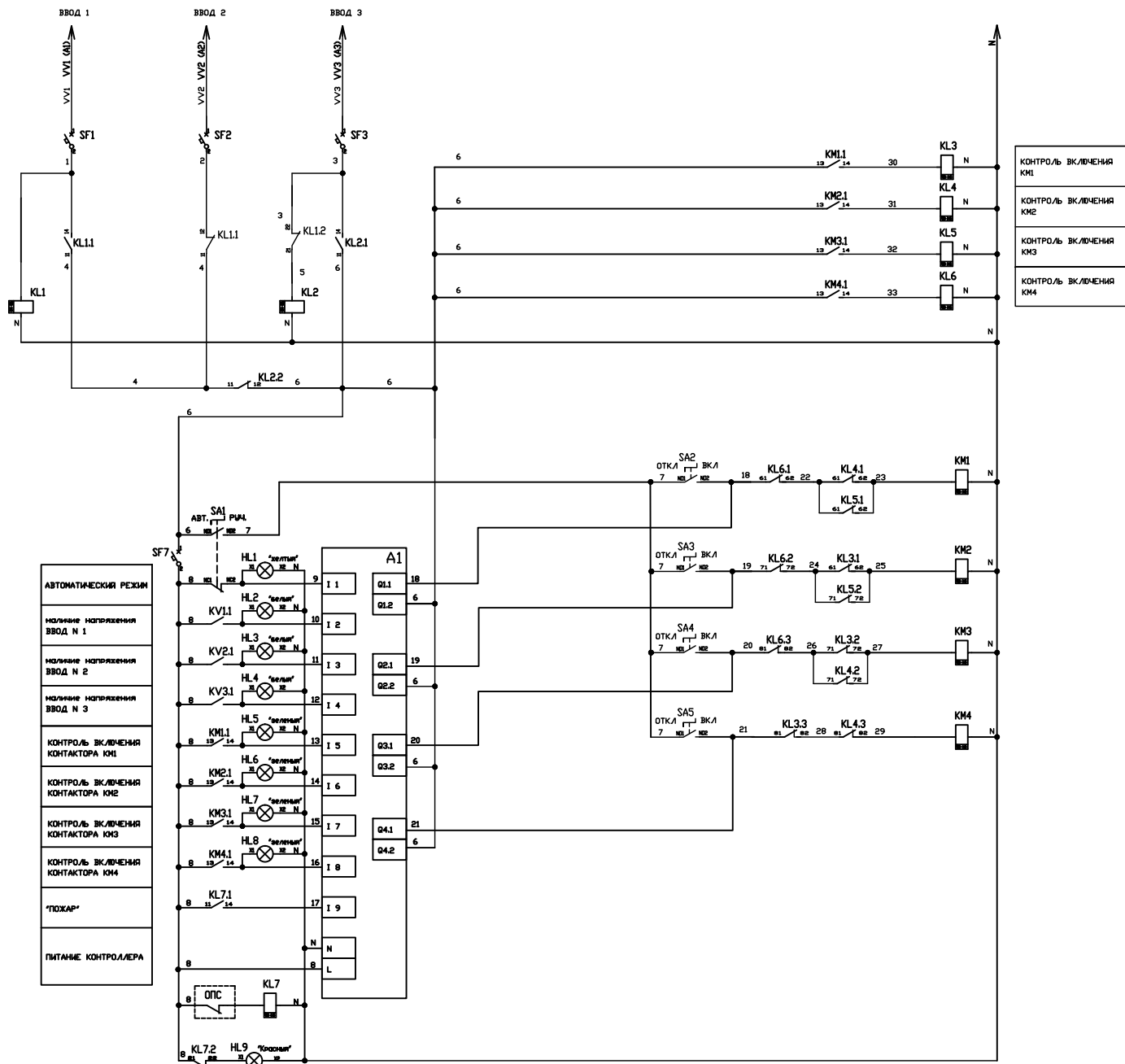


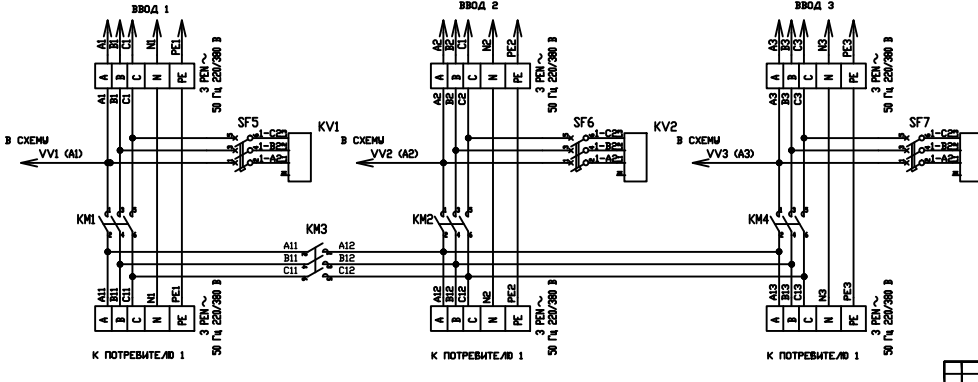
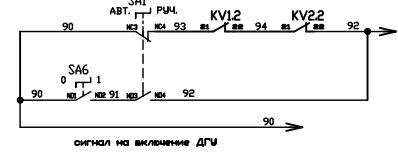
АВР 3.1 С ДГУ НА КОНТАКТОРАХ

Схема применима для контакторов с номинальным напряжением цепей управления катушек контакторов 230 ВАС и номинальным током катушек контакторов не более 1,5 А:
 1. Атрион КМИ-1...КМИ-4 до 95 А.



КОНТРОЛЬ ВКЛЮЧЕНИЯ КМ1
КОНТРОЛЬ ВКЛЮЧЕНИЯ КМ2
КОНТРОЛЬ ВКЛЮЧЕНИЯ КМ3
КОНТРОЛЬ ВКЛЮЧЕНИЯ КМ4

АВТОМАТИЧЕСКИЙ РЕЖИМ
номинальное напряжение ВВОД N 1
номинальное напряжение ВВОД N 2
номинальное напряжение ВВОД N 3
КОНТРОЛЬ ВКЛЮЧЕНИЯ КОНТАКТОРА КМ1
КОНТРОЛЬ ВКЛЮЧЕНИЯ КОНТАКТОРА КМ2
КОНТРОЛЬ ВКЛЮЧЕНИЯ КОНТАКТОРА КМ3
КОНТРОЛЬ ВКЛЮЧЕНИЯ КОНТАКТОРА КМ4
"ПЮЖАР"
ПИТАНИЕ КОНТРОЛЛЕРА



Копировать

Формат А3

Имя	Дата	Имя	Дата