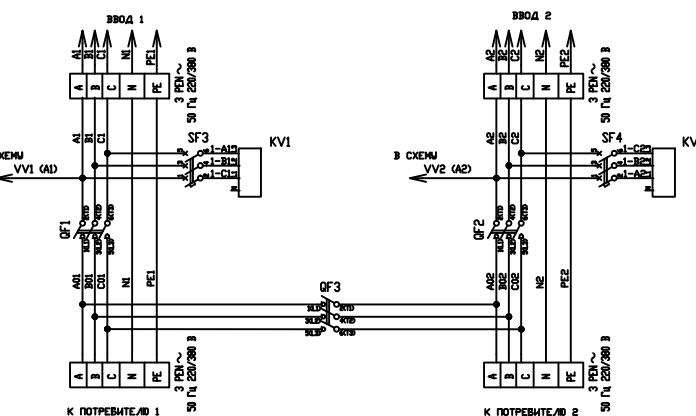
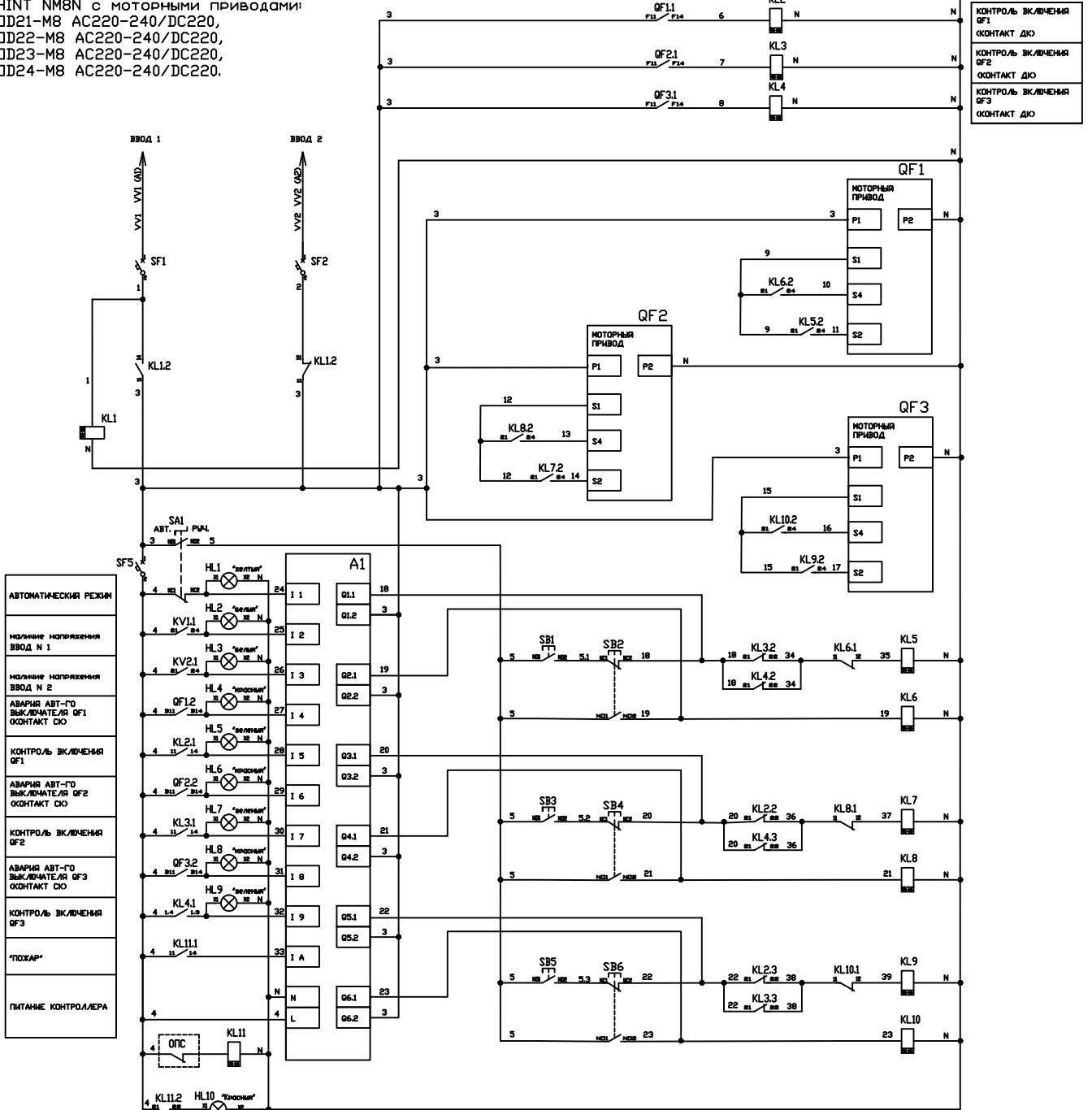


СХЕМА АВР2.1 НА АВТОМАТАХ

Схема применима для автоматических выключателей с рабочим напряжением цепей управления и моторных приводов 230 VAC:

- CHINT NM8N с моторными приводами:
 MOD21-M8 AC220-240/DC220,
 MOD22-M8 AC220-240/DC220,
 MOD23-M8 AC220-240/DC220,
 MOD24-M8 AC220-240/DC220.



Исполн.	Провер.	Дата

Копировать

Формат А3