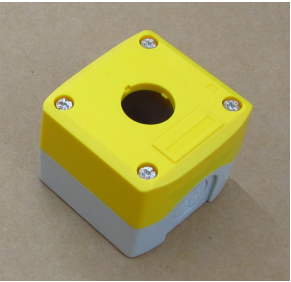
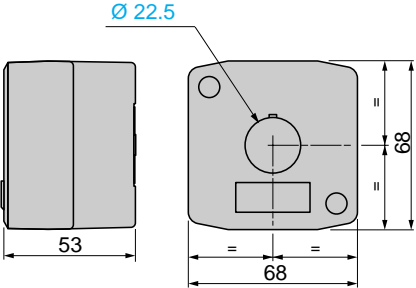
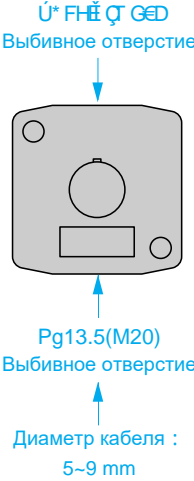
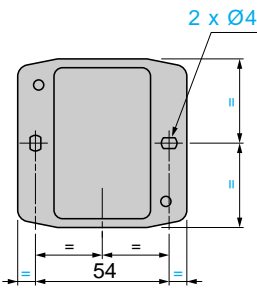
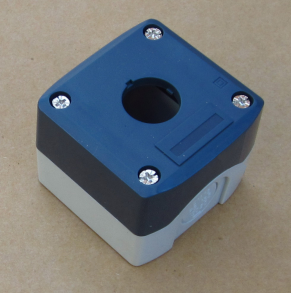
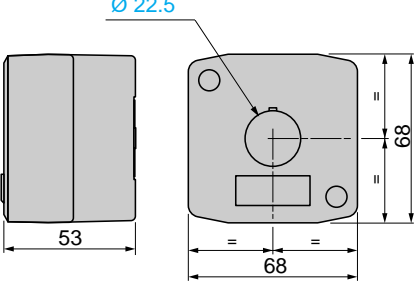
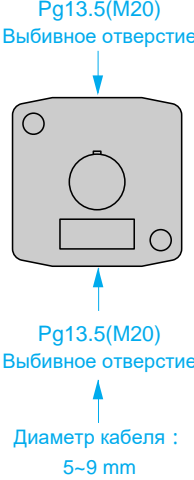
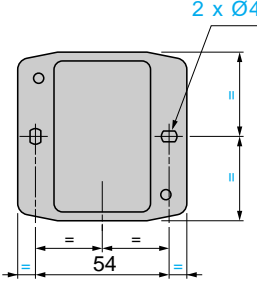



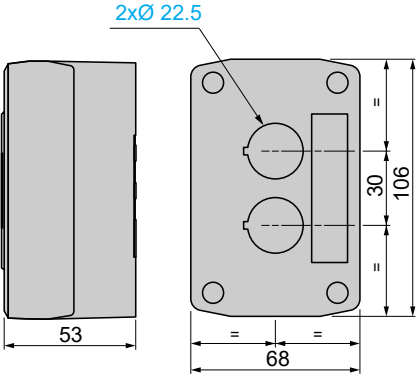
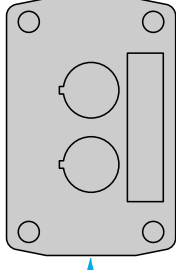
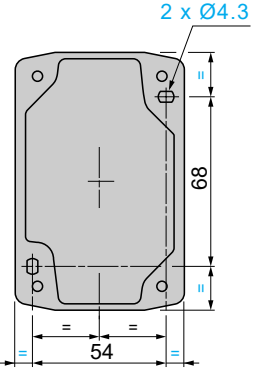
Список продуктов

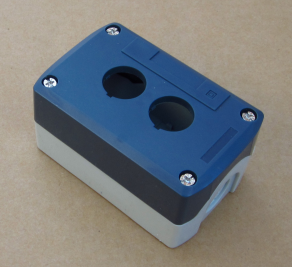
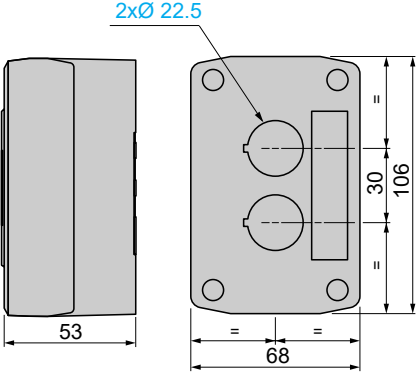
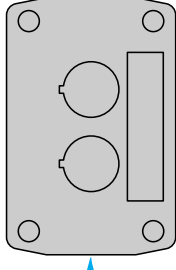
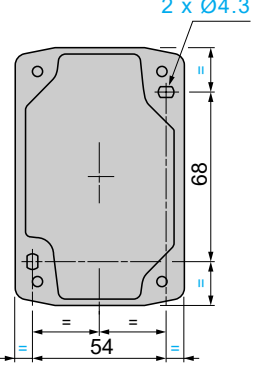
Январь 2019


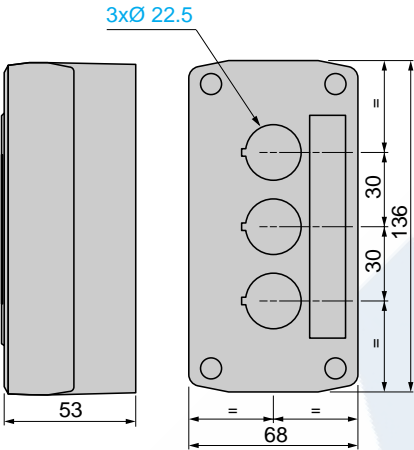
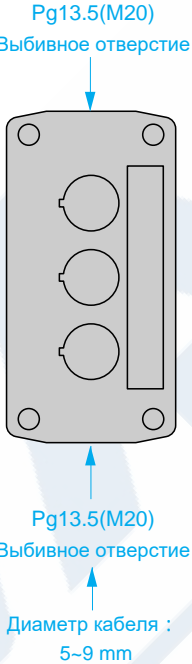
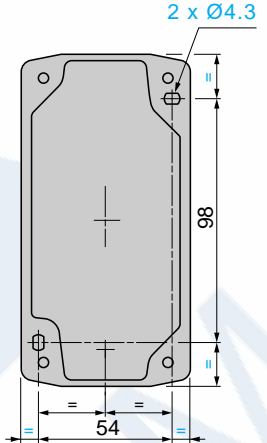
КНОПОЧНЫЕ ПОСТЫ


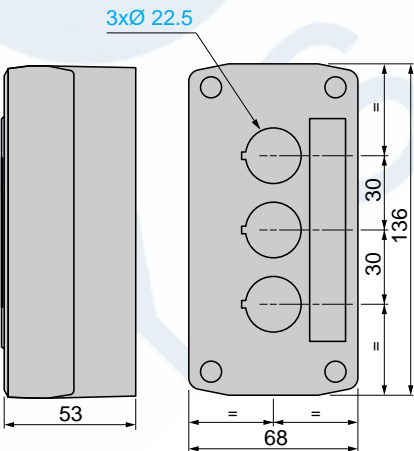
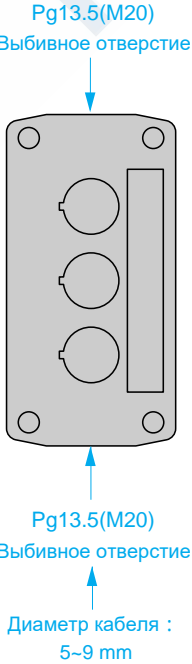
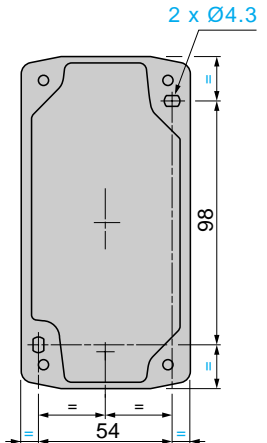
Название и модель	Габаритные размеры	Кабельные вводы	Установочные размеры
 <p>Обозначение : XAL-K01 Тип товара: 1-кнопочный пост Размеры: 68x68x53мм Степень защиты: IP66 Способ монтажа: на поверхность Рабочая температура:-25...70°C Материал: пластик Цвет: светлое основание, желтая крышка Вес: 0.136 кг Совместимость: серии LA37-B5, LA37-E1, XB5, XB7</p>			

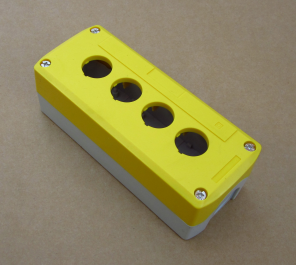
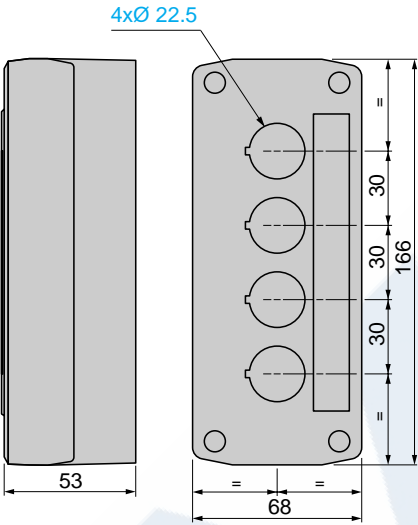
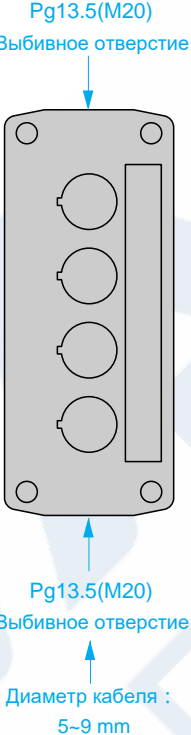
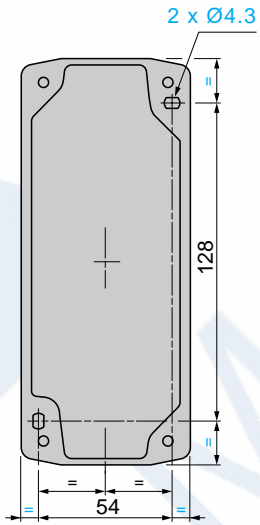
Название и модель	Габаритные размеры	Кабельные вводы	Установочные размеры
 <p>Обозначение : XAL-E01 Тип товара: 1-кнопочный пост Размеры: 68x68x53мм Степень защиты: IP66 Способ монтажа: на поверхность Рабочая температура:-25...70°C Материал: пластик Цвет: светлое основание, темная крышка Вес: 0.136 кг Совместимость: серии LA37-B5, LA37-E1, XB5, XB7</p>			


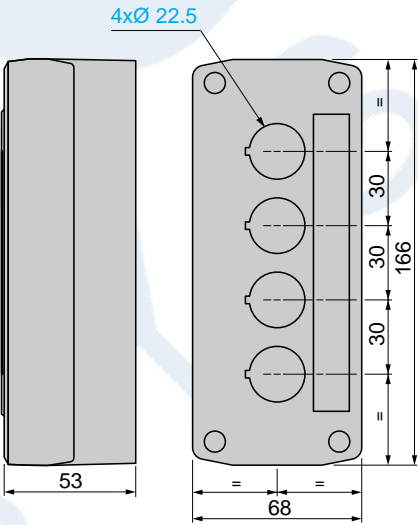
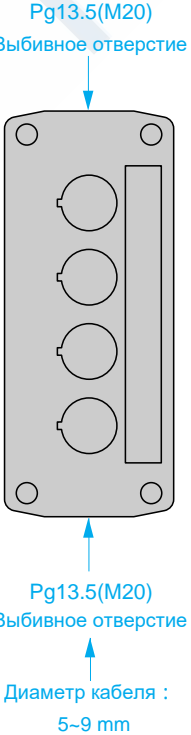
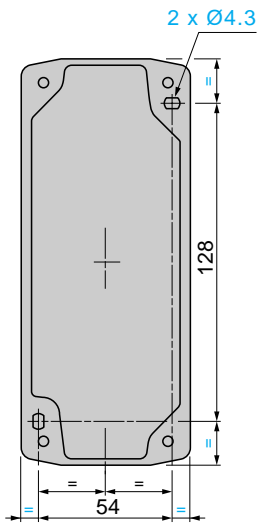
Название и модель	Габаритные размеры	Кабельные вводы	Установочные размеры
 <p>Обозначение : XAL-K02 Тип товара: 1-кнопочный пост Размеры: 106x68x53мм Степень защиты: IP66 Способ монтажа: на поверхность Рабочая температура:-25...70°C Материал: пластик Цвет: светлое основание, желтая крышка Вес: 0.193 кг Совместимость: серии LA37-B5, LA37-E1, XB5, XB7</p>	 <p>Размеры: 106x68x53мм Вес : 0.193кг</p>	<p>Pg13.5(M20) Выбивное отверстие</p>  <p>Pg13.5(M20) Выбивное отверстие Диаметр кабеля : 5~9 mm</p>	 <p>2 x Ø4.3</p>


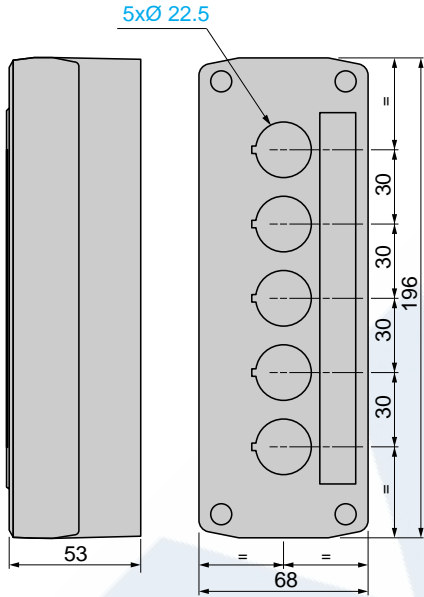
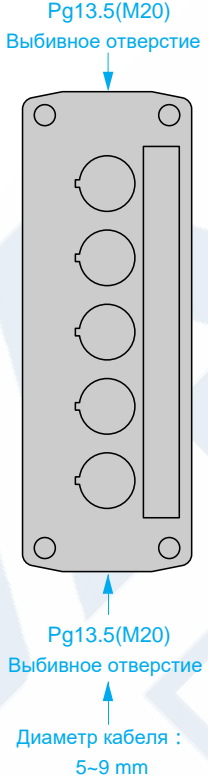
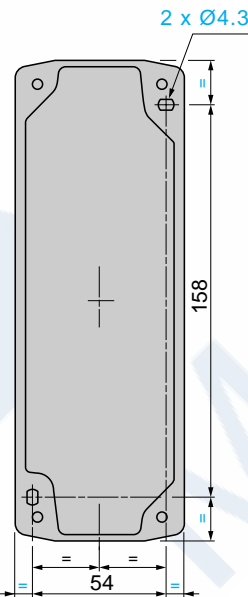
Название и модель	Габаритные размеры	Кабельные вводы	Установочные размеры
 <p>Обозначение : XAL-E02 Тип товара: 1-кнопочный пост Размеры: 106x68x53мм Степень защиты: IP66 Способ монтажа: на поверхность Рабочая температура:-25...70°C Материал: пластик Цвет: светлое основание, темная крышка Вес: 0.193 кг Совместимость: серии LA37-B5, LA37-E1, XB5, XB7</p>	 <p>Размеры: 106x68x53мм Вес : 0.193кг</p>	<p>Pg13.5(M20) Выбивное отверстие</p>  <p>Pg13.5(M20) Выбивное отверстие Диаметр кабеля : 5~9 mm</p>	 <p>2 x Ø4.3</p>


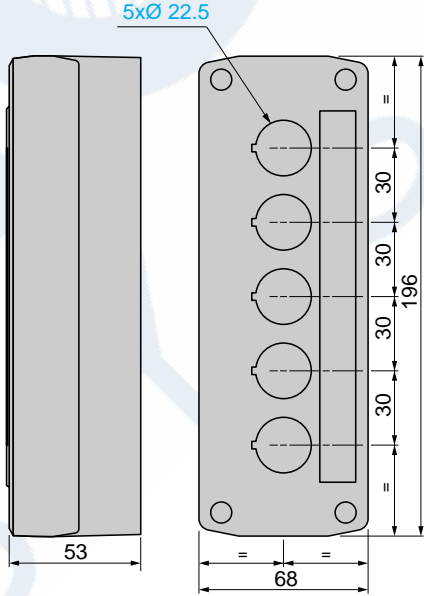
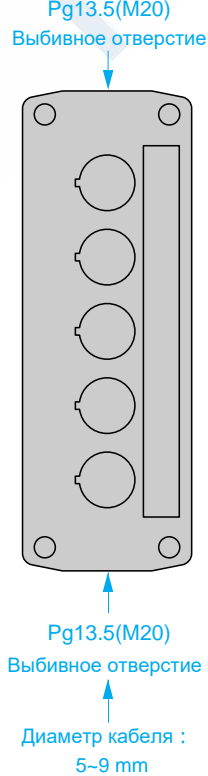
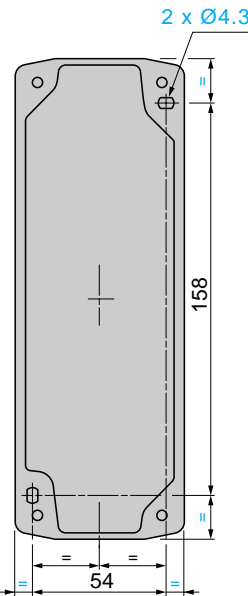
Название и модель	Габаритные размеры	Кабельные вводы	Установочные размеры
 <p>Обозначение : XAL-K03 Тип товара: 3х-кнопочный пост Размеры: 136x68x53мм Степень защиты: IP66 Способ монтажа: на поверхность Рабочая температура: -25...+70°C Материал: пластик Цвет: светлое основание, желтая крышка Вес: 0.238кг Совместимость: серии LA37-B5, LA37-E1, XB5, XB7</p>	 <p>3xØ 22.5</p>	 <p>Pg13.5(M20) Выбивное отверстие</p> <p>Pg13.5(M20) Выбивное отверстие</p> <p>Диаметр кабеля : 5~9 mm</p>	 <p>2 x Ø4.3</p>


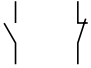

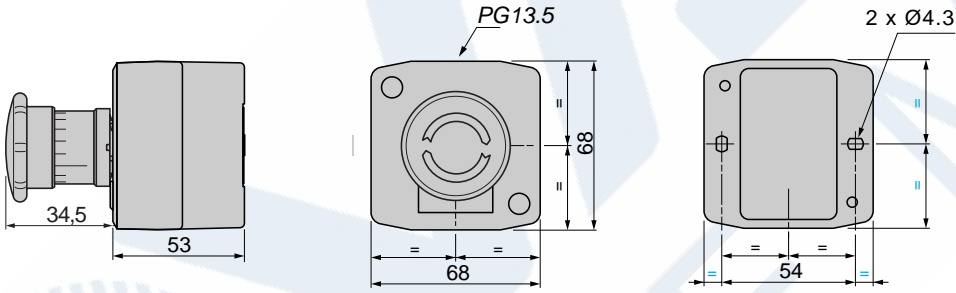
Название и модель	Габаритные размеры	Кабельные вводы	Установочные размеры
 <p>Обозначение : XAL-E03 Тип товара: 3х-кнопочный пост Размеры: 136x68x53мм Степень защиты: IP66 Способ монтажа: на поверхность Рабочая температура: -25...+70°C Материал: пластик Цвет: светлое основание, темная крышка Вес : 0.238кг Совместимость: серии LA37-B5, LA37-E1, XB5, XB7</p>	 <p>3xØ 22.5</p>	 <p>Pg13.5(M20) Выбивное отверстие</p> <p>Pg13.5(M20) Выбивное отверстие</p> <p>Диаметр кабеля : 5~9 mm</p>	 <p>2 x Ø4.3</p>




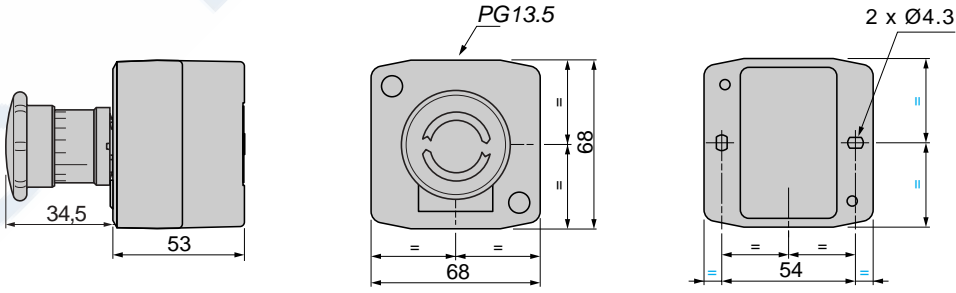
Название и модель	Габаритные размеры	Кабельные вводы	Установочные размеры
 <p>Обозначение : XAL-K04 Тип товара: 4х-кнопочный пост Размеры: 166x68x53мм Степень защиты: IP66 Способ монтажа: на поверхность Рабочая температура: -25...+70°C Материал: пластик Цвет: светлое основание, желтая крышка Вес : 0.278кг Совместимость: серии LA37-B5, LA37-E1, XB5, XB7</p>			

Название и модель	Габаритные размеры	Кабельные вводы	Установочные размеры
 <p>Обозначение : XAL-E04 Тип товара: 4х-кнопочный пост Размеры: 166x68x53мм Степень защиты: IP66 Способ монтажа: на поверхность Рабочая температура: -25...+70°C Материал: пластик Цвет: светлое основание, темная крышка Вес : 0.278кг Совместимость: серии LA37-B5, LA37-E1, XB5, XB7</p>			

Название и модель	Габаритные размеры	Кабельные вводы	Установочные размеры
 <p>Обозначение : XAL-K05 Тип товара: 5ти-кнопочный пост Размеры: 196x68x53мм Степень защиты: IP66 Способ монтажа: на поверхность Рабочая температура: -25...+70°C Материал: пластик Цвет: светлое основание, желтая крышка Вес : 0.322кг Совместимость: серии LA37-B5, LA37-E1, XB5, XB7</p>			

Название и модель	Габаритные размеры	Кабельные вводы	Установочные размеры
 <p>Обозначение : XAL-E05 Тип товара: 5ти-кнопочный пост Размеры: 196x68x53мм Степень защиты: IP66 Способ монтажа: на поверхность Рабочая температура: -25...+70°C Материал: пластик Цвет: светлое основание, темная крышка Вес: 0.322кг Совместимость: серии LA37-B5, LA37-E1, XB5, XB7</p>			

Название	Тип кнопки	Тип контактов	Тип поста
Пост кнопочный с кнопкой аварийной остановки (водонепроницаемый)  XAL-K16...		 N/O N/C	P - означает степень защиты кнопки (IP65) 
	1 кнопка аварийной остановки	– 1	XAL-K162 S P
	1 кнопка аварийной остановки	1 1	XAL-K165 S P
Габаритные размеры: 			

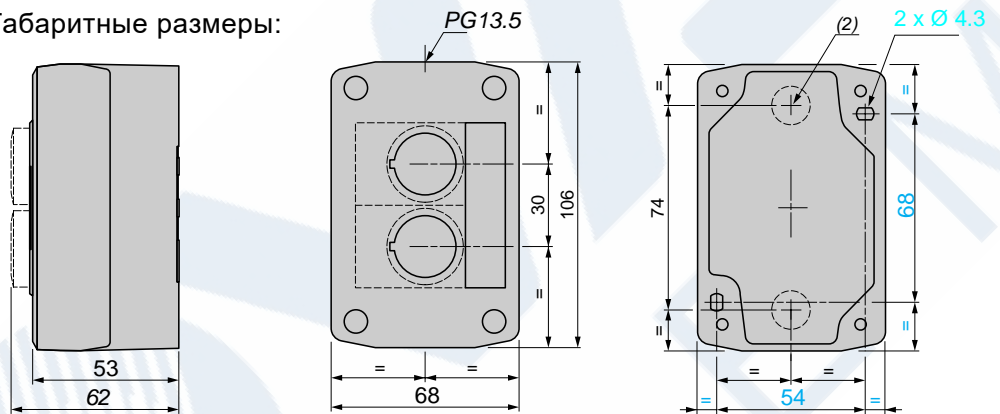
Название	Тип кнопки	Тип контактов	Тип поста
Пост кнопочный с кнопкой аварийной остановки и защитной крышкой (Водонепроницаемый)  XAL-K17...		 N/O N/C	P - означает степень защиты кнопки (IP65) 
	1 кнопка аварийной остановки	– 1	XAL-K172 P
	1 кнопка аварийной остановки	1 1	XAL-K175 P
Габаритные размеры: 			


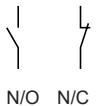

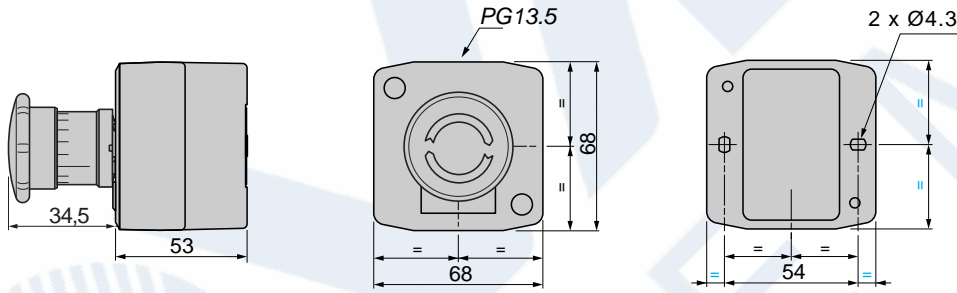
Название	Тип кнопки	Тип контактов	Тип поста
2х-кнопочный пост (воднепроницаемый)		 N/O N/C	P - означает степень защиты кнопки (IP65)
	1 красная кнопка 1 зеленая кнопка	- 1 1 -	XAL-K2121 P
	1 красная кнопка 1 зеленая кнопка	1 1 1 1	XAL-K2155 P


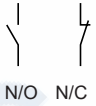

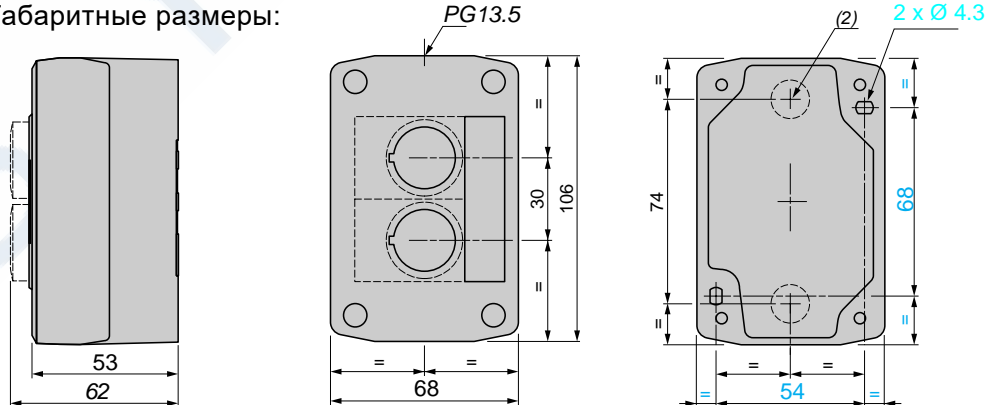


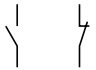

XAL-K2...

Габаритные размеры:



Название	Тип кнопки	Тип контактов	Тип поста
Пост кнопочный с кнопкой аварийной остановки (водонепроницаемый)  XAL-E1...	1 кнопка аварийной остановки	 N/O N/C	P - означает степень защиты кнопки (IP65) 
	1 кнопка аварийной остановки	- 1	XAL-E162 P
	1 кнопка аварийной остановки	1 1	XAL-E165 P
Габаритные размеры: 			

Название	Тип кнопки	Тип контактов	Тип поста
2х-кнопочный пост (водонепроницаемый)  XAL-E2...	1 красная кнопка	 N/O N/C	P - означает степень защиты кнопки (IP65) 
	1 зеленая кнопка	- 1	XAL-E2121 P
	1 красная кнопка 1 зеленая кнопка	1 1 1 1	XAL-E2155 P
Габаритные размеры: 			

Название	Тип кнопки	Тип контактов	Тип поста
3х-кнопочный пост (водонепроницаемый)		 N/O N/C	P - означает степень защиты кнопки (IP65) 
	1 кнопка аварийной остановки 1 белая кнопка (↑) 1 белая кнопка (↓)	- 1 1 - 1 -	
XAL-E3...	1 кнопка аварийной остановки 1 белая кнопка (↑) 1 белая кнопка (↓)	1 1 1 1 1 1	XAL-E3555 P
	Габаритные размеры:		
	