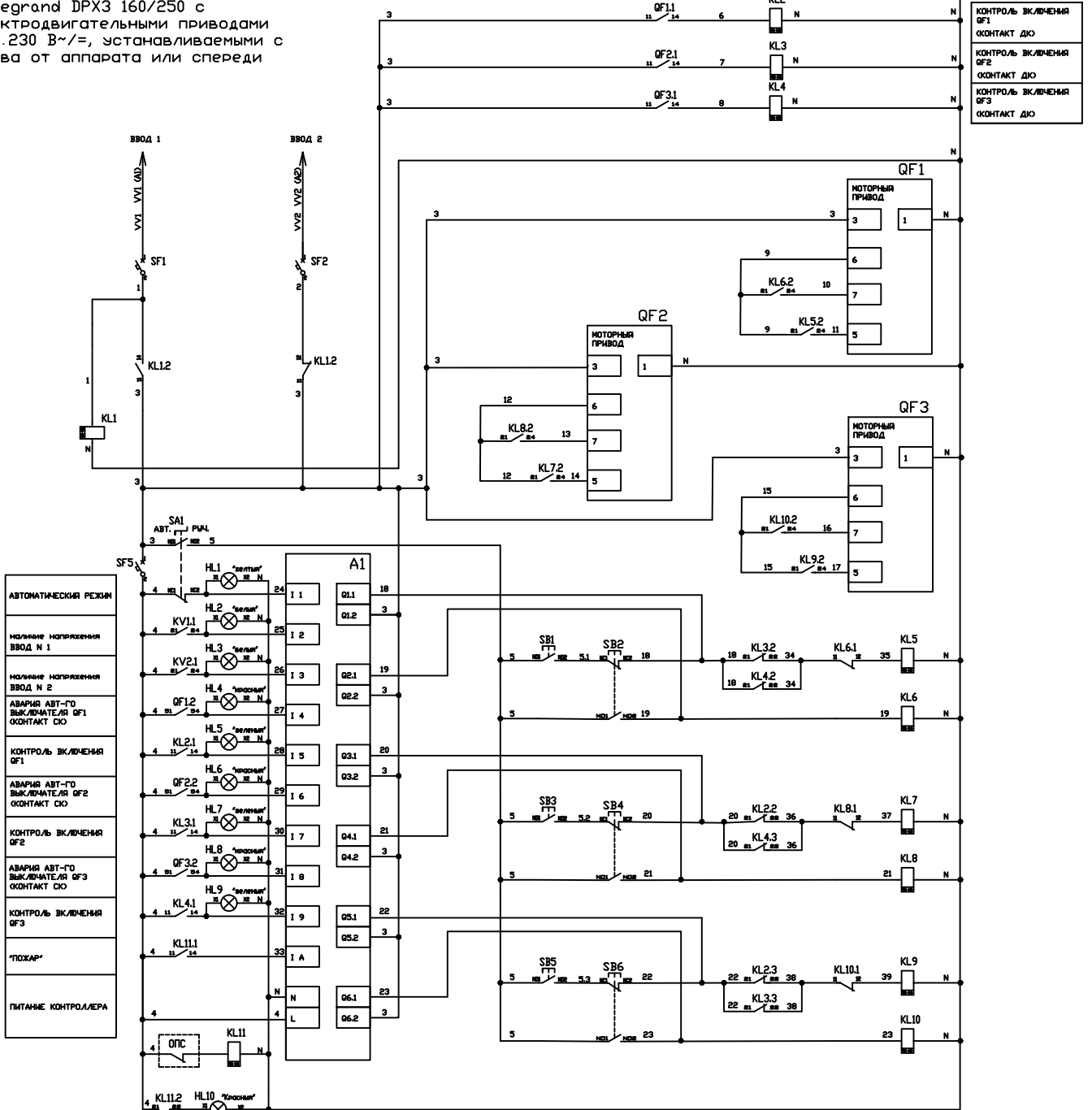


СХЕМА АВР2.1 НА АВТОМАТАХ

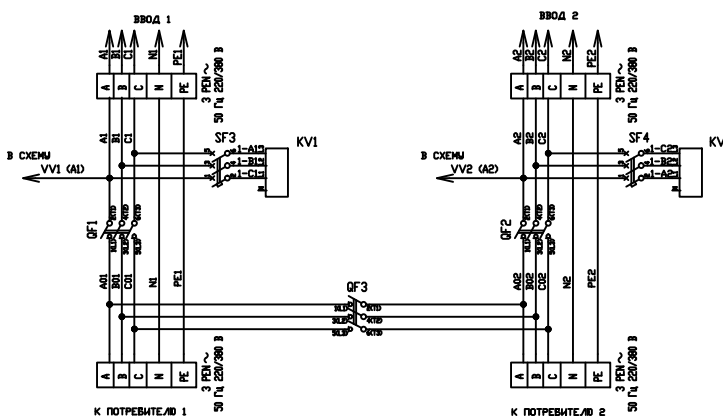
Схема применима для автоматических выключателей с рабочим напряжением цепей управления и моторных приводов 230 VAC:

1. Legrand DPX3 160/250 с электродвигательными приводами 24...230 В~/=, устанавливаемыми с права от аппарата или спереди



АВТОМАТИЧЕСКИЙ РЕЖИМ	HL1 "светильник"	24	I 1
низкое напряжение ВВОД N 1	KL11	24	I 2
низкое напряжение ВВОД N 2	KV2.1	26	I 3
АВАРИЯ АВТ-ГО ВЫКЛЮЧАТЕЛЯ QF1 (КОНТАКТ ДЮ)	QF1.2	27	I 4
КОНТРОЛЬ ВКЛЮЧЕНИЯ QF1	KL2.1	28	I 5
АВАРИЯ АВТ-ГО ВЫКЛЮЧАТЕЛЯ QF2 (КОНТАКТ ДЮ)	QF2.2	29	I 6
КОНТРОЛЬ ВКЛЮЧЕНИЯ QF2	KL3.1	30	I 7
АВАРИЯ АВТ-ГО ВЫКЛЮЧАТЕЛЯ QF3 (КОНТАКТ ДЮ)	QF3.2	31	I 8
КОНТРОЛЬ ВКЛЮЧЕНИЯ QF3	KL4.1	32	I 9
"ПОЖАР"	KL11.1	33	I A
ПИТАНИЕ КОНТРОЛЕРА	KL11.2	34	I L

КОНТРОЛЬ ВКЛЮЧЕНИЯ QF1 (КОНТАКТ ДЮ)
КОНТРОЛЬ ВКЛЮЧЕНИЯ QF2 (КОНТАКТ ДЮ)
КОНТРОЛЬ ВКЛЮЧЕНИЯ QF3 (КОНТАКТ ДЮ)



Копировать

Формат А3

1
2
3
4
5
6
7
8
9
10
11
12
13
14

Исполн.	Дата	Провер.	Дата