

# ЗВОНОК ДЛЯ МОНТАЖА НА ПАНЕЛЬ P 22 DBZ / P 28 DMC / P 28 DMB



Звуковое сигнальное устройство для монтажных отверстий диаметром 22,5 мм и 28,6 мм

- доступны с двумя типами сигналов в одном устройстве (непрерывный и импульсный тон)
- гарантированно высокая степень защиты корпуса
- также доступен с легко настраиваемым регулятором громкости

<b>P22 DBZ</b>  макс. дистанция покрытия	<b>Серии P28</b>  макс. дистанция покрытия	<b>P22 DBZ</b> <b>IP 40</b> Система защиты	<b>Серии P28</b> <b>IP 65</b> Система защиты	<b>+ 50 °C</b> <b>- 25 °C</b> Рабочая температура
--	--	--	--	---

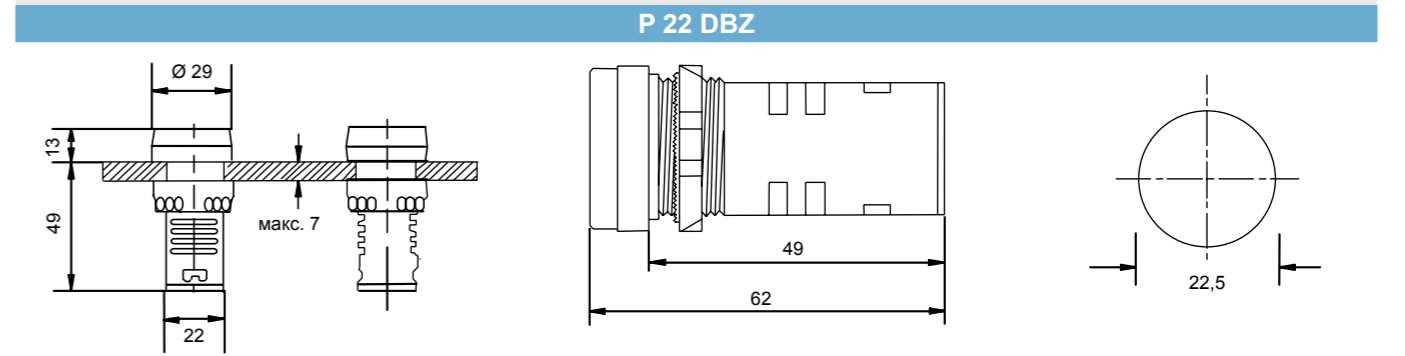
Электрические данные	P 22 DBZ			
Номинальное напряжение	24 В AC/DC	48 В AC/DC	115 В AC	230 В AC
Номинальное потребление тока	15 – 30 мА			

Электрические данные	P 28 DMC948	P 28 DMC201	P 28 DMC301	P 28 DMB530
Номинальное напряжение	48 В DC	110 В AC	230 В AC	30 В DC
Рабочий диапазон напряжения	9 В – 48 В	30 В – 120 В	130 В – 230 В	5 В – 30 В
Номинальное потребление тока	5 мА при 9 В 20 мА при 48 В	7 мА при 30 В 40 мА при 120 В	20 мА при 130 В 40 мА при 220 В	2 мА при 5 В 20 мА при 30 В

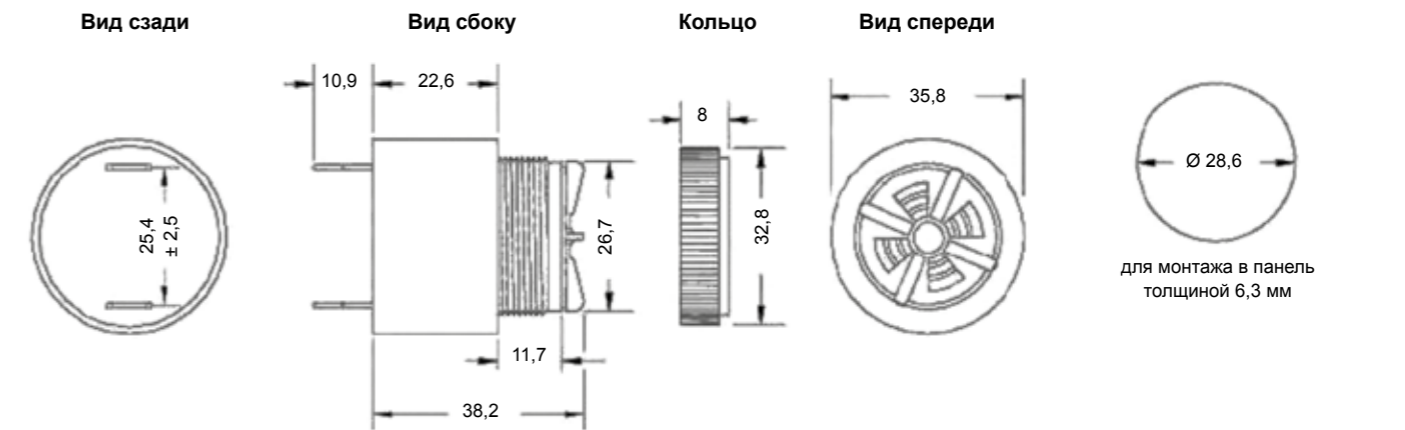
Механические данные	P 22 DBZ	P 28 DMC948	P 28 DMC201	P 28 DMC301	P 28 DMB530
Режим работы	пульсирующий тон	непрерывный тон	непрерывный тон	непрерывный тон	непрерывный тон / пульсирующий тон
Уровень звука	80 дБ (А) при 10 см	91 дБ (А) при 48 В	91 дБ (А) при 120 В	91 дБ (А) при 230 В	91 дБ (А) при 30 В
Снижение уровня звука	-	до 20 дБ			
Срок службы	> 50.000 часов	> 50.000 часов			
Рабочая температура	- 25 °C ... + 50 °C	- 25 °C ... + 65 °C			
Температура хранения		- 40 °C ... + 85 °C			
Относительная влажность	90% при + 20 °C	90% при + 40 °C			
Система защиты согласно EN 60529	IP 40	IP 65			
Материал	корпус поликарбонат (ПК)	пластик "NORYL® N-190", UL 49-VO, черный			
Монтаж	монтажный в панель: Ø 22,5 мм	монтажный в панель: Ø 28,6 мм			
Тип соединения	винтовые зажимы 1,5 мм²	быстромонтируемые контакты, ширина 6,3 мм, толщина 0,8 мм			
Вес	30 гр	40 гр			

## Размеры

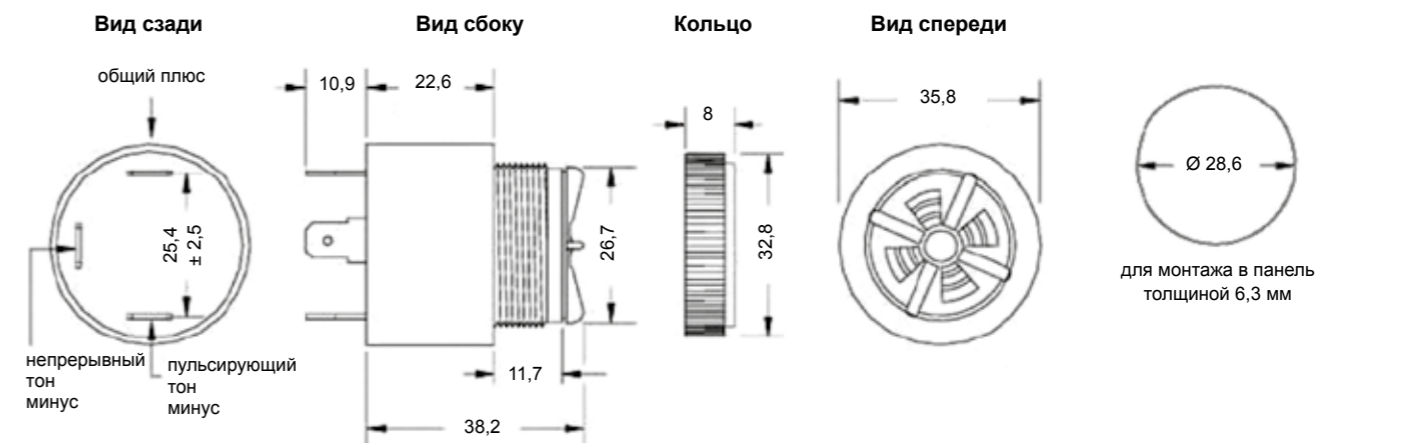
## Монтажное отверстие



## P 28 DMC948 / P 28 DMC201 / P 28 DMC301



## P 28 DMB530



## Заказ оборудования

Артикулы	P 22 DBZ			
Номинальное напряжение	24 В AC/DC	48 В AC/DC	115 В AC	230 В AC
	232 70 80 0 000	232 70 70 0 000	232 70 15 0 000	232 70 10 0 000
Артикулы	P 28 DMC948	P 28 DMC201	P 28 DMC301	P 28 DMB530
Номинальное напряжение	48 В DC	110 В AC	230 В AC	30 В DC
	232 60 70 0 000	232 60 16 0 000	232 60 11 0 000	232 65 80 0 000

## Опции / Аксессуары



**Держатель этикеток**  
25 x 10 мм  
только для P 22 DBZ  
Артикул: 232 92 00 0 000

**Держатель этикеток**  
25 x 18 мм  
только для P 22 DBZ  
Артикул: 232 91 00 0 000

См. иллюстрации на стр. 85