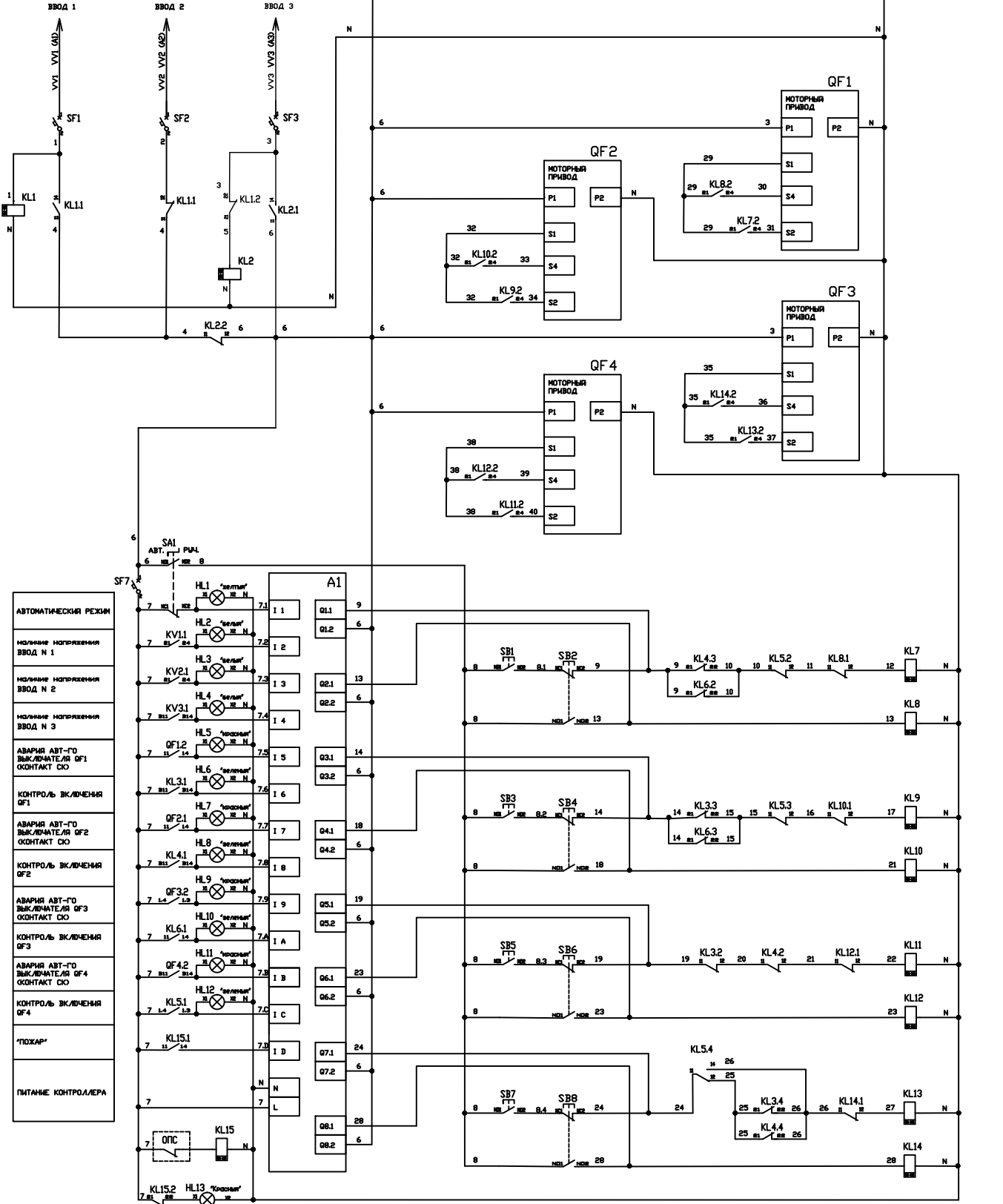


СХЕМА АВР3.1 НА АВТОМАТАХ

Схема применима для автоматических выключателей с рабочим напряжением цепи управления и моторных приводов 230 ВАС:

1. Атрион VA88 с моторными приводами PR-125-VA88, PR-250-VA88, PR-630-VA88
2. DEKraft BA 300 и BA-330 с моторными приводами МП-300 и МП330 соответственно.
3. TENGEN TEM5E с моторными приводами PR-160-320, PR-400-630, PR-800



АВТОМАТИЧЕСКИЙ РЕЖИМ	HL1 "зеленый"	7.1
наличие напряжения ВВОД N 1	KV11 "зеленый"	7.2
наличие напряжения ВВОД N 2	KV21 "зеленый"	7.3
наличие напряжения ВВОД N 3	KV31 "зеленый"	7.4
АВАРИЯ АВТ-ГО ВЫКЛЮЧАТЕЛЯ QF1 (КОНТАКТ ДЮ)	QF1.2 "зеленый"	7.5
КОНТРОЛЬ ВКЛЮЧЕНИЯ QF1	KL3.1 "зеленый"	7.6
АВАРИЯ АВТ-ГО ВЫКЛЮЧАТЕЛЯ QF2 (КОНТАКТ ДЮ)	QF2.1 "зеленый"	7.7
КОНТРОЛЬ ВКЛЮЧЕНИЯ QF2	KL4.1 "зеленый"	7.8
АВАРИЯ АВТ-ГО ВЫКЛЮЧАТЕЛЯ QF3 (КОНТАКТ ДЮ)	QF3.2 "зеленый"	7.9
КОНТРОЛЬ ВКЛЮЧЕНИЯ QF3	KL6.1 "зеленый"	7.A
АВАРИЯ АВТ-ГО ВЫКЛЮЧАТЕЛЯ QF4 (КОНТАКТ ДЮ)	QF4.2 "зеленый"	7.B
КОНТРОЛЬ ВКЛЮЧЕНИЯ QF4	KL5.1 "зеленый"	7.C
"ПЮЖАР"	KL15.1	7.D
ПИТАНИЕ КОНТРОЛЕРА	7.L	

КОНТРОЛЬ ВКЛЮЧЕНИЯ QF1 (КОНТАКТ ДЮ)	
КОНТРОЛЬ ВКЛЮЧЕНИЯ QF2 (КОНТАКТ ДЮ)	
КОНТРОЛЬ ВКЛЮЧЕНИЯ QF3 (КОНТАКТ ДЮ)	
КОНТРОЛЬ ВКЛЮЧЕНИЯ QF4 (КОНТАКТ ДЮ)	

Копировать

Формат А3