

Технические характеристики продукта

Спецификации



Головка красной грибовидной 40мм кнопки 22 мм с возвратом

ZB5AC4

Основные характеристики

Серия	Harmony XB5
Тип продукта	Головка для кнопки без подсветки
Краткое название устройства	ZB5
Материал окантовки	Тёмно-серый пластиковый
Тип головки	Стандартный
Монтажный диаметр	22 mm
Минимальная партия для продажи	1
Форма головки сигнального блока	Круглая
Тип рукоятки	с возвратом
Параметры управляющего устройства	Красный грибовидная головка Ø 40 мм, без маркировки
Комплектация изделия	Основной элемент

Дополнительные характеристики

Общая ширина CAD	40 mm
Общая высота CAD	40 mm 52 mm
Вес нетто	0,046 kg
Механическая износостойкость	5000000 циклы
Наименование поста	XALD 1 вырез XALK 1 вырез
Код состава электрической части	C1 для <9 контактов использование одиночный блоки в монтаж на передней панели C2 для <9 контактов использование одиночный и двойной блоки в монтаж на передней панели C11 для <3 контактов использование одиночный блоки в монтаж на передней панели C15 для <1 контактов использование одиночный блоки в монтаж на передней панели SF1 для <3 контактов использование одиночный блоки в монтаж на передней панели SR1 для <3 контактов использование одиночный блоки в монтаж на задней панели
Код совместимости	ZB5

Условия эксплуатации

Защитное исполнение	TH
Температура окружающей среды при хранении	-40...70 °C

Рабочая температура окружающей среды	-40...70 °C
Категория перенапряжения	Класс II в соответствии с IEC 60536
Степень защиты IP	IP66 в соответствии с IEC 60529 IP69 IP69K
Степень защиты NEMA	NEMA 13 NEMA 4X
Стойкость к мойке под высоким давлением	7000000 паскаль в 55 °C, расстояние: 0.1 м
Степень ударостойкости IK	IK03 в соответствии с IEC 50102
Стандарты	CSA C22.2 № 14 EN/IEC 60947-5-4 JIS C8201-5-1 UL 508 EN/МЭК 60947-1 EN/IEC 60947-5-1 JIS C8201-1
Сертификаты	внесен в список UL LROS (Lloyds register of shipping) BV GL CSA DNV
Виброустойчивость	5 gn (частота= 2...500 дюйм) в соответствии с IEC 60068-2-6
Ударопрочность	30 gn (продолжительность = 18 ms) для половина ускорения синусоидальной волны в соответствии с IEC 60068-2-27 50 gn (продолжительность = 11 ms) для половина ускорения синусоидальной волны в соответствии с IEC 60068-2-27

Тип упаковки

Unit Type of Package 1	Db
Number of Units in Package 1	1
Package 1 Height	8,8 cm
Package 1 Width	4,4 cm
Package 1 Length	5,4 cm
Package 1 Weight	48,0 g
Unit Type of Package 2	S02
Number of Units in Package 2	42
Package 2 Height	15,0 cm
Package 2 Width	30,0 cm
Package 2 Length	40,0 cm
Package 2 Weight	2,337 kg

Экологичность предложения

Статус устойчивого продукта	Грин Премиум продукция
Регламент REACH	Декларация REACH
Не содержит особо опасных веществ согласно декларации REACH	Да
Директива EC RoHS	Соответствует по умолчанию (продукт вне сферы действия EC RoHS) Декларация EC RoHS
Не содержит токсичных тяжелых металлов	Да
Не содержит ртути	Да

Регламент RoHS Китая	Декларация RoHS Китая
Информация об исключениях по регламенту RoHS	Да
Экологическая отчетность	Экологический профиль продукта
Профиль кругооборота	Информация о конце срока службы

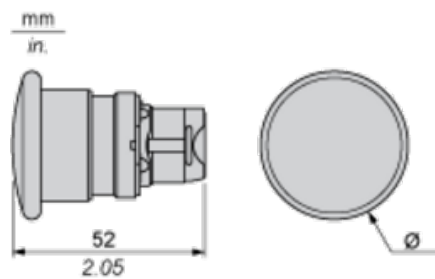
Гарантия на оборудование

Гарантия	18 месяцев
----------	------------

Технические
характеристики продукта
Dimensions Drawings

ZB5AC4

Dimensions



	Ø in mm	Ø in in.
ZB5AC•	40	1.57
ZB5AR•	60	2.36

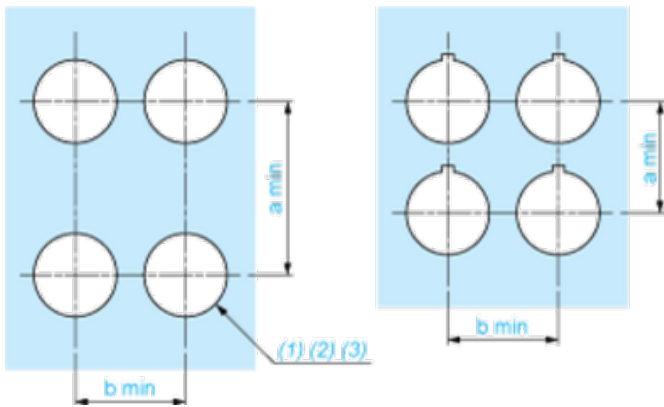
Технические характеристики продукта

Mounting and Clearance

ZB5AC4

Panel Cut-out for Pushbuttons, Switches and Pilot Lights (Finished Holes, Ready for Installation)

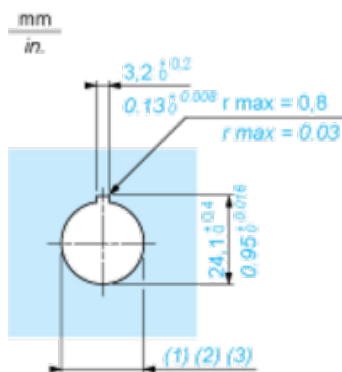
Connection by Screw Clamp Terminals or Plug-in Connectors or on Printed Circuit Board



- (1) Diameter on finished panel or support
- (2) For selector switches and Emergency stop buttons, use of an anti-rotation plate type ZB5AZ902 is recommended.
- (3) $\varnothing 22.5$ mm recommended ($\varnothing 22.3 \text{ }_0^{+0.4}$) / $\varnothing 0.89$ in. recommended ($\varnothing 0.88 \text{ in. }_0^{+0.016}$)

Connections	a in mm	a in in.	b in mm	b in in.
By screw clamp terminals or plug-in connector	40	1.57	30	1.18
By Faston connectors	45	1.77	32	1.26
On printed circuit board	30	1.18	30	1.18

Detail of Lug Recess



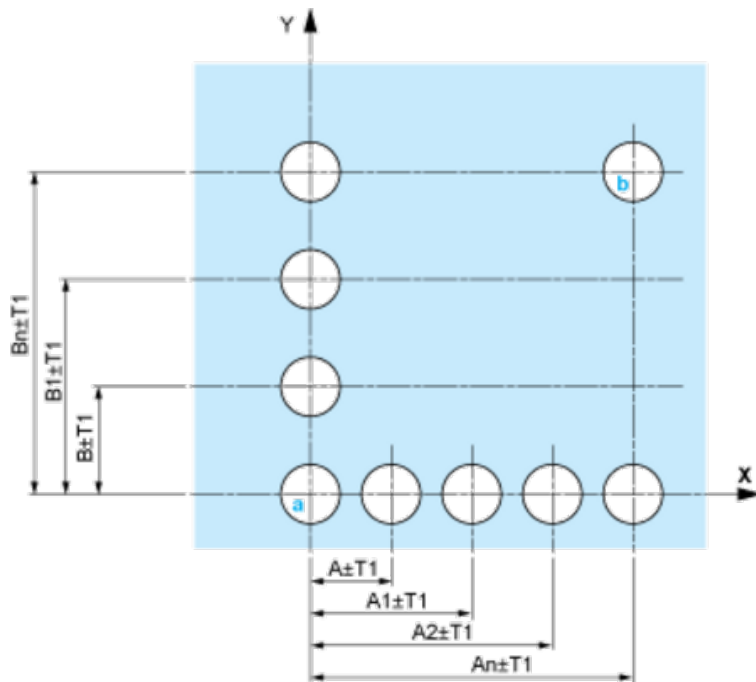
- (1) Diameter on finished panel or support
- (2) For selector switches and Emergency stop buttons, use of an anti-rotation plate type ZB5AZ902 is recommended.
- (3) $\varnothing 22.5$ mm recommended ($\varnothing 22.3 \text{ }_0^{+0.4}$) / $\varnothing 0.89$ in. recommended ($\varnothing 0.88 \text{ in. }_0^{+0.016}$)

Технические
характеристики продукта
Mounting and Clearance

ZB5AC4

Pushbuttons, Switches and Pilot Lights for Printed Circuit Board Connection

Panel Cut-outs (Viewed from Installer's Side)

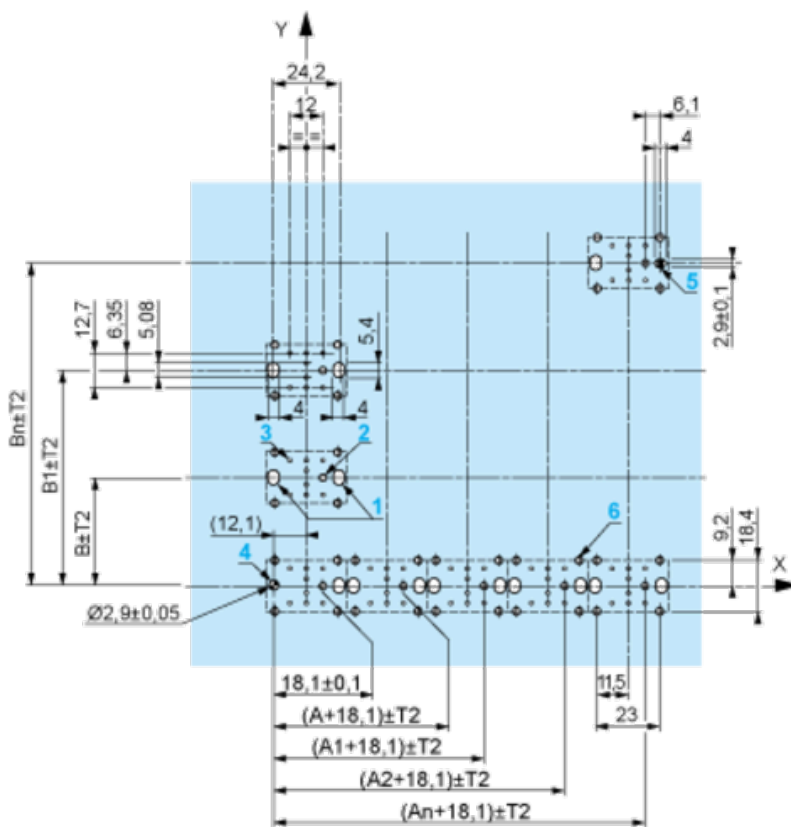


A: 30 mm min. / 1.18 in. min.

B: 40 mm min. / 1.57 in. min.

Printed Circuit Board Cut-outs (Viewed from Electrical Block Side)

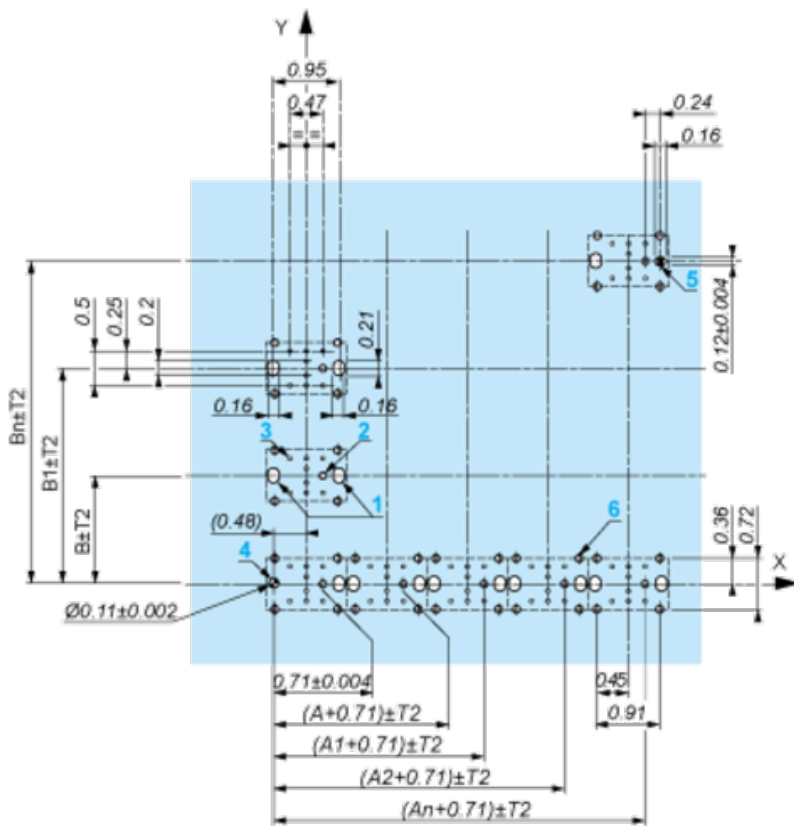
Dimensions in mm



A: 30 mm min.

B: 40 mm min.

Dimensions in in.



A: 1.18 in. min.

B: 1.57 in. min.

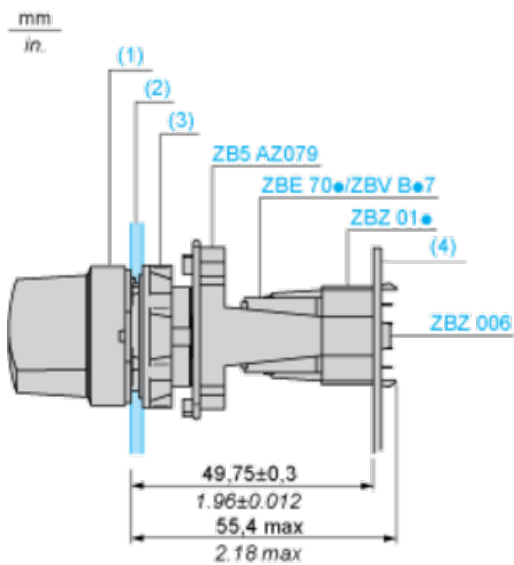
General Tolerances of the Panel and Printed Circuit Board

The cumulative tolerance must not exceed 0.3 mm / 0.012 in.: T1 + T2 = 0.3 mm max.

Installation Precautions

- Minimum thickness of circuit board: 1.6 mm / 0.06 in.
- Cut-out diameter: 22.4 mm ± 0.1 / 0.88 in. ± 0.004
- Orientation of body/fixing collar ZB5AZ009: ± 2° 30' (excluding cut-outs marked **a** and **b**).
- Tightening torque of screws ZBZ006: 0.6 N.m (5.3 lbf.in) max.
- Allow for one ZB5AZ079 fixing collar/pillar and its fixing screws:
 - every 90 mm / 3.54 in. horizontally (X), and 120 mm / 4.72 in. vertically (Y).
 - with each selector switch head (ZB5AD•, ZB5AJ•, ZB5AG•).

The fixing centers marked **a** and **b** are diagonally opposed and must align with those marked **4** and **5**.



- (1) Head ZB5AD•
- (2) Panel
- (2) Nut
- (4) Printed circuit board

Mounting of Adapter (Socket) ZBZ01•

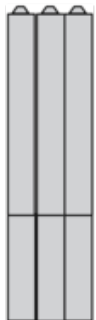
- 1 2 elongated holes for ZBZ006 screw access
- 2 1 hole \varnothing 2.4 mm \pm 0.05 / 0.09 in. \pm 0.002 for centring adapter ZBZ01•
- 3 8 \times \varnothing 1.2 mm / 0.05 in. holes
- 4 1 hole \varnothing 2.9 mm \pm 0.05 / 0.11 in. \pm 0.002, for aligning the printed circuit board (with cut-out marked **a**)
- 5 1 elongated hole for aligning the printed circuit board (with cut-out marked **b**)
- 6 4 holes \varnothing 2.4 mm / 0.09 in. for clipping in adapter ZBZ01•

Dimensions An + 18.1 relate to the \varnothing 2.4 mm \pm 0.05 / 0.09 in. \pm 0.002 holes for centring adapter ZBZ01•.

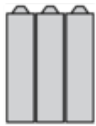
Electrical Composition Corresponding to Code C1



Electrical Composition Corresponding to Code C2

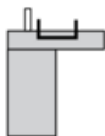


Electrical Composition Corresponding to Codes C9, C11, SF1 and SR1

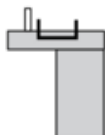


Electrical Composition Corresponding to Code C15

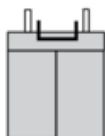
1 N/O



1 N/C



1 N/O + N/C or 1 N/O + N/O or 1 N/C + N/C



Legend

Single contact



Double contact



Light block



Possible location

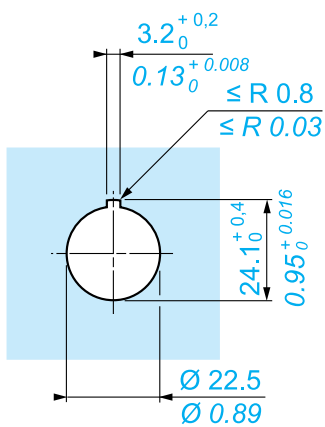
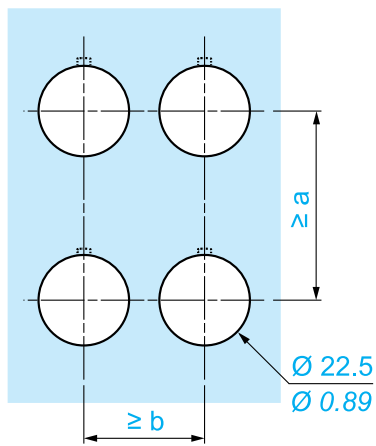
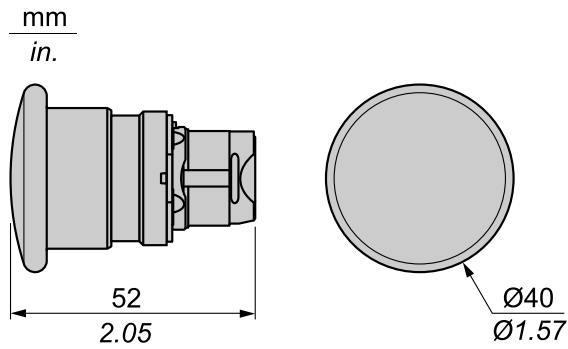


Технические характеристики продукта

Техническая иллюстрация

ZB5AC4

Размеры



		a (mm)	a (in.)	b (mm)	b (in.)
		40	1.57	30	1.18
ZBE●●●●	ZBV●●●●				
		45	1.77	32	1.26
ZBE●●●●3	ZBV●●●●3				
		40	1.57	30	1.18
ZBE●●●●4	ZBV●●●●4				
		50	1.97	30	1.18
ZBE●●●●5	ZBV●●●●5				
		40	1.57	30	1.18
ZBE●●●●9	ZBV●●●●9				
		40	1.57	30	1.18
ZBRT●	ZBRV1				

Рекомендуемая замена