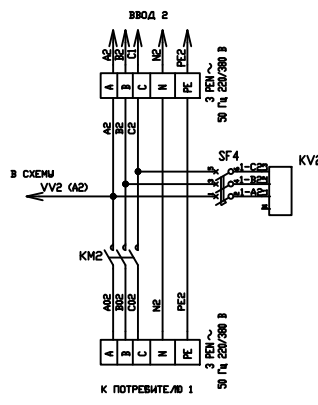
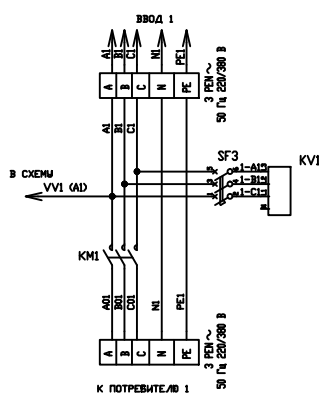
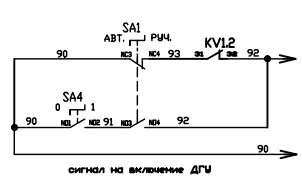
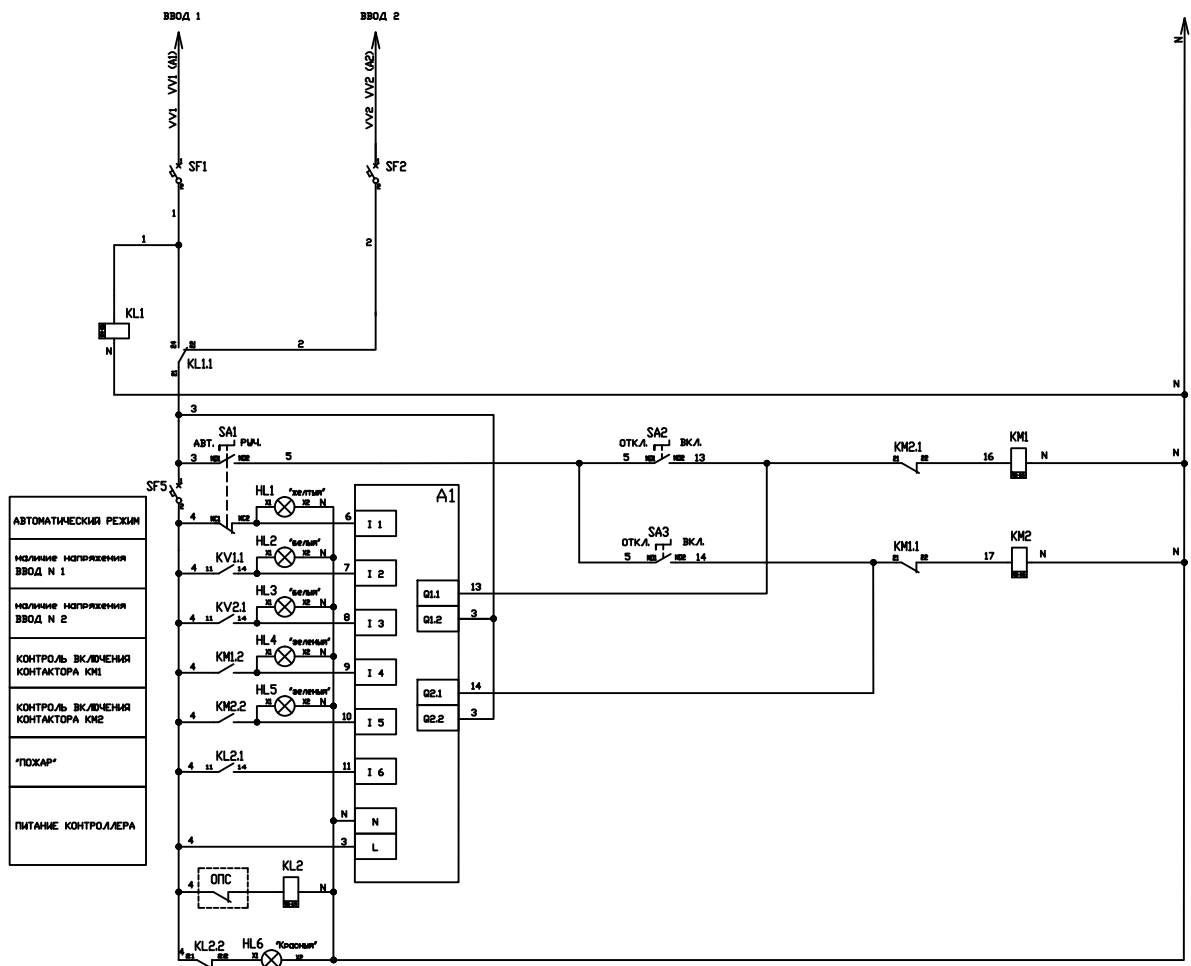


АВР 2.0. С ДГУ НА КОНТАКТОРАХ

Схема применима для контакторов с номинальным напряжением цепей управления, катушек контакторов 230 ВАС и номинальным током катушек контакторов не более 1,5 А:
 1. Атрион КМИ-1...КМИ-4 до 95 А,
 2. DEKraft КМ-102 и КМ103 до 95 А,
 3. TENGEN КТИ до 95 А.



Имя	Дата

Копировать

Формат А3

1
2
3
4
5
6
7
8
9
10
11
12
13
14