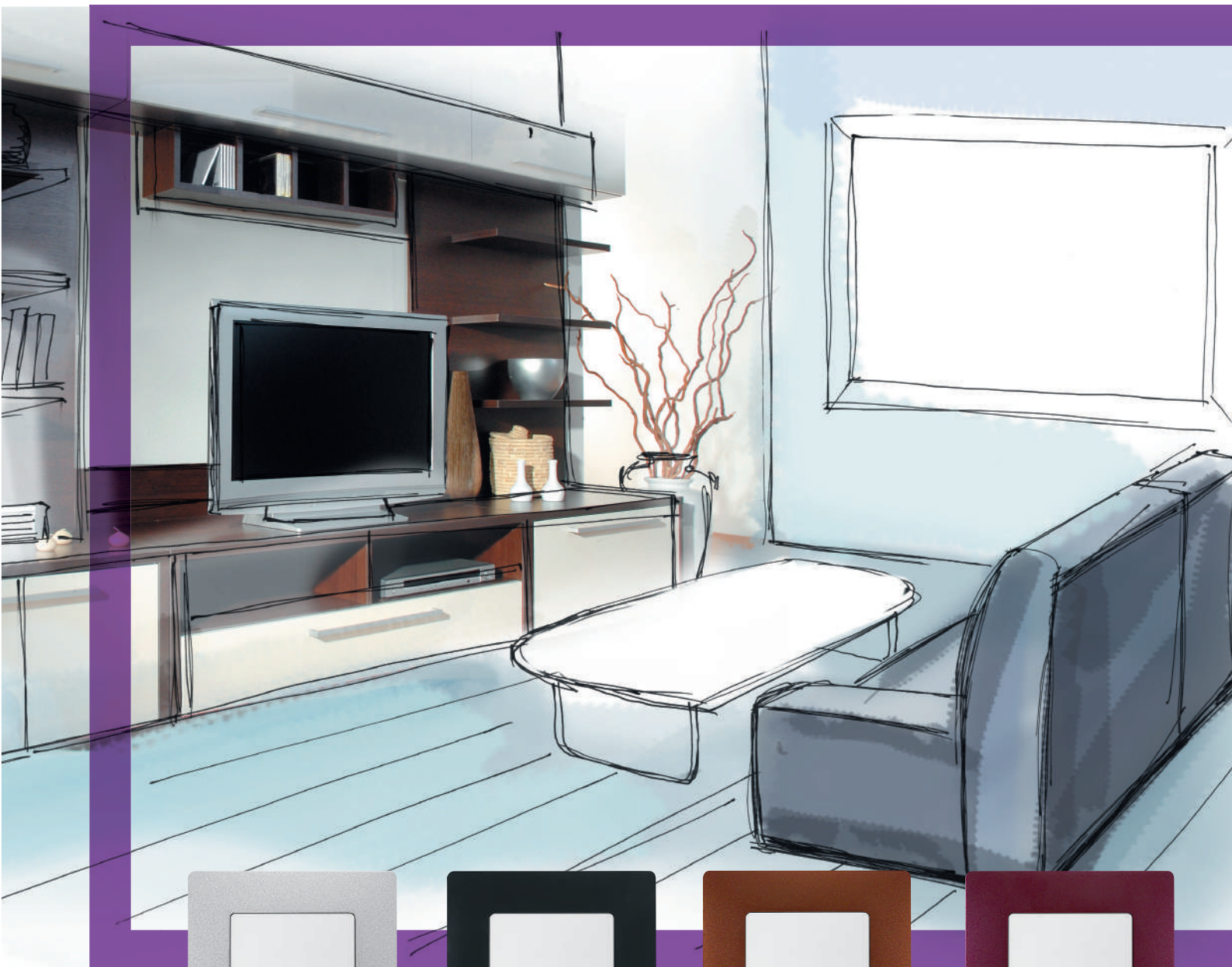


Etika™

ЭСТЕТИКА ПРОСТЫХ РЕШЕНИЙ

ЗА РАМКАМИ ЦВЕТА



МИРОВОЙ СПЕЦИАЛИСТ ПО ЭЛЕКТРИЧЕСКИМ
И ИНФОРМАЦИОННЫМ СИСТЕМАМ ЗДАНИЙ

 **legrand®**

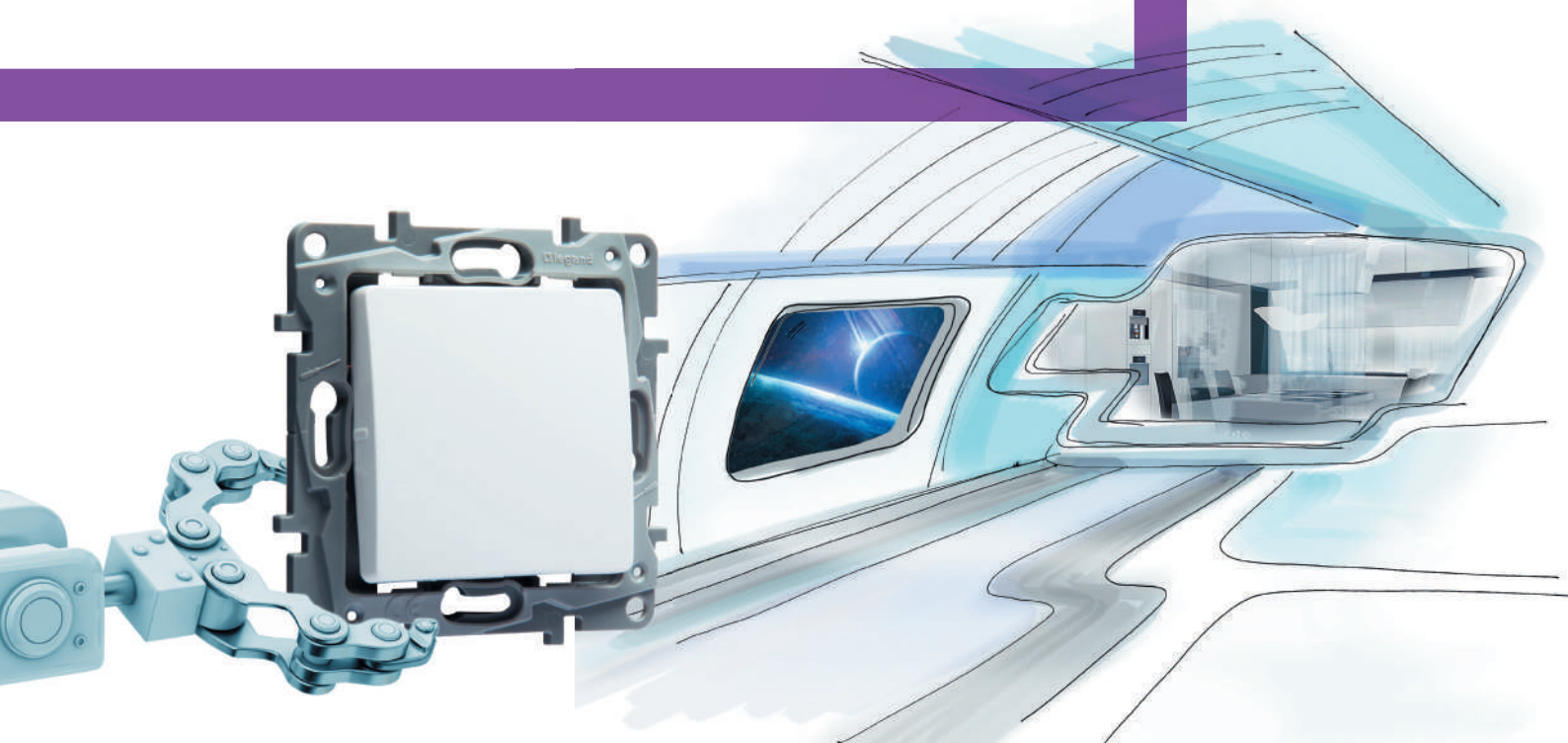
www.legrand.ru

Etika™

ЭСТЕТИКА ПРОСТЫХ РЕШЕНИЙ

ЗА РАМКАМИ ЦВЕТА

Серия электрооборудования Etika™ – уникальные технологии, скрытые за внешней простотой.



ИННОВАЦИИ

ВЫБОР ПРОФЕССИОНАЛОВ

Высококачественный поликарбонат в основе корпуса механизма – революционное конструктивное решение Legrand. Благодаря точно рассчитанной 3-мерной силовой структуре суппорт обладает высокой прочностью, а специальный профиль внешнего контура обеспечивает простоту и безошибочность многостовового монтажа. В результате интуитивно понятная и безопасная установка сочетается с надежностью, комфортом и долговечностью в использовании.

Согласно тестам, проведенным среди профессиональных электриков, в 95% случаев механизм признан самым удобным в монтаже среди аналогов*.

* Тесты проведены компанией Legrand среди профессиональных электриков на российском рынке.



ФУНКЦИОНАЛЬНОСТЬ

БОЛЬШЕ, ЧЕМ ОЖИДАЕШЬ

Серия Etika™ располагает полным набором функций для жилых и коммерческих помещений.



Цветные рамки для любого стиля интерьера

СТИЛЬ



В ГАРМОНИИ С СОБОЙ

В создании индивидуального интерьера не бывает готовых решений. Утонченная универсальная форма изделий Etika™ и различные цветовые комбинации – позволяют найти решение на любой вкус!

В ИНТЕРЬЕРЕ И НЕ ТОЛЬКО...

Etika™ ОТКРЫВАЕТ ПРОСТОР ДЛЯ ИДЕЙ

КВАРТИРЫ

- Разнообразие в выборе функций и цветовых решений
- Комфорт и безопасность



КОТТЕДЖИ

- Экологичные материалы
- Современные технологии для комфорта
- Расширенные возможности накладного монтажа



ТЕРРАСЫ

- Привычный комфорт за пределами дома
- Пыле- и влагозащита IP44



ОФИСЫ

- Информационные розетки для передачи цифровых и аналоговых сигналов
- Энергосберегающие технологии



СОЦИАЛЬНЫЕ ОБЪЕКТЫ

- Износостойкие материалы
- Оптимальное решение без лишних затрат
- Соответствие российским и международным нормам и стандартам



ОТЕЛИ

- Богатство дизайнерских решений
- Выключатели с ключом-картой
- Универсальные мультимедийные розетки



ЗА РАМКАМИ ЦВЕТА

ИННОВАЦИИ

ВЫБОР ПРОФЕССИОНАЛОВ

Высококачественный поликарбонат в основе корпуса механизма – революционное конструктивное решение Legrand. Благодаря точно рассчитанной 3-мерной силовой структуре суппорт обладает высокой прочностью, а специальный профиль внешнего контура обеспечивает простоту и безошибочность многопостового монтажа. В результате интуитивно понятная и безопасная установка сочетается с надежностью, комфортом и долговечностью в использовании.

LEGRAND ОТКРЫВАЕТ ДЛЯ ПРОФЕССИОНАЛОВ РЕВОЛЮЦИОННУЮ ТЕХНОЛОГИЮ МЕХАНИЗМА

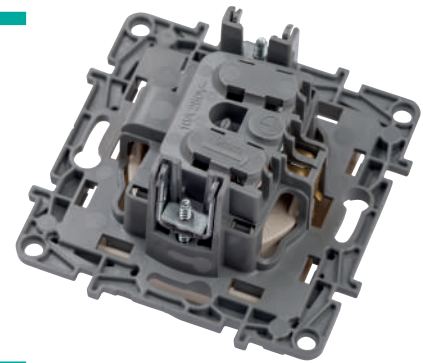


ЭКОЛОГИЧНОСТЬ

- Технологии и материалы, применяемые при изготовлении Etika™, обеспечивают высокий уровень экологичности как при производстве, так и при последующей переработке и утилизации.

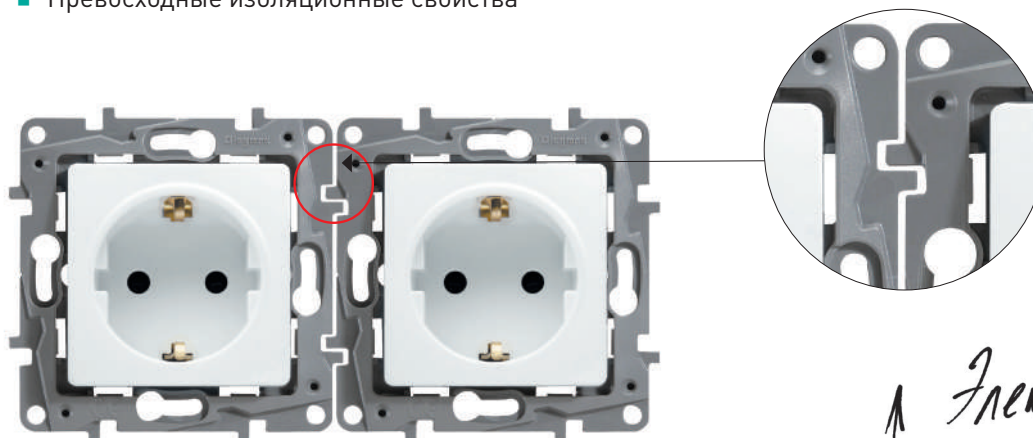
УВЕРЕННОСТЬ В ВЫСОКОЙ ПРОЧНОСТИ МАТЕРИАЛОВ

- Высокая прочность обеспечивается трехмерной силовой структурой корпуса из высококачественного поликарбоната



НОВЫЙ МЕХАНИЗМ МЕНЯЕТ ПРЕДСТАВЛЕНИЕ О МОНТАЖЕ**

- Травмобезопасный корпус механизма
- Недеформируемый суппорт
- Быстрота и безошибочность многопостового монтажа
- Превосходные изоляционные свойства



↑ Электрики рекомендуют

** Согласно тестам, проведенным с профессиональными электриками, в 95% случаев механизм признан самым удобным в монтаже среди аналогов в данном сегменте. (Тесты проведены компанией Legrand среди профессиональных электриков на российском рынке.)

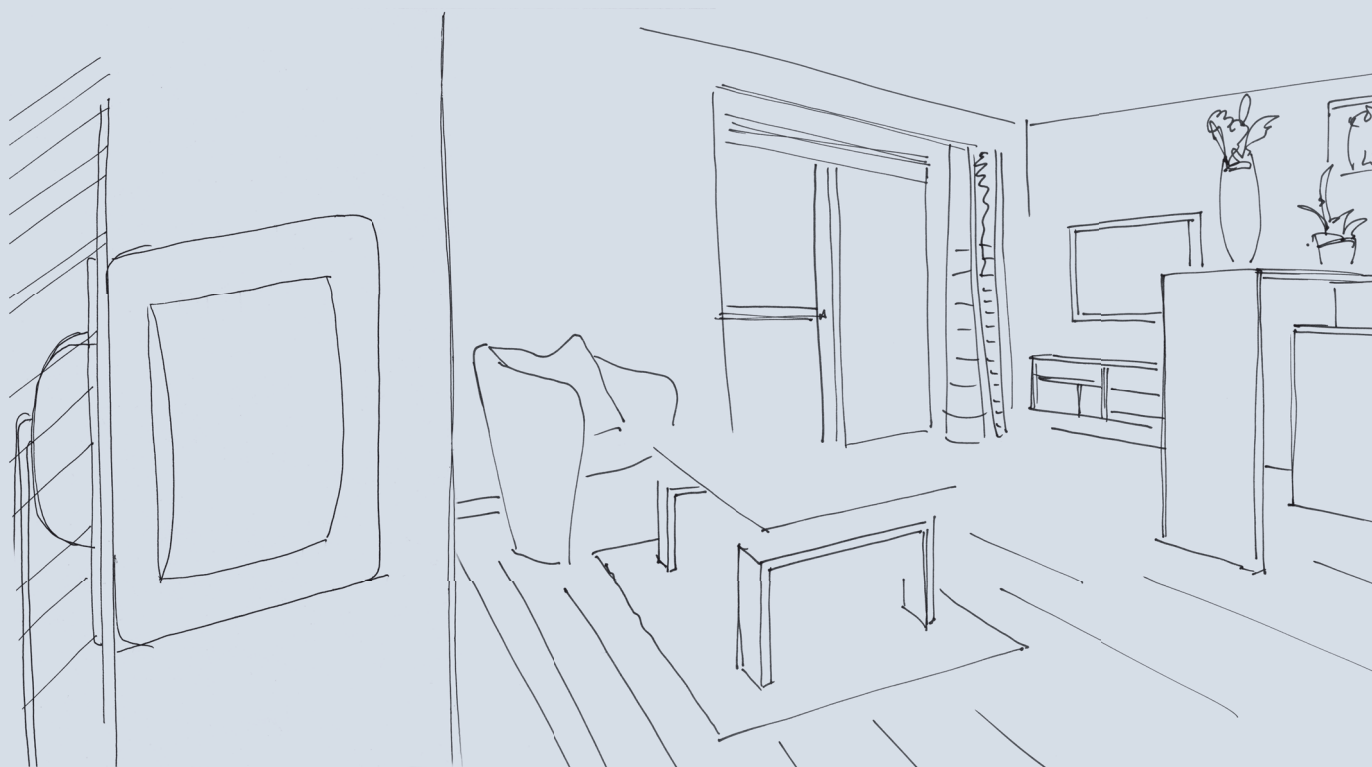
УСТАНОВКА ЗА 2 ШАГА!

- Комбинация из двух элементов: МЕХАНИЗМ + РАМКА
- Не снимая лицевую панель, закрепите механизм в коробке
- Установите рамку до щелчка



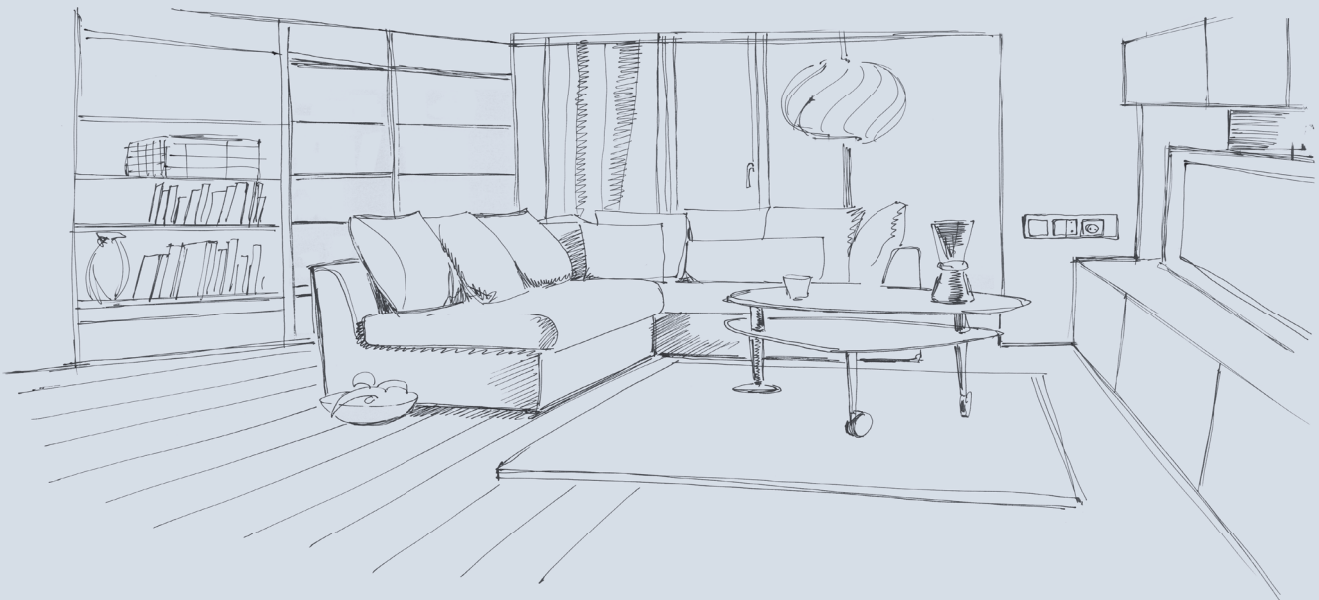
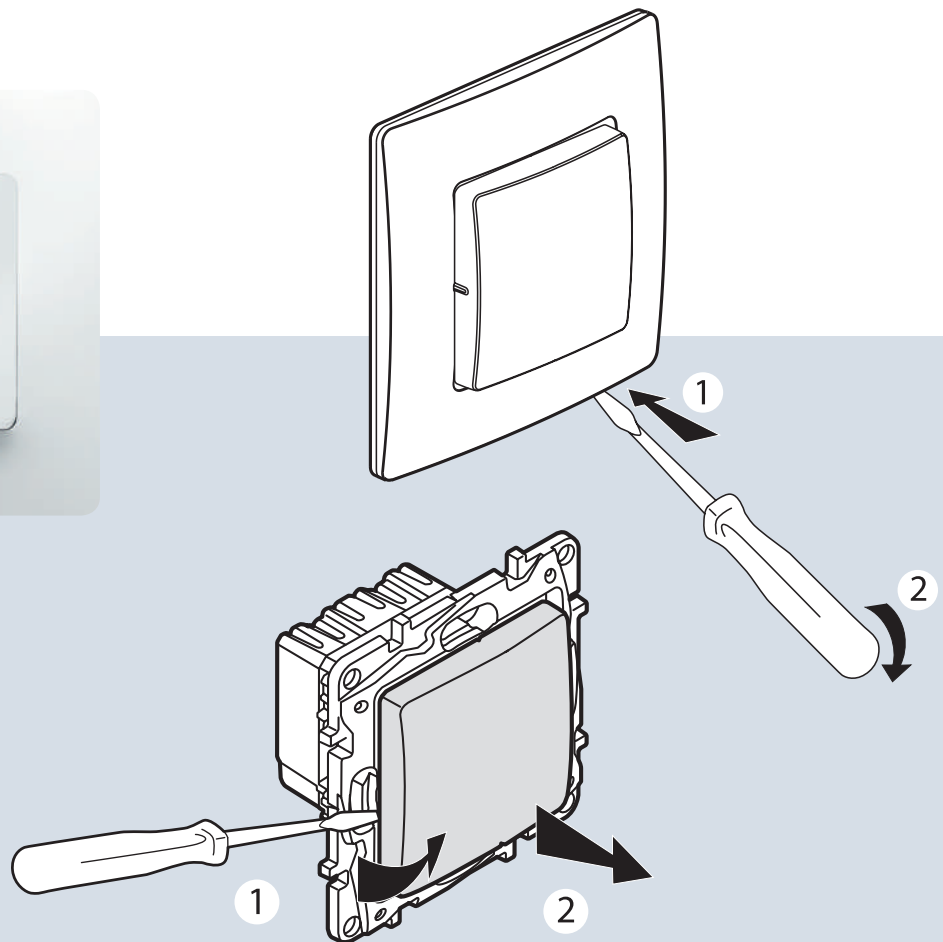
Просто как никогда!

- Многоуровневая система крепления с возможностью регулировки глубины для плотного прилегания к любым стенам
- Механизм устанавливается без снятия лицевой панели при фиксации на винтах



ПРОСТОЙ ДЕМОНТАЖ

- Снимите рамку с помощью отвертки
- При установке на зажимах необходимо снять лицевую панель



ОБНОВЛЕННЫЙ МЕХАНИЗМ Etika™

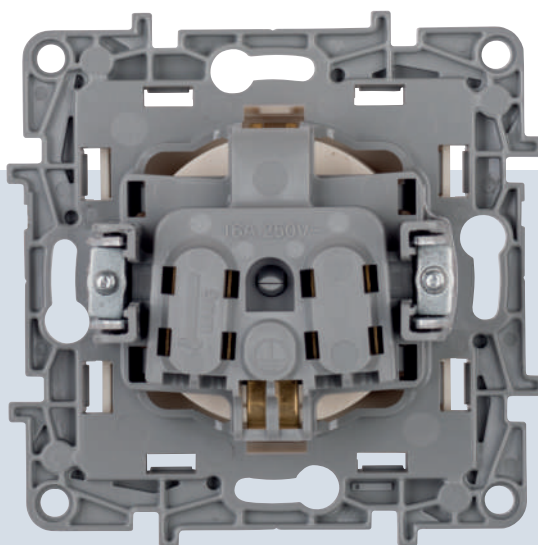


НАДЕЖНОСТЬ И ДЛИТЕЛЬНЫЙ СРОК СЛУЖБЫ

Ресурс изделий соответствует требованиям европейских стандартов.

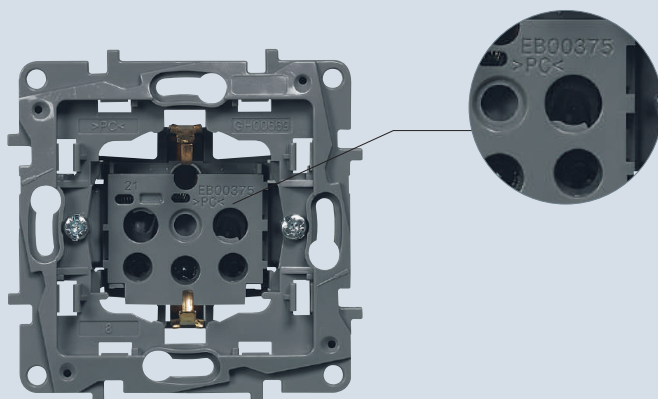
Силовые розетки: не менее 10 000 коммутаций.

Выключатели/переключатели: не менее 40 000 коммутаций.



Обновленный механизм розетки

- В силовых розетках надежность фиксации проводов обеспечивается с помощью гайки с насечками.
- Защитные шторки, интегрированные в механизм. Высокая надежность и электробезопасность при эксплуатации.



Выбор для экономии бюджета

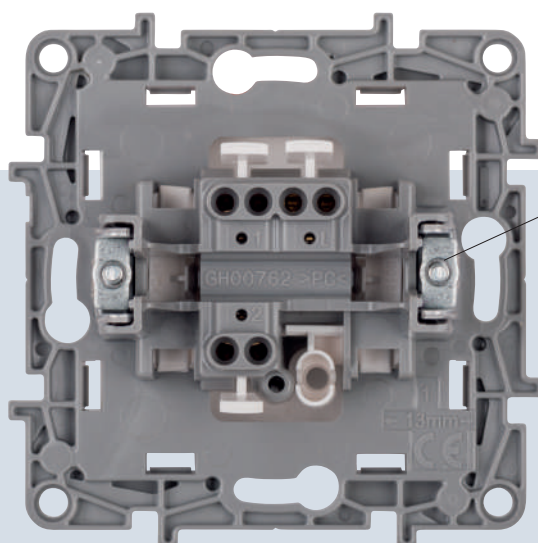
ОБНОВЛЕННЫЙ МЕХАНИЗМ Etika™



ОБЛЕГЧАЕТ МОНТАЖ И УСТАНОВКУ ИЗДЕЛИЙ В КОРОБКУ

Измененная конструкция захватов способствует надежной фиксации механизма в монтажной коробке.

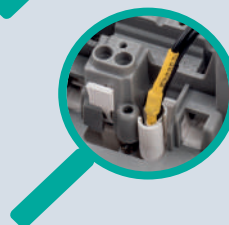
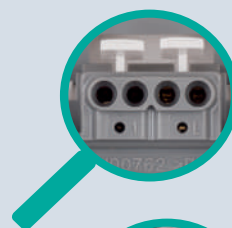
Захваты выключателей и розеток полностью скрыты, что исключает возможность повреждения проводов и получения травм во время монтажа.



*Оптимальное
соотношение
цены и качества*

Обновленный механизм выключателя

- Безвинтовые зажимы и удобные толкатели выключателей обеспечивают быстрое подключение и отключение проводов, а также надежное и долговечное соединение.
- Универсальная светодиодная лампа проводного подключения позволяет легко реализовать подсветку или индикацию выключателей.





ЗА РАМКАМИ ЦВЕТА

ФУНКЦИОНАЛЬНОСТЬ

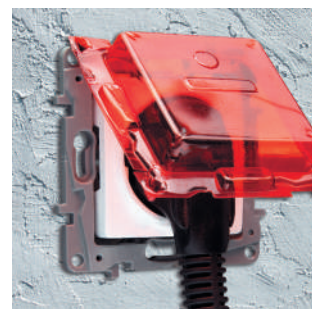
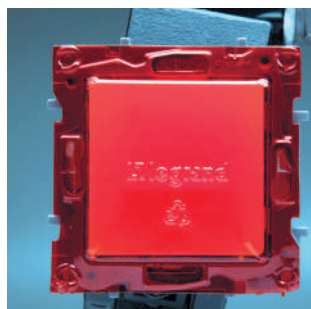
БОЛЬШЕ, ЧЕМ ОЖИДАЕШЬ

Серия Etika™ располагает полным набором функций для жилых и коммерческих помещений.

ЗАЩИТА И БЕЗОПАСНОСТЬ

Крышка защитная

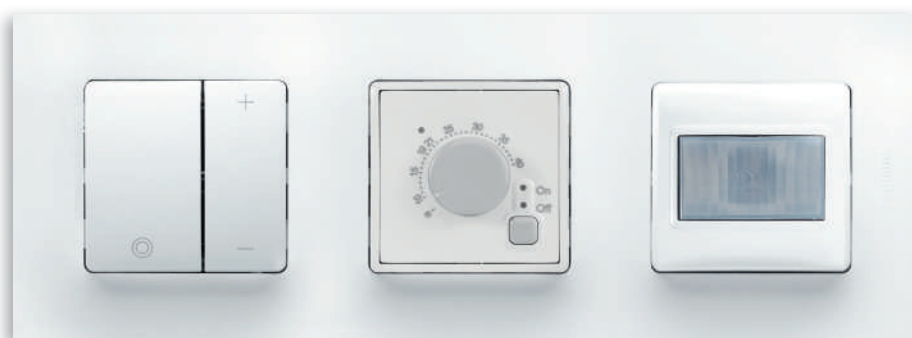
- Защищает механизм от загрязнений, предотвращая попадание пыли и краски при проведении отделочных работ.



ПОСЛЕДНИЕ ТЕНДЕНЦИИ В ОРГАНИЗАЦИИ СОВРЕМЕННОГО ЖИЛОГО ПРОСТРАНСТВА

Функциональность в гармонии с Вашими желаниями

- Комфорт и надежность
- Простота в использовании
- Элегантность в деталях



НОВЫЕ ФУНКЦИИ

- промежуточный переключатель
- светорегулятор для ламп LED
- зарядное устройство USB
- розетка TV-SAT
- двойная розетка RJ45 5e
- рамка с полем для маркировки



ФУНКЦИИ ПОДКЛЮЧЕНИЯ

ЭЛЕКТРИЧЕСКИЕ РОЗЕТКИ 16 А

Полная гамма устройств для различных применений в зависимости от требуемой степени защиты

**Розетки с защитными шторками без заземления**

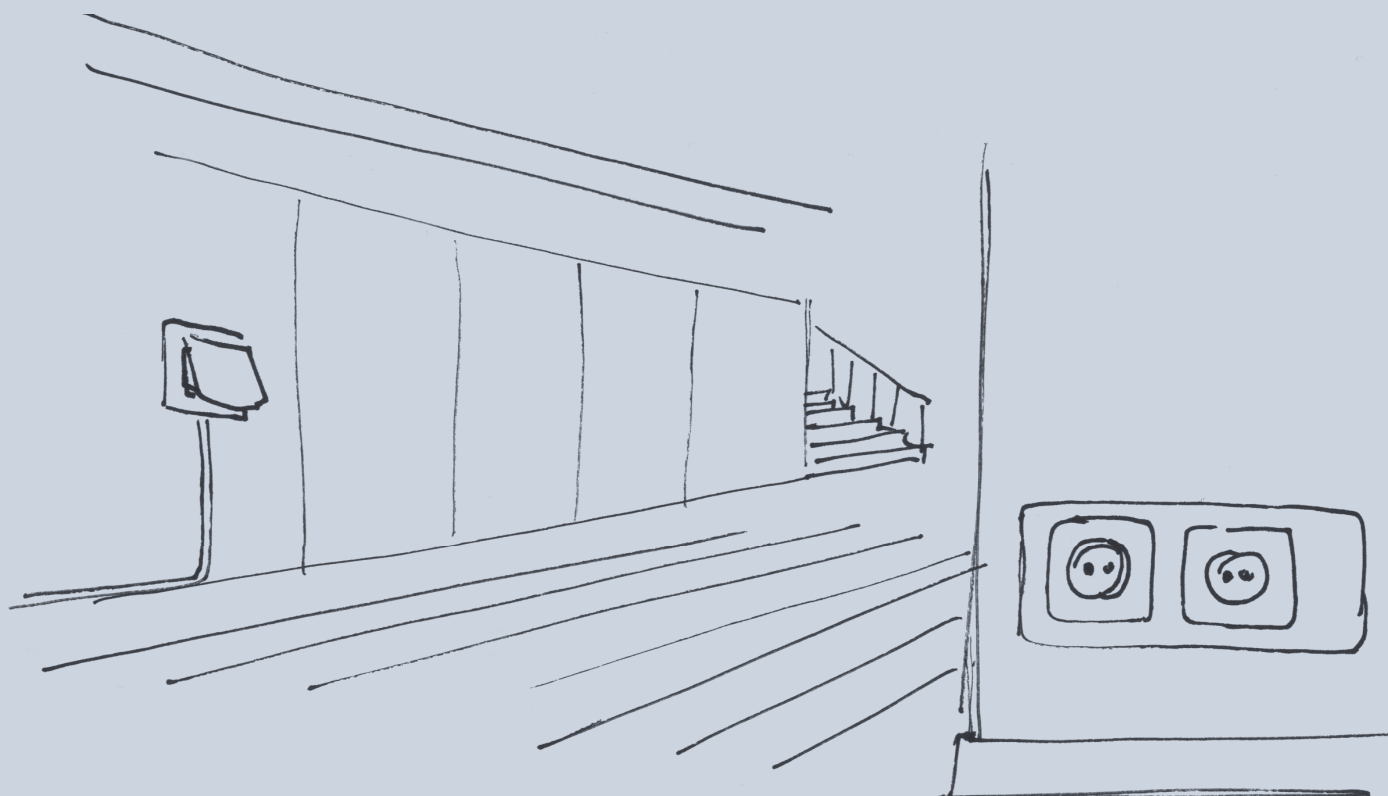
- Решение для ремонта в старых зданиях без изменения кабельной сети

**Розетки с защитными шторками с заземлением**

- Универсальное решение для всех типов зданий
- Гарантия безопасности

**Двойные розетки с защитными шторками**

- Экономичное решение для установки в однополюсную монтажную коробку
- Идеально для кухни и технических помещений



РАСШИРЕННАЯ ВОЗМОЖНОСТЬ ДЛЯ МУЛЬТИМЕДИЙНОГО ОБОРУДОВАНИЯ

РОЗЕТКИ ДЛЯ ПОДКЛЮЧЕНИЯ ИНФОРМАЦИОННОГО ОБОРУДОВАНИЯ



Розетка RJ 11

- Для подключения телефона.



Розетки RJ 45 (категория 5 и 6)

- Для подключения компьютеров к сетям с различными характеристиками. Категория 5 – для стандартных решений, категория 6 – для высокоскоростных сетей.



Универсальная розетка RJ 45 + RJ 11

- Подходит для любого типа информационных коннекторов (RJ 11 и RJ 45). Удобно и практично для подключения и телефона, и компьютера.

TV РОЗЕТКИ

Широкий выбор для различных источников сигнала, топологий сетей и конфигурации помещений.



TV розетки

- Розетки одиночного подключения или подключения по топологии «звезда».
- Розетки для подключения по топологии «шлейф».



Универсальная 2-кабельная розетка TV SAT

- Позволяет подключать телевизор к двум источникам (спутниковая антенна и эфирное телевидение).
- Обеспечивает добавление спутниковой антенны в существующую кабельную сеть без использования сумматора.

ФУНКЦИИ УПРАВЛЕНИЯ

ВЫКЛЮЧАТЕЛИ ОТ 1 ДО 3 -Х КЛАВИШ

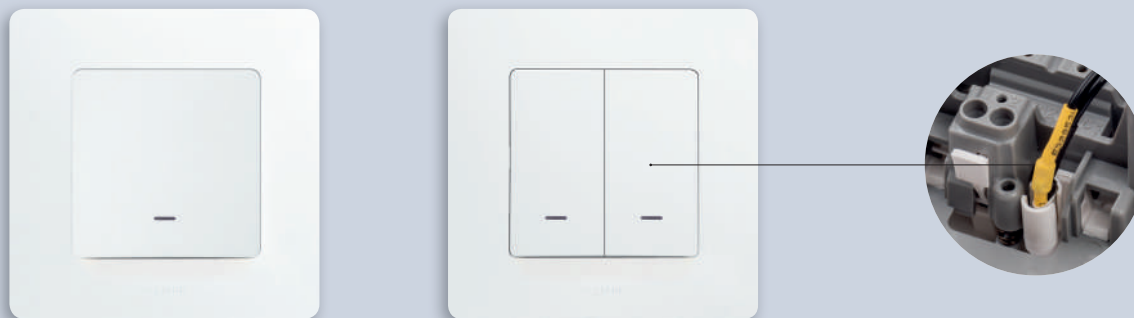
Компактное решение для всех типов помещений.



ПЕРЕКЛЮЧАТЕЛИ 10 АХ С ПОДСВЕТКОЙ ИЛИ ИНДИКАЦИЕЙ

Удобное решение для слабоосвещенных помещений, позволяет легко найти выключатель в ночное время.

- Точечная подсветка Etika™ создает дополнительный комфорт
- Свободно подключаемая конструкция универсальной лампы подсветки позволяет реализовать схему с защитой от мерцания ламп КЛЛ и LED*



*см. технический раздел каталога Etika на стр. 38

РАЗНООБРАЗИЕ ФУНКЦИЙ ДЛЯ МАКСИМАЛЬНОГО КОМФОРТА



Датчик движения

- Комфорт использования в помещениях, где необходимо автоматическое управление освещением. Экономия электроэнергии до 40%.



Диммер

- Универсальное решение для максимального светового комфорта и экономии электроэнергии до 30%.



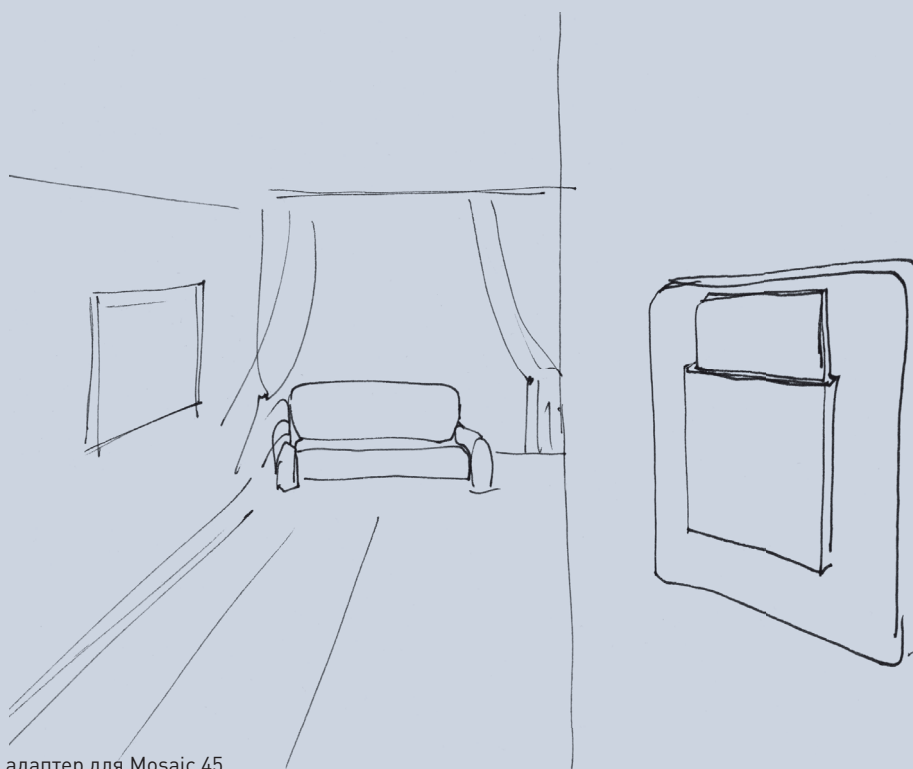
Термостат для полов с электрическим подогревом

- Позволяет устанавливать температуру, комфортную для Вас.



Выключатель с подсветкой для гостиничных номеров

- Для включения и выключения питания в гостиничном номере с помощью ключ-карты.



Для расширения функционала используйте адаптер для Mosaic 45 (Кат. № 6 651 95). Существует в белом цвете.

РЕШЕНИЯ С ПОВЫШЕННОЙ СТЕПЕНЬЮ ЗАЩИТЫ (IP44 – IK07)

УСТРОЙСТВА IP44

Степень защиты IP44 необходима для установки в помещениях с повышенной влажностью, таких как туалеты и ванные комнаты.



Розетка с крышкой
2К+3 IP44



Выключатель/
переключатель IP44

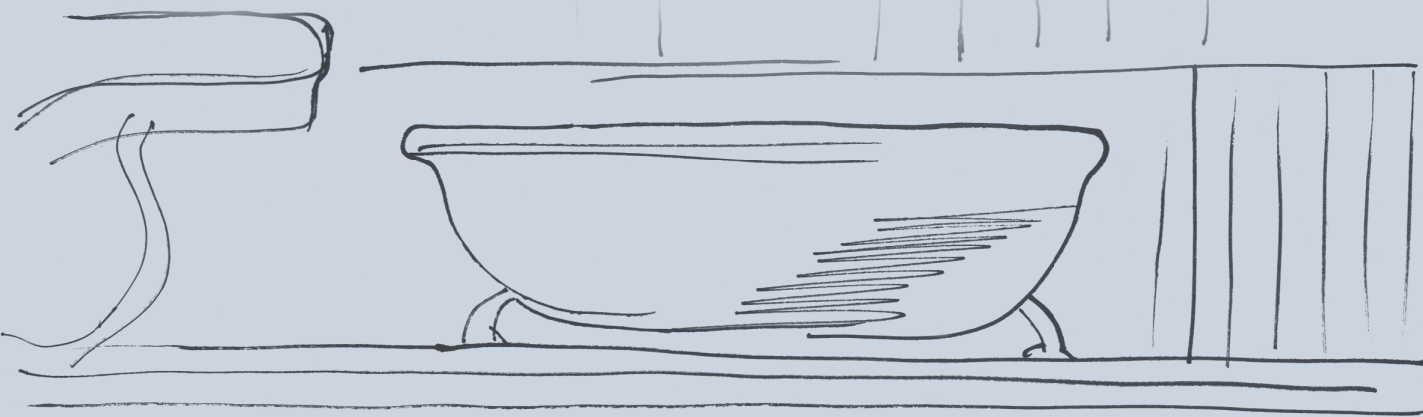


Вывод кабеля IP44



Рамка с крышкой IP44 для защиты
розеток и выключателей*

* Совместима с розетками и выключателями.



4 простых шага к Вашему персональному проекту

КОНФИГУРАТОР LEGRAND

Посмотрите, как розетки, выключатели и другие устройства Legrand будут выглядеть в вашем интерьере

- 1** Выберите место установки и укажите, из какого материала сделаны стены
- 2** Выберите подходящую рамку по названию коллекции, цвету и материалу
- 3** Укажите количество постов и заполните их нужными функциями
- 4** Добавьте товар в корзину и отправьте заявку в один из магазинов-партнеров

СОЗДАТЬ СВОЙ ПРОЕКТ

НОВИНКИ ПРОДУКЦИИ

Celiane Инновационный

Розетка с утопленной лицевой панелью. В неактивном состоянии лицевая панель находится в одной плоскости с рамкой и не соприкасается с токопроводящими контактами.



[Подробнее о коллекции Celiane](#)

Выключатель с подсветкой

Контурная подсветка клавиши позволяет легко обнаружить выключатель в темноте, а эlegantный глубокий цвет отлично подходит для современных декоративных решений.



[Подробнее о коллекции Valena Allure](#)

Энергосберегающий выключатель

Замените свой обычный выключатель на энергосберегающий. Вы значительно сократите затраты на электроэнергию. Такой выключатель автоматически отключит освещение, если Вы забыли это сделать сами.



[Подробнее о коллекции Valena Life](#)

Кнопочный светорегулятор

Позволяет управлять уровнями освещенности. Функция плавного включения/выключения нагрузки не только создает комфортную обстановку в доме, но и существенно экономит расход электроэнергии.



[Подробнее о коллекции Eika](#)

За несколько кликов Вы можете подобрать цвет, материал и функции электроустановочного оборудования и увидеть результат на фоне, выбранном из коллекции сайта, или прямо на Вашей стене, если сфотографируете и загрузите её фрагмент в Конфигуратор. Из выбранных решений сформируется список оборудования, который можно передать в один из офисов продаж дистрибьюторов и партнеров Группы Legrand, указанных на сайте.



Универсальный доступ



ЕТИКА



Элементы классической формы, закругленные линии, контрастные оттенки — серия установочного электрооборудования Eika создана, чтобы подчеркнуть Ваш стильный интерьер.

[ПЕРЕЙТИ В КОНФИГУРАТОР](#)

Цены от 144,00 ₽ за выключатель в сборе с рамкой

Конфигурации в рамках и 3D функции



За рамками цвета
Eika — это смелый вызов на изменение и обустройство привычного интерьера рабочего пространства. Работая над концепцией серии установочного электрооборудования Eika, специалисты стремились сделать решение, отвечающее современным требованиям к качеству и дизайну — все это, за что ценят бренд Legrand во всем мире.

Коллекция устройств серии Eika позволит создать неповторимый интерьер, наполненный позитивом и функциональностью (уникальные цветовые сочетания). Благодаря отличительной чертой электрооборудования серии Eika являются: минимализм, изысканность и высокое качество изготовления, что делает их самыми удачными в установке среди аналогов. Специальный профиль внешнего корпуса обеспечивает простоту и безопасность монтажа устройств.

[Серия Eika: дизайн, информация, Eika RF 4-16](#)

Эстетика простых решений

ДВУХКАБЕЛЬНАЯ РОЗЕТКА TV/R/S/AT
Серия Eika имеет подлинный теплоту, силу и душевное настроение. Два кабельных входа позволяют добавить дополнительный кабель без снижения уровня эстетической структуры эфирной ТВ.

ТРЕХКЛАВИШНЫЙ ВЫКЛЮЧАТЕЛЬ
История является традиционным выключателем серии Eika имеет ряд уникальных особенностей: эстетичный внешний вид и компактность. Подобные выключатели отлично подходят для оснащения диванных кресел или кресел, оснащенных с креслом и проводящих помещения.

СВЕТОРЕГУЛЯТОР
Светорегулятор серии Eika дает возможность управлять уровнем освещенности. Функция плавного включения/выключения нагрузки не только создает комфортную обстановку в доме, но и продлевает время эксплуатации ламп и существенно экономит расход электроэнергии.

КОЛЛЕКЦИИ



Celiane
Все грани чувственности. Благодаря привычному функционалу, выключатель — включить и выключить — и открыл все новые возможности: управление освещением, нагрузка, контроль скорости, регулировка яркости — выберите свой цвет и управляйте освещением в вашей собственной манере.

Eika
Эстетика простых решений. Забудьте о классической форме — переосмыслите электрооборудование Eika в своем доме, чтобы подчеркнуть Ваш стильный интерьер.

Valena Life/Allure
Инновации в развитии. Серия установочного электрооборудования Valena Life/Allure — это два варианта дизайна, инновационный дизайн, широкий выбор функций.

КОНФИГУРАТОР

Выбор места установки | Выбор рамки | Выбор функции

Позиция не выбрана. Тип стены не выбран

Выберите рамку

Коллекция:

- Celiane
- Valena Life
- Valena Allure
- Celiane

Цветовой оттенок рамки:

- Белый
- Золотой
- Красный
- Зеленый
- Синий
- Черный
- Коричневый
- Серый
- Натуральный

Материал рамки:

- Стекло
- Керамика
- Металл
- Минерал
- Пластик
- Другие

[Сбросить фильтры](#)

2 Выберите подходящую рамку по названию коллекции, цвету и материалу

9 товаров

Список товаров:

- Белый 28,50 ₽
- Стекло 28,50 ₽
- Стекло 71,45 ₽
- Керамика 71,45 ₽
- Другие варианты 71,45 ₽
- Пластик 65,50 ₽
- Стекло 50,50 ₽
- Металл 50,50 ₽
- Другие 65,50 ₽



ЗА РАМКАМИ ЦВЕТА СТИЛЬ

В ГАРМОНИИ С СОБОЙ

В создании индивидуального интерьера не бывает готовых решений. Утонченная универсальная форма изделий Etika™ и различные цветовые комбинации – найдется решение на любой вкус!

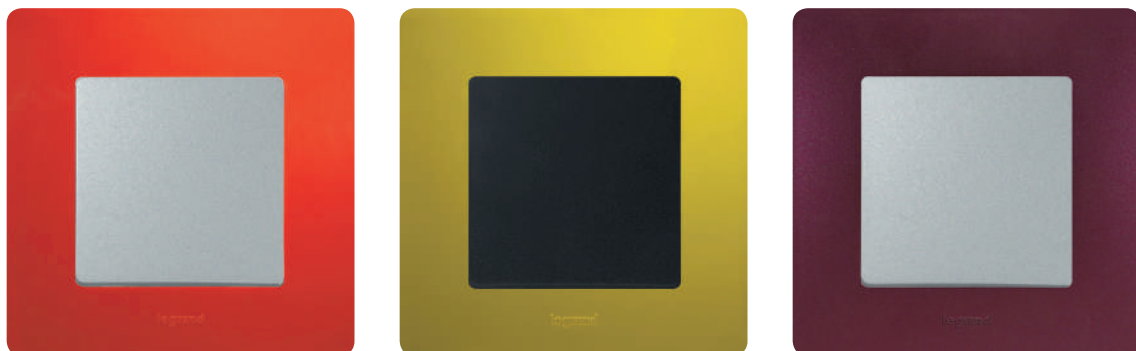
ТРАДИЦИОННЫЙ



ЭКО



АВАНГАРД



ХАЙ-ТЕК



ПРОСТОР ДЛЯ ИДЕЙ

Благодаря широким возможностям цветовых комбинаций Ваш интерьер приобретет неповторимую индивидуальность.

*ВКЛЮЧИ
ДИЗАЙНЕРА!*



ТРАДИЦИИ КАК ОСНОВА КОМФОРТА

Интерьер в традиционном стиле – олицетворение комфорта и благополучия.

Надежные изделия серии Etika™ с длительным сроком службы станут неотъемлемой частью комфортного семейного интерьера. Элегантные формы Etika™ и классические сочетания цветов оправдают ожидания Вашей семьи.



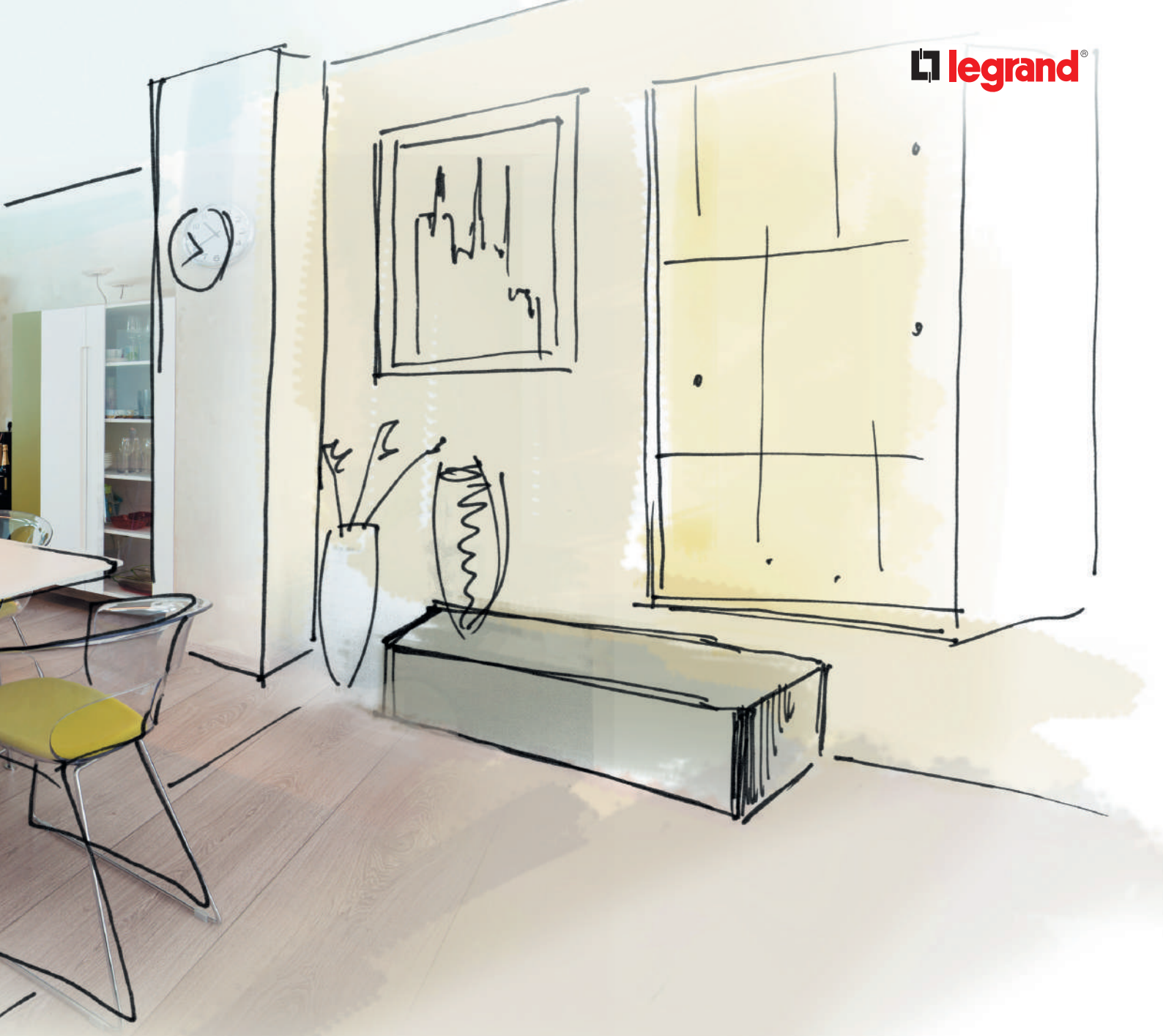
ТРАДИЦИОННЫЙ





В ГАРМОНИИ С ПРИРОДОЙ

В основе стиля эко лежит естественная гармония. В интерьерах этого стиля преобладают природные материалы и спокойные цвета. В стремлении стать ближе к природе экостиль отказывается от искусственной декоративности, сохраняя естественность в каждой линии. Рамки Etika™ подчеркнут элегантную простоту интерьера.



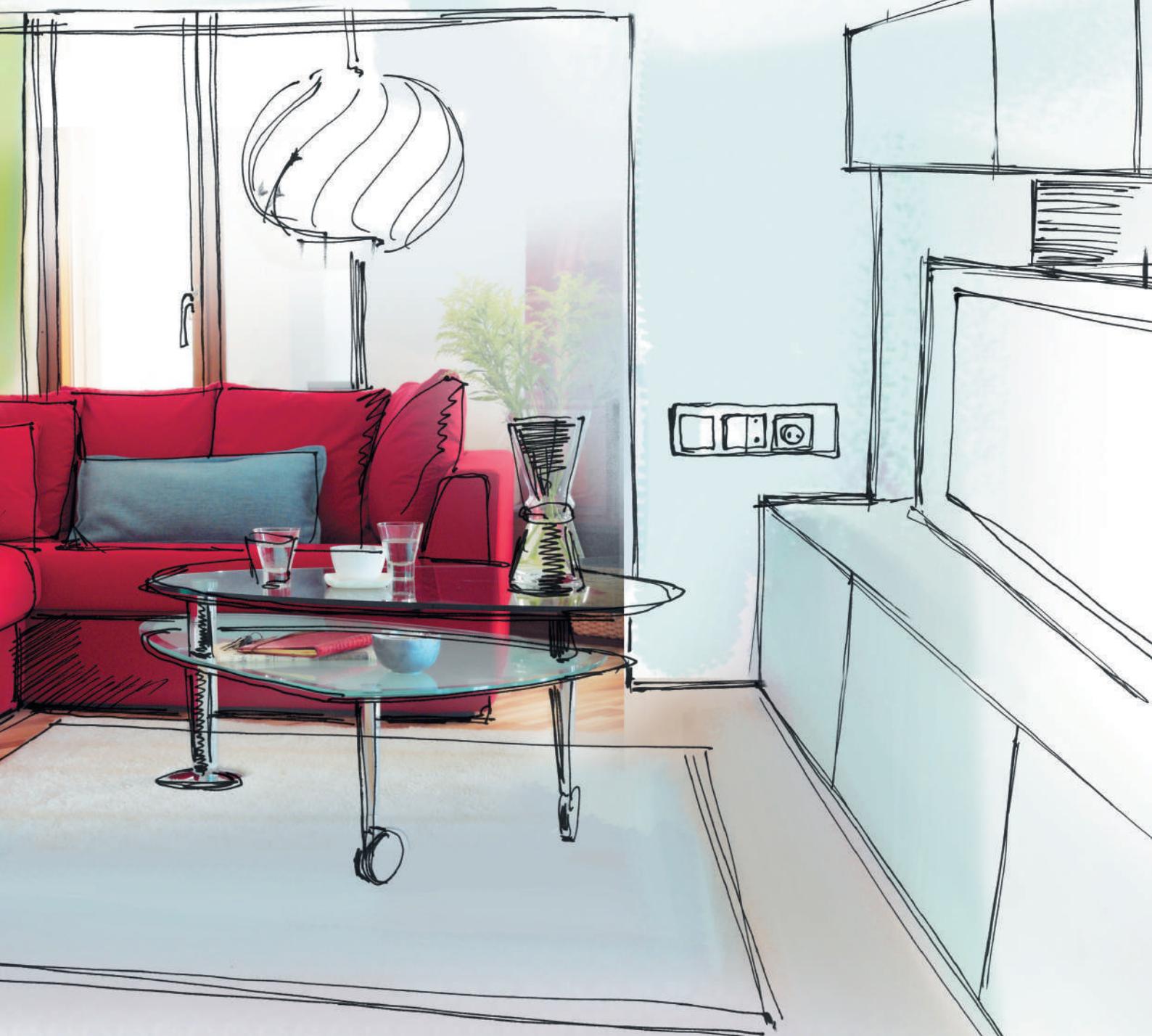
ЭКО



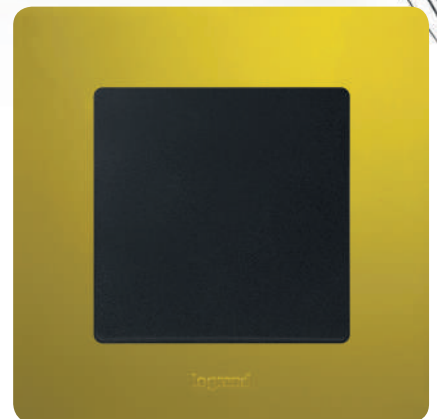
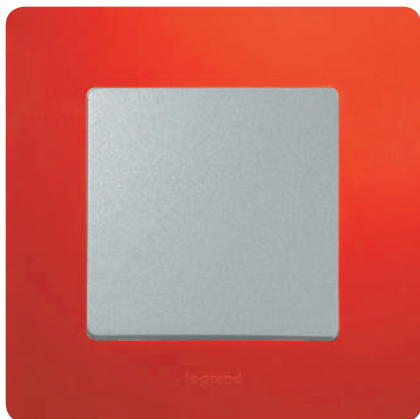


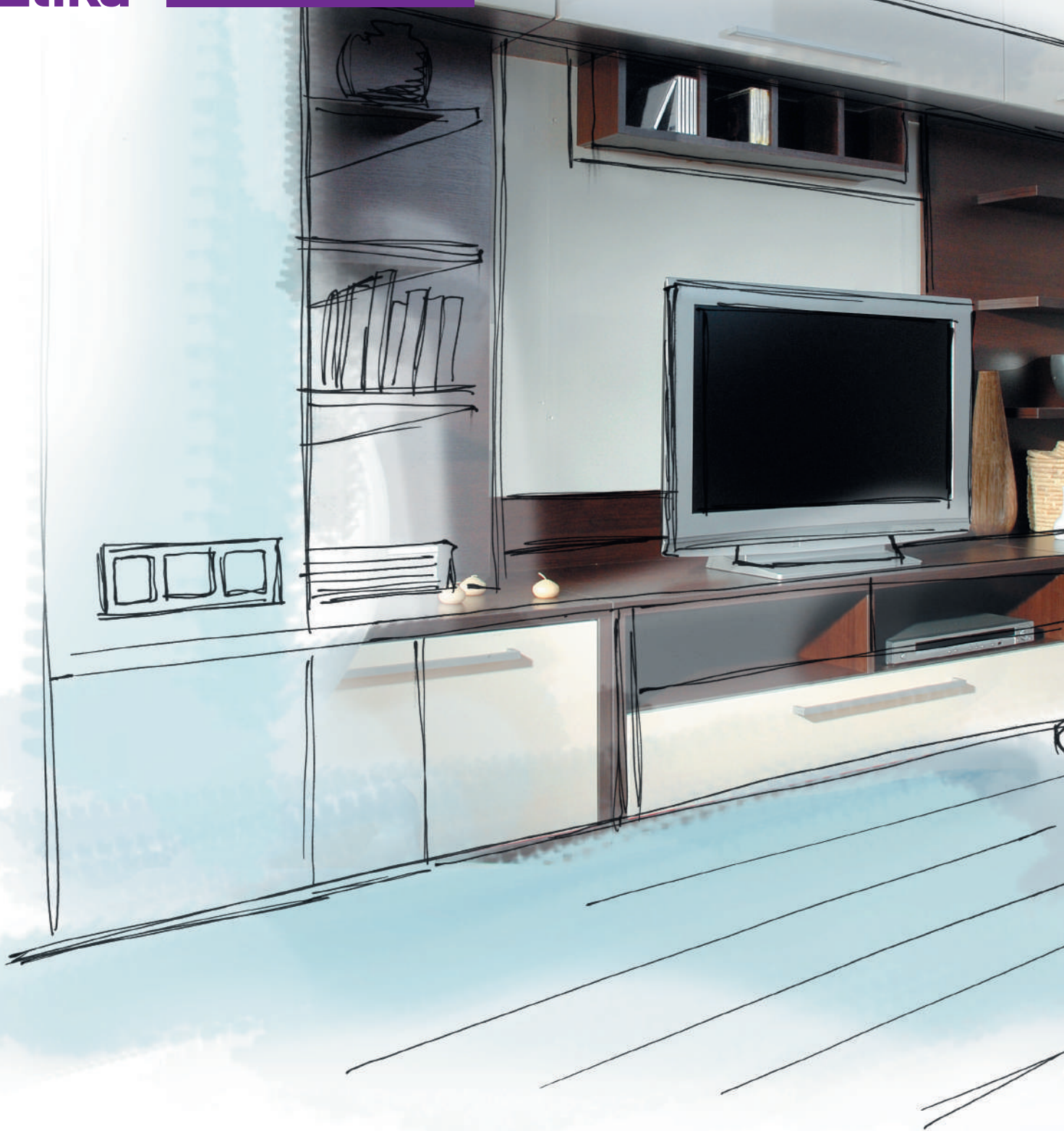
ЦВЕТ И КОНТРАСТ

Основу стиля авангард составляет контраст цвета и формы. Использование в одном помещении нескольких контрастных цветов одновременно рождает неожиданные и оригинальные решения. Цветные рамки Etika™ подчеркнут Ваши яркие идеи.



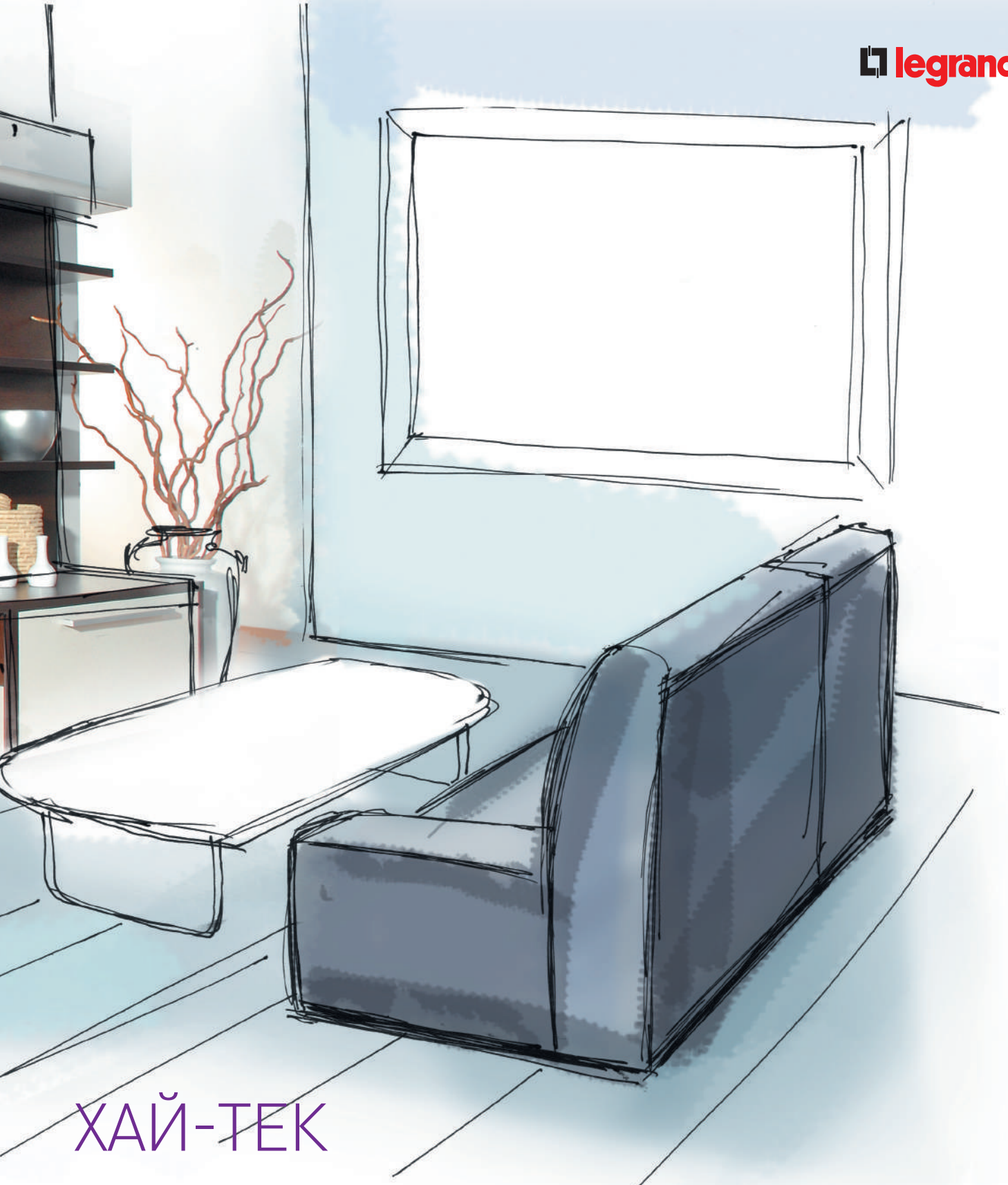
АВАНГАРД





АКЦЕНТ НА ТЕХНОЛОГИЧНОСТЬ

Четкие контуры, простые, современные синтетические материалы – это хай-тек. Открытое функциональное пространство интерьера строится на контрастах различных по фактуре материалов: стекла, бетона, титана, алюминия, хромированных металлических поверхностей. Лаконичный дизайн Etika™ будто создан для стиля хай-тек.



ХАЙ-ТЕК





6 722 13 + 6 725 01



6 726 14 + 6 725 61



6 722 12 + 6 725 41

Механизмы поставляются с лицевыми панелями и суппортом

Для полной комплектации устройства необходимо заказать рамки Крепление в монтажную коробку на захватах и винтах

Механизм нового поколения Etika™: **подключение кабеля с помощью безвинтовых зажимов** (кроме промежуточного переключателя и 3-клавишного выключателя)

Механизмы поставляются в индивидуальной упаковке

Упак.	Кат. №	Выключатели и переключатели 10 AX - 250 В ~	
20	6 722 01		<ul style="list-style-type: none"> ○ Белый ● Слоновая кость ● Алюминий ● Антрацит
20	6 723 01		
20	6 724 01		
20	6 726 01		
20	6 722 02		<ul style="list-style-type: none"> ○ Белый ● Слоновая кость ● Алюминий ● Антрацит
20	6 723 02		
20	6 724 02		
20	6 726 02		
20	6 722 05		<ul style="list-style-type: none"> ○ Белый ● Слоновая кость ● Алюминий ● Антрацит
20	6 723 05		
20	6 724 05		
20	6 726 05		
10	6 722 03		<ul style="list-style-type: none"> ○ Белый ● Слоновая кость ● Алюминий ● Антрацит
10	6 723 03		
10	6 724 03		
10	6 726 03		
10	6 722 04		<ul style="list-style-type: none"> ○ Белый ● Слоновая кость ● Алюминий ● Антрацит
10	6 723 04		
10	6 724 04		
10	6 726 04		
10	6 722 09		<ul style="list-style-type: none"> ○ Белый ● Слоновая кость ● Алюминий ● Антрацит
10	6 723 09		
10	6 724 09		
10	6 726 09		

Упак.	Кат. №	Выключатели и переключатели 10 AX - 250 В ~	
20	6 722 12		<ul style="list-style-type: none"> ○ Белый ● Слоновая кость ● Алюминий ● Антрацит
20	6 723 12		
20	6 724 12		
20	6 726 12		
10	6 722 13		<ul style="list-style-type: none"> ○ Белый ● Слоновая кость ● Алюминий ● Антрацит
10	6 723 13		
10	6 724 13		
10	6 726 13		
10	6 722 15		<ul style="list-style-type: none"> ○ Белый ● Слоновая кость ● Алюминий ● Антрацит
10	6 723 15		
10	6 724 15		
10	6 726 15		
10	6 722 16		<ul style="list-style-type: none"> ○ Белый ● Слоновая кость ● Алюминий ● Антрацит
10	6 723 16		
10	6 724 16		
10	6 726 16		
10	6 722 00		<ul style="list-style-type: none"> ○ Белый ● Слоновая кость
10	6 723 00		
10	6 722 14		<ul style="list-style-type: none"> ○ Белый ● Слоновая кость ● Алюминий ● Антрацит
10	6 723 14		
10	6 724 14		
10	6 726 14		

Etika™

светорегуляторы, датчики движения



6 722 18 + 6 725 01



6 724 17 + 6 725 81

Механизмы поставляются с лицевыми панелями и суппортом для крепления в монтажную коробку
Для полной комплектации устройства необходимо заказать рамки
Крепление в монтажную коробку на захватах и винтах
Механизмы поставляются в индивидуальной упаковке

Упак.	Кат. №	Светорегуляторы
		<p>Светорегулятор с поворотной ручкой без нейтрали 300 Вт Винтовые зажимы Для всех типов ламп: - диммируемые светодиодные: от 5 до 75 Вт (макс. 10 ламп) - диммируемые компактные люминесцентные: от 5 до 75 Вт (макс. 10 ламп) - галогенные лампы с ферромагнитным или электронным трансформатором: от 5 до 300 ВА - диммируемые люминесцентные лампы с балластом: от 5 до 300 ВА - галогенные и лампы накаливания 240 В~: от 5 до 300 Вт При включении постепенно (в течение 2 с) устанавливается уровень освещенности, который был перед последним отключением</p>
1	6 722 19	<ul style="list-style-type: none"> ○ Белый ● Слоновая кость ● Алюминий ● Антрацит
1	6 723 19	
1	6 724 19	
1	6 726 19	
		<p>Кнопочный светорегулятор без нейтрали Винтовые зажимы Для всех типов ламп: - диммируемые светодиодные от 3 до 75 Вт (макс. 10 ламп) - диммируемые компактные люминесцентные с регулируемой яркостью: от 3 до 75 Вт (макс. 10 ламп) - галогенные лампы СНН с ферромагнитным или электронным трансформатором: от 3 до 400 ВА - диммируемые люминесцентные лампы с балластом: от 3 до 200 ВА - галогенные и лампы накаливания 240 В~: от 3 до 400 Вт При включении в течение 2 секунд постепенно устанавливается уровень освещенности, который был перед последним отключением Основные режимы: - режим диммирования - предустановленные уровни яркости (0 %, 33 %, 66 % и 100 %) - режим ночного освещения: постепенное отключение в течение 1 часа</p>
1	6 722 18	<ul style="list-style-type: none"> ○ Белый ● Слоновая кость ● Алюминий ● Антрацит
1	6 723 18	
1	6 724 18	
1	6 726 18	

Etika™

выключатели для гостиничных номеров и термостаты



6 722 93 + 6 725 01



6 722 30 + 6 725 71

Механизмы поставляются с лицевыми панелями и суппортом для крепления в монтажную коробку
Для полной комплектации устройства необходимо заказать рамки
Крепление в монтажную коробку на захватах и винтах
Механизмы поставляются в индивидуальной упаковке

Упак.	Кат. №	Выключатели для гостиничных номеров
		<p>Выключатель для гостиничных номеров с выдержкой времени и подсветкой Совместимость с картой для гостиничного номера макс. шириной 54 мм Выдержка времени около 30 с после извлечения карты Нагрузка 2 А</p>
1	6 722 93	<ul style="list-style-type: none"> ○ Белый ● Слоновая кость ● Алюминий ● Антрацит
1	6 723 93	
1	6 724 93	
1	6 726 93	
		<p>Термостаты Термостат с внешним датчиком для теплых полов Поставляется с датчиком температуры пола Регулируемый диапазон температур: мин. от 7° – 30° С, макс. до 25° – 50° С Точность регулировки - ±2° С 16 А cos φ = 1</p>
1	6 722 30	<ul style="list-style-type: none"> ○ Белый ● Слоновая кость ● Алюминий ● Антрацит
1	6 723 30	
1	6 724 30	
1	6 726 30	
1	7 700 93	Запасной датчик для теплого пола Длина 4 м
		<p>Датчик движения Датчик движения без нейтрали 250 Вт Для управления лампами накаливания и галогенными лампами 40-250 Вт, 230 В ~, низковольтными галогенными лампами с ферромагнитным или электронным трансформатором Функция плавного включения/выключения нагрузки Регулируемая задержка на отключение 1 с – 16 мин. Устанавливаются взамен традиционных выключателей без дополнительных проводов Возможность принудительного включения кнопкой с Н.З. контактом</p>
1	6 722 17	<ul style="list-style-type: none"> ○ Белый ● Слоновая кость ● Алюминий ● Антрацит
1	6 723 17	
1	6 724 17	
1	6 726 17	



6 723 22 + 6 725 11





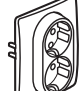


6 722 23

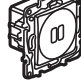


6 722 33

6 722 94 + 6 725 31

Механизмы поставляются с лицевыми панелями и суппортом
 Для полной комплектации устройства необходимо заказать рамки Крепление в монтажную коробку на захватах и винтах
 Механизмы нового поколения Etika™: **подключение кабеля с помощью безвинтовых и винтовых зажимов**

Упак.	Кат. №	Силовые розетки 16 А - 250 В ~
20 20	6 722 20 6 723 20	Розетки 2К, винтовые зажимы  <ul style="list-style-type: none"> ○ Белый ● Слоновая кость
10 10 10 10	6 722 34 6 723 34 6 724 34 6 726 34	Розетки 2К со шторками, винтовые зажимы  <ul style="list-style-type: none"> ○ Белый ● Слоновая кость ● Алюминий ● Антрацит
20 20 20 20	6 722 21 6 723 21 6 724 21 6 726 21	Силовые розетки 16 А - 250 В ~ - немецкий стандарт Розетки 2К+3 с винтовыми зажимами  <ul style="list-style-type: none"> ○ Белый ● Слоновая кость ● Алюминий ● Антрацит
20 20 20 20	6 722 22 6 723 22 6 724 22 6 726 22	Розетки 2К+3 со шторками с винтовыми зажимами  <ul style="list-style-type: none"> ○ Белый ● Слоновая кость ● Алюминий ● Антрацит
10 10 10 10	6 722 23 6 723 23 6 724 23 6 726 23	Розетки 2 x 2К+3 с винтовыми зажимами Поставляется в сборе (лицевая панель и рамка)  <ul style="list-style-type: none"> ○ Белый ● Слоновая кость ● Алюминий ● Антрацит
10 10	6 722 29 6 723 29	Вывод кабеля с зажимом для фиксации кабеля  <ul style="list-style-type: none"> ○ Белый ● Слоновая кость
10 10	6 722 90 6 723 90	Вывод кабеля IP44 Поставляется с рамкой Установка в многослойной комбинации невозможна!  <ul style="list-style-type: none"> ○ Белый ● Слоновая кость

Упак.	Кат. №	Силовые розетки 16 А - 250 В ~ - немецкий стандарт
10 10 10 10	6 722 33 6 723 33 6 724 33 6 726 33	Розетки 2 x 2К+3 со шторками, безвинтовые зажимы Поставляется в сборе (лицевая панель и рамка)  <ul style="list-style-type: none"> ○ Белый ● Слоновая кость ● Алюминий ● Антрацит
10 10	6 722 32 6 723 32	Розетки 2К+3 IP44 с откидной крышкой и защитными шторками. Безвинтовые зажимы. Для установки в стандартную рамку  <ul style="list-style-type: none"> ○ Белый ● Слоновая кость
1 1 1 1	6 722 94* 6 723 94* 6 724 94* 6 726 94*	Зарядное устройство с двумя USB разъемами 100-240 ВА, 50-60 Гц, 5 В - 2400 мА Соответствует стандарту МЭК 62684-2011-01 Для быстрой зарядки мобильных телефонов, планшетов, MP3 и MP4 плееров. Потребление в режиме ожидания < 0,1 Вт, класс II, SELV Соответствует директиве ЕЕС о стандартах зарядки для мобильных устройств и унификации зарядных устройств для мобильных телефонов Устанавливается в коробку скрытого монтажа глубиной мин. 40 мм.  <ul style="list-style-type: none"> ○ Белый ● Слоновая кость ● Алюминий ● Антрацит

*О возможности поставки проконсультируйтесь в представительстве Legrand в Вашем регионе

Etika™

телефонные и информационные розетки



6 726 53 + 6 725 31



6 722 52 + 6 725 01

Механизмы поставляются с лицевыми панелями и суппортом для крепления в монтажную коробку
Для полной комплектации устройства необходимо заказать рамки
Крепление в монтажную коробку на захватах и винтах
Механизмы поставляются в индивидуальной упаковке

Упак.	Кат. №	Телефонные и информационные розетки	
Телефонные розетки RJ 11			
10	6 722 40		<input type="radio"/> Белый
10	6 723 40		<input type="radio"/> Слоновая кость
10	6 724 40		<input type="radio"/> Алюминий
10	6 726 40		<input type="radio"/> Антрацит
Двойные розетки RJ 11 + RJ 45 Кат. 5е UTP			
10	6 722 52		<input type="radio"/> Белый
10	6 723 52		<input type="radio"/> Слоновая кость
10	6 724 52		<input type="radio"/> Алюминий
10	6 726 52		<input type="radio"/> Антрацит
Розетки RJ 45 Кат. 5е UTP			
10	6 722 41		<input type="radio"/> Белый
10	6 723 41		<input type="radio"/> Слоновая кость
10	6 724 41		<input type="radio"/> Алюминий
10	6 726 41		<input type="radio"/> Антрацит
Двойные розетки RJ45 Кат. 5е UTP			
10	6 722 55		<input type="radio"/> Белый
10	6 723 55		<input type="radio"/> Слоновая кость
10	6 724 55		<input type="radio"/> Алюминий
10	6 726 55		<input type="radio"/> Антрацит
Розетки RJ 45 Кат. 6 UTP			
10	6 722 53		<input type="radio"/> Белый
10	6 723 53		<input type="radio"/> Слоновая кость
10	6 724 53		<input type="radio"/> Алюминий
10	6 726 53		<input type="radio"/> Антрацит
Двойная розетка RJ 45 Кат. 6 UTP			
10	6 722 54		<input type="radio"/> Белый
10	6 723 54		<input type="radio"/> Слоновая кость

Etika™

телевизионные розетки



6 722 57 + 6 725 51

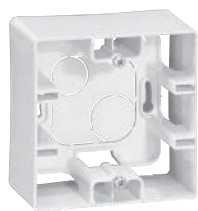


6 724 51 + 6 725 51

Механизмы поставляются с лицевыми панелями и суппортом для крепления в монтажную коробку
Для полной комплектации устройства необходимо заказать рамки
Крепление в монтажную коробку на захватах и винтах
Механизмы поставляются в индивидуальной упаковке

Упак.	Кат. №	Телевизионные розетки TV, TV/R/SAT	
Розетки TV проходные 14 дБ, 5-862 мГц			
10	6 722 63		<input type="radio"/> Белый
10	6 723 63		<input type="radio"/> Слоновая кость
10	6 724 63		<input type="radio"/> Алюминий
10	6 726 63		<input type="radio"/> Антрацит
Розетки TV «звезда» 2 дБ, 0-2400 мГц			
10	6 722 51		<input type="radio"/> Белый
10	6 723 51		<input type="radio"/> Слоновая кость
10	6 724 51		<input type="radio"/> Алюминий
10	6 726 51		<input type="radio"/> Антрацит
Розетки TV оконечные 5 дБ, 5-862 мГц			
10	6 722 65		<input type="radio"/> Белый
10	6 723 65		<input type="radio"/> Слоновая кость
10	6 724 65		<input type="radio"/> Алюминий
10	6 726 65		<input type="radio"/> Антрацит
Розетка TV-SAT двухкабельная			
Два независимых входа позволяют добавлять спутниковые каналы без изменения существующей структуры эфирного ТВ Механизм с лицевой панелью			
10	6 722 57*		<input type="radio"/> Белый
10	6 723 57*		<input type="radio"/> Слоновая кость
10	6 724 57*		<input type="radio"/> Алюминий
10	6 726 57*		<input type="radio"/> Антрацит

*О возможности поставки проконсультируйтесь в представительстве Legrand в Вашем регионе



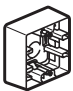
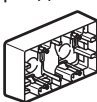

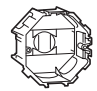
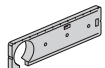

6 725 10





6 650 98



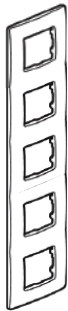

6 725 50

Упак.	Кат. №	Вспомогательное оборудование
10 10	6 725 10 6 725 20	Коробка накладного монтажа, 1 пост Размеры: 88,5 x 88,5 мм – глубина 40 мм  <ul style="list-style-type: none"> <input type="radio"/> Белый <input type="radio"/> Слоновая кость
5 5	6 725 30 6 725 40	Коробка накладного монтажа, 2 поста Размеры: 159,5 x 88,5 мм – глубина 40 мм Комплектуется съемными перегородками для разделения силовой и информационной линий  <ul style="list-style-type: none"> <input type="radio"/> Белый <input type="radio"/> Слоновая кость
10	6 650 98	Крышка защитная  Для защиты устройства от попадания краски и пыли во время ремонта
5	0 313 01	Встраиваемая монтажная коробка для бетонных и кирпичных стен  Возможно соединение в ряд при многопостовом монтаже Диаметр 76 мм Глубина 40 мм
1	0 800 77	 Шаблон для сверления отверстий в стенах для установки монтажных коробок
1	7 759 99	Комплект с ключом для блокировки розеток немецкого стандарта  Аксессуары для блокировки ключом. Каждая розетка комплектуется своим уникальным ключом

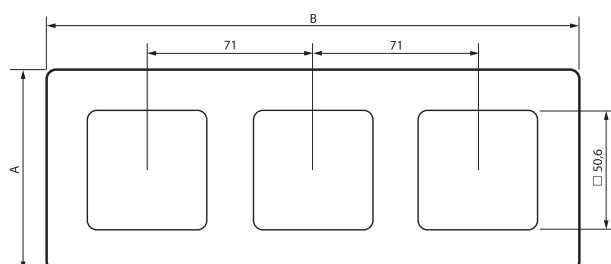
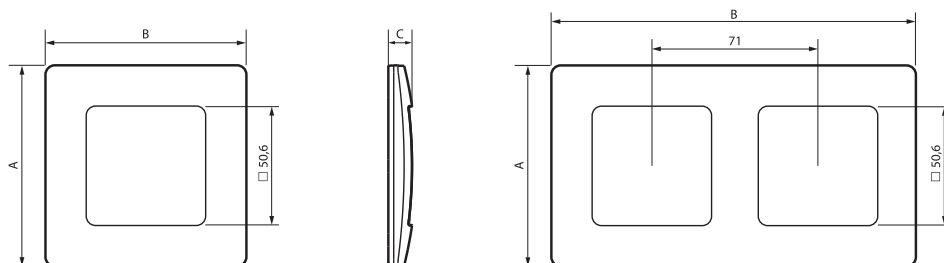
Упак.	Кат. №	Вспомогательное оборудование
10	6 722 89	Адаптер для механизма Mosaic™ Предназначен для установки механизмов серии Mosaic™ 45 x 45 <input type="radio"/> Белый
10 10	6 725 50 6 725 60	Рамка с защитной крышкой IP44  Совместима с механизмами Etika™. Используется только для одноместной установки. Не может быть установлена в коробки накладного монтажа <input type="radio"/> Белый <input type="radio"/> Слоновая кость
10	7 645 26	 Лампа светодиодная универсальная для подсветки и индикации

Etika™

таблица выбора рамок

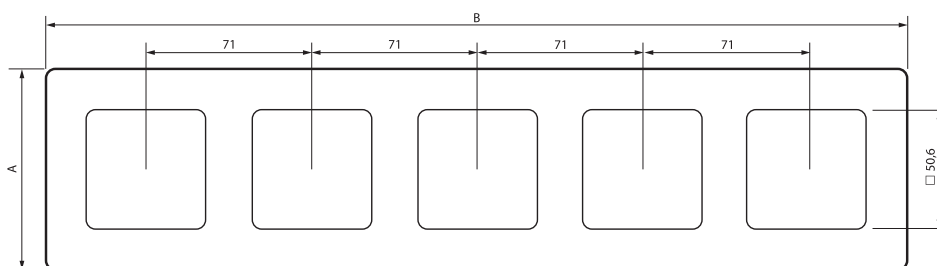
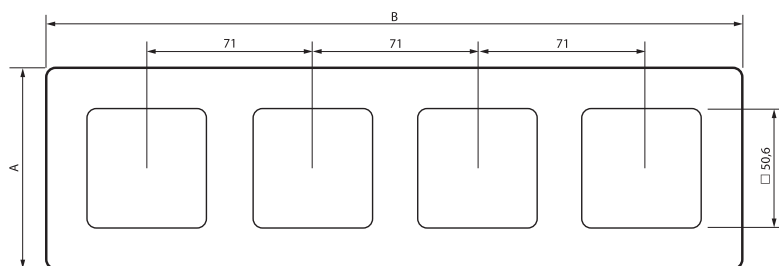
РАМКИ								
Цвета		IP44 – IK07 (1 пост)	1 пост	2 поста	3 поста	4 поста	5 постов	
Белый		6 725 50	6 725 01	6 725 02	6 725 03	6 725 04	6 725 05	
Белый с держателем для маркировки		-	6 725 06	-	-	-	-	
Слоновая кость		6 725 60	6 725 11	6 725 12	6 725 13	6 725 14	6 725 15	
Слоновая кость с держателем для маркировки		-	6 725 16	-	-	-	-	
Светлая галька		-	6 725 21	6 725 22	6 725 23	6 725 24	6 725 25	
Красный		-	6 725 31	6 725 32	6 725 33	6 725 34	6 725 35	
Зеленый папоротник		-	6 725 41	6 725 42	6 725 43	6 725 44	6 725 45	
Алюминий		-	6 725 51	6 725 52	6 725 53	6 725 54	6 725 55	
Алюминий с держателем для маркировки		-	6 725 56	-	-	-	-	
Сливовый		-	6 725 61	6 725 62	6 725 63	6 725 64	6 725 65	
Какао		-	6 725 71	6 725 72	6 725 73	6 725 74	6 725 75	
Антрацит		-	6 725 81	6 725 82	6 725 83	6 725 84	6 725 85	
Антрацит с держателем для маркировки		-	6 725 86	-	-	-	-	
<p>Рамки от 2 до 5 постов могут использоваться как для вертикальной, так и для горизонтальной установки.</p>  								

1. РАЗМЕРЫ (мм)



	A	B	C
1 пост	86	86	10,15
2 поста	86	156	10,15
3 поста	86	228	10,15
4 поста	86	298	10,15
5 постов	86	368	10,15

* Для многопостовых рамок
межпостовое расстояние 71 мм



2. ТЕХНИЧЕСКИЕ ХАРАКТЕРИСТИКИ

Материал:

- Пластик ABS
- Не содержит галогенов
- Стойкий к УФ-излучению

Самозатухание:

- +850 °C/30 с для частей из изоляционных материалов, являющихся опорами для токоведущих частей
- +650 °C/30 с для остальных частей из изоляционных материалов

3. ОЧИСТКА

Протрите поверхность тканью.

Не используйте ацетон, обезжириватели или трихлорэтилен.

Внимание! Не пользуйтесь чистящими средствами, которые не были предварительно проверены



КОНЦЕПЦИЯ УПАКОВКИ

Индивидуальная упаковка

- Каждое изделие поставляется в индивидуальной упаковке
- На каждом типе упаковки размещены технические характеристики продукции и схемы подключения



Групповая упаковка (20 штук и 10 штук)

- Идеальный размер для компактного хранения
- Специальная перфорация для удобного доступа к продукции
- Преднарезанные отверстия для выкладки продукции на 360°



Угловая выкладка

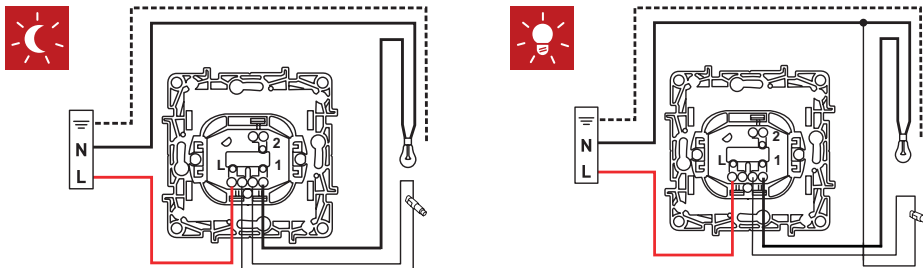


Выкладка вдоль стен

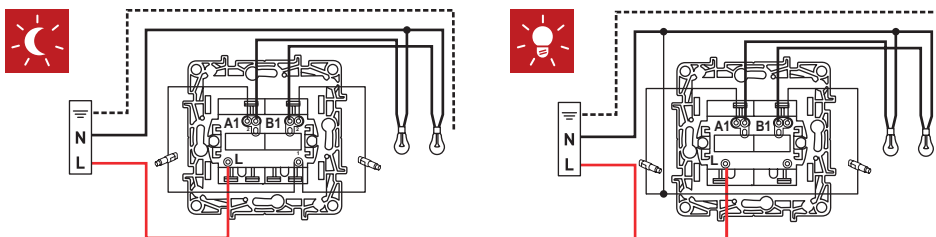




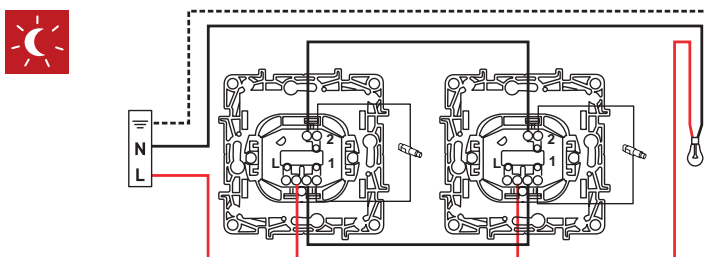
- Схемы подключения одноклавишных выключателей Кат. № 6 72X 03 с подсветкой и с индикацией



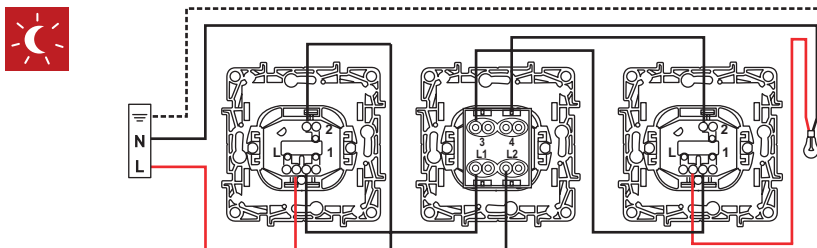
- Схемы подключения двухклавишных выключателей Кат. № 6 72X 04 с подсветкой и с индикацией



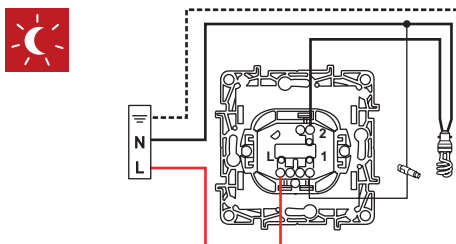
- Схемы подключения двух переключателей на два направления Кат. № 6 72X 15 с подсветкой



- Схема подключения переключателей на два направления Кат. №6 72X 05 и промежуточного переключателя Кат. № 6 72x 09



- Схема подключения переключателя на два направления Кат. № 6 72X 15 с подсветкой для энергосберегающих (люминесцентных или светодиодных) ламп



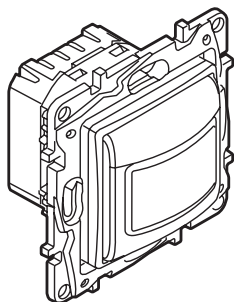
Указанный способ подключения предотвращает мерцание энергосберегающих ламп в выключенном состоянии.

Etika™

схемы подключения

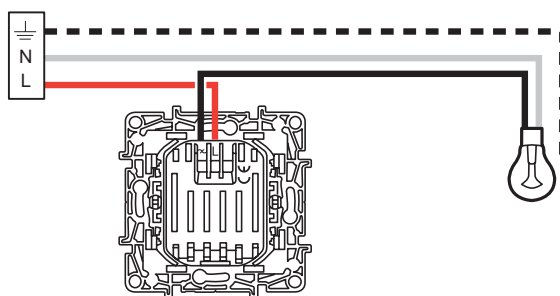
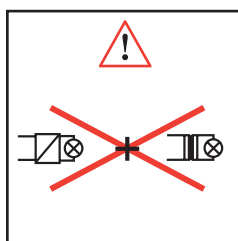


Датчик движения Кат. № 6 72X 17



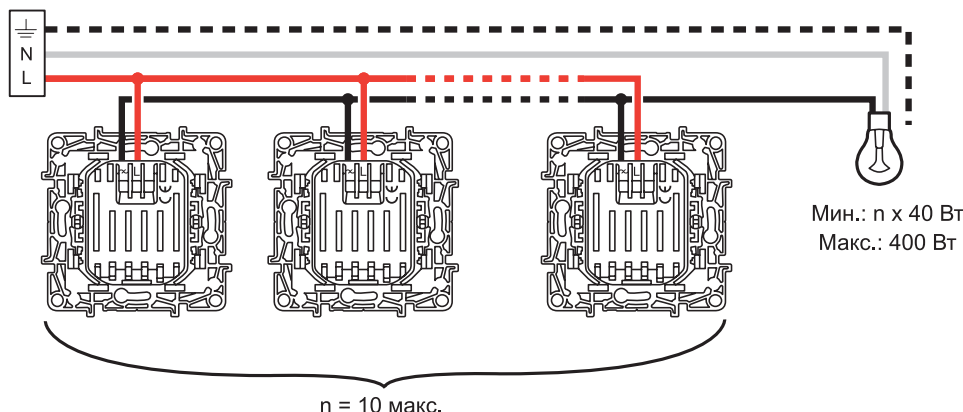
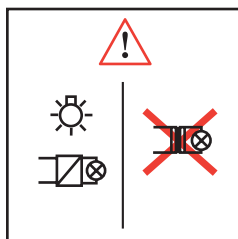
 100-240 В 50/60 Гц	 2 x 2,5 мм ²	1	2	3	4
240 V	Макс.	400 Вт	400 Вт	400 ВА	400 ВА
	Мин.	40 Вт	40 Вт	40 ВА	40 ВА

■ Стандартная схема подключения

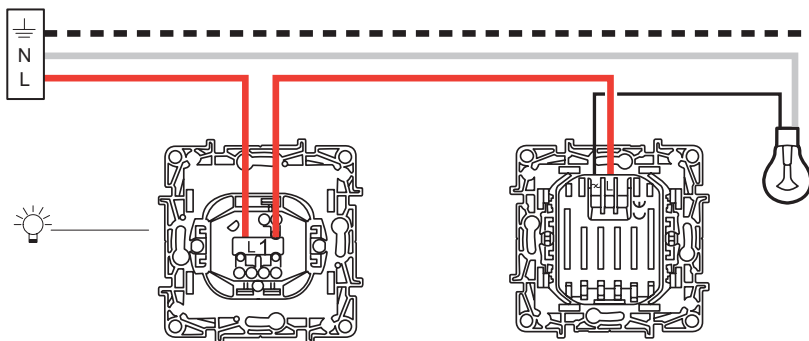
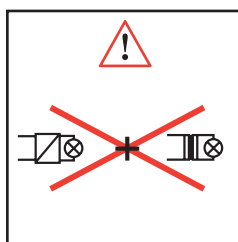


- 1 Лампы накаливания
- 2 Галогенные лампы 230 В
- 3 Низковольтные галогенные лампы с электронным трансформатором
- 4 Низковольтные галогенные лампы с ферромагнитным трансформатором

■ Схема подключения нескольких датчиков на одну нагрузку

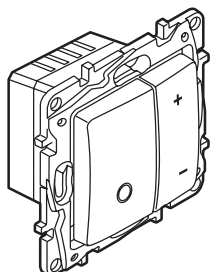


■ Схема подключения датчика движения и выключателя без фиксации (кнопки) с Н.О./Н.З контактом (Кат. № 6 72X 14) для обеспечения принудительного включения датчика



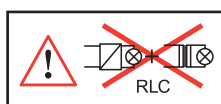


**Светорегулятор
Кат. № 6 72X 18**



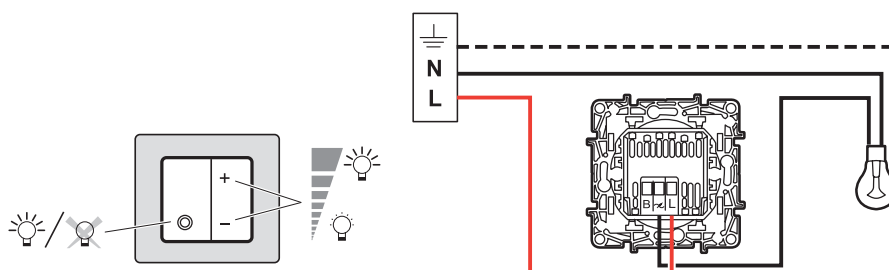
35° 0°	200-240 В 50/60 Гц	R		C	L	C/L	
		1	2	3	4	5	6
	2 x 2,5 мм ²						
						Не более 10 шт.!	
240 В	Макс.	400 Вт	400 Вт	400 ВА	400 ВА	75 Вт	
	Минь.	3 Вт	3 Вт	3 ВА	3 ВА	3 Вт	

- 1 Лампы накаливания
- 2 Галогенные лампы 230 В
- 3 Низковольтные галогенные лампы с электронным трансформатором
- 4 Низковольтные галогенные лампы с ферромагнитным трансформатором
- 5 Диммируемые компактные люминесцентные лампы
- 6 Диммируемые светодиодные лампы

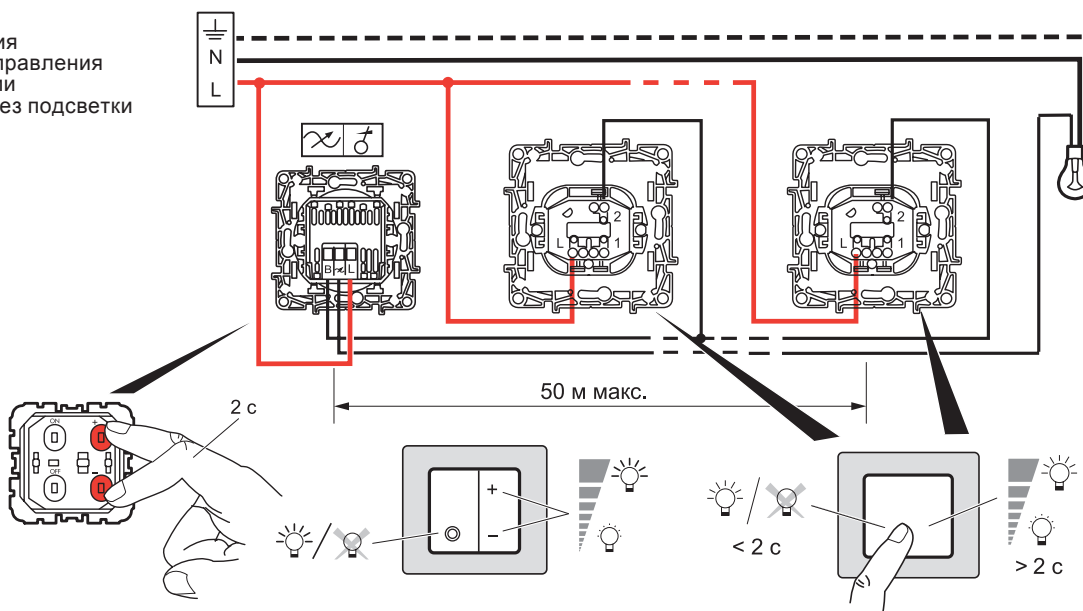


⚠ При расчете мощности следует учитывать потери трансформатора. Минимальная нагрузка трансформаторов должна быть не менее 60% от их номинальной мощности.

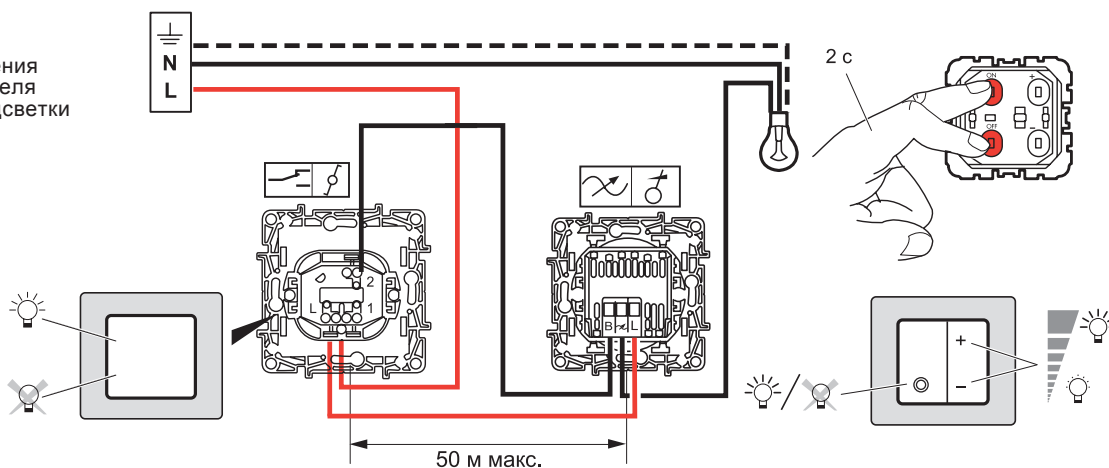
■ Стандартная схема подключения



■ Схема подключения с возможностью управления внешними кнопками (Кат. № 6 72X1 4) без подсветки

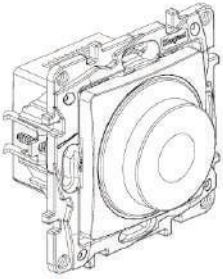


■ Схема подключения с возможностью управления от внешнего переключателя (Кат. № 6 72X 05) без подсветки





**Светорегулятор
Кат. № 6 72X 19**



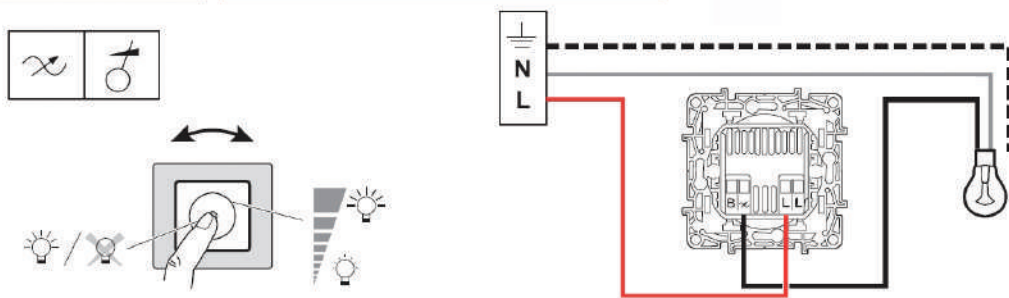
35° 0°	200-240 В 50/60 Гц	2 x 2,5 мм²	R		C	L	C/L	
			1	2	3	4	5 Диммируемые LED	6
							Не более 10 шт. !	
240 В	Макс.		300 Вт	300 Вт	300 ВА	300 ВА	75 Вт	
	Мин.		5 Вт	5 Вт	5 ВА	5 ВА	5 Вт	

- 1 Лампы накаливания
- 2 Галогенные лампы 230 В
- 3 Низковольтные галогенные лампы с электронным трансформатором
- 4 Низковольтные галогенные лампы с ферромагнитным трансформатором
- 5 Диммируемые компактные люминесцентные лампы
- 6 Диммируемые светодиодные лампы

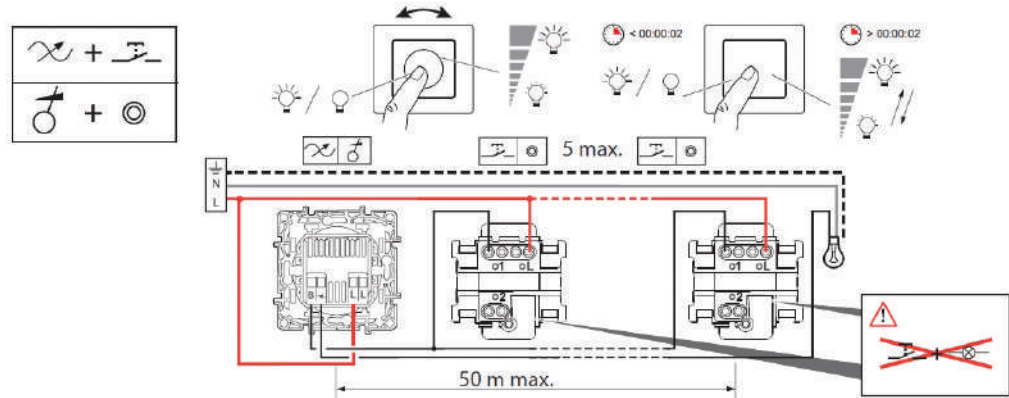


⚠ При расчете мощности следует учитывать потери трансформатора. Минимальная нагрузка трансформаторов должна быть не менее 60% от их номинальной мощности.

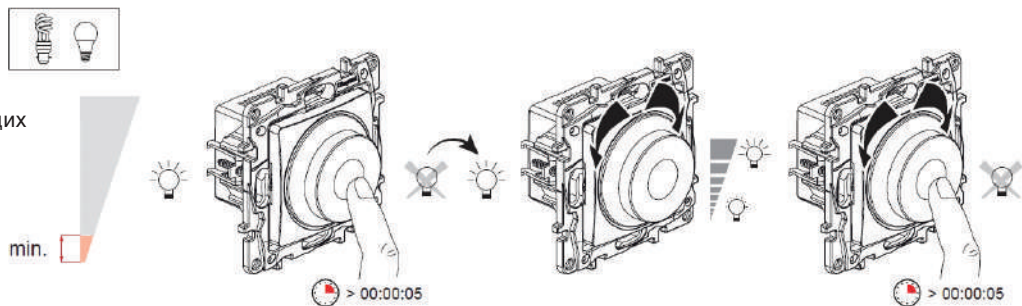
■ Стандартная схема подключения



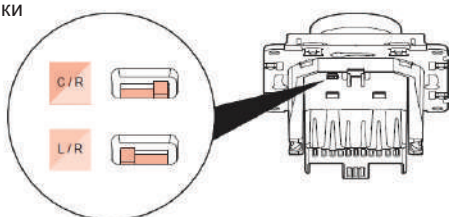
■ Схема подключения с возможностью управления внешними кнопками (Кат. № 6 72X1 4) без подсветки



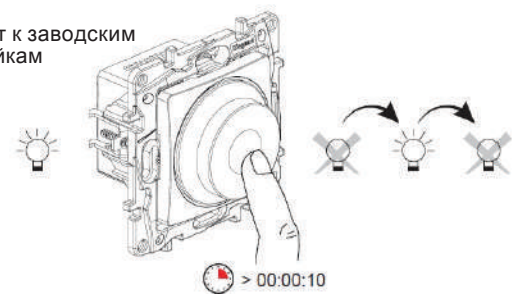
■ Уставка минимального уровня яркости для энергосберегающих ламп



■ Установка типа нагрузки

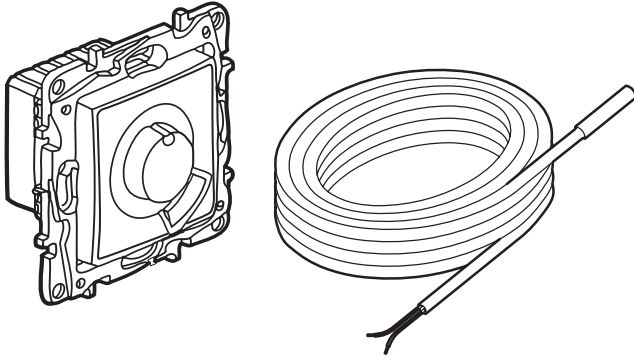


■ Возврат к заводским настройкам



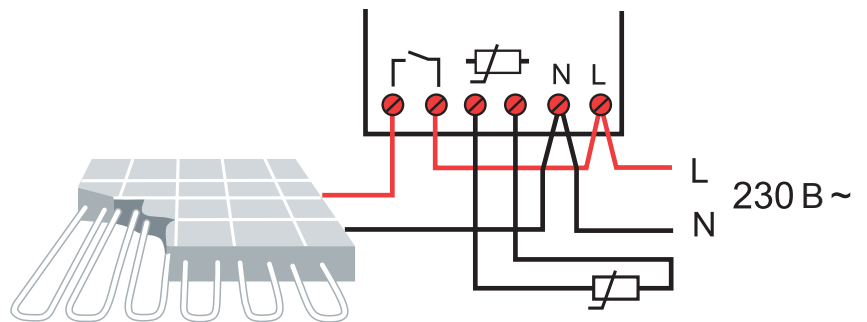


Термостат для теплых полов Кат. № 6 72X 30

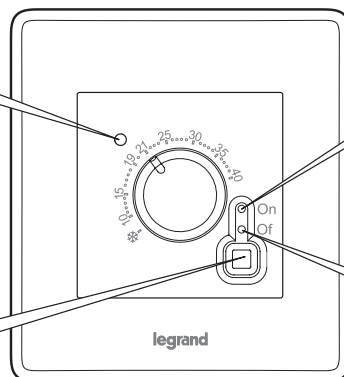
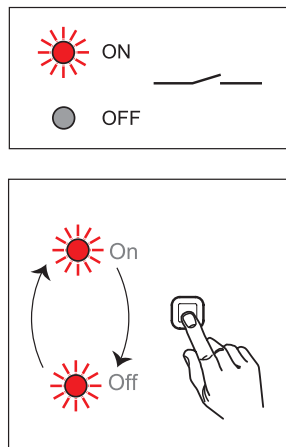
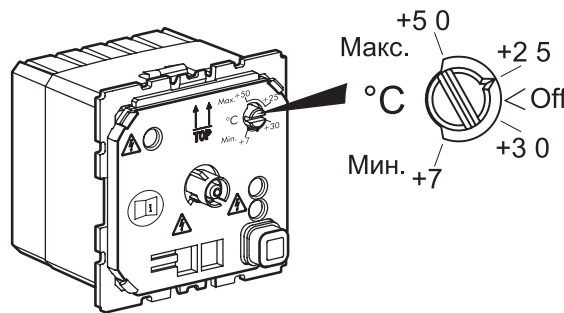


U	230 В ~ 50/60 Гц
P	0,35 Вт
	16 А 250 В АС $\mu \cos \varphi = 1$
	0° С...+40° С
	7° С...40° С
	Макс. 25° С...50° С Мин. 7° С...30° С
Δ K	±2 К
	1,5...4 мм ² 1,5...2,5 мм ² 6 мм

■ Стандартная схема подключения



■ Регулировка верхнего (макс.) и нижнего (мин.) пределов заданной температуры



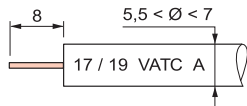
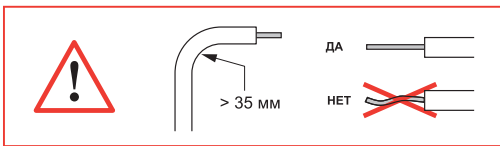
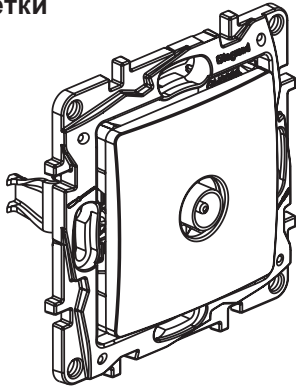
• Включение автоматического режима поддержания заданной температуры

• Термостат выключен

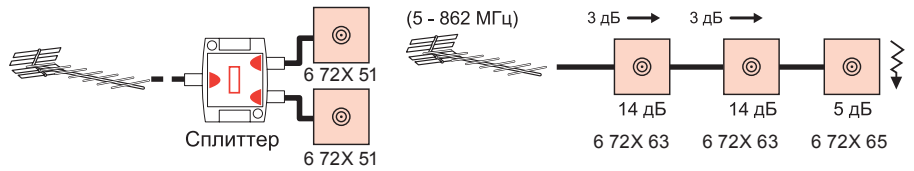
Etika™

схемы подключения

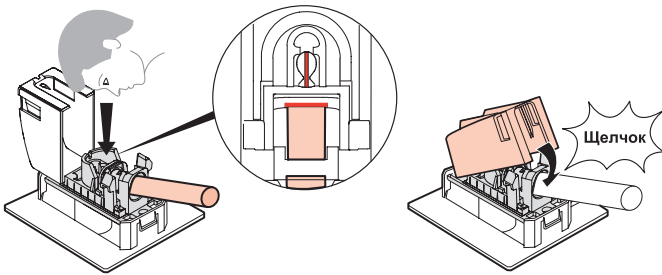
TV розетки



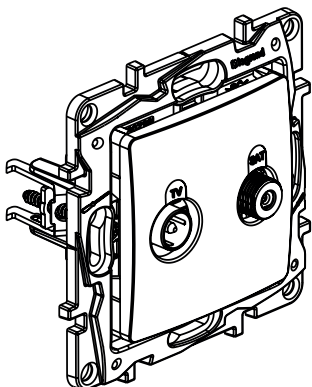
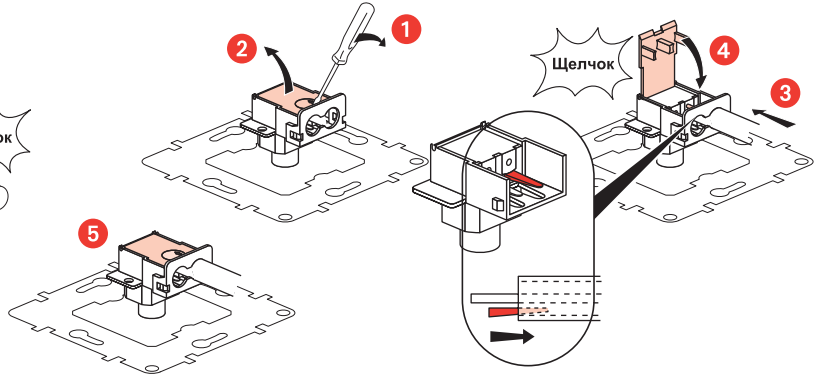
Кат. №	Коакси- альный кабель Z 75 Ω	↻		Обратный канал	VHF1	R	VHF3	UHF	SAT IF
		500 мА DC	22 кГц 0,6 В						
6 72X 51				4 - 30 МГц	47 - 68 МГц	87,5- 108 МГц	120- 470 МГц	470- 862 МГц	950- 2400 МГц
1,5 дБ макс.									
6 72X 63									
14 дБ макс.									
6 72X 65									
5 дБ макс.									



Подключение Кат. № 6 72X 51

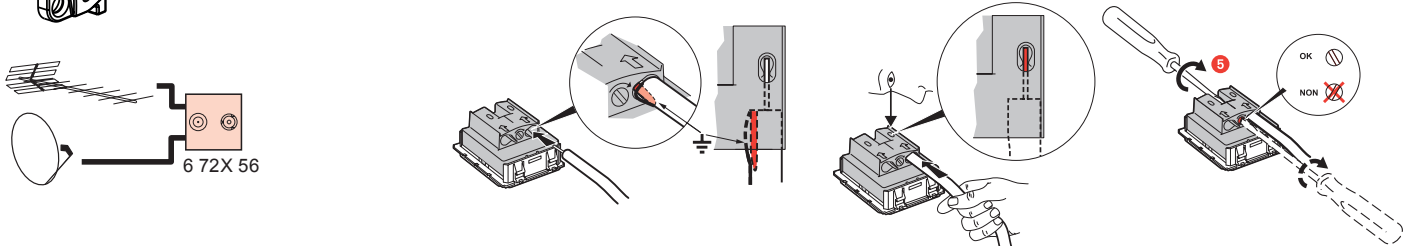


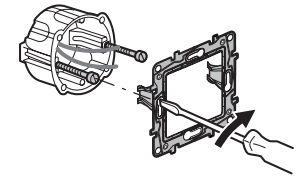
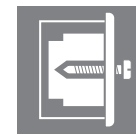
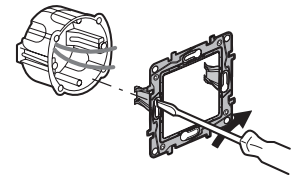
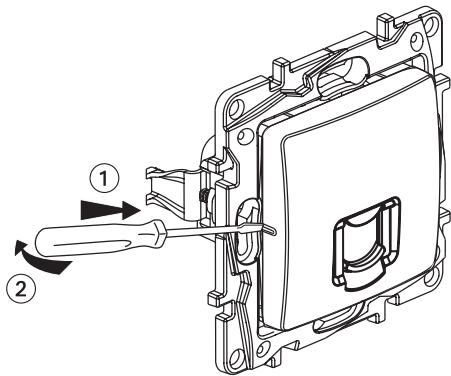
Подключение Кат. № 6 72X 63/65



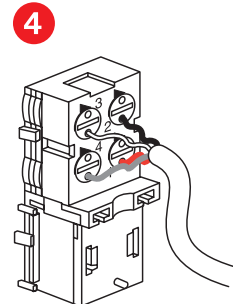
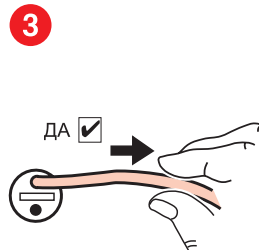
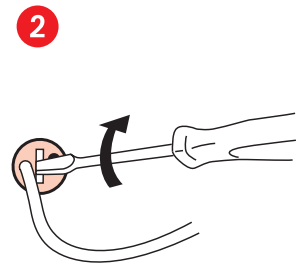
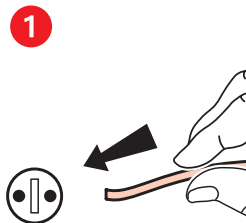
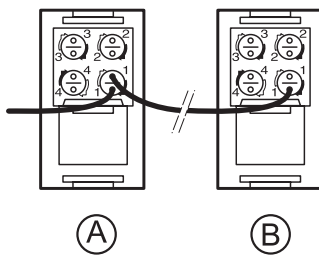
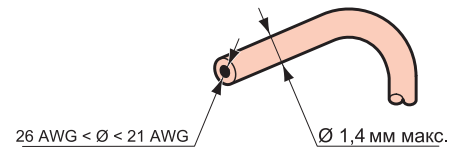
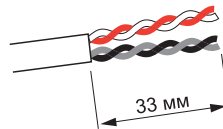
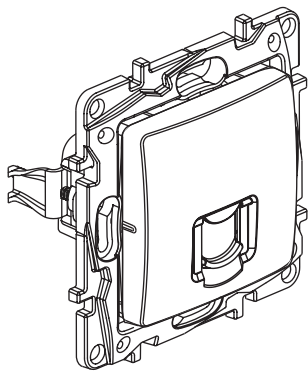
Кат. №	Коакси- альный кабель Z 75 Ω	↻		Обратный канал	VHF1	R	VHF3	UHF	SAT IF
		500 мА DC	22 кГц 0,6 В						
6 722 57 6 723 57 6 724 57	TV			4-30 МГц	47-68 МГц	87,5-108 МГц	120-470 МГц	470-862 МГц	950-2400 МГц
1,5 дБ									
6 726 57	SAT	500 мА	1,5 дБ						2 дБ

Подключение Кат. № 6 72X 57





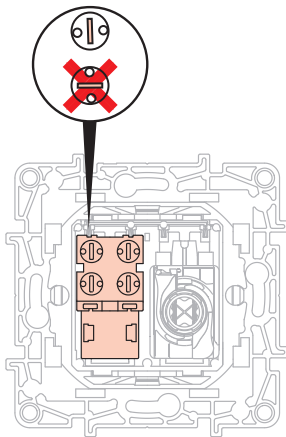
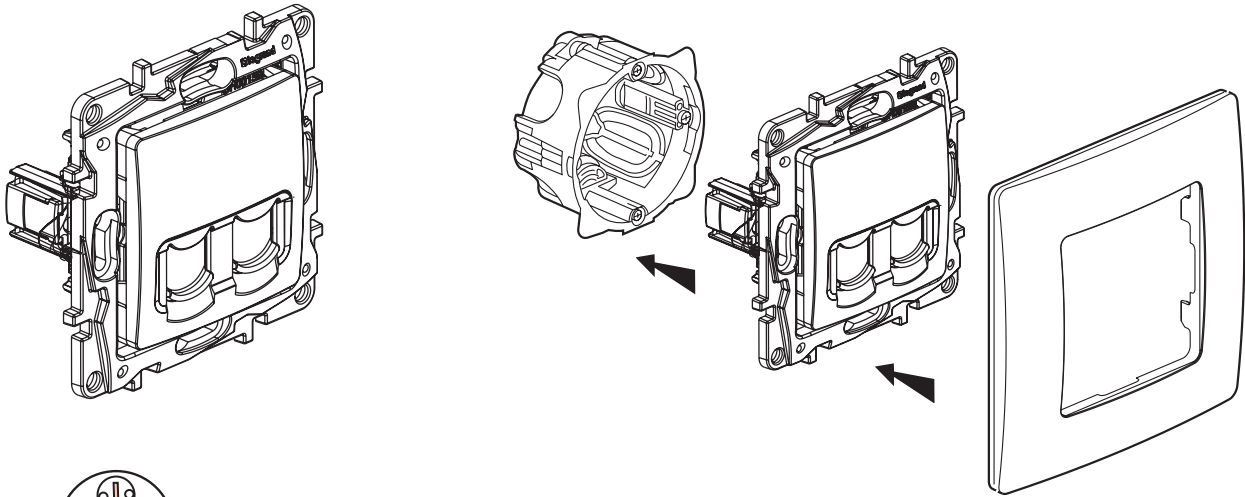
Телефонная розетка RJ 11
Кат. № 6 72X 40



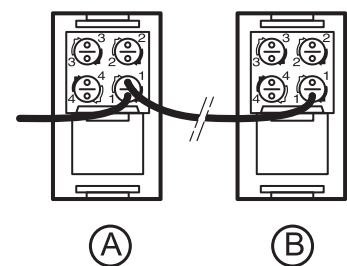
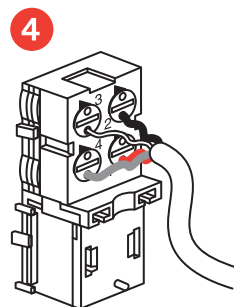
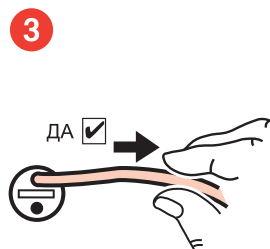
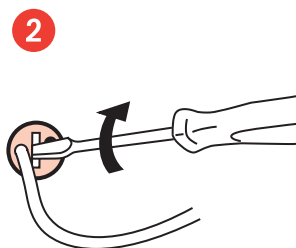
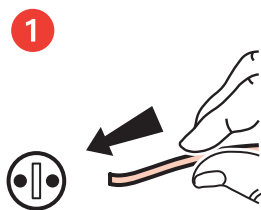
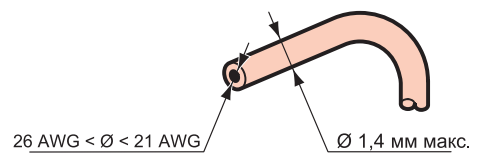
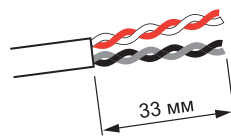
Etika™

схемы подключения

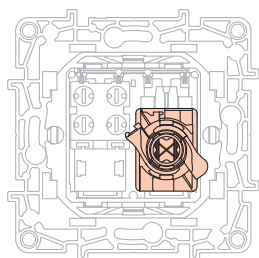
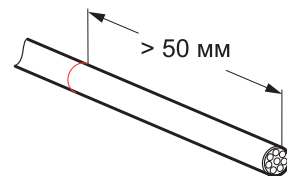
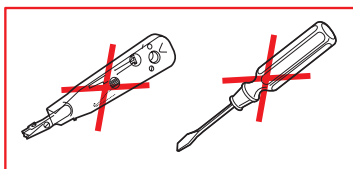
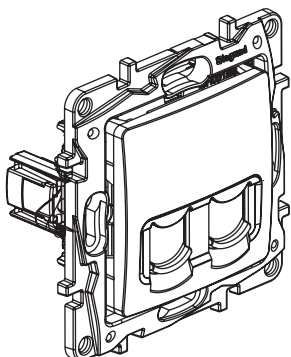
Двойная розетка RJ 11/RJ 45 Кат. № 6 72X 52



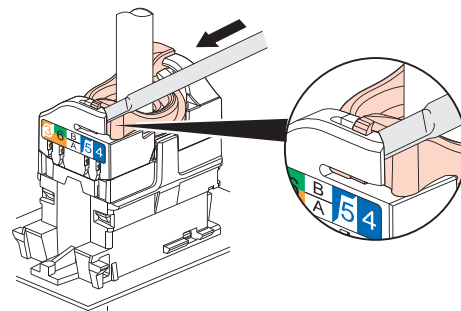
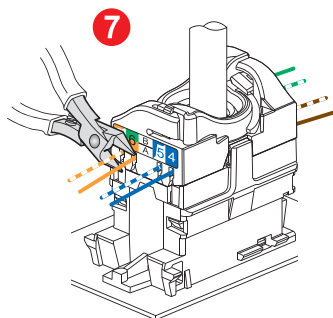
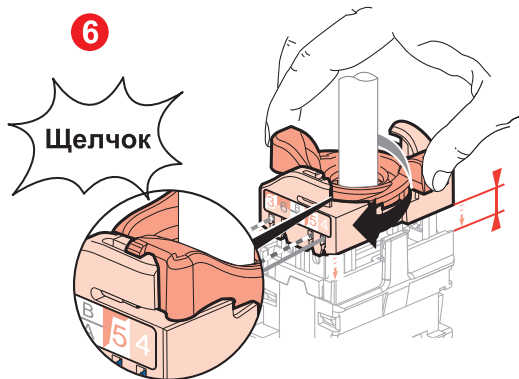
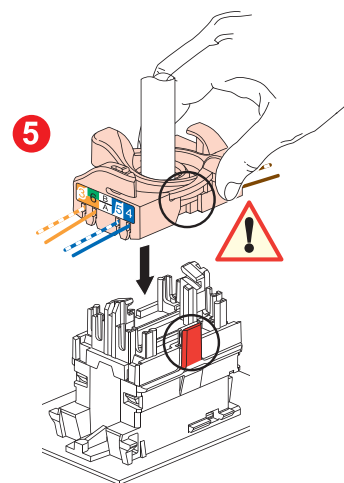
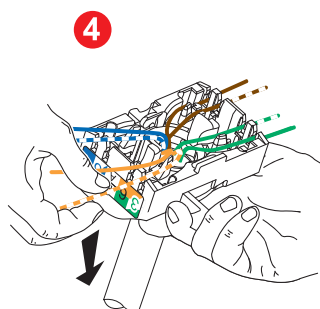
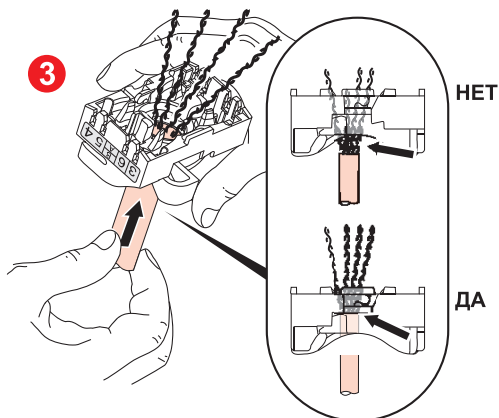
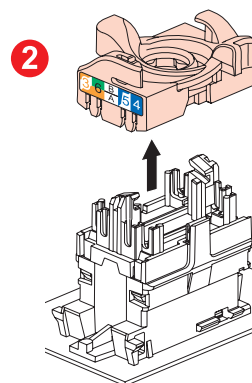
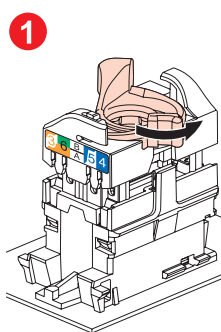
RJ 11 Подключение



Двойная розетка RJ 11/RJ 45
Кат. № 6 72X 52



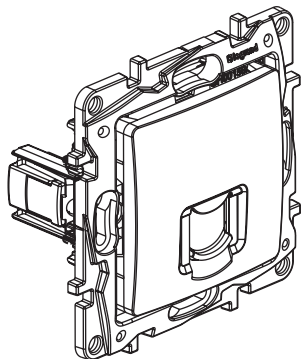
RJ 45 Подключение



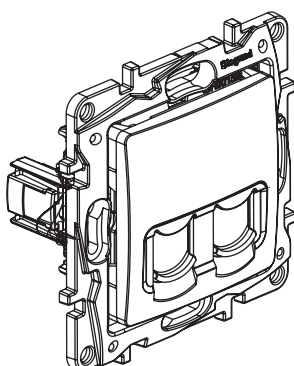
Etika™

схемы подключения

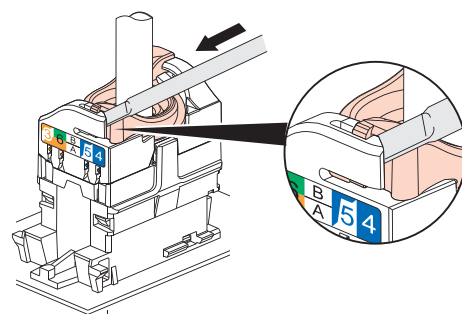
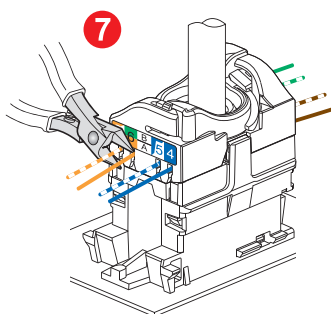
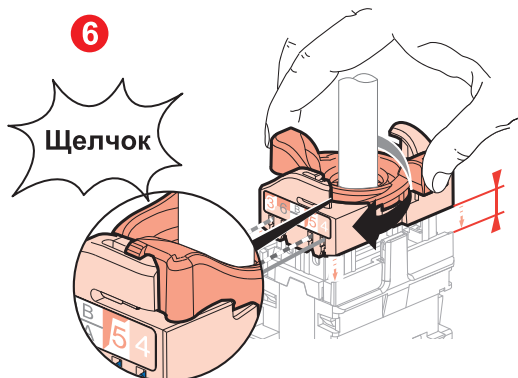
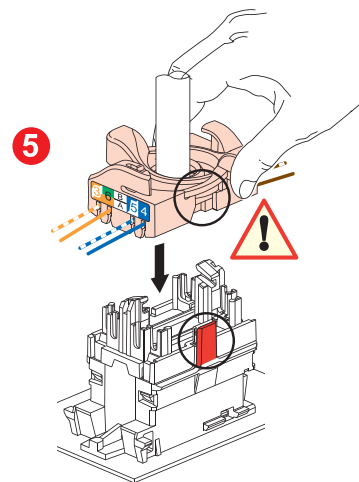
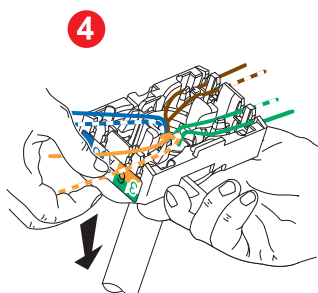
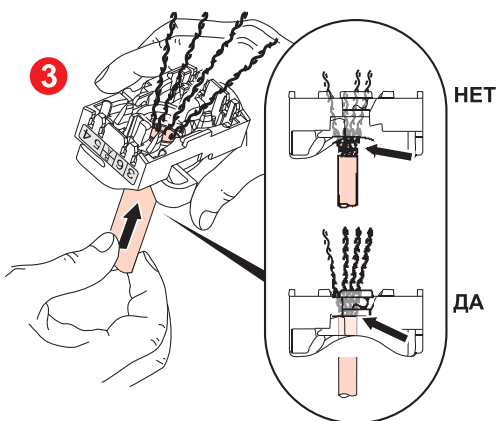
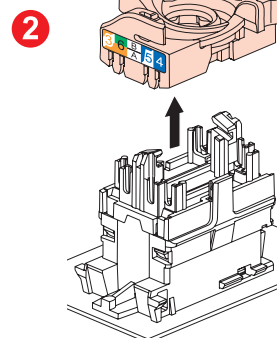
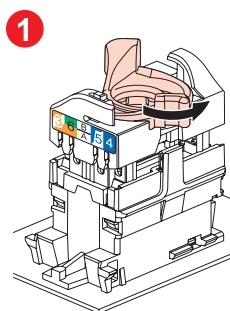
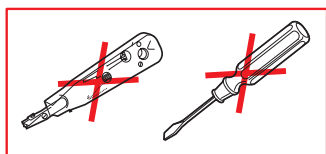
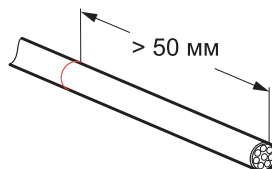
**Информационные розетки RJ 45
Кат. 5e UTP и Кат. 6 UTP**



Кат. № 6 72x 41
Кат. № 6 72x 53



Кат. № 6 72x 55
Кат. № 6 72x 54



РОССИЯ

Владивосток

690012 Владивосток ул. Калинина, д. 42,
корпус Литера 1, офис 323
Тел.: [423] 261 49 70, [914] 705 41 64
e-mail: bureau.vladivostok@legrand.ru

Волгоград

400131 Волгоград,
ул. Коммунистическая, д. 19Д, офис 503
Тел.: [8442] 33 11 76
e-mail: bureau.volgograd@legrand.ru

Воронеж

394036 Воронеж,
ул. Станкевича, д. 36, Бизнес-центр «Форум»
Тел.: [473] 228 08 85/91
e-mail: bureau.voronej@legrand.ru

Екатеринбург

620100 Екатеринбург,
Сибирский тракт, д. 12, здание 7, офис 100
Тел./факс: [343] 253 00 50
e-mail: bureau.ekat@legrand.ru

Казань

420066 Казань,
пр. Хусаила Ямашева, д. 33Б, офис 316
Тел./факс: [843] 210 07 25
e-mail: bureau.kazan@legrand.ru

Кемерово

650000 Кемерово,
ул. Карболитовская, 16А, 4 этаж, офис 403
Тел.: [913] 128 22 72, [3842] 49 05 11
e-mail: bureau.kemerovo@legrand.ru

Краснодар

350062 Краснодар,
ул. Атарбекова, д. 1/1, офис 10
Тел.: [861] 220 09 69
e-mail: bureau.krasnodar@legrand.ru

Красноярск

660020 Красноярск,
ул. Взлетная, дом 57, офис 9.3
Тел.: [391] 270 23 32
e-mail: bureau.krasnoyarsk@legrand.ru

Нижний Новгород

603000 Нижний Новгород,
ул. М. Горького, д. 117, Бизнес-центр, офис 1111
Тел./факс: [831] 278 57 06 / 08
e-mail: bureau.nnov@legrand.ru

Новосибирск

630112 Новосибирск,
ул. Никитина, д. 120
Тел./факс: [383] 230-19-15
e-mail: bureau.novosib@legrand.ru

Омск

644070 Омск,
ул. Куйбышева, д. 43, офис 511
Тел./факс: [3812] 24 77 53
e-mail: bureau.omsk@legrand.ru

Пермь

614000 Пермь,
ул. Максима Горького, д. 34, офис 416
Тел./факс: +7 [342] 249 30 63
e-mail: bureau.perm@legrand.ru

Ростов-на-Дону

344000 Ростов-на-Дону
пр. Буденновский, д. 60, офис 502
Тел./факс: [863] 204 12 26
e-mail: bureau.rostov@legrand.ru

Самара

443010 Самара,
ул. Советской Армии, д. 240Б, офис 1
Тел./факс: [846] 276 76 63, 372 52 03
e-mail: bureau.samara@legrand.ru

Санкт-Петербург

197342 Санкт-Петербург,
Выборгская набережная д. 61, офис 100
Тел./факс: [812] 309 50 01
e-mail: bureau.spet@legrand.ru

Саратов

410019 Саратов,
ул. Танкистов, д. 37, офис 320
Тел./факс: [8452] 30 93 58
e-mail: bureau.saratov@legrand.ru

Сочи

354000 Сочи,
пер. Виноградный д. 2А, офис 5
Тел.: [918] 105 06 36
e-mail: bureau.sochi@legrand.ru

Уфа

450097 Уфа,
ул. 8 марта, д. 34, офис 44
Тел./факс: [347] 246 04 09
e-mail: bureau.ufa@legrand.ru

Хабаровск

680022 Хабаровск, ул. Воронежская, д. 47,
Бизнес-центр «ОПОРА», офис 1006
Тел.: +7 [4212] 41 13 40
e-mail: bureau.khab@legrand.ru

Челябинск

454091 Челябинск,
ул. Елькина, д. 45А, офис 1301
Тел./факс: [351] 247 50 94
e-mail: bureau.chelyabinsk@legrand.ru

АЗЕРБАЙДЖАН

Баку

AZ 1072 Баку,
ул. Короглу Рахимова, д. 13А, офис «Legrand»
Тел.: [994 50] 225 88 10
e-mail: bureau.baku@legrandelectric.com

БЕЛАРУСЬ

Минск

220012 Минск,
ул. Сурганова, д. 28А, оф. 313
Тел./факс: [375] 17 285 71 01, [375] 17 285 71 06
e-mail: bureau.minsk@legrandelectric.com

КАЗАХСТАН

Алматы

050060 Алматы,
Бостандыкский район
ул. Ходжанова, д. 58/2
Тел.: [727] 341 01 11
e-mail: bureau.almaty@legrandelectric.com

Астана

010000 Астана,
Тауелсыздык проспекте, 41
БЦ «Silk Way Center», офис № 802
Тел.: [7172] 57 15 51/52/53
e-mail: bureau.astana@legrandelectric.com

Атырау

060011 Атырау,
ул. Гагарина, д. 107, офис 105
Тел.: [7122] 30 32 30
e-mail: bureau.atyrau@legrandelectric.com

УЗБЕКИСТАН

Ташкент

100070 Ташкент,
ул. Шота Руставели, стр. 41, офис 509
Тел.: [998 71] 148 09 48, 148 09 49, 238 99 48
Факс: [998 71] 148 09 47, 238 99 47
e-mail: bureau.tashkent@legrandelectric.com

УКРАИНА

Киев

04080 Киев,
ул. Туровская, д. 31
Тел.: [38] 044 351 12 00
Факс: [38] 044 351 12 15
e-mail: office.kiev@legrand.ua

ПРИСОЕДИНЯЙТЕСЬ К НАМ:



СМОТРИТЕ НАС:

 <http://www.youtube.com/LegrandtvRussia>

УЗНАВАЙТЕ БОЛЬШЕ: www.legrand.ru



Представительство в России

ООО «ЛЕГРАН», 107023 Москва,
ул. Малая Семеновская, д. 9, стр. 12
Тел.: [495] 660 75 50/60
Факс: [495] 660 75 61
e-mail: bureau.moscou@legrand.ru
www.legrand.ru



Служба информационной поддержки Группы Легран

Для звонков
из Москвы:

+7 (495) 660 75 54

Для звонков
из РФ бесплатно:

8 (800) 700 75 54