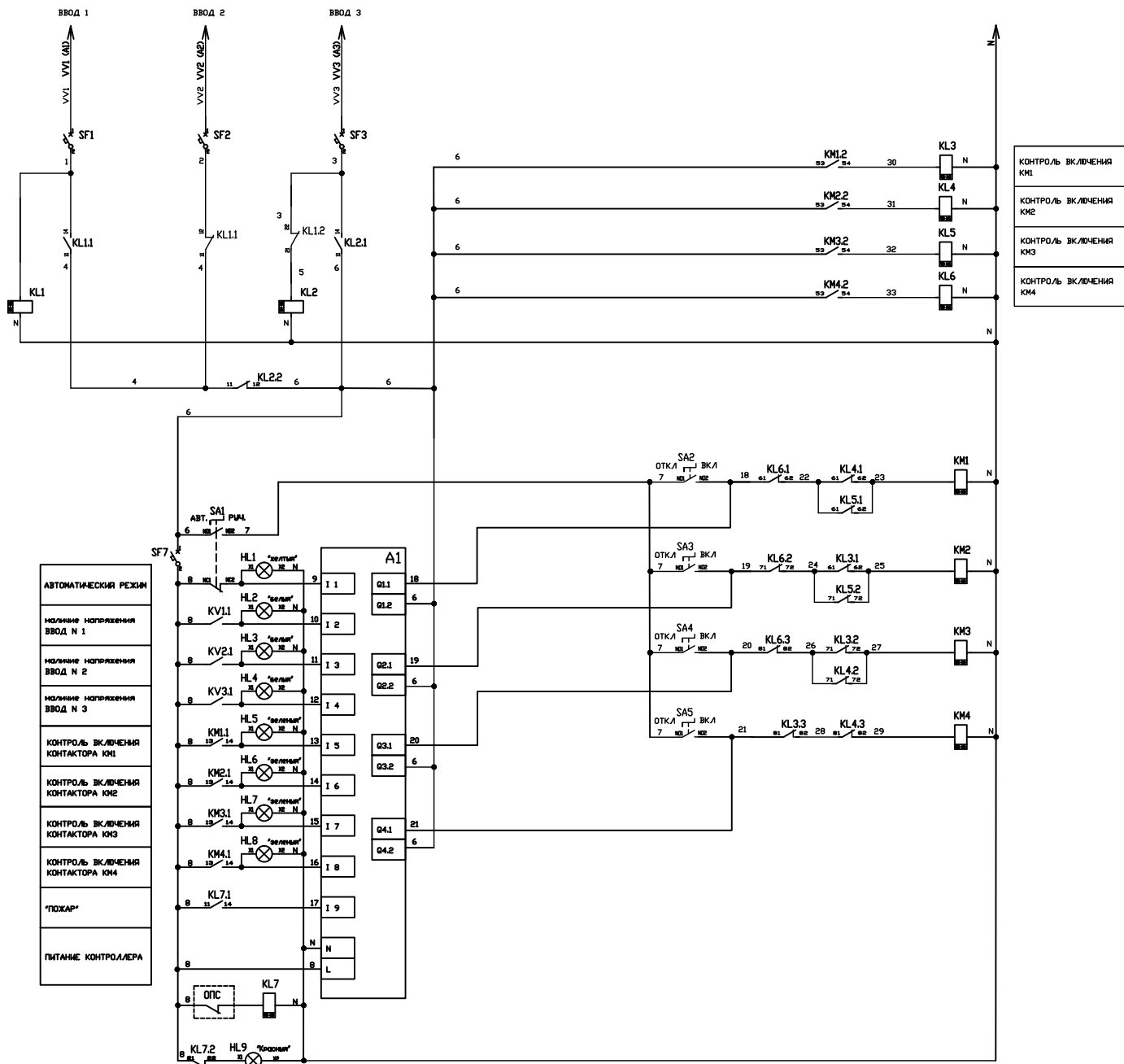
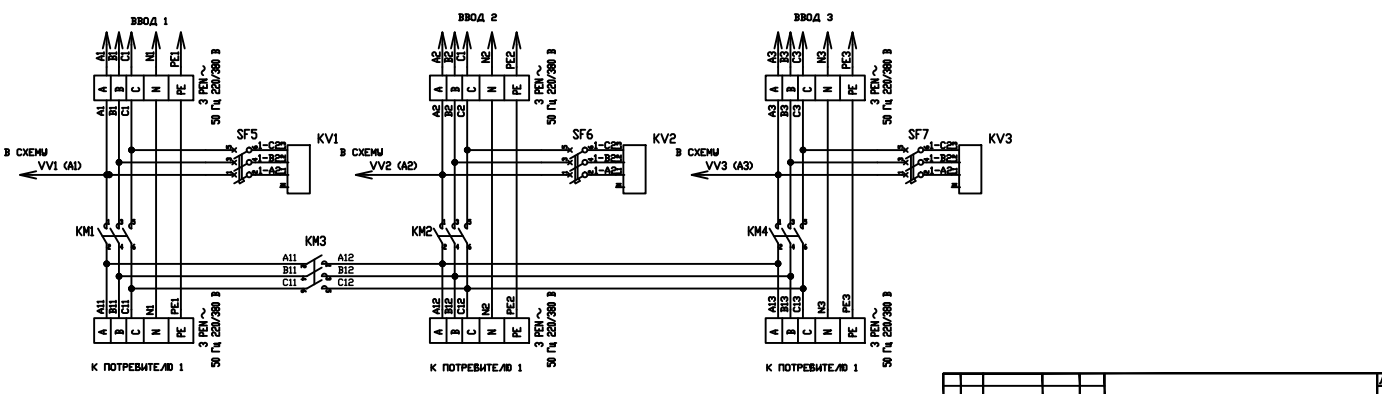


АВР 3.1 НА КОНТАКТОРАХ

Схема применима для контакторов с номинальным напряжением цепей управления катушек контакторов 230 ВАС и номинальным током катушек контакторов не более 1,5 А:
 1. Атрион КМИ-1...КМИ-4 до 95 А.



АВТОМАТИЧЕСКИЙ РЕЖИМ
номинальное напряжение ВВОД N 1
номинальное напряжение ВВОД N 2
номинальное напряжение ВВОД N 3
КОНТРОЛЬ ВКЛЮЧЕНИЯ КОНТАКТОРА КМ1
КОНТРОЛЬ ВКЛЮЧЕНИЯ КОНТАКТОРА КМ2
КОНТРОЛЬ ВКЛЮЧЕНИЯ КОНТАКТОРА КМ3
КОНТРОЛЬ ВКЛЮЧЕНИЯ КОНТАКТОРА КМ4
"ПОЖАР"
ПИТАНИЕ КОНТРОЛЛЕРА



Копировать

Формат А3

Исполн.	Провер.	Дата