



Catalogo generale General catalogue

Indice

Index

	azienda company	2
SD	interruttori di manovra sezionatori switch disconnectors	I
VCP	interruttori di manovra sezionatori switch disconnectors	II
GT	interruttori, sezionatori modulari con e senza portafusibili switch disconnectors modular with and without fuse	III
VCF	interruttori di manovra sezionatori con portafusibili switch disconnectors fuse	IV
CMA	commutatori manuali manual change-over switches	V
CMO	commutatori motorizzati motorized change-over switches	VI
SW	interruttori di manovra-sezionatori in custodia safety switches	VII
SPECIALI	esecuzioni speciali special applications	VIII
	rete commerciale commercial organization	203



› Technoelectric è da tempo azienda leader nel campo della tecnologia elettromeccanica, specializzata in particolare nel settore degli interruttori di manovra sezionatori per bassa tensione

› Technoelectric has long been a leader in the field of electro-mechanical engineering, particularly regarding low voltage load break and fuse-switches



TECHNOELECTRIC è ormai presente da quasi 30 anni sul mercato mondiale della bassa tensione. Fondata nel 1981, la TECHNOELECTRIC può contare su solide competenze professionali e su tecnologie moderne ed aggiornate in campo elettromeccanico. Sul mercato i prodotti dell'azienda sono conosciuti ed apprezzati; gli interruttori di manovra sezionatori per bassa tensione sono tra i più richiesti. Fin dalle sue origini, assecondando una brillante intuizione del fondatore, la TECHNOELECTRIC, si specializza nella produzione di sezionatori BT con la consapevolezza di poter guadagnare quell'area nel mercato dell'elettromeccanica in cui si bada alla qualità dei prodotti. In seguito, per soddisfare le richieste della clientela e per risolvere una serie di problemi in ambito elettromeccanico, l'azienda avverte la necessità di ampliare la propria gamma di prodotti.

Inoltre intorno al 1985, la scelta manageriale di una relazione di partnership con una azienda chiave nel settore, produce un ulteriore incremento della varietà produttiva sospinta anche dal progressivo profilarsi di un orizzonte di mercato sempre più ampio. La collaborazione è il nodo chiave del successo aziendale, infatti solo con gli sforzi congiunti dei settori di progettazione, produzione e marketing, è possibile soddisfare le esigenze della clientela in relazione a volumi, qualità, costi e consegne. TECHNOELECTRIC ha migliorato la propria organizzazione commerciale dotandosi di una rete di vendita propria, con agenti distribuiti su tutto il territorio nazionale e internazionale.

La riorganizzazione progressiva dell'attività di produzione e gestione, indice di adeguamento ai tempi e segnale di costante modernizzazione, avviene parallelamente ad una qualificazione del personale ed ha consentito all'azienda di raggiungere traguardi di alto livello.





Tra questi, la certificazione di conformità alla norma UNI EN ISO 9001:2000 per prodotti, processi e servizi relativi a interruttori di manovra, sezionatori ed unità combinate con fusibili BT.

TECHNOELECTRIC è inoltre riuscita a raggiungere un obiettivo ambizioso: integrare sapientemente le linee di prodotto standard con la possibilità di produrre pezzi speciali a seconda delle richieste della clientela.

Nel 2007 TECHNOELECTRIC decide di ampliare il proprio range di prodotti presentandosi sul mercato della media tensione con un prodotto interamente made in Italy, forte di nuove ed importanti risorse interne con know-how nella MT. Il tutto senza trascurare e sbilanciare l'asset aziendale sempre orientato verso la BT, dimostrato anche dal lancio e l'upgrade dei prodotti di fascia bassa. TECHNOELECTRIC per far fronte alla continua e rapida evoluzione dei prodotti e delle richieste dei clienti, ha deciso di organizzarsi con una propria attrezzatura dove si parte dalla progettazione fino alla realizzazione dei propri stampi.



TECHNOELECTRIC is present for almost 30 years on the world market of low voltage. Founded in 1981, TECHNOELECTRIC can count on reliable professional "expertise" and electromechanical up-to-date technologies. Its manufactures are well-known and appreciated on the market; thus, its load break switches are in a really great demand. Since its very beginning, following his founder's brilliant intuition, TECHNOELECTRIC develops the production of low-voltage switches, aiming to gain that portion of the electromechanical market, much more interested in the quality of the manufactures. Then, in order to satisfy its customers' requests and to solve electromechanical questions, the company acknowledged the need to enlarge the range of its products. Besides in 1985 the management resolution to enter a



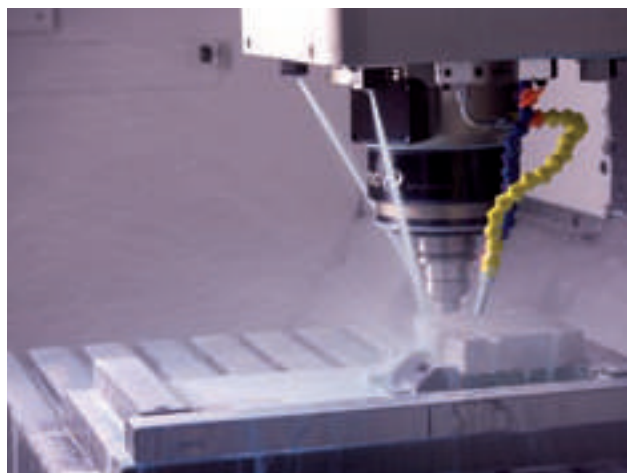
- › L'attenzione puntuale costante alle esigenze del cliente, caratterizza da sempre il suo impegno volto ad un continuo miglioramento dei prodotti
- › Careful, constant attention to customers needs has always been paid in a commitment of products

partnership with one of the key-companies operating in the same field, led to a further increase in the manufacture variety, increase also due to a progressive widening of the market. Co-operation is the focal point for the company success; only the efforts made by the design, production and marketing departments can lead to a complete satisfaction of the customer in relation to quantity, quality, costs and deliveries. TECHNOELECTRIC has improved its sales organization, developing its own sales network with agents regularly distributed on both national and international territory. The progressive production and management reorganization, symptom of a constant modernization and improvement, together with an always better qualification of the staff led the company to achieve higher level standards, such as the true, certified

regulation UNI EN ISO 9001:2000 for manufactures, processes and services related to load break switches and combined units with fuses.

TECHNOELECTRIC has actually achieved on ambitions aim, that is bringing up the standard product lines together with the possibility of producing special items according to customers request.

In 2007 TECHNOELECTRIC decides to expand its range of products on the market of medium voltage with a product completely made in Italy, thanks to new and important internal resources with expertise in MT. All this without neglecting and unbalanced corporate asset always oriented towards the BT demonstrated by the upgrade and launch of low range products.





› La progettazione e la gestione della produzione sono realizzate con l'ausilio di moderni strumenti informatici

› Production planning and management are carried out with the aid of modern information systems

TECHNOELECTRIC to faced the continue and rapid evolution of products and customer demands, decided to organize its own tool shop where we start from planning to realization of their mold.



› Certificati e omologazioni
› Certificates and approvals



Italia



Interruttori di manovra sezionatori Switch disconnectors

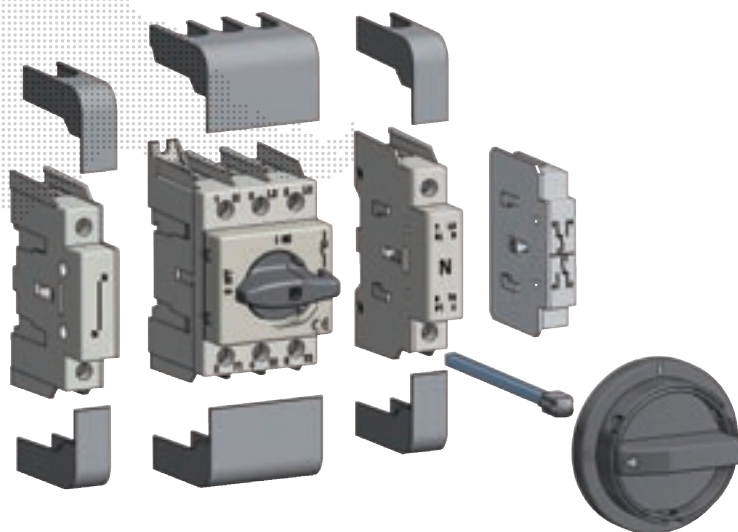
SD 16 ÷ 200 A

generalità generalities	I - 02
codici ordinazione order references	I - 03
dati tecnici technical data	I - 04
dimensionali dimensions	I - 06
accessori accessories	I - 09

Commutatori manuali Manual change over switches

CO-SD 16 ÷ 160 A

generalità generalities	I - 14
codici ordinazione order references	I - 14
dimensionali dimensions	I - 15
maniglie handles	I - 17
accessori accessories	I - 18



GENERALITA'

Gli interruttori-sezionatori modulari della serie SD, consentono l'interruzione e il sezionamento sotto carico di macchine e linee di bassa tensione con correnti nominali da 16 a 200 A.

IMPIEGO

Gli apparecchi della serie SD sono abitualmente impiegati nelle seguenti funzioni:

- ▶ interruttore generale
- ▶ interruttore per partenze motori
- ▶ interruttore di sicurezza
- ▶ sezionatore

CARATTERISTICHE GENERALI

- ▶ alto potere d'interruzione (AC 22 A - AC 23 A)
- ▶ doppia interruzione per ogni polo
- ▶ elevata durata meccanica ed elettrica
- ▶ adatto per l'utilizzo in climi tropicali
- ▶ grado di protezione IP20 (accessori inclusi)
- ▶ esecuzione modulare montaggio su profilato DIN 35 mm e a vite, finestra modulare 45 mm.

GAMMA

SD1 corpo tripolare con le portate da 16 - 25 - 32 - 40 - 63 A

SD2 corpo tripolare con le portate da 80 - 100 - 125 A

SD3 corpo tripolare con le portate da 125 - 160 - 200 A

POLI AGGIUNTIVI

Quarto polo neutro con contatti ad apertura posticipata e chiusura anticipata rispetto ai contatti di fase.

Quarto polo neutro passante.

Polo di terra passante.

COMANDO

Maniglia diretta nera (esecuzione standard), o di emergenza lucchettabile in posizione di zero.

Maniglia con blocco porta, nera, o di emergenza, con possibilità di tre blocchi lucchettabili in posizione di zero.

Grado di protezione IP 65.

A levetta lucchettabile in posizione 0 (sezionatore SD2).

Vasta gamma di accessori.

CONDIZIONI NORMALI DI SERVIZIO, MONTAGGIO E TRASPORTO

- ▶ temperatura ambiente di immagazzinamento e trasporto - 25°C + 55°C
- ▶ temperatura ambiente di funzionamento - 20°C + 40°C
- ▶ in caso di temperatura ambiente (t_a) superiore, applicare la seguente formula di declassamento:

$$I_{the} = k I_{th} \text{ dove } K = 1 - \frac{t_a - 40}{100}$$

- ▶ altitudine max 2000 m s.l.m.
- ▶ grado di inquinamento 3 secondo IEC 60947-1
- ▶ tipo di servizio (secondo CEI EN 60947-1):
8 ore; ininterrotto; intermittente 60% classe 30

Per condizioni di impiego diverse consultare il costruttore.

CONFORMITA' ALLE NORME

IEC 60947-1 | IEC 60947-3 | CEI EN 60947-1 | CEI EN 60947-3 | UL508

CERTIFICATI E OMOLOGAZIONI

UL | INTEK

GENERALITIES

The modular switch disconnectors of SD series, allow the breaking and the disconnecting on load of equipment on low voltage at nominal current from 16 to 200 A.

USE

The switch disconnectors of SD series are commonly used for the following purposes:

- ▶ main switch
- ▶ switch for motors
- ▶ safety switch
- ▶ disconnector

GENERAL CHARACTERISTICS

- ▶ high breaking capacity (AC 22 A - AC 23 A)
- ▶ double break contacts
- ▶ high electrical and mechanical endurance
- ▶ resistant to damp heat
- ▶ IP20 degree of protection (with accessory)
- ▶ modular execution, basic mounting on 35 mm DIN rail and by screws, modular window 45 mm.

RANGE

SD1 three poles 16 - 25 - 32 - 40 - 63 A

SD2 three poles 80 - 100 - 125 A

SD3 three poles 125 - 160 - 200 A

ADDITIONAL POLES

Fourth neutral pole makes earlier and opens later than the phase contacts.

Fourth pole solid neutral.

Earth pole.

OPERATING MECHANISM

Black (standard execution) or emergency direct handle padlockable in 0 position. Handle with door interlock handle, black or emergency handle padlockable with up to three padlocks in 0 position.

IP 65 degree of protection.

By toggle padlockable in 0 position (switch SD2).

Wide range of accessories.

NORMAL SERVICE, MOUNTING AND TRANSPORT CONDITIONS

- ▶ storage and transport ambient temperature - 25°C + 55°C
- ▶ working ambient temperature - 20°C + 40°C
- ▶ in case of higher ambient temperature (t_a), consider the following derating formula:

$$I_{the} = k I_{th} \text{ where } K = 1 - \frac{t_a - 40}{100}$$

- ▶ altitude max 2000 m a.s.l.
- ▶ pollution degree 3 according IEC 60947-1
- ▶ duty (CEI EN 60947-1):
8 hours; uninterrupted; intermittent 60% class 30

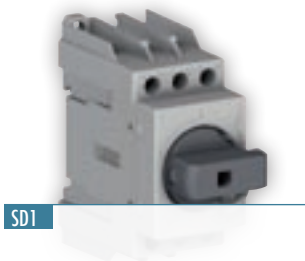
For other operating conditions contact the manufacturer.

CONFORMITY TO STANDARDS

IEC 60947-1 | IEC 60947-3 | CEI EN 60947-1 | CEI EN 60947-3 | UL508

CERTIFICATES AND APPROVALS

UL | INTEK



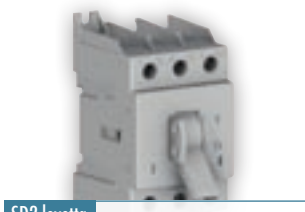
SD1



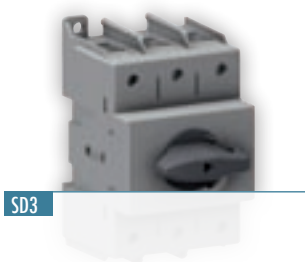
SD1 retroportella



SD2



SD2 levetta



SD3

Tipo Type	Corrente nominale Rated current	Maniglia diretta (nera) \ Direct handle (black)		Maniglia diretta emergenza \ Direct emergency handle		
		Poli \ Poles	Codice \ Code	Poli \ Poles	Codice \ Code	
SD1	16A	3P	19300	3P	19310	
		4P	19330	4P	19350	
		6P	193006	6P	193106	
		8P	193308	8P	193508	
	25A	3P	19301	3P	19311	
		4P	19331	4P	19351	
		6P	193016	6P	193116	
		8P	193318	8P	193518	
	32A	3P	19302	3P	19312	
		4P	19332	4P	19352	
		6P	193026	6P	193126	
		8P	193328	8P	193528	
	40A	3P	19303	3P	19313	
		4P	19333	4P	19353	
		6P	193036	6P	193136	
		8P	193338	8P	193538	
63A	3P	19304	3P	19314		
	4P	19334	4P	19354		
	6P	193046	6P	193146		
	8P	193348	8P	193548		
SD1 retroportella door mounting switch disconnect	16A	3P	19300R	3P	19310R	
		4P	19330R	4P	19350R	
	25A	3P	19301R	3P	19311R	
		4P	19331R	4P	19351R	
	32A	3P	19302R	3P	19312R	
		4P	19332R	4P	19352R	
	40A	3P	19303R	3P	19313R	
		4P	19333R	4P	19353R	
	63A	3P	19304R	3P	19314R	
		4P	19334R	4P	19354R	
	SD2	80A	3P	19206	3P	19216
			4P	19236	4P	19256
6P			192066	6P	192166	
8P			192368	8P	192568	
100A		3P	19207	3P	19217	
		4P	19237	4P	19257	
		6P	192076	6P	192176	
		8P	192378	8P	192578	
125A		3P	19208	3P	19218	
		4P	19238	4P	19258	
		6P	192086	6P	192186	
		8P	192388	8P	192588	
SD2 levetta toggle	63A	3P	19205LE	-	-	
		4P	19235LE	-	-	
	80A	3P	19206LE	-	-	
		4P	19236LE	-	-	
	100A	3P	19207LE	-	-	
		4P	19237LE	-	-	
	125A	3P	19208LE	-	-	
		4P	19238LE	-	-	
SD3	125A	3P	19701	3P	19711	
		4P	19731	4P	19751	
		6P	197016	6P	197116	
		8P	197318	8P	197518	
	160A	3P	19702	3P	19712	
		4P	19732	4P	19752	
		6P	197026	6P	197126	
		8P	197328	8P	197528	
	200A	3P	19703	3P	19713	
		4P	19733	4P	19753	
		6P	197036	6P	197136	
		8P	197338	8P	197538	

Tipo \ Type			SD1					SD2			SD3			
Corrente nominale \ Rated current	In	A	16	25	32	40	63	80	100	125	125	160	200	
Tensione nominale d'isolamento \ Rated insulation voltage	Ui	V	800	800	800	800	800	800	800	800	800	800	800	
Tensione nominale tenuta impulso \ Impulse withstand voltage	Uimp	kV	8	8	8	8	8	8	8	8	8	8	8	
Corrente nominale termica \ Rated thermal current	40°C	Ith/Ithe	A	16	25	32	40	63	80	100	125	125	160	200
Corrente nominale d'impiego le \ Rated operational current le														
AC-21A	415 V	A	16	25	32	40	63	80	100	125	125	160	200	
	500 V	A	16	25	32	40	63	80	100	125	125	160	160	
	690 V	A	16	25	32	40	63	80	100	125	125	160	160	
AC-22A	415 V	A	16	25	32	40	63	80	100	125	125	160	200	
	500 V	A	16	25	32	40	63	80	100	105	125	160	160	
	690 V	A	16	25	32	40	40	80	100	125	125	160	160	
AC-23A	415 V	A	16	25	32	40	63	80	100	100	125	160	160	
	500 V	A	16	25	32	40	63	63	63	63	125	125	125	
	690 V	A	16	25	32	40	63	32	32	32	100	100	100	
Potere di chiusura \ Rated making capacity	415 V AC23	A	160	250	320	400	400	800	1000	1000	1250	1600	1600	
Potere di interruzione \ Rated breaking capacity	415 V AC23	A	128	200	256	320	320	640	800	800	1000	1280	1280	
Potenza nominale di impiego \ Rated operational power	415 V	kW	7,5	11	14	18	29	37	46	46	55	69	69	
	500 V	kW	8	14	17	22	35	35	35	35	65	83	83	
	690 V	kW	12	19	24	31	48	48	48	48	90	90	90	
Corrente di breve durata \ Short-circuit withstand current	1 sec	400 V	kA	1,1	1,1	1,1	1,1	1,1	1,5	1,5	1,5	3	3	3
Corrente di corto circuito condizionata da fusibile \ Rated fuse short circuit current														
Tipo fusibile \ Back up fuse	gG	A	16	25	32	40	63	80	100	125	125	125	125	
Valore efficace \ R.M.S. value		kA	50	50	50	50	20	50	30	20	50	50	50	
Durata meccanica \ Mechanical endurance		n	50000	50000	50000	50000	50000	30000	30000	30000	30000	30000	30000	
Durata elettrica \ Electrical endurance		n	3000	3000	3000	3000	3000	1500	1500	1000	1000	1000	1000	
Potenza dissipata per polo \ Power loss per pole		W	0,1	0,1	0,2	0,3	0,8	1,3	2,0	3,1	2,5	3	3	
Dimensione cavo \ Cable section		mmq	16	16	16	16	16-25	>16-50	25-50	35-50	10+70	10+70	70	
Max. torsione terminali \ Max terminal torque		Nm	2	2	2	2	2	2,5	2,5	2,5	6	6	6	
Sforzi di manovra \ Operation torque		Nm	1,6	1,6	1,6	1,6	1,6	1,6	1,6	1,6	2,6	2,6	2,6	
Contatti ausiliari \ Auxiliary contacts	AC15	415 V	A	3	3	3	3	3	3	3	3	3	3	
Peso netto 3 poli \ Net weight 3 poles		Kg	0,13	0,13	0,13	0,13	0,13	0,25	0,25	0,25	0,4	0,4	0,4	
Peso netto 4 poli \ Net weight 4 poles		Kg	0,16	0,16	0,16	0,16	0,16	0,32	0,32	0,32	0,5	0,5	0,5	
Peso netto 6 poli \ Net weight 6 poles		Kg	0,30	0,30	0,30	0,30	0,30	0,55	0,55	0,55	0,8	0,8	0,8	
Peso netto 8 poli \ Net weight 8 poles		Kg	0,40	0,40	0,40	0,40	0,40	0,62	0,62	0,62	1,0	1,0	1,0	

► Possibilità di impiego fino a 220 VDC \ Available to use till 200 VDC

UL 508

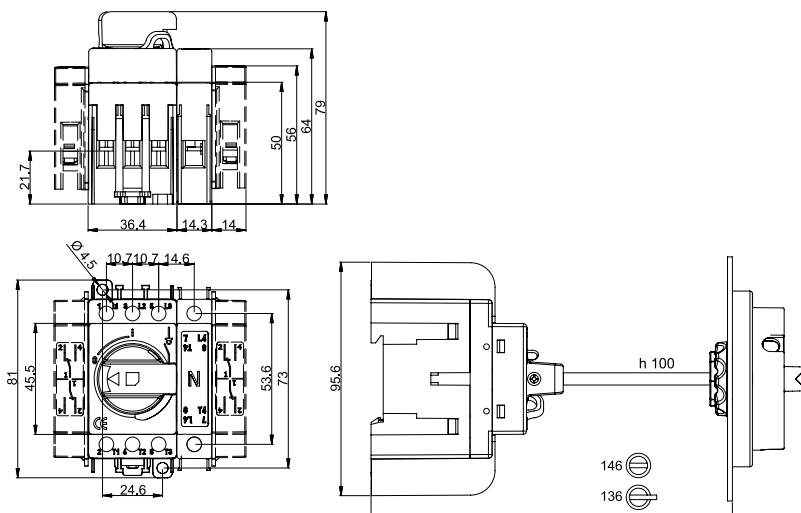


SD1 UL

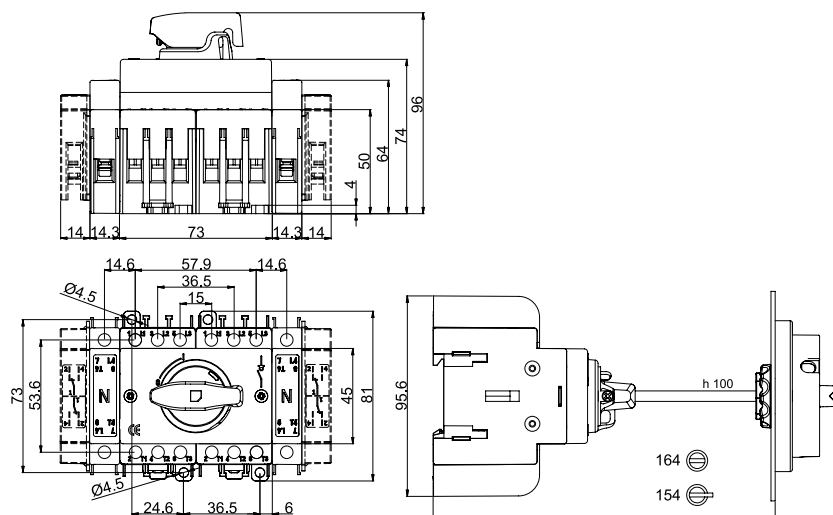
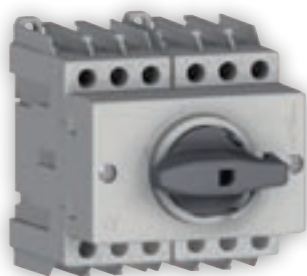
Tipo \ Type			SD1				SD2				SD3			
Corrente nominale \ Rated current	In	A	16	25	32	40	63	80	100	125	100	125	160	
Uso generale \ General use		V AC	600	600	600	600	600	600	600	600	600	600	600	
Valore di corto circuito \ Short circuit rating		kA	5	5	5	5	5	5	5	5	10	10	10	
Tipo fusibile \ Fuse type		RK	5	5	5	5	5	5	5	5	5	5	5	
Valore fusibile \ Fuse rating		A	40	40	40	40	125	125	125	125	175	175	175	
Max potenza impiego Max horsepower	3 fasi \ 3 phases	120V	Hp	3	3	3	3	5	5	5	5	15	20	20
		240V	Hp	5	7,5	7,5	10	10	15	15	15	30	40	40
		415V	Hp	7,5	10	10	15	20	25	25	25	50	60	60
		480V	Hp	10	15	20	20	25	30	30	30	75	100	100
		600V	Hp	15	20	25	30	30	40	40	40	100	125	125
Max potenza impiego Max horsepower	1 fase \ 1 phase	120V	Hp	-	-	-	-	3	5	5	5	-	-	-
		240V	Hp	-	-	-	-	7,5	10	10	10	-	-	-
Max carico avviamento motore Max full load motor running	3 fasi \ 3 phases	120V	A	19,2	19,2	19,2	19,2	30,4	30,4	30,4	30,4	84	108	108
		240V	A	15,2	22	22	28	42	42	42	42	80	104	104
		415V	A	14	18	18	27	44	44	44	44	83	103	103
		480V	A	14	21	27	27	40	40	40	40	84	104	104
		600V	A	17	22	27	32	41	41	41	41	99	125	125
Max carico avviamento motore Max full load motor running	1 fase \ 1 phase	120V	A	-	-	-	-	56	56	56	56	-	-	-
		240V	A	-	-	-	-	50	50	50	50	-	-	-
Durata meccanica \ Mechanical endurance		n	6.000	6.000	6.000	6.000	6.000	6.000	6.000	6.000	6.000	6.000	6.000	
Durata elettrica \ Electrical endurance		n	6.000	6.000	6.000	6.000	6.000	6.000	6.000	6.000	6.000	6.000	6.000	
Sezione terminali \ Wire size range		AWG	16+6	16+6	16+6	16+6	6+1	6+1	6+1	6+1	3/0+6	3/0+6	3/0+6	
Tipo terminale \ Tightening type			Cu	Cu	Cu	Cu	Cu	Cu	Cu	Cu	Cu	Cu	Cu	
Max torsione terminali \ Max terminal Torque		Nm	2	2	2	2	3,5	3,5	3,5	3,5	6	6	6	
Peso netto \ Net weight		Kg	0,13	0,13	0,13	0,13	0,25	0,25	0,25	0,25	0,25	0,25	0,25	

Per codifica aggiungere "UL" ai codici esistenti \ Add "UL" at the end of the code

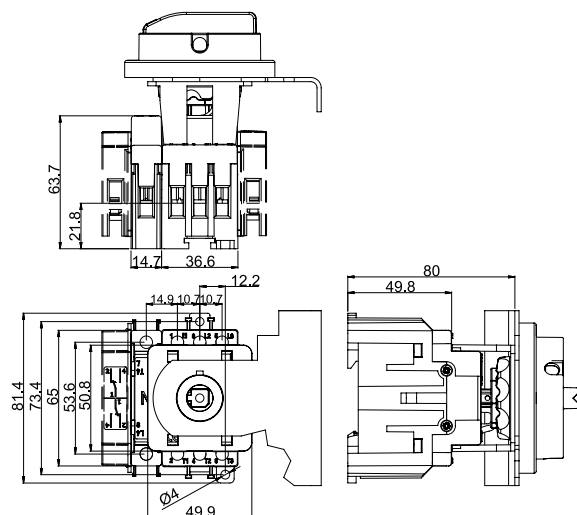
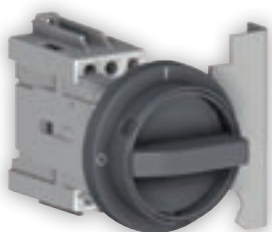
SD1 3 - 4 poli \ poles



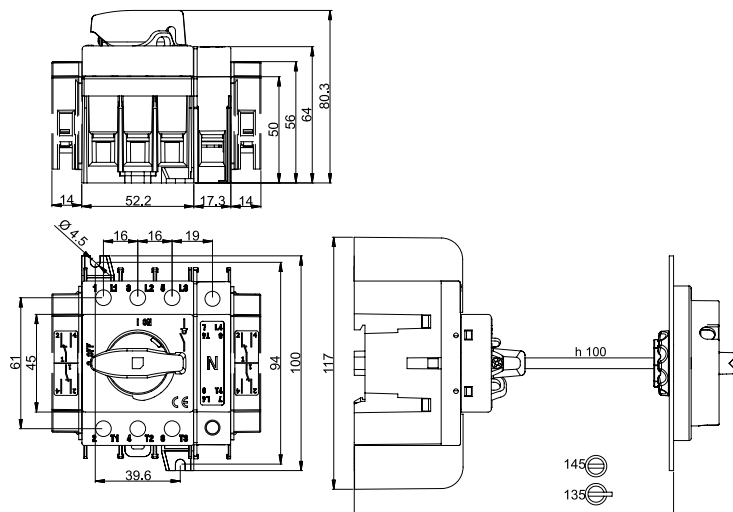
SD1 6 - 8 poli \ poles



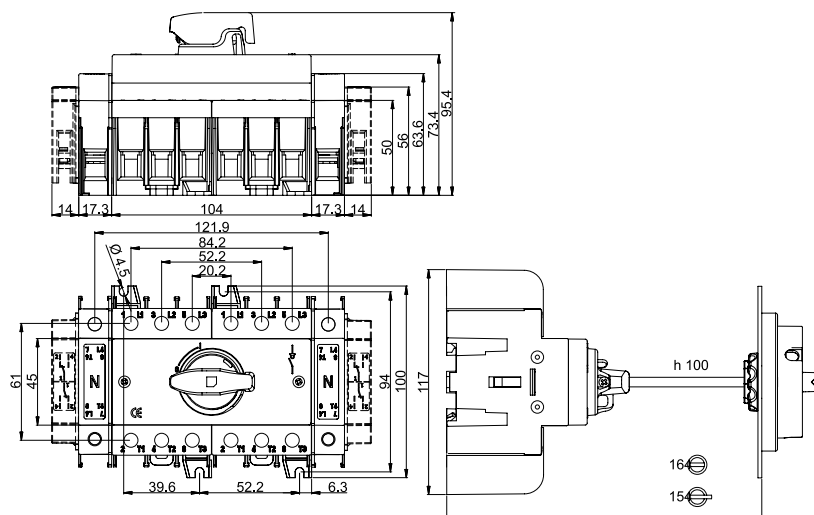
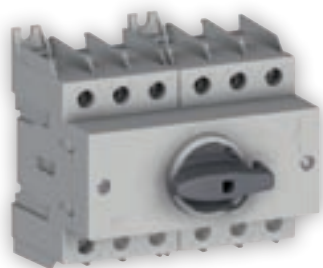
SD1 retroportella \ door mounting switch disconnecter



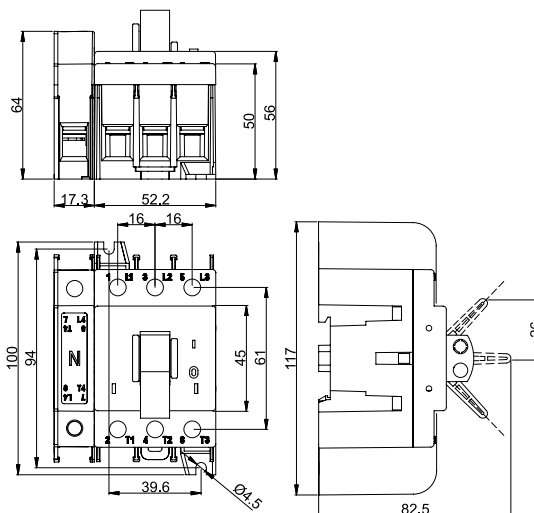
SD2 3 - 4 poli \ poles



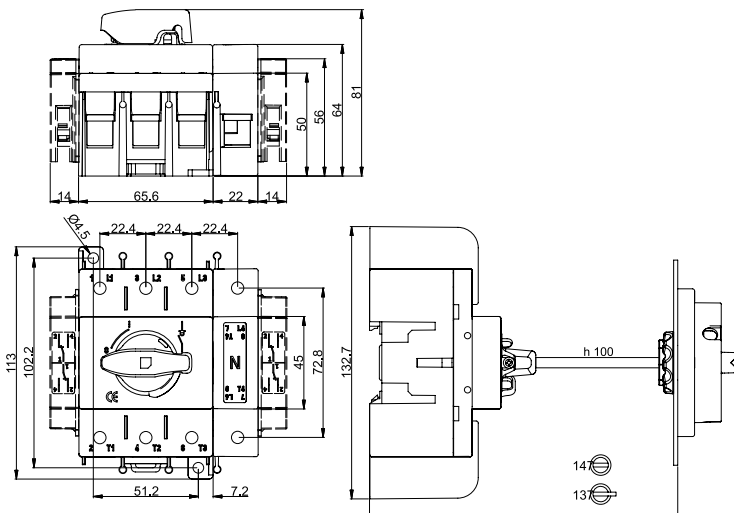
SD2 6 - 8 poli \ poles



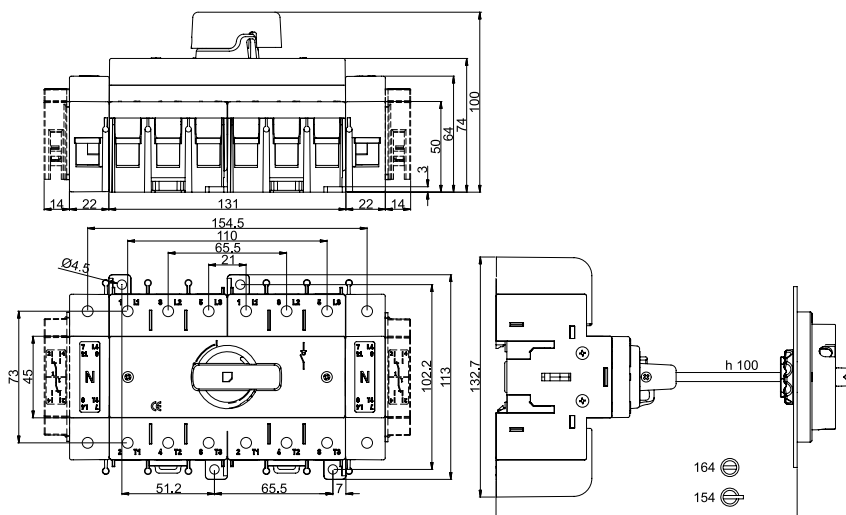
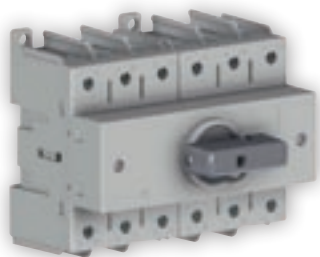
SD2 levetta \ toggle



SD3 3 - 4 poli \ poles



SD3 6 - 8 poli \ poles



Maniglie blocco porta \ Door interlock handles

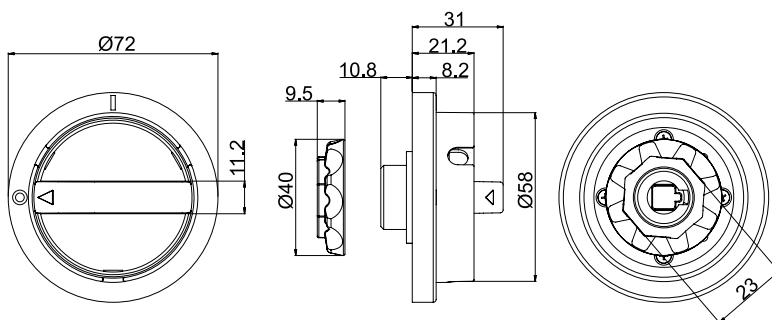
SD1 SD2 SD3 3-4 poli \ poles



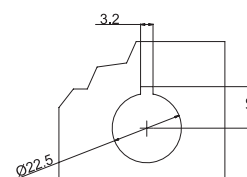
19460



19461



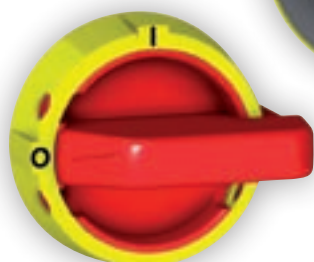
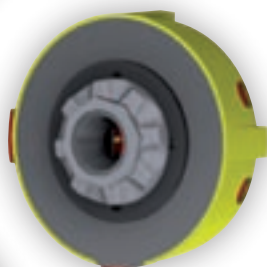
Foratura portella \ Door drilling



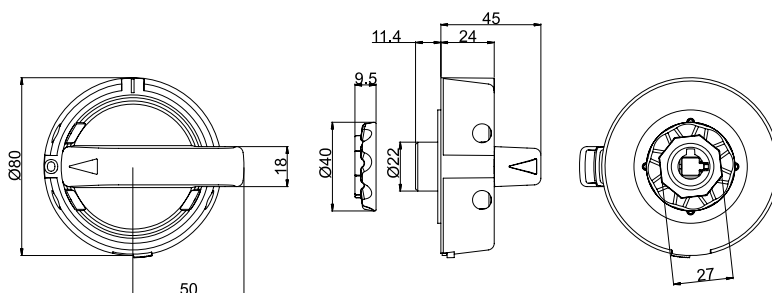
SD3 3-4 poli \ poles | SD1 SD2 SD3 6-8 poli \ poles



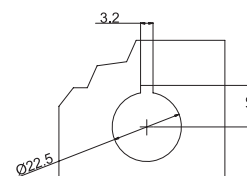
19466



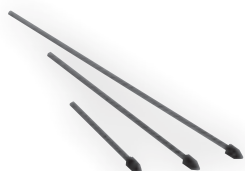
19467



Foratura portella \ Door drilling



Alberi di comando con puntale \ Shaft with point



Tipo \ Type	SD1 - SD2 alluminio \ aluminum		SD1 - SD2 - SD3 acciaio \ steel		
Poli \ Poles	3-4		3-4 6-8		
mm	100	200	100	200	300
Codice \ Code	19535-100P	19535-200P	19534-100P	19534-200P	19534-300P

4° polo neutro \ 4th neutral pole



SD1 19320



SD2 19418



SD3 19450

Morsetto di terra \ Earthing neutral



SD1 19322



SD2 19422



SD3 19452

Neutro passante \ Solid neutral



SD1 19321



SD2 19420



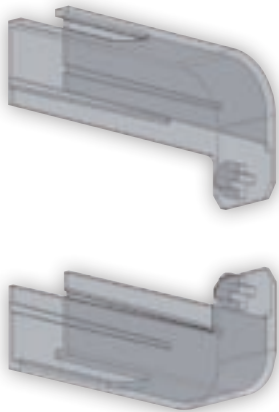
SD3 19451

4° polo neutro retroportella \ 4th neutral pole door mounting switch disconnecter



SD1 19449

Kit copri terminali 4° polo neutro \ 4th neutral pole terminals cover kit



SD1 19426



SD2 19427



SD3 19454

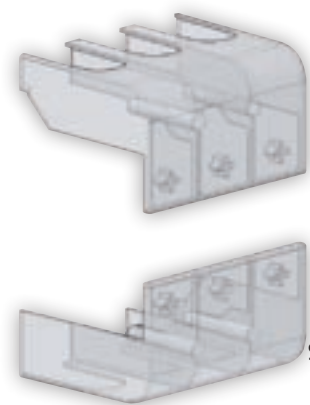
Kit copri terminali 3 poli \ 3 poles terminals cover kit



SD1 19424



SD2 19425



SD3 19453

Contatti ausiliari in scambio 1NA + 1NC \ Change over auxiliary contacts 1NO + 1NC



Contatti ausiliari in scambio terminali a vite
Change over auxiliary contacts screw terminals

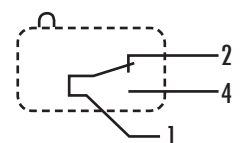
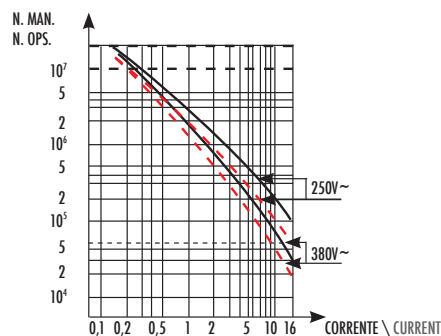
Tipo \ Type	SD1	SD2	SD3
Codice \ Code	19429	19429	19429

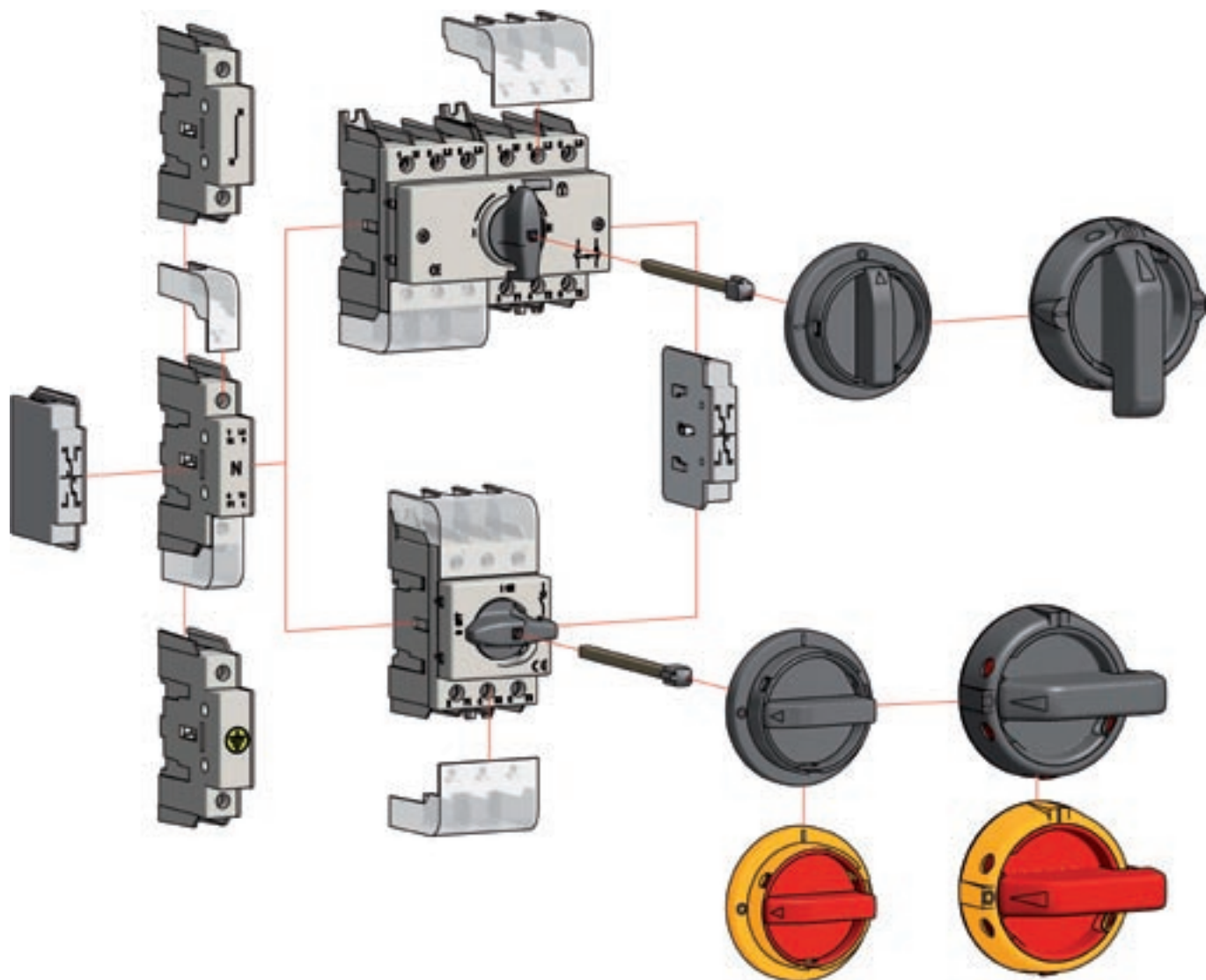
Contatti ausiliari in scambio terminali a Faston
Change over auxiliary contacts Faston terminals

Tipo \ Type	SD1	SD2	SD3
Codice \ Code	19430	19430	19430

Per il montaggio dei contatti ausiliari addossati al 4° polo, ordinare la confezione viti cod 11190311
To mount the auxiliary contacts placed on 4th pole, please order the set of screw code 11190311

- > Contatti ausiliari in scambio
- > Apertura anticipata rispetto all'apertura dei contatti principali dell'interruttore
- > Portata nominale 16A
- > Portata termica 20A
- > Change over auxiliary contact
- > Break before main contacts switches
- > Rated current 16A
- > Thermal current 20A



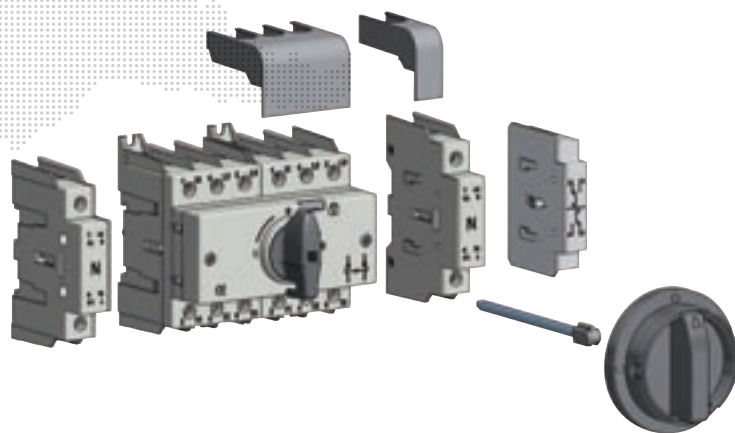
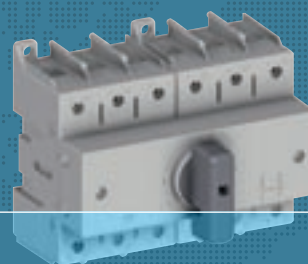
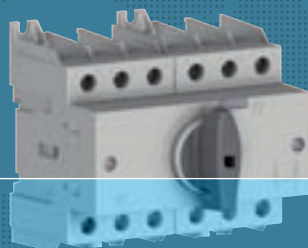
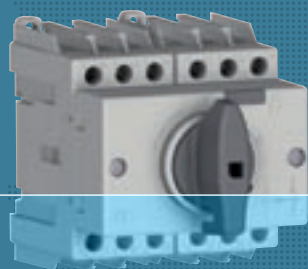


Commutatori manuali

Manual change over switches

CO-SD 16 ÷ 160 A

generalità generalities	I - 14
codici ordinazione order references	I - 14
dimensionali dimensions	I - 15
maniglie handles	I - 17
accessori accessories	I - 18



GENERALITA' COMMUTATORE SD

I commutatori manuali SD, consentono la commutazione di 2 linee elettriche separate di bassa tensione.
Sono ottenuti interbloccando due normali interruttori della serie SD (vedi relative sezioni per le caratteristiche tecniche a pagina 4)

Disponibili in versione standard I-0-II (pos 0 entrambi i sezionatori sono aperti) ed in versione "OL" a transizione chiusa I-I+II-II (pos I+II entrambi i sezionatori sono chiusi).

GAMMA

CO-SD1 commutatore con portate da 16 - 25 - 32 - 40 - 63 A
CO-SD2 commutatore con portate da 80 - 100 - 125 A
CO-SD3 commutatore con portate da 125 - 160 A

COMANDO

Maniglia diretta lucchettabile in posizione di zero.
Maniglia con e senza blocco porta.
Grado di protezione IP 65.

CONFORMITA' ALLE NORME

IEC 60947/1-3 | CEI EN 60947/1-3

SD CHANGE-OVER SWITCHES GENERALITIES

The manual change-over switches SD series, allow the change-over of two low voltage electrical circuits.
They are made by two standard switches of SD series mechanically interlocked (see relative section for technical characteristics page 4)

Available in standard version I-0-II (pos 0 both switches are OFF) and in close transition "OL" version I-I+II-II (pos I+II both swices are ON).

RANGE

CO-SD1 change-over switches 16 - 25 - 32 - 40 - 63 A
CO-SD2 change-over switches 80 - 100 - 125 A
CO-SD3 change-over switches 125 - 160 A

OPERATING MECHANISM

Direct handle padlockable in 0 position.
Handle with and without door interlock handle.
IP 65 degree of protection.

CONFORMITY TO STANDARDS

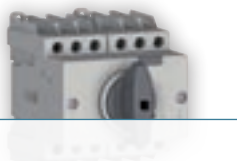
IEC 60947/1-3 | CEI EN 60947/1-3

CODICI ORDINAZIONE \ ORDER REFERENCES

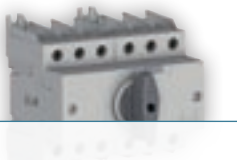
Maniglia diretta (nera) \ Direct handle (black)

Tipo \ Type	Corrente nominale Rated current	Poli \ Poles	Codice \ Code	
			Versione \ Version I-0-II	Versione \ Version I-I+II-II
CO SD1	16A	3P	193003	1930030L
		4P	193303	1933030L
	25A	3P	193013	1930130L
		4P	193313	1933130L
	32A	3P	193023	1930230L
		4P	193323	1933230L
CO SD2	40A	3P	193033	1930330L
		4P	193333	1933330L
	63A	3P	193043	1930430L
		4P	193343	1933430L
	80A	3P	192063	1920630L
		4P	192363	1923630L
CO SD3	100A	3P	192073	1920730L
		4P	192373	1923730L
	125A	3P	192083	1920830L
		4P	192383	1923830L
160A	3P	197013	1970130L	
	4P	197313	1973130L	
CO SD3	160A	3P	197023	1970230L
		4P	197323	1973230L

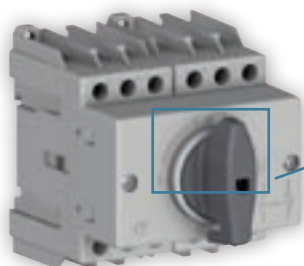
CO SD1



CO SD2

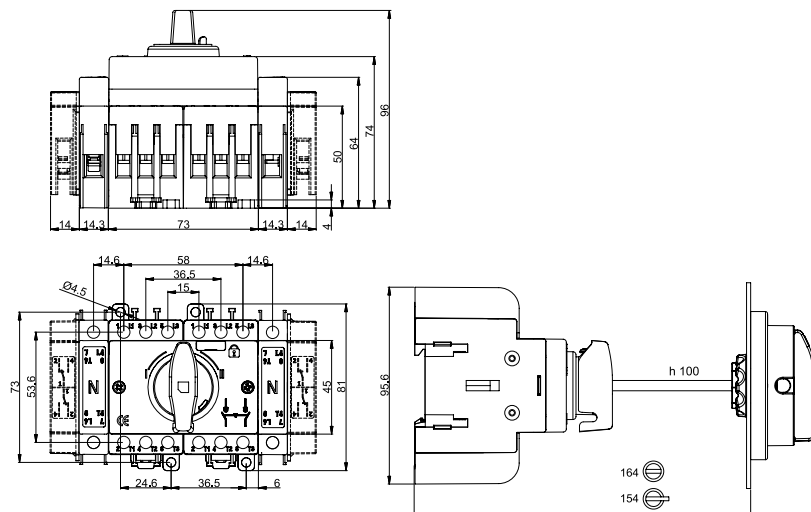
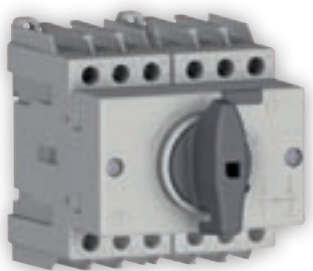


CO SD3

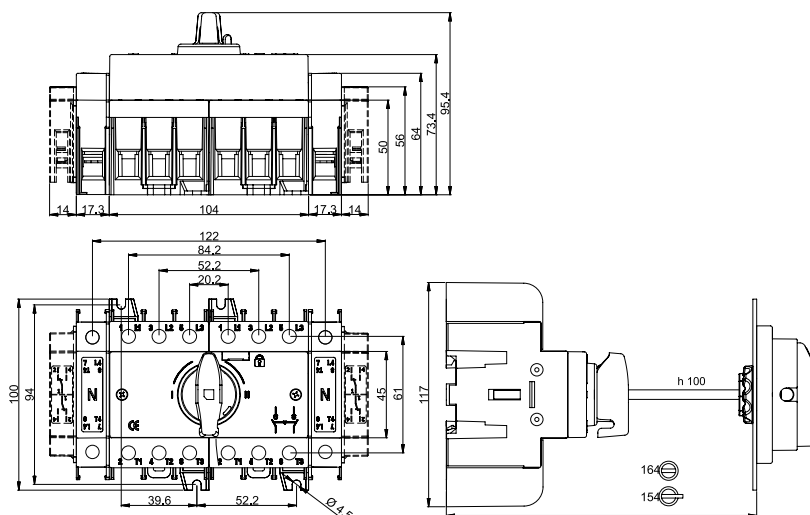
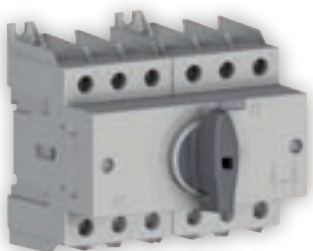


Mostrina versione OL
(a transizione chiusa)
OL version flange
(close transition)

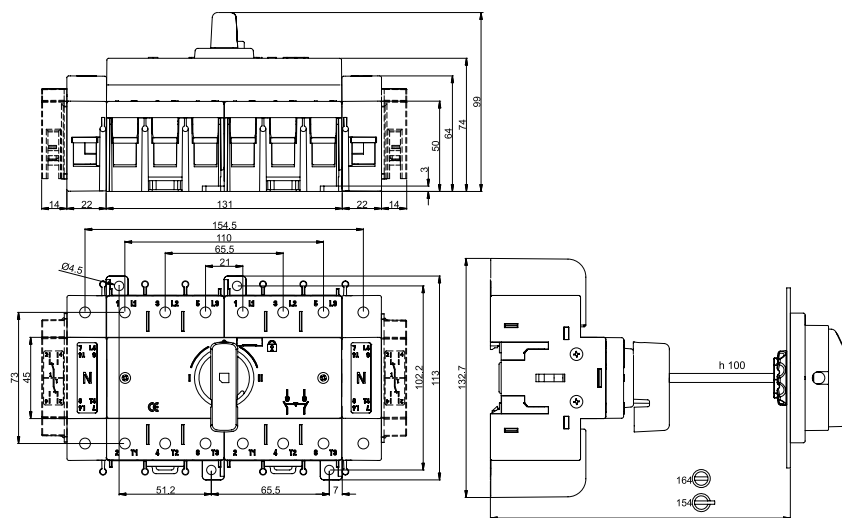
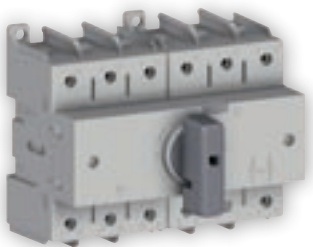
CO SD1



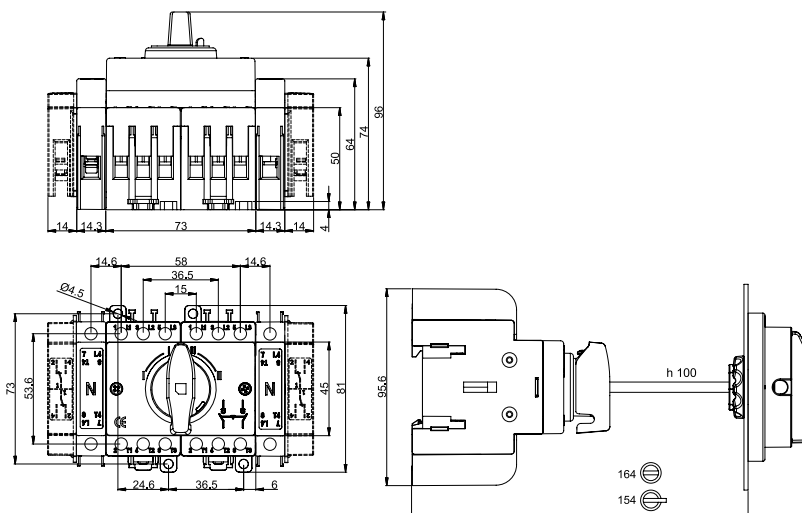
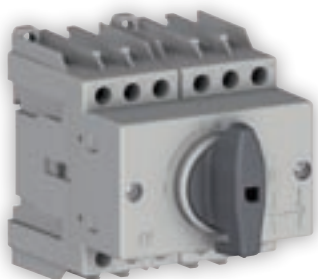
CO SD2



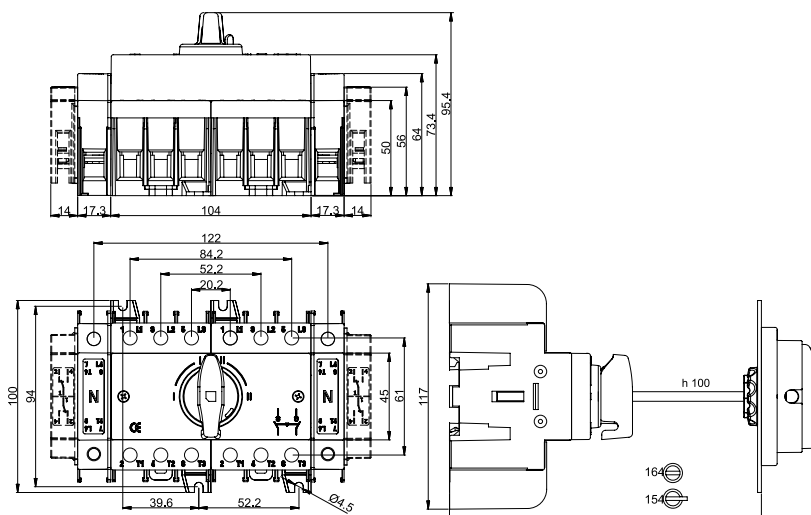
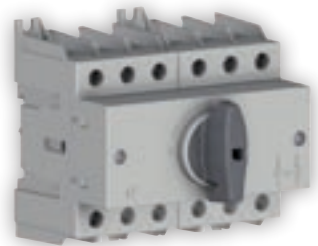
CO SD3



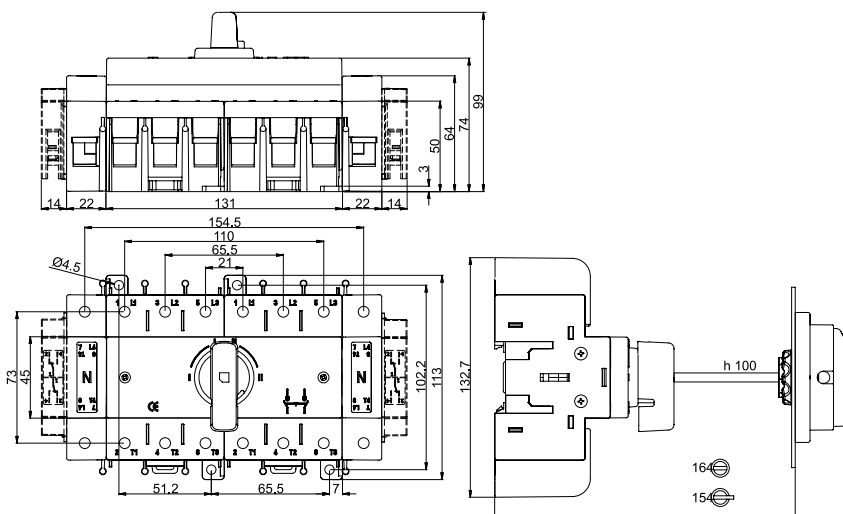
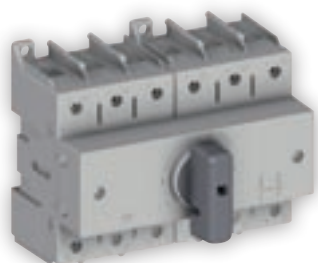
CO SD1 OL



CO SD2 OL

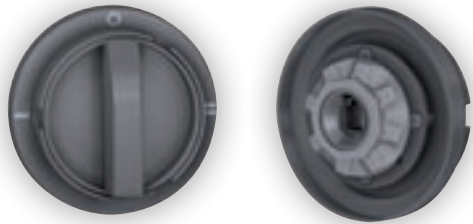


CO SD3 OL

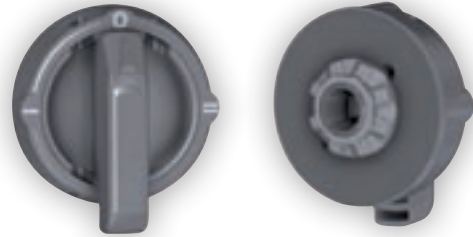
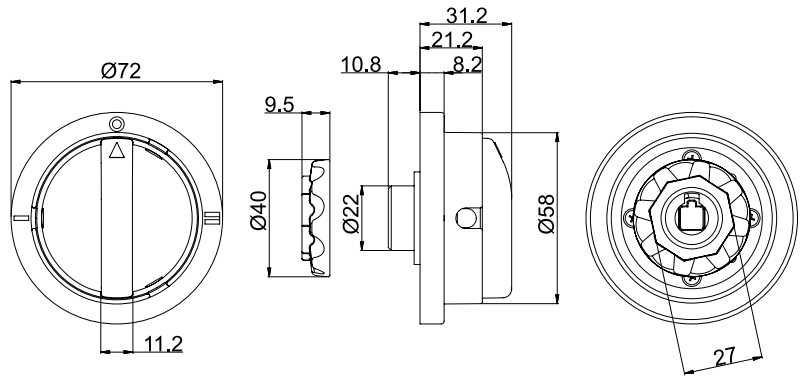


Maniglie \ Door handles

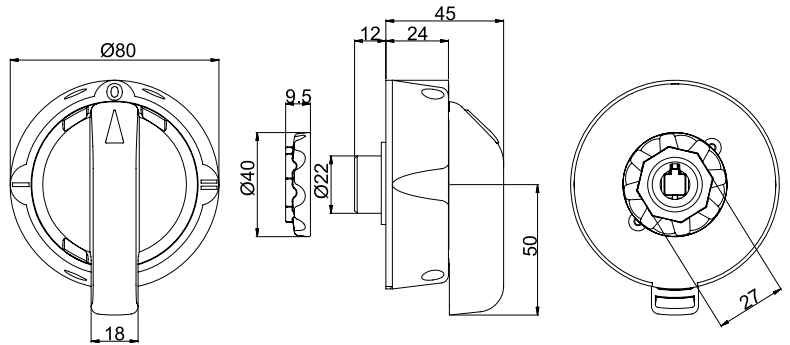
CO SD1 | CO SD2 | CO SD3



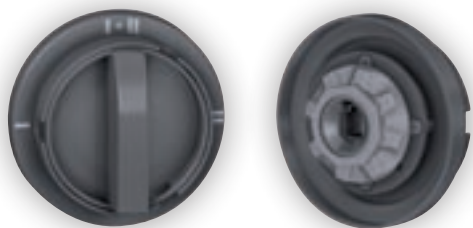
19462



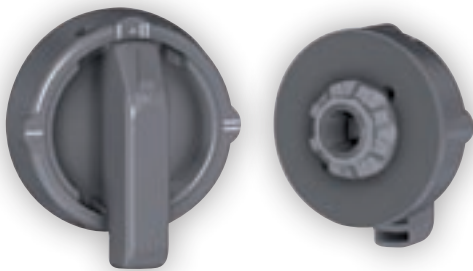
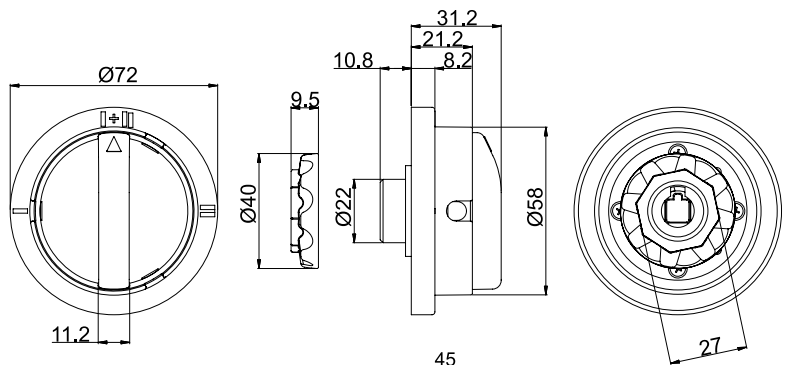
19459



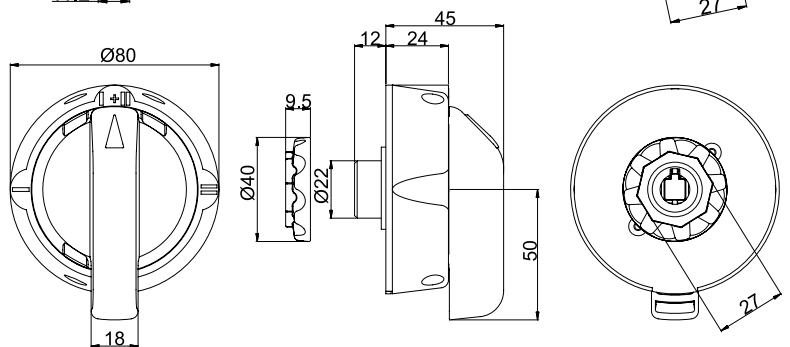
CO SD1 OL | CO SD2 OL | CO SD3 OL



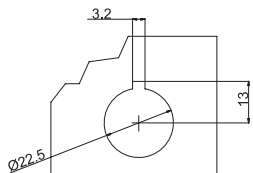
19457



19458



Foratura portella \ Door drilling

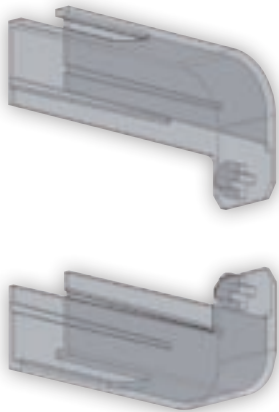


Alberi di comando con puntale in acciaio \ Steel shaft with point



mm	100	200	300
Codice \ Code	19534-100P	19534-200P	19534-300P

Kit copri terminali 4° polo neutro \ 4th neutral pole terminals cover kit



CO SD1 19426



CO SD2 19427



CO SD3 19454

Kit copri terminali 3 poli \ 3 poles terminals cover kit



CO SD1 19424



CO SD2 19425



CO SD3 19453

Contatti ausiliari in scambio 1NA + 1NC \ Change over auxiliary contacts 1NO + 1NC



Contatti ausiliari in scambio terminali a vite
Change over auxiliary contacts screw terminals

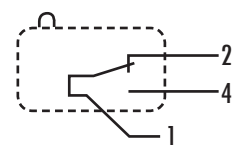
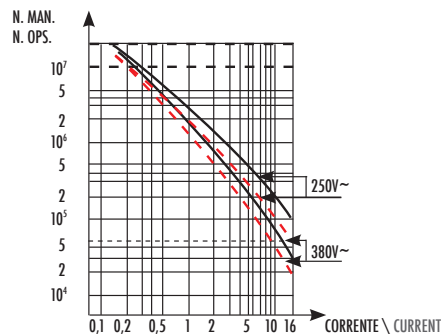
Tipo \ Type	CO SD1	CO SD2	CO SD3
Codice \ Code	19429	19429	19429

Contatti ausiliari in scambio terminali a Faston
Change over auxiliary contacts Faston terminals

Tipo \ Type	CO SD1	CO SD2	CO SD3
Codice \ Code	19430	19430	19430

Per il montaggio dei contatti ausiliari addossati al 4° polo, ordinare la confezione viti cod 11190311
To mount the auxiliary contacts placed on 4th pole, please order the set of screw code 11190311

- › Contatti ausiliari in scambio
- › Apertura anticipata rispetto all'apertura dei contatti principali dell'interruttore
- › Portata nominale 16A
- › Portata termica 20A
- › Change over auxiliary contact
- › Break before main contacts switches
- › Rated current 16A
- › Thermal current 20A



Interruttori di manovra sezionatori Switch disconnectors

VCP 32 ÷ 3150 A

generalità
generalities II - 02

codici ordinazione
order references II - 03

dati tecnici
technical data II - 04

dimensionali
dimensions II - 06

EOP
generalità | codici ordinazione
generalities | order references II - 12

ESP
generalità | codici ordinazione
generalities | order references II - 13

EOP
dimensionali
dimensions II - 14

ESP
dimensionali
dimensions II - 16

PBA
generalità | codici ordinazione | accessori
generalities | order references | accessories II - 19

PBA
dimensionali
dimensions II - 20

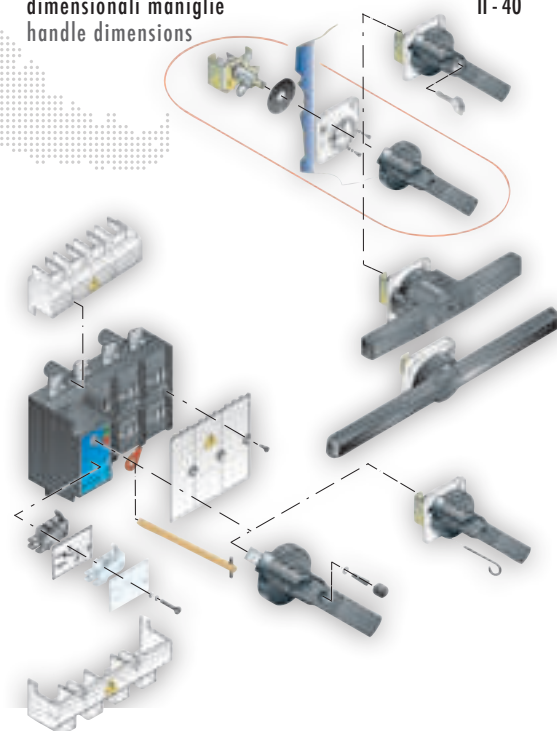
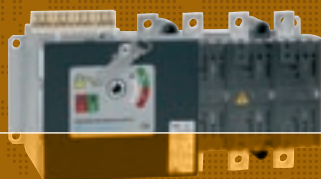
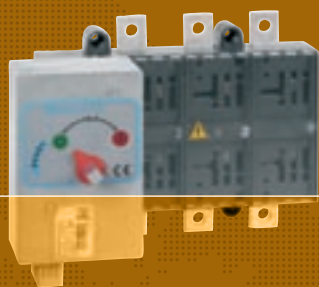
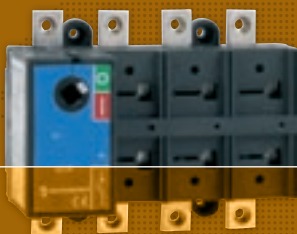
VCP MS
generalità | codici ordinazione
generalities | order references II - 23

VCP MS
dimensionali
dimensions II - 24

ricambi
replacements II - 30

accessori
accessories II - 31

dimensionali maniglie
handle dimensions II - 40



GENERALITA'

VISUALCOMPACT P è una serie di interruttori di manovra sezionatori che consentono l'apertura e la chiusura di circuiti elettrici in bassa tensione.

Sono comunemente impiegati per le seguenti funzioni:

- › interruttore generale
- › interruttore per motori
- › sezionatore
- › interruttore di sicurezza

Sono disponibili 6 grandezze per 20 diversi valori di corrente nominale.

CARATTERISTICHE GENERALI

- › tensione di isolamento nominale 1000 V c.a. e 1500 V c.c.
- › disponibili 3 - 4 - 6 - 8 poli
- › alto potere di interruzione (AC-22, AC-23, IEC 60947-3)
- › elevata durata meccanica ed elettrica
- › doppia interruzione per ogni fase
- › contatti autopulenti
- › la posizione della maniglia costituisce una indicazione positiva e affidabile della posizione dei contatti
- › visibilità diretta mediante opportune feritoie, dei contatti fissi e mobili
- › manovra a scatto rapido indipendente
- › polo neutro con contatti ad apertura posticipata e chiusura anticipata rispetto ai contatti di fase
- › disponibile versione con polo neutro passante
- › neutro a piena corrente fino a 1250 A di serie, a richiesta da 1600 A a 3150 A
- › protezione adeguata per prevenire contatti accidentali
- › involucro in materiali autoestinguenti (classe V0-UL94) a bassa igroscopicità, ad alta resistenza meccanica e alle correnti superficiali
- › adatto per utilizzo in climi tropicali
- › ampia gamma di accessori
- › comando di tipo rotativo frontale a mezzo di: maniglia esterna a doppio isolamento con blocco porta in posizione I, grado di protezione IP65, possibilità di 3 blocchi con lucchetto in posizione 0
- › maniglia diretta (a richiesta lucchettabile in posizione 0)

CONDIZIONI NORMALI DI SERVIZIO, MONTAGGIO E TRASPORTO

- › temperatura ambiente di immagazzinamento e trasporto - 25°C + 55°C
- › temperatura ambiente di funzionamento - 20°C + 40°C
- › in caso di temperatura ambiente (t_a) superiore, applicare la seguente formula di declassamento:

$$I_{the} = k I_{th} \text{ dove } K = 1 - \frac{t_a - 40}{100}$$

- › umidità relativa max 95%
- › frequenza nominale 50 - 60 Hz
- › altitudine max 2000 m s.l.m.
- › grado di inquinamento 3 secondo IEC 60947-1
- › possono essere montati in qualsiasi posizione
- › montaggio in custodia: in caso di utilizzo a piena corrente e in mancanza di adeguata ventilazione assicurare un volume pari a circa 5 volte quello dell'apparecchio
- › tipo di servizio (secondo IEC 60947-1):
8 ore; ininterrotta: intermittente 60% classe 30; temporaneo; periodico

Per condizioni di impiego diverse consultare il costruttore.

CONFORMITA' ALLE NORME

IEC 60947-1 | IEC 60947-3 | CEI EN 60947-1 | CEI EN 60947-3

CERTIFICATI E OMOLOGAZIONI

KEMA | RINA | ENEL codice 13.32.23 | A2A | CESI | IENGF

GENERALITIES

VISUALCOMPACT P is a range of switch disconnectors suitable for making and breaking on load and disconnecting low voltage electrical circuits.

They are commonly used for the following purposes:

- › main switch
- › switch for motors
- › disconnecter
- › safety switch

They are available in 6 sizes and 20 current ratings.

GENERAL CHARACTERISTICS

- › rated insulation voltage 1000 V AC and 1500 V DC
- › 3 - 4 - 6 - 8 poles available
- › high breaking capacity (AC-22, AC-23, IEC 60947-3)
- › high electrical and mechanical endurance
- › double break contacts
- › self cleaning contacts
- › contact position positively reliable indicated by the handle
- › visibility of fixed and moving contacts by means of windows
- › independent manual operation
- › neutral contact makes earlier and opens later than the phase contacts
- › solid neutral version available
- › neutral at full current until 1250 A, standard, 1600 A ÷ 3150 A on request
- › suitable protection to prevent accidental touching of live parts
- › casing in self-extinguishing (V0-UL94), low hygroscopic and high mechanical resistance isolating material
- › resistant to damp heat
- › wide range of accessories
- › rotary front operation by means of: external double insulated handle with door-interlock in ON position, IP65 degree of protection. Padlockable with three padlocks in OFF position
- › direct handle (padlockable in OFF position on request)

NORMAL SERVICE, MOUNTING AND TRANSPORT CONDITIONS

- › storage and transport ambient temperature - 25°C + 55°C
- › working ambient temperature - 20°C + 40°C
- › in case of higher ambient temperature (t_a) consider the following derating formula:

$$I_{the} = k I_{th} \text{ where } K = 1 - \frac{t_a - 40}{100}$$

- › relative humidity max 95%
- › rated frequency 50 - 60 Hz
- › altitude max 2000 m a.s.l.
- › pollution degree 3 according IEC 60947-1
- › can be mounted in any position
- › mounting in enclosure: in case of utilisation at full load and without adequate ventilation, ensure a volume of about 5 times the volume of the switch
- › duty (IEC 60947-1):
8 hours; uninterrupted; intermittent 60% class 30; temporary; periodic

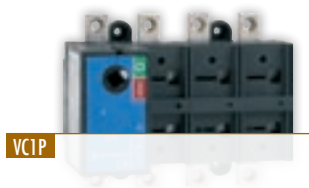
For other operating conditions contact the manufacturer.

CONFORMITY TO STANDARDS

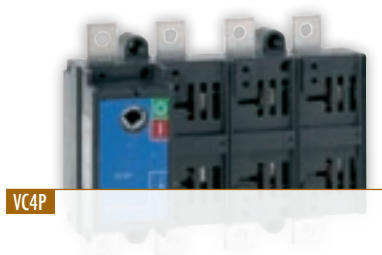
IEC 60947-1 | IEC 60947-3 | CEI EN 60947-1 | CEI EN 60947-3

CERTIFICATES AND APPROVALS

KEMA | RINA | ENEL code 13.32.23 | A2A | CESI | IENGF



VCP1



VCP4



VCP6

› Albero di comando standard lunghezza 200 mm incluso in ogni confezione.
› Standard shaft length 200 mm included in the package.

› Per esecuzione quadripolare con neutro passante aggiungere la desinenza "SN" al codice del corrispondente sezionatore quadripolare.
› For solid neutral switches add "SN" to the code of corresponding four pole switch.

› Per esecuzione quadripolare con neutro a piena corrente (già di serie fino a 1250 A) aggiungere la desinenza "FN" al codice del corrispondente sezionatore quadripolare da 1600 A in poi.
› For full current switches (standard until 1250 A) add "FN" to the code of corresponding four pole switch from 1600 A onward up to.

Tipo Type	Corrente nominale Rated current	Senza maniglia \ Without handle		Maniglia blocco porta \ Door interlock handle	
		Poli \ Poles	Codice \ Code	Poli \ Poles	Codice \ Code
VCP1	32 A	3	11000SM	3	11000
		4	11010SM	4	11010
	45 A	3	11001SM	3	11001
		4	11011SM	4	11011
	63 A	3	11002SM	3	11002
		4	11012SM	4	11012
	80 A	3	11003SM	3	11003
		4	11013SM	4	11013
	100 A	3	11004SM	3	11004
		4	11014SM	4	11014
	125 A	3	11005SM	3	11005
		4	11015SM	4	11015
160 A	3	11006SM	3	11006	
	4	11016SM	4	11016	
VCP2	160 A	3	12001SM	3	12001
		4	12011SM	4	12011
	200 A	3	12002SM	3	12002
		4	12012SM	4	12012
	250 A	3	12003SM	3	12003
		4	12013SM	4	12013
315 A	3	12004SM	3	12004	
	4	12014SM	4	12014	
VCP3	315 A	3	13001SM	3	13001
		4	13011SM	4	13011
	400 A	3	13002SM	3	13002
		4	13012SM	4	13012
	500 A	3	13003SM	3	13003
		4	13013SM	4	13013
VCP4	630 A	3	14003SM	3	14003
		4	14013SM	4	14013
	800 A	3	14004SM	3	14004
		4	14014SM	4	14014
VCP6 (35 kA)	800 A	3	15000SM	3	15000
		4	15010SM	4	15010
	1000 A	3	15001SM	3	15001
		4	15011SM	4	15011
	1250 A	3	15002SM	3	15002
		4	15012SM	4	15012
VCP6 (50 kA)	800 A	3	15007SM	3	15007
		4	15017SM	4	15017
	1000 A	3	15008SM	3	15008
		4	15018SM	4	15018
	1250 A	3	15009SM	3	15009
		4	15019SM	4	15019
	1600 A	3	15003SM	3	15003
		4	15013SM	4	15013
	2000 A	3	15004SM	3	15004
		4	15014SM	4	15014
	2500 A	3	15005SM	3	15005
		4	15015SM	4	15015
3150 A	3	15006SM	3	15006	
	4	15016SM	4	15016	
VCP6	1600 A	3	16000SM	3	16000
		4	16010SM	4	16010
	2000 A	3	16001SM	3	16001
		4	16011SM	4	16011
	2500 A	3	16002SM	3	16002
		4	16012SM	4	16012
3150 A	3	16003SM	3	16003	
	4	16013SM	4	16013	

Tipo \ Type	VC1P									VC2P				VC3P			
Corrente nominale \ Rated current	In	A	32	45	63	80	100	125	160	160	200	250	315	315	400	500	
Tensione nominale d'isolamento \ Rated insulation voltage	Ui	V	1000	1000	1000	1000	1000	1000	1000	1000	1000	1000	1000	1000	1000	1000	1000
			1500	1500	1500	1500	1500	1500	1500	1500	1500	1500	1500	1500	1500	1500	1500
Tensione nominale impulso \ Impulse withstand voltage	U imp	kV	8	8	8	8	8	8	8	12	12	12	12	12	12	12	
Corrente nominale termica \ Rated thermal current	Ith	A	32	45	63	80	100	125	160	160	200	250	315	315	400	500	
Corrente nominale d'impiego le \ Rated operational current le																	
AC-21A/B	400V	A	32	45	63	80	100	125	125/160	160	200	250	250/315	315	400	400/500	
	500V	A	32	45	63	80	100	125	125/160	160	200	250	250/315	315	400	400/500	
	690V	A	32	45	63	80	100	125	125/160	160	200	250	250/315	315	400	400/500	
AC-22A/B	400V	A	32	45	63	80	100	125	125/160	160	200	250	250/315	315	400	500/500	
	500V	A	32	45	63	80	100	125	125/125	160	200	250	250/250	315	400	400/400	
	690V	A	32	45	63	80	100	125	125/125	160	200	250	250/250	315	400	400/400	
AC-23A/B	400V	A	32	45	63	80	100	125	125/125	160	200	250	250/250	315	400	500/500	
	500V	A	25	35	45	63	80	100	100/100	125	160	200	200/200	250	315	315/315	
	690V	A	20	30	35	45	63	80	80/80	100	125	160	160/160	200	250	250/250	
DC-21A/B	220V	A	32	45	63	80	100	125	125/160	160	200	250	250/315	315	400	400/500	
	420V	A	-	-	-	-	-	-	-	160	200	250	250/315	315	400	400/500	
	560V	A	-	-	-	-	-	-	-	60	60	60	60	315	400	400/500	
DC-22A/B	220V	A	32	45	63	80	100	125	125/125	160	200	250	250/315	315	400	400/500	
	420V	A	-	-	-	-	-	-	-	160	200	250	250/250	315	400	400/400	
	560V	A	-	-	-	-	-	-	-	40/60	40/60	40/60	40/60	315	400	400/400	
DC-23A/B	220V	A	20	30	35	45	63	80	80/80	160	200	250	250/250	315	400	400/400	
	420V	A	-	-	-	-	-	-	-	160	200	250	250/250	315	400	400/400	
	560V	A	-	-	-	-	-	-	-	-	-	-	-	315	400	400/400	
Potere di chiusura \ Rated making capacity	400V AC23	A	320	450	630	800	1000	1250	1250	1600	2000	2500	2500	3150	4000	4000	
Potere di interruzione \ Rated breaking capacity	400V AC23	A	256	360	504	640	800	1000	1000	1280	1600	2000	2000	2520	3200	3200	
Corrente di breve durata \ Short-circuit withstand current	1 sec	kA	5	5	5	5	5	5	5	8	8	8	8	13	13	13	
Corrente di breve durata \ Short-circuit withstand current	0,25 sec	kA	10	10	10	10	10	10	10	16	16	16	16	26	26	26	
Potere di chiusura in corto circuito \ Short-circuit making capacity	400V	kA	7,5	7,5	7,5	7,5	7,5	7,5	7,5	13,5	13,5	13,5	13,5	26	26	26	
Potenza nominale d'impiego \ Rated operational power	AC-23A	400V	kW	17	23	33	42	52	65	65	85	105	130	130	165	210	210
Corrente di corto circuito condizionata da fusibile \ Rated fuse short-circuit current																	
Tipo fusibile \ Back up fuse	A	32	45	63	80	100	125	160	160	200	250	315	315	400	500		
Valore efficace \ R.M.S. value	kA	50	50	50	50	50	50	50	50	50	50	50	50	50	50	50	
Valore di picco \ Peak value	kA	6	9	10	12	12	15	16	16	20	25	27	27	30	37		
Durata meccanica \ Mechanical endurance	n	12000	12000	12000	12000	12000	10000	10000	10000	10000	10000	10000	10000	8000	8000	8000	
Durata elettrica \ Electrical endurance	n	3000	3000	3000	3000	3000	2000	2000	2000	2000	2000	2000	2000/200	1500	1500	1500/200	
Potenza condensatori a 400V \ Rated capacitor power at 400V	kVAR	15	20	30	40	45	50	50	50	70	90	110	110	140	180	180	
Potenza dissipata per polo \ Power losses for pole	W	0,1	0,2	0,4	0,7	1,1	1,7	2,7	2,7	1,6	2,4	3,8	6,0	5,9	9,4	14,8	
Dimensione cavo \ Cable section	mmq	10	10	16	25	35	50	70	70	95	120	185	185	240	2x150		
Dimensione barre \ Bars dimension	mm	10x2	10x2	12x3	12x3	14x3	16x3	16x4	16x4	20x4	20x5	20x6	22x8	30x6	2x25x5	2x25x5	
Sforzi di manovra \ Operation torque	Nm	8	8	8	8	8	8	8	8	12	12	12	12	18	18	18	
Peso netto \ Net weight	3P	kg	0,9	0,9	0,9	0,9	0,9	0,9	0,9	1,5	1,5	1,5	1,5	3,5	3,5	3,5	
	4P	kg	1	1	1	1	1	1	1	1,6	1,6	1,6	1,6	3,8	3,8	3,8	

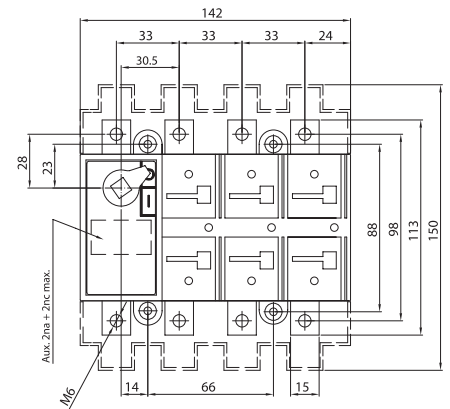
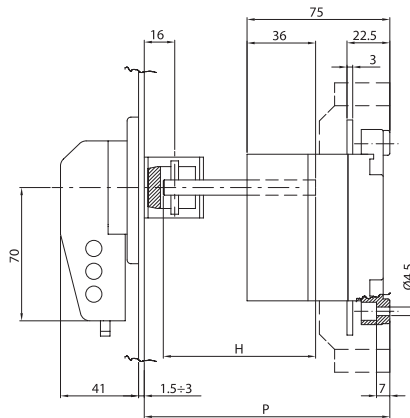
Due poli in serie \ Two poles in series



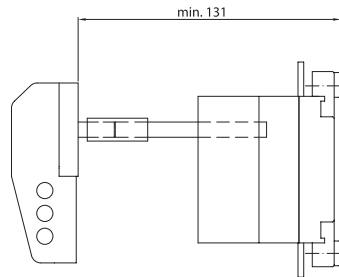
VC4P		VC5P			VC5P 50 kA							VC6P			
630	800	800	1000	1250	800	1000	1250	1600	2000	2500	3150	1600	2000	2500	3150
1000	1000	1000	1000	1000	1000	1000	1000	1000	1000	1000	1000	1000	1000	1000	1000
1500	1500	1500	1500	1500	1500	1500	1500	1500	1500	1500	1500	1500	1500	1500	1500
12	12	12	12	12	12	12	12	12	12	12	12	12	8	8	8
630	800	800	1000	1250	800	1000	1250	1600	2000	2500	3150	1600	2000	2500	3150
Corrente nominale d'impiego Ie \ Rated operational current Ie															
630	630/800	800	1000	1250	800	1000	1250	1600	2000	2500	3150	1600	2000	2500	3150
630	630/800	800	1000	1250	800	1000	1250	1250	1600	2000	2500	1600	2000	2500	3150
630	630/800	800	1000	1250	800	1000	1250	1250	1250	1250	1250	1250	1250	1250	1250
630	630/800	800	1000	1250	800	1000	1250	1250	1250	-	-	1600	2000	2500	1600
630	630/630	800	1000	1250	800	1000	1250	-	-	-	-	1250	1250	1250	-
630	630/630	800	1000	1250	800	1000	1250	-	-	-	-	400	400	800	-
630	630/630	800	1000	1250	800	1000	1250	-	-	-	-	1250	1250	-	-
500	500/500	800	800	800	630	800	1000	-	-	-	-	800	800	-	-
400	400/400	400	400	400	500	630	800	-	-	-	-	400	400	-	-
630	630/800	800	1000	1250	800	1000	1250	1600	2000	-	-	1600	2000	-	-
630	630/800	-	-	-	-	-	-	-	-	-	-	-	-	-	-
630	630/800	-	-	-	-	-	-	-	-	-	-	-	-	-	-
630	630/800	800	1000	1250	800	1000	1250	-	-	-	-	-	-	-	-
630	630/630	-	-	-	-	-	-	-	-	-	-	-	-	-	-
630	630/630	-	-	-	-	-	-	-	-	-	-	-	-	-	-
630	630/630	500	630	800	500	630	800	-	-	-	-	-	-	-	-
630	630/630	-	-	-	-	-	-	-	-	-	-	-	-	-	-
630	630/630	-	-	-	-	-	-	-	-	-	-	-	-	-	-
6300	6300	8000	10000	12500	8000	10000	12500	-	-	-	-	12500	12500	-	-
5040	5.040	6400	8000	10000	6400	8000	10000	-	-	-	-	10000	10000	-	-
26,5	26,5	35	35	35	50	50	50	50	50	50	50	60	60	70	70
53	53	70	70	70	100	100	100	100	100	100	100	120	120	140	140
30	30	73,5	73,5	73,5	105	105	105	105	105	105	105	105	105	105	105
330	330	420	525	630	420	525	630	630	630	-	-	630	630	-	-
Corrente di corto circuito condizionata da fusibile \ Rated fuse short-circuit current															
630	800	800	1000	1250	800	1000	1250	-	-	-	-	-	-	-	-
50	50	100	100	100	100	100	100	-	-	-	-	-	-	-	-
40	50	50	60	70	50	60	70	-	-	-	-	-	-	-	-
8000	8000	7000	7000	7000	4000	4000	4000	4000	4000	2000	2500	2500	2500	2500	2500
1500	1500/200	1000	1000	1000	1000	1000	1000	500	500	500	500	500	500	500	500
300	300	380	475	600	380	475	600	-	-	-	-	780	850	1.100	1250
15,6	25,7	17,5	27,3	12,7	15,6	24,3	38,0	38,3	61,3	91,7	145,5	47,8	74,7	85,4	118,1
2x185	2x240	2x240	-	-	2x240	-	-	-	-	-	-	-	-	-	-
2x40x5	2x40x6	2x50x5	2x50x6	2x50x8	2x50x5	2x50x6	2x50x8	3x50x8	3x50x12	4x50x12	6x50x12	2x80x10	2x80x10	3x80x10	3x100x10
34	34	45	45	45	70	70	70	70	70	70	70	70	70	70	70
5,5	5,5	11	11	11	11	11	11	18	18	25	25	17	19	27	40
6	6	12	12	12	12	12	12	19,2	19,5	26,5	26,5	19	20	30	41

VC1P

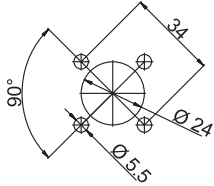
maniglia blocco porta \ door interlock handle



maniglia diretta \ direct handle



Foratura portella \ Door drilling



Legenda \ Caption

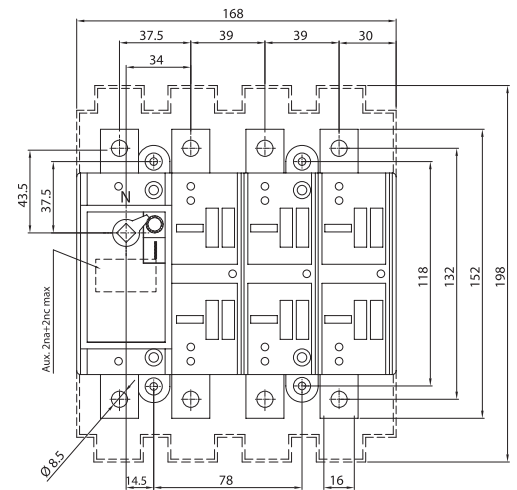
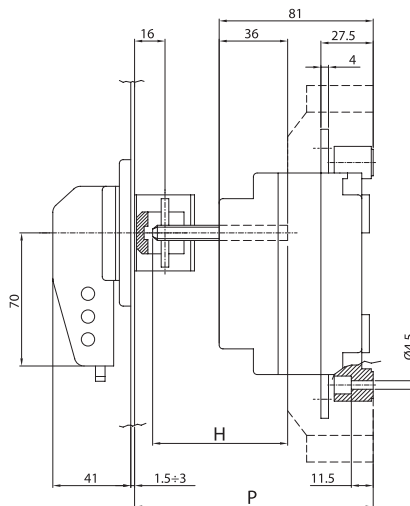
VC1P 32 ÷ 160 A

P		C	H
min	max		
116	247	47	P-C

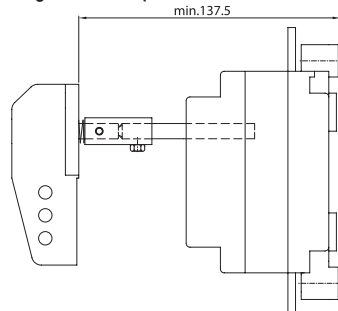
C = costante \ constant

VC2P

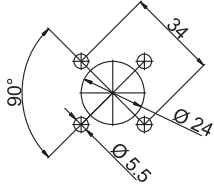
maniglia blocco porta \ door interlock handle



maniglia diretta \ direct handle



Foratura portella \ Door drilling



Legenda \ Caption

VC2P 160 ÷ 315 A

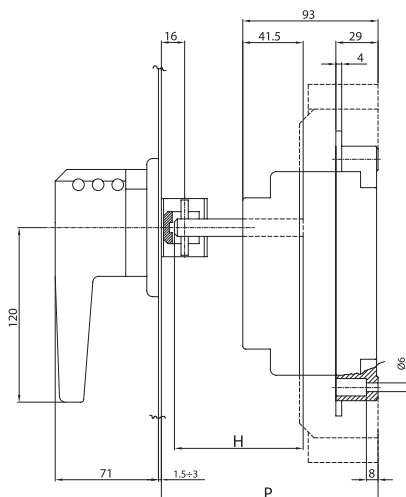
P		C	H
min	max		
124	255	55	P-C

C = costante \ constant

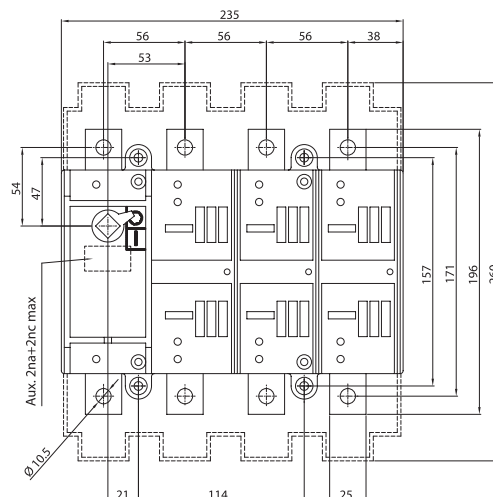
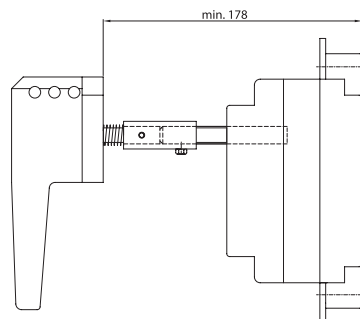
VC3P



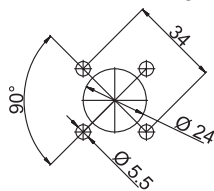
maniglia blocco porta \ door interlock handle



maniglia diretta \ direct handle



Foratura portella \ Door drilling



Legenda \ Caption

VC3P 315 ÷ 500 A

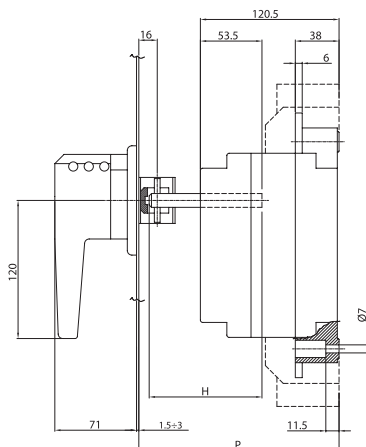
P		C	H
min	max	51,5	P-C
148	261,5		

C = costante \ constant

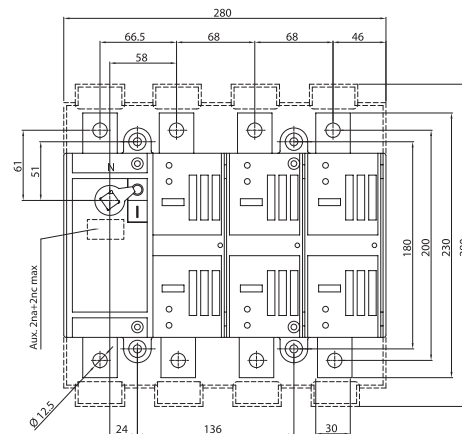
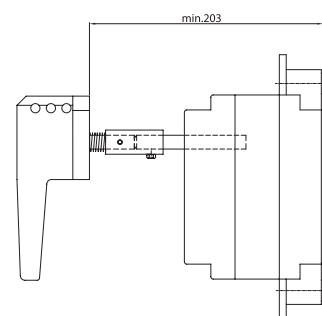
VC4P



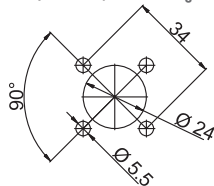
maniglia blocco porta \ door interlock handle



maniglia diretta \ direct handle



Foratura portella \ Door drilling



Legenda \ Caption

VC4P 630 ÷ 800 A

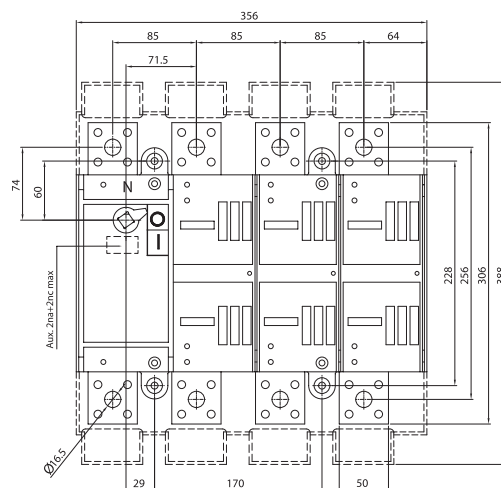
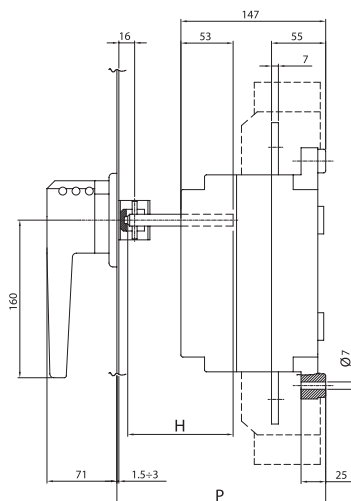
P		C	H
min	max	76	P-C
174	276		

C = costante \ constant

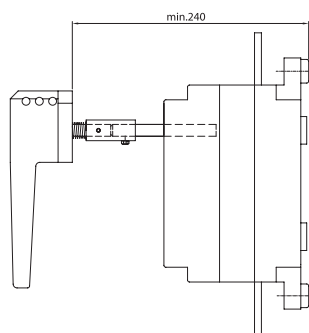
VC5P



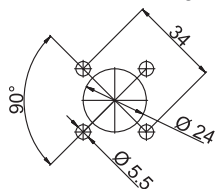
maniglia blocco porta \ door interlock handle



maniglia diretta \ direct handle



Foratura portella \ Door drilling



Legenda \ Caption

VC5P 800 ÷ 1250 A 35 kA

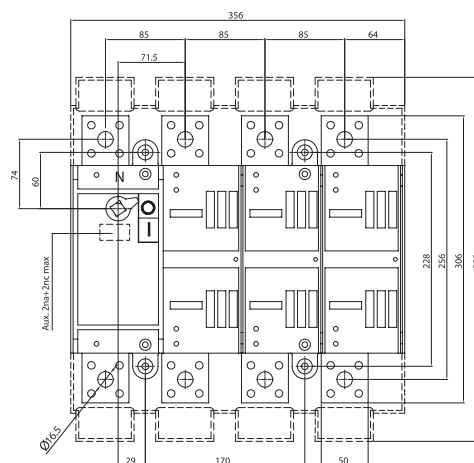
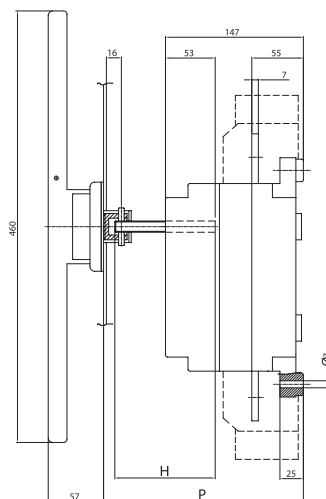
P		C	H
min	max		
215	296	96	P-C

C = costante \ constant

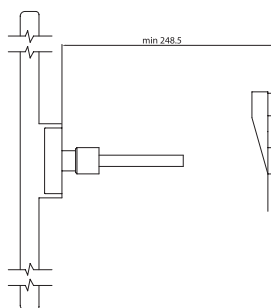
VC5P



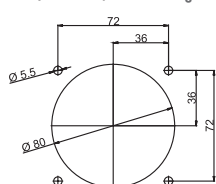
maniglia blocco porta \ door interlock handle



maniglia diretta \ direct handle



Foratura portella \ Door drilling



Legenda \ Caption

VC5P 800 ÷ 1250 A 50 kA

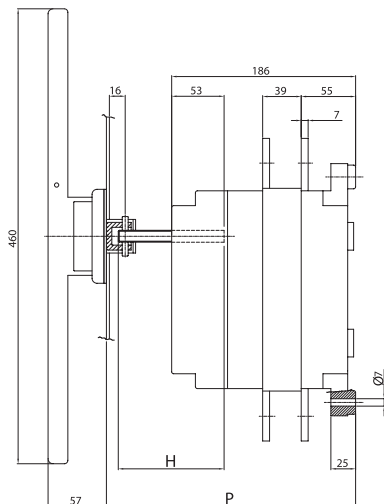
P		C	H
min	max		
213	306	106	P-C

C = costante \ constant

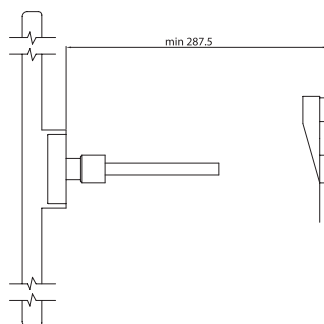
VC5P



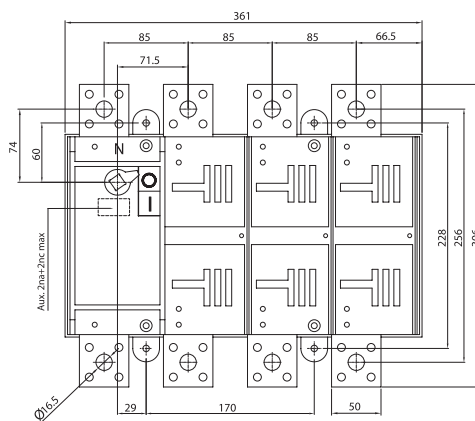
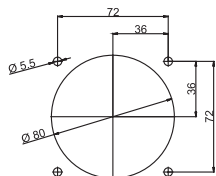
maniglia blocco porta \ door interlock handle



maniglia diretta \ direct handle



Foratura portella \ Door drilling



Legenda \ Caption

VC5P 1600 ÷ 2000 A

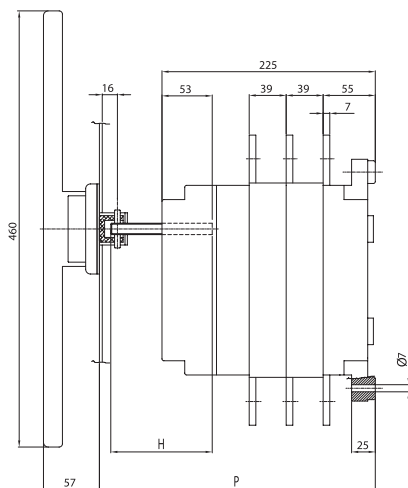
P		C	H
min	max		
252	345	145	P-C

C = costante \ constant

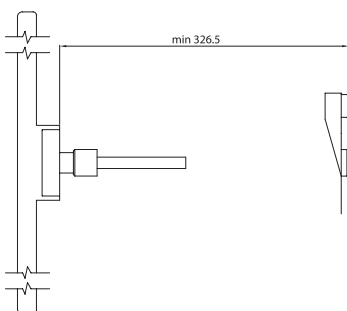
VC5P



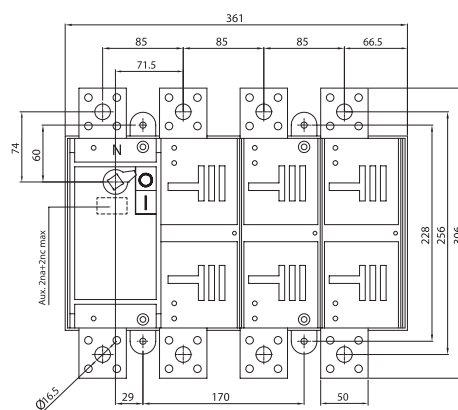
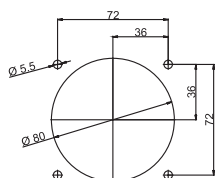
maniglia blocco porta \ door interlock handle



maniglia diretta \ direct handle



Foratura portella \ Door drilling



Legenda \ Caption

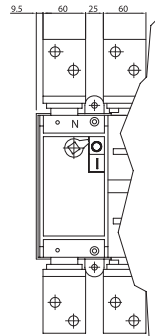
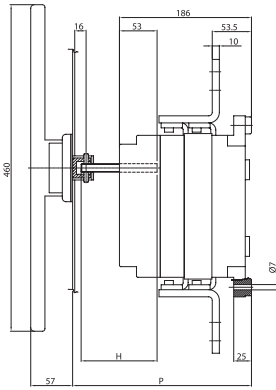
VC5P 2500 ÷ 3150 A

P		C	H
min	max		
291	384	184	P-C

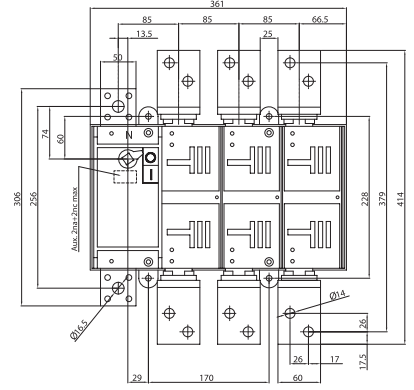
C = costante \ constant

VC6P

maniglia blocco porta \ door interlock handle

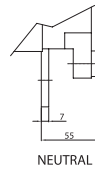
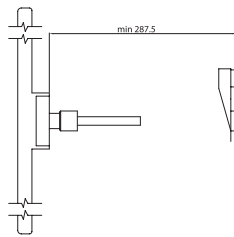
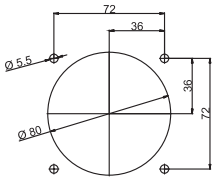


FULL NEUTRAL



maniglia diretta \ direct handle

Foratura portella \ Door drilling



NEUTRAL

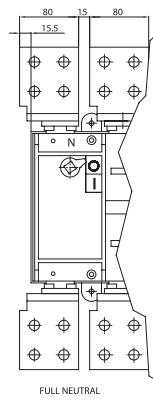
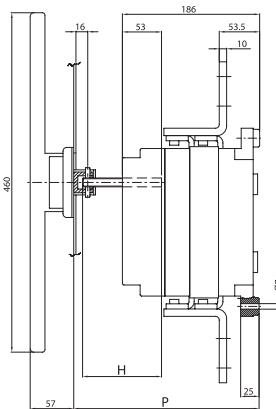
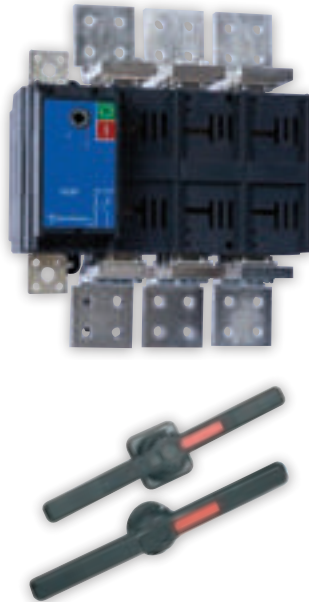
Legenda \ Caption

VC6P 1600 A			
P		C	H
min	max		P-C
252	345	145	P-C

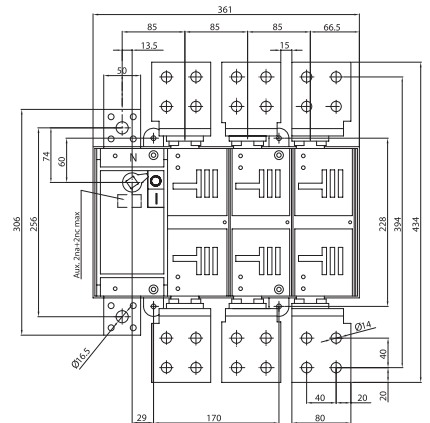
C = costante \ constant

VC6P

maniglia blocco porta \ door interlock handle

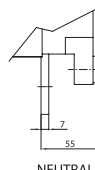
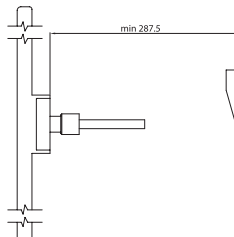
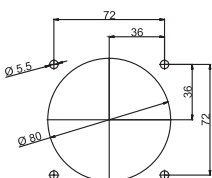


FULL NEUTRAL



maniglia diretta \ direct handle

Foratura portella \ Door drilling



NEUTRAL

Legenda \ Caption

VC6P 2000 A			
P		C	H
min	max		P-C
252	345	145	P-C

C = costante \ constant

EOP orizzontale | 6 - 8 poli

GENERALITA'

Gli interruttori 6 - 8 poli della serie VISUALCOMPACT P sono ottenuti da due sezionatori standard (vedi caratteristiche VCP) interbloccati meccanicamente.

- ▶ Sono disponibili in 16 valori di corrente nominale
- ▶ Già assemblato
- ▶ In kit (completo di maniglia)



ES1P



ES2P



ES3P

EOP horizontal | 6 - 8 poles

GENERALITIES

The range of 6 - 8 poles switches VISUALCOMPACT P are made by two standard switches (see characteristics VCP) mechanical interlocked.

- ▶ Are available in 16 current ratings
- ▶ Already assembled
- ▶ In kit (handle included)

Tipo Type	Corrente nominale Rated current	Senza maniglia \ Without handle		Maniglia blocco porta \ Door interlock handle		
		Poli \ Poles	Codice \ Code	Poli \ Poles	Codice \ Code	
E01P	32 A	6	11006SM	6	110006	
		8	110106SM	8	110106	
	45 A	6	110016SM	6	110016	
		8	110116SM	8	110116	
	63 A	6	110026SM	6	110026	
		8	110126SM	8	110126	
	80 A	6	110036SM	6	110036	
		8	110136SM	8	110136	
	100 A	6	110046SM	6	110046	
		8	110146SM	8	110146	
	125 A	6	110056SM	6	110056	
		8	110156SM	8	110156	
	160 A	6	110066SM	6	110066	
		8	110166SM	8	110166	
	E02P	160 A	6	120016SM	6	120016
			8	120116SM	8	120116
200 A		6	120026SM	6	120026	
		8	120126SM	8	120126	
250 A		6	120036SM	6	120036	
		8	120136SM	8	120136	
315 A	6	120046SM	6	120046		
	8	120146SM	8	120146		
E03P	315 A	6	130016SM	6	130016	
		8	130116SM	8	130116	
	400 A	6	130026SM	6	130026	
		8	130126SM	8	130126	
	500 A	6	130036SM	6	130036	
		8	130136SM	8	130136	
E04P	630 A	6	140036SM	6	140036	
		8	140136SM	8	140136	
	800 A	6	140046SM	6	140046	
		8	140146SM	8	140146	
E05P (35 kA)	800 A	6	150006SM	6	150006	
		8	150106SM	8	150106	
	1000 A	6	150016SM	6	150016	
		8	150116SM	8	150116	
	1250 A	6	150026SM	6	150026	
		8	150126SM	8	150126	

▶ Possibilità di esecuzione per EO con fusibili.
▶ Version for EO with fuses available.

ESP sovrapposti | 6 - 8 poli

GENERALITA'

Gli interruttori 6 - 8 poli della serie VISUALCOMPACT P sono ottenuti da due sezionatori standard (vedi caratteristiche VCP) interbloccati meccanicamente.

- ▶ Sono disponibili in 16 valori di corrente nominale
- ▶ Già assemblato
- ▶ In kit (completo di maniglia)

ESP two layers | 6 - 8 poles

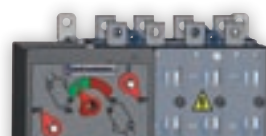
GENERALITIES

The range of 6 - 8 poles switches VISUALCOMPACT P are made by two standard switches (see characteristics VCP) mechanical interlocked.

- ▶ Are available in 16 current ratings
- ▶ Already assembled
- ▶ In kit (handle included)



ESP1P



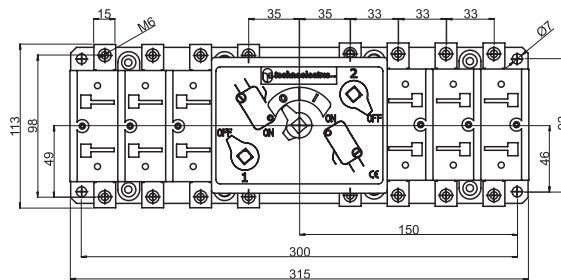
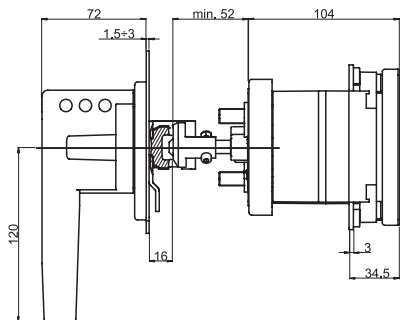
ESP2P



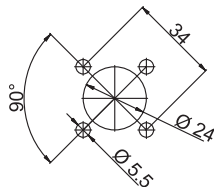
ESP3P

Tipo Type	Corrente nominale Rated current	Senza maniglia \ Without handle		Maniglia blocco porta \ Door interlock handle		
		Poli \ Poles	Codice \ Code	Poli \ Poles	Codice \ Code	
ES1P	32 A	6	110009SM	6	110009	
		8	110109SM	8	110109	
	45 A	6	110019SM	6	110019	
		8	110119SM	8	110119	
	63 A	6	110029SM	6	110029	
		8	110129SM	8	110129	
	80 A	6	110039SM	6	110039	
		8	110139SM	8	110139	
	100 A	6	110049SM	6	110049	
		8	110149SM	8	110149	
	125 A	6	110059SM	6	110059	
		8	110159SM	8	110159	
	160 A	6	110069SM	6	110069	
		8	110169SM	8	110169	
	ES2P	160 A	6	120019SM	6	120019
			8	120119SM	8	120119
200 A		6	120029SM	6	120029	
		8	120129SM	8	120129	
250 A		6	120039SM	6	120039	
		8	120139SM	8	120139	
315 A		6	120049SM	6	120049	
		8	120149SM	8	120149	
ES3P	315 A	6	130019SM	6	130019	
		8	130119SM	8	130119	
	400 A	6	130029SM	6	130029	
		8	130129SM	8	130129	
	500 A	6	130039SM	6	130039	
		8	130139SM	8	130139	
ES4P	630 A	6	140039SM	6	140039	
		8	140139SM	8	140139	
	800 A	6	140049SM	6	140049	
		8	140149SM	8	140149	
ESSP (35 kA)	800 A	6	150009SM	6	150009	
		8	150109SM	8	150109	
	1000 A	6	150019SM	6	150019	
		8	150119SM	8	150119	
	1250 A	6	150029SM	6	150029	
		8	150129SM	8	150129	

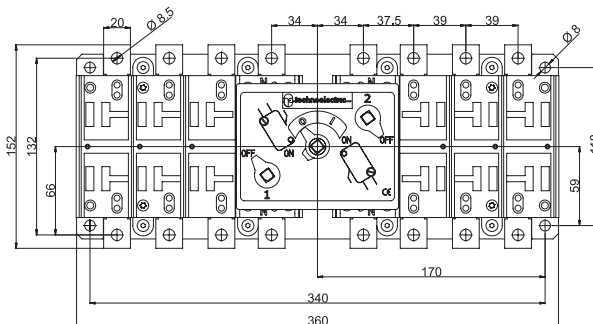
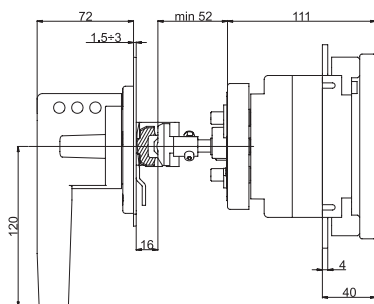
E01P



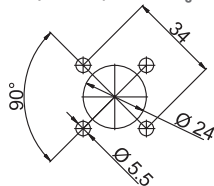
Foratura portella \ Door drilling



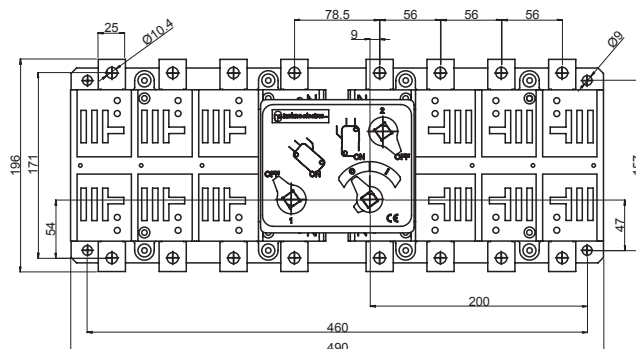
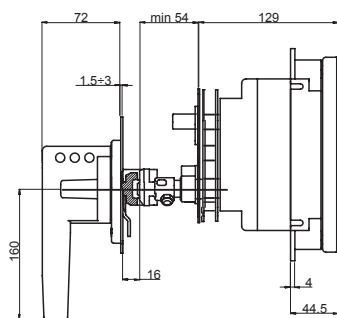
E02P



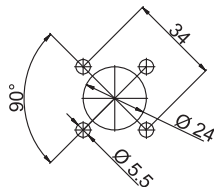
Foratura portella \ Door drilling



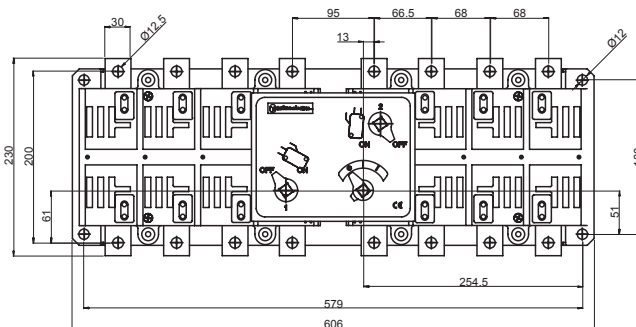
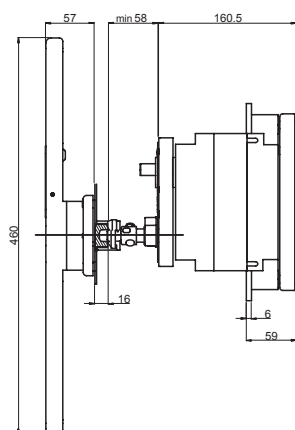
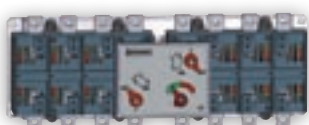
E03P



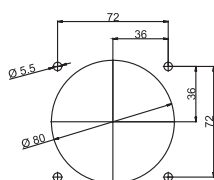
Foratura portella \ Door drilling



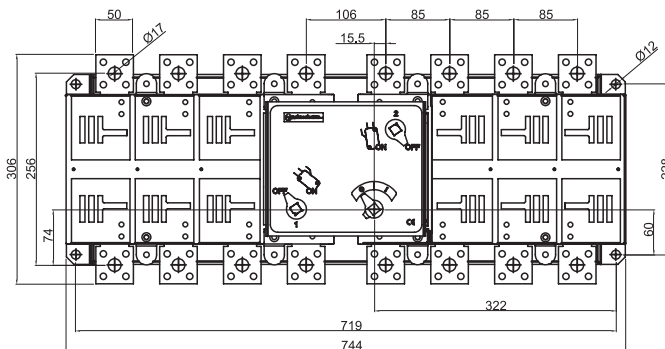
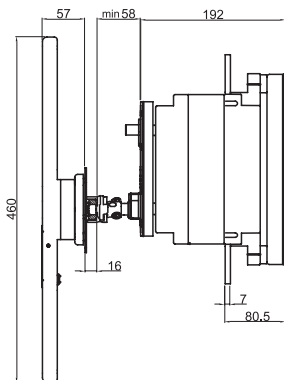
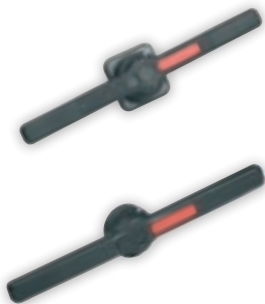
E04P



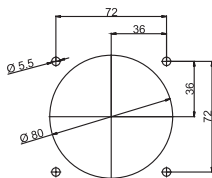
Foratura portella \ Door drilling



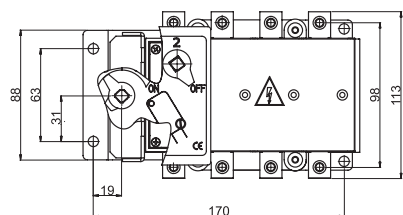
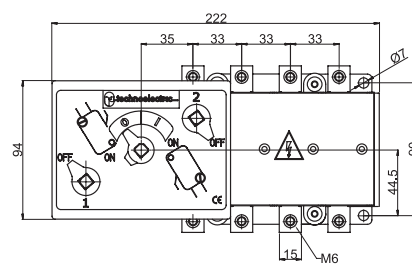
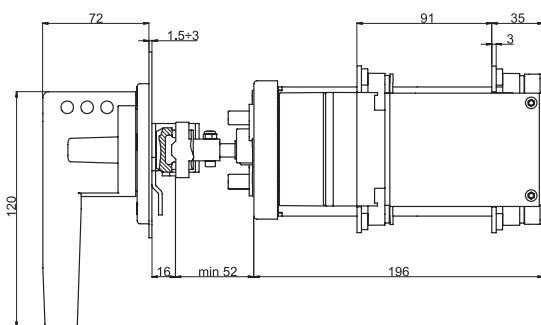
E05P



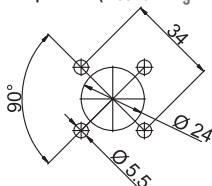
Foratura portella \ Door drilling



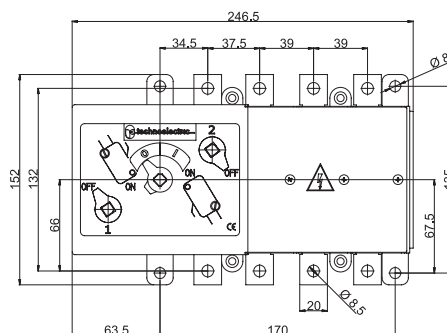
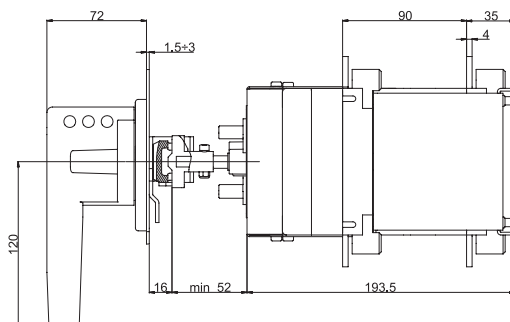
ES1P



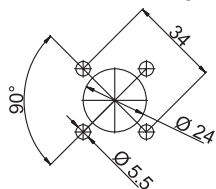
Foratura portella \ Door drilling



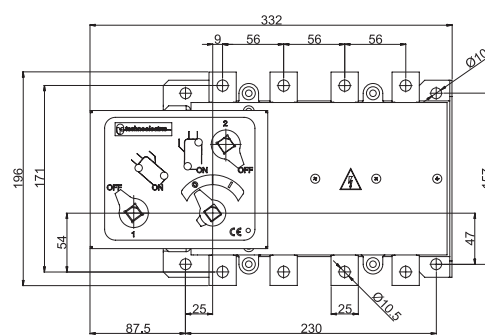
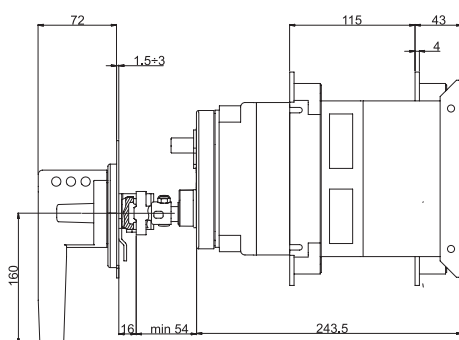
ES2P



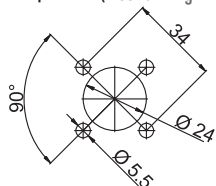
Foratura portella \ Door drilling



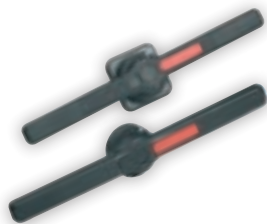
ES3P



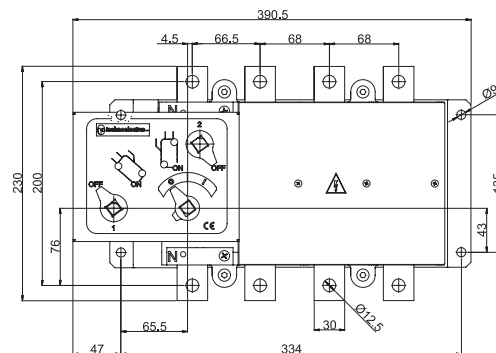
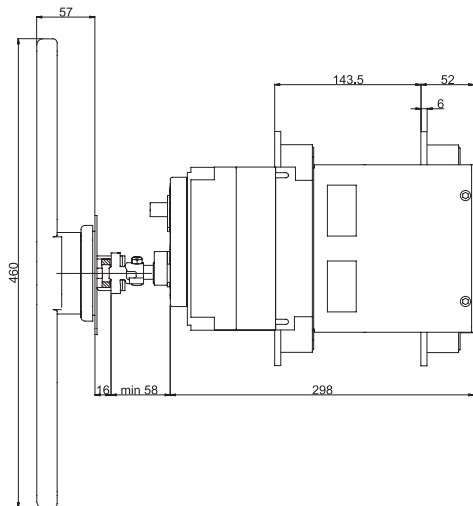
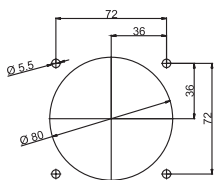
Foratura portella \ Door drilling



ES4P



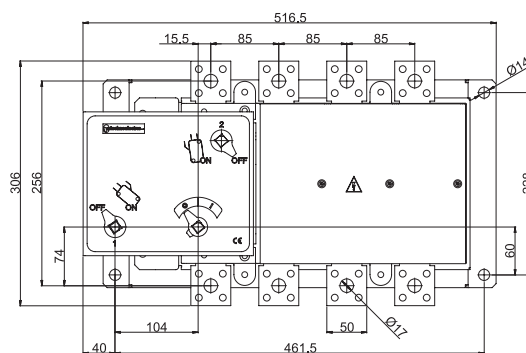
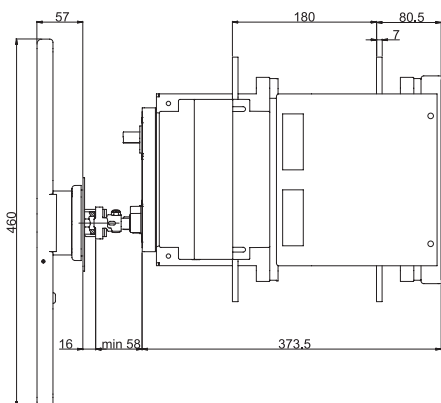
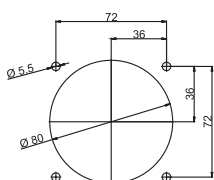
Foratura portella \ Door drilling



ES5P



Foratura portella \ Door drilling



PBA visualcompact con dispositivo di apertura

GENERALITA'

Gli interruttori della serie **VISUALCOMPACT PBA** sono 3 - 4 poli con comando manuale, corredati di un comando di apertura locale per mezzo di maniglia e a distanza tramite bobina a lancio di corrente alimentata dall'esterno.

PBA visualcompact with tripping device

GENERALITIES

The switch disconnectors **VISUALCOMPACT PBA** are 3 - 4 poles manually operated and are supplied with a remote tripping device by means of a current shot coil.

VC PBA



Tipo Type	Corrente nominale Rated current	Poli Poles	V aux. bobina \ V aux coil				
			24 V c.c. \ DC	48 V c.c. \ DC	110 V c.c. \ DC	110 V c.a. \ AC	220 V c.a. \ AC
VC4P BA	400 A	3	14002B	14002B1	14002B2	14002B3	14002B4
		4	14012B	14012B1	14012B2	14012B3	14012B4
	630 A	3	14003B	14003B1	14003B2	14003B3	14003B4
		4	14013B	14013B1	14013B2	14013B3	14013B4
	800 A	3	14004B	14004B1	14004B2	14004B3	14004B4
		4	14014B	14014B1	14014B2	14014B3	14014B4
VC5P BA 35 kA	800 A	3	15000B	15000B1	15000B2	15000B3	15000B4
		4	15010B	15010B1	15010B2	15010B3	15010B4
	1000 A	3	15001B	15001B1	15001B2	15001B3	15001B4
		4	15011B	15011B1	15011B2	15011B3	15011B4
	1250 A	3	15002B	15002B1	15002B2	15002B3	15002B4
		4	15012B	15012B1	15012B2	15012B3	15012B4
VC5P BA 50 kA	800 A	3	15007B	15007B1	15007B2	15007B3	15007B4
		4	15017B	15017B1	15017B2	15017B3	15017B4
	1000 A	3	15008B	15008B1	15008B2	15008B3	15008B4
		4	15018B	15018B1	15018B2	15018B3	15018B4
	1250 A	3	15009B	15009B1	15009B2	15009B3	15009B4
		4	15019B	15019B1	15019B2	15019B3	15019B4
1600 A	3	15003B	15003B1	15003B2	15003B3	15003B4	
	4	15013B	15013B1	15013B2	15013B3	15013B4	
2000 A	3	15004B	15004B1	15004B2	15004B3	15004B4	
	4	15014B	15014B1	15014B2	15014B3	15014B4	
VC6P BA	1600 A	3	16000B	16000B1	16000B2	16000B3	16000B4
		4	16010B	16010B1	16010B2	16010B3	16010B4
	2000 A	3	16001B	16001B1	16001B2	16001B3	16001B4
		4	16011B	16011B1	16011B2	16011B3	16011B4

ACCESSORI \ ACCESSORIES



18856



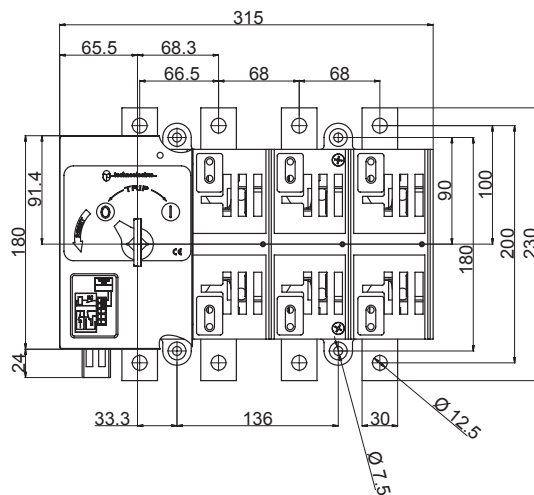
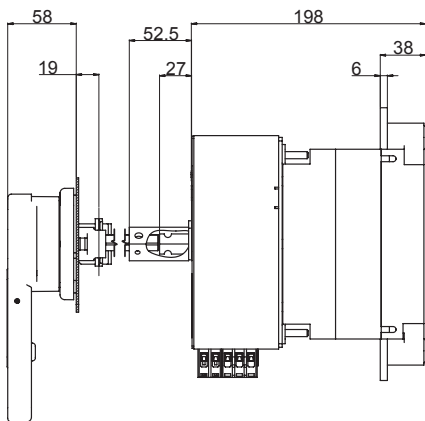
18856



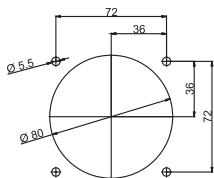
Tipo \ Type	Maniglia blocco porta Door interlock handle		Maniglia diretta Direct handle	
	Codice \ Code		Codice \ Code	
150 (mm)	18856		18857	

Prolunga albero comando \ Extension shaft	
Tipo \ Type	Codice \ Code
100 (mm)	18032
200 (mm)	18035
300 (mm)	18038

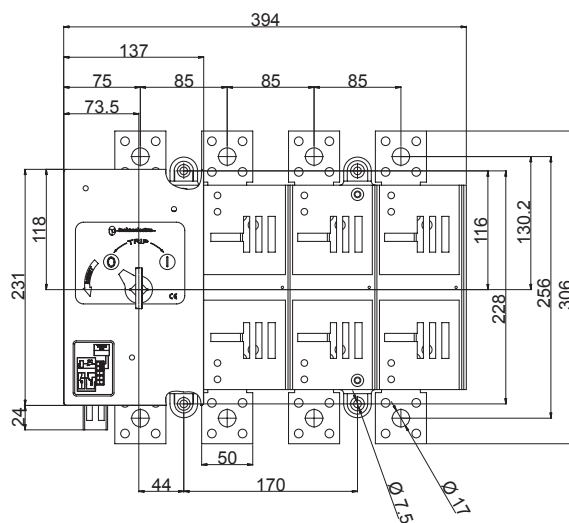
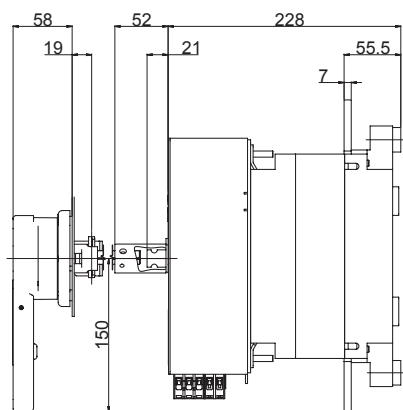
VC4P BA 400 ÷ 800 A



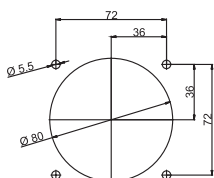
Foratura portella \ Door drilling



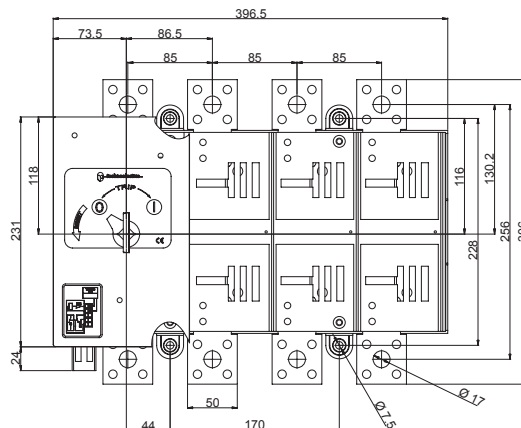
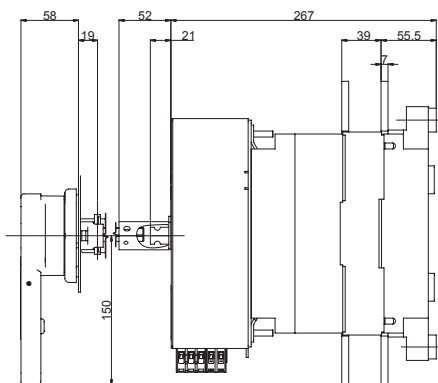
VC5P BA 800 ÷ 1250 A



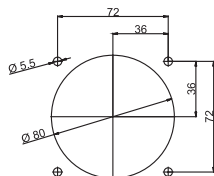
Foratura portella \ Door drilling



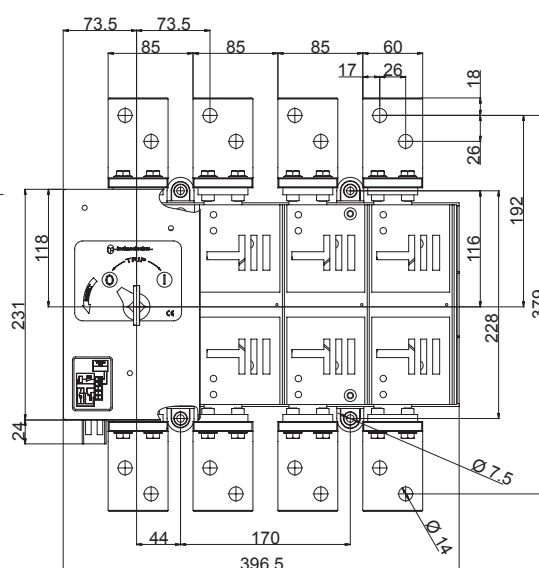
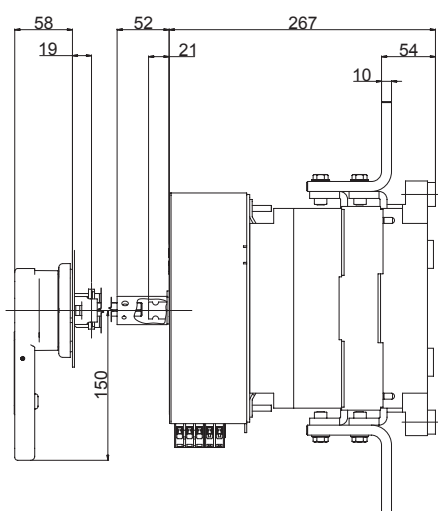
VC5P BA 1600 ÷ 2000 A



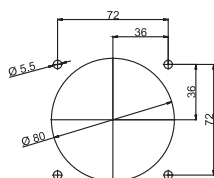
Foratura portella \ Door drilling



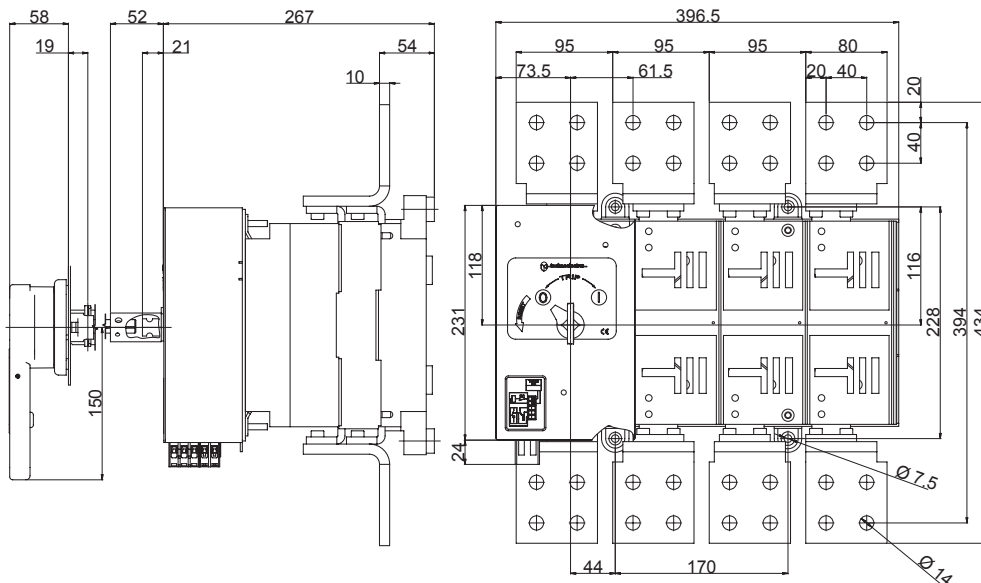
VC6P BA 1600 A



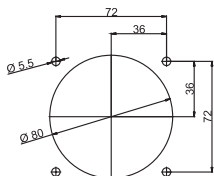
Foratura portella \ Door drilling



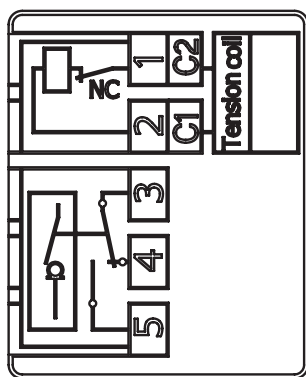
VC6P BA 2000 A



Foratura portella \ Door drilling



Schema morsettiera \ Terminal board diagram



VISUALCOMPACT VCP MS interruttori di manovra a comando motorizzato

GENERALITA'

La nuova serie VISUALCOMPACT P MS consta di interruttori-sezionatori motorizzati a 3 - 4 poli con e senza porta fusibili. Assicura, attraverso un comando a distanza, manovre di apertura e chiusura sotto carico in sistemi e impianti di bassa tensione.

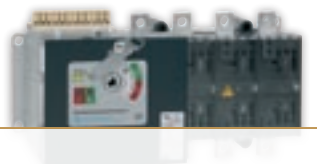
CARATTERISTICHE GENERALI

Le caratteristiche tecniche degli interruttori di manovra sezionatori impiegati nei VISUALCOMPACT P MS sono rispondenti a quanto riportato nei capitoli riguardanti la serie VISUALCOMPACT P.

- › Manovra manuale d'emergenza (0-1 e 1-0) con maniglia a corredo.
- › Blocco meccanico di sicurezza lucchettabile che interdice la manovra elettrica e manuale.
- › Visualizzazione meccanica e luminosa (led) della pos. 0,1
- › Segnalazione esterna della posizione tramite contatto AUX. (vedi morsettiera)
- › Tempo di manovra (0-1 o 1-0) 1,5 sec.
- › Alimentazione aux. 12/24VCC 110/220/380VCA
- › Temperatura ambiente di funzionamento - 20°C + 45°C con lucchetto in posizione 0.

CONFORMITÀ ALLE NORME

IEC 60947-1 | IEC 60947-3 | CEI EN 60947-1 | CEI EN 60947-3 | IEC 439-1 | CEI EN 60439-1 | IEC 204-1 | CEI EN 60204-1



VC PMS



VISUALCOMPACT VCP MS motorized load break switches

GENERALITIES

The new series VISUALCOMPACT P MS are 3 - 4 poles load break switches and fuse load break switches.

They allow making and breaking operations of low voltage system under load by control.

GENERAL CHARACTERISTICS

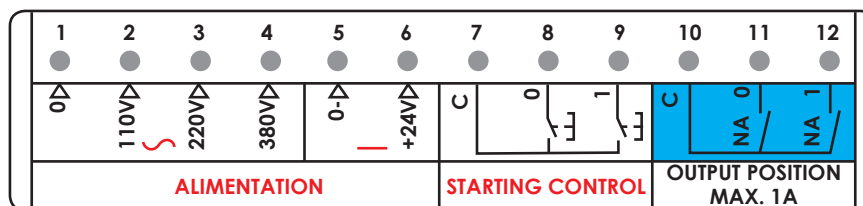
The technical characteristics of the load break switches used in the VISUALCOMPACT P MS are correspondent to as shown in the chapter of VISUALCOMPACT P series.

- › Emergency manual operation (0-1 and 1-0) by means of equipped handle.
- › Emergency padlockable mechanical block of electrical and manual operations
- › Mechanical and illuminate indication (led) of position 0,1
- › External input of position segnalization by auxiliary contacts (see terminal board diagram)
- › 0-1 or 1-0 operating time 1,5 sec.
- › Voltages 12/24V DC, 110/220/380V AC
- › Working ambient temperature from - 20°C + 45°C padlock in 0 position

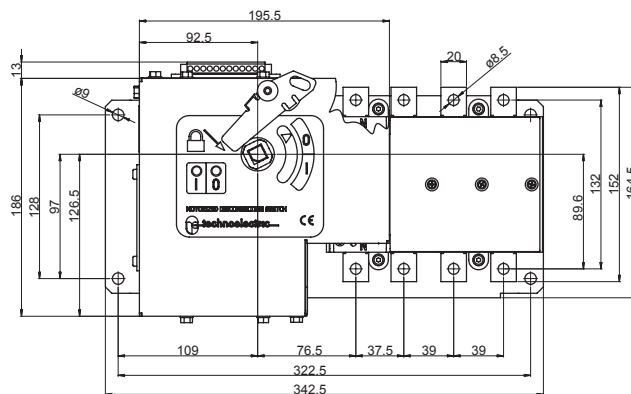
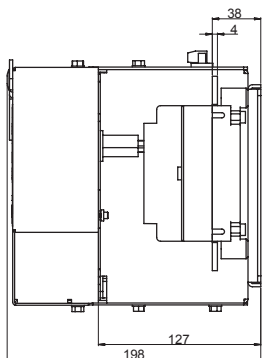
CONFORMITY TO STANDARDS

IEC 60947-1 | IEC 60947-3 | CEI EN 60947-1 | CEI EN 60947-3 | IEC 439-1 | CEI EN 60439-1 | IEC 204-1 | CEI EN 60204-1

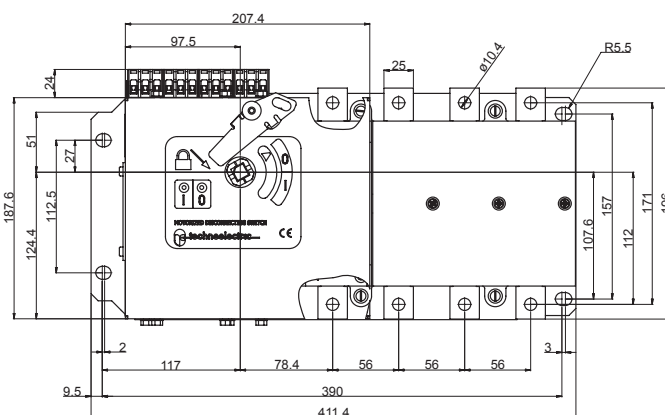
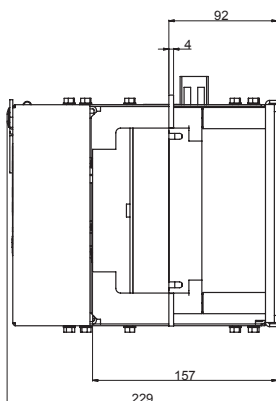
Tipo \ Type	Corrente nominale \ Rated current	Poli \ Poles	Codice \ Code	Poli \ Poles	Codice \ Code
VC2P MS	160 A	3	12001MS	4	12011MS
	200 A	3	12002MS	4	12012MS
	250 A	3	12003MS	4	12013MS
VC3P MS	315 A	3	13001MS	4	13011MS
	400 A	3	13002MS	4	13012MS
VC4P MS	630 A	3	14003MS	4	14013MS
VC5P MS (35 kA)	800 A	3	15000MS	4	15010MS
	1000 A	3	15001MS	4	15011MS
	1250 A	3	15002MS	4	15012MS
VC5P MS (50 kA)	800 A	3	15007MS	4	15017MS
	1000 A	3	15008MS	4	15018MS
	1250 A	3	15009MS	4	15019MS
	1600 A	3	15003MS	4	15013MS
	2000 A	3	15004MS	4	15014MS
	2500 A	3	15005MS	4	15015MS
VC6P MS	3150 A	3	15006MS	4	15016MS
	1600 A	3	16000MS	4	16010MS
	2000 A	3	16001MS	4	16011MS
	2500 A	3	16002MS	4	16012MS
	3150 A	3	16003MS	4	16013MS



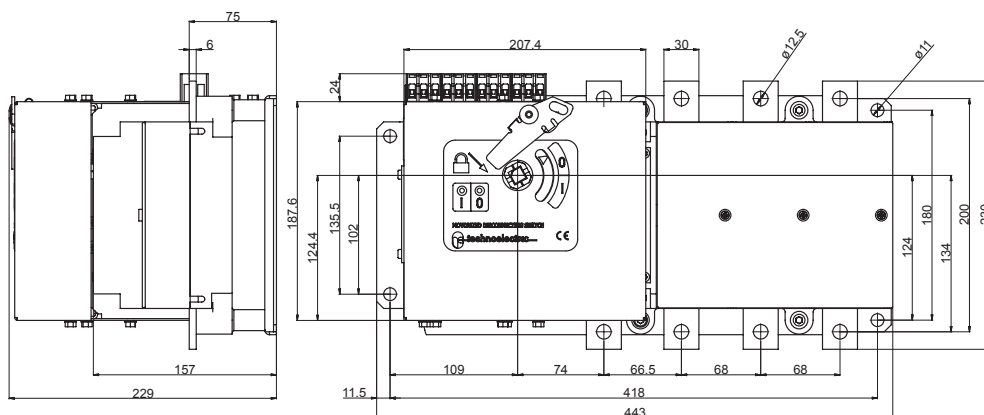
VC2P MS



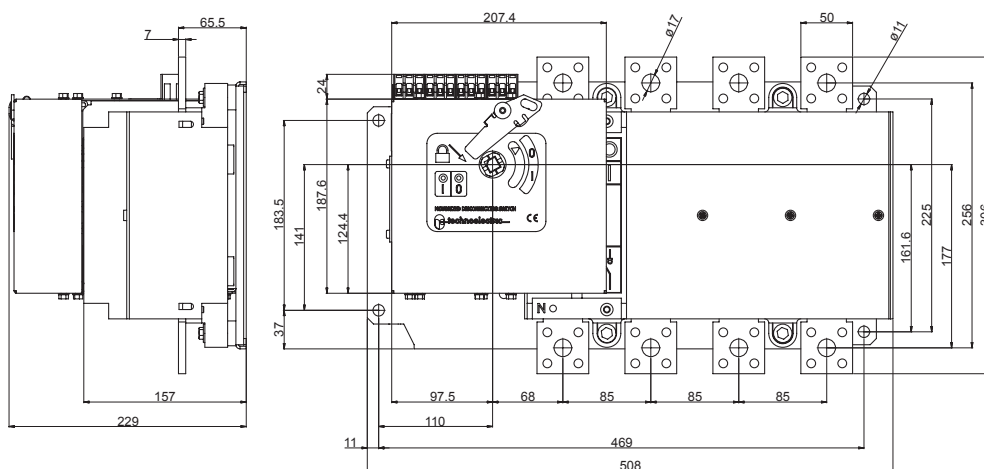
VC3P MS



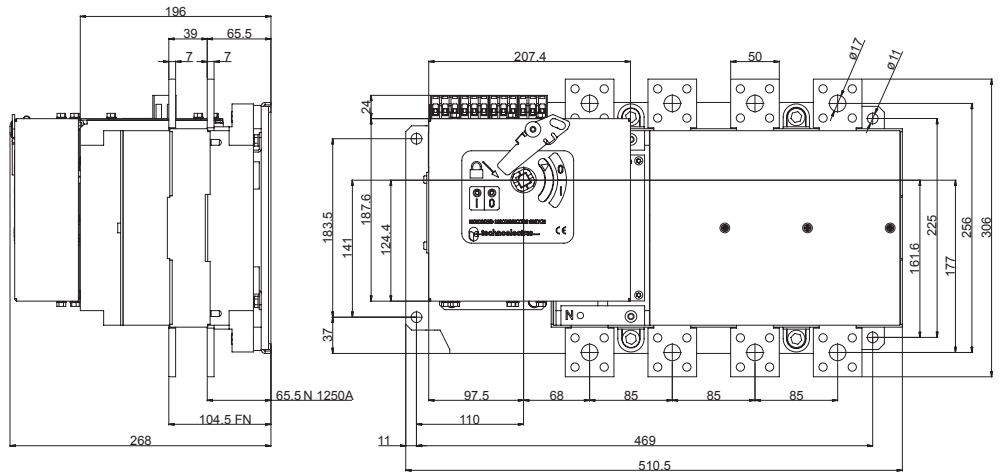
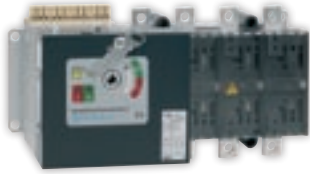
VC4P MS



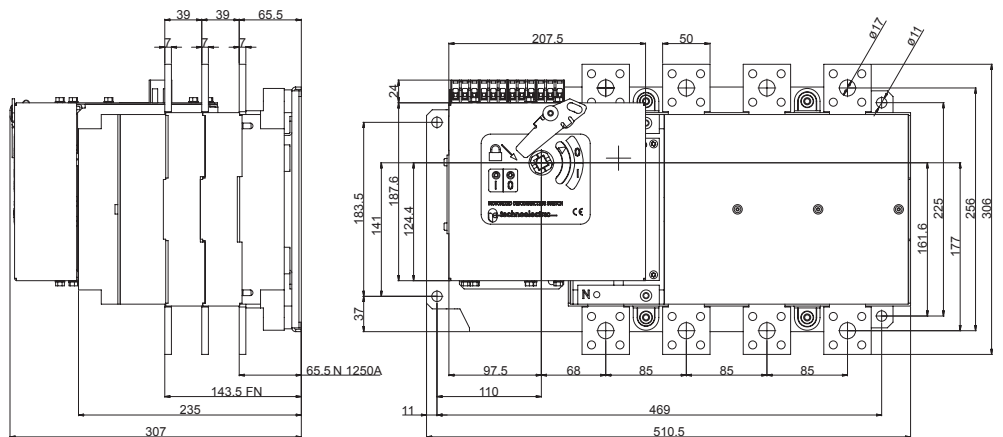
VC5P MS 1250 A



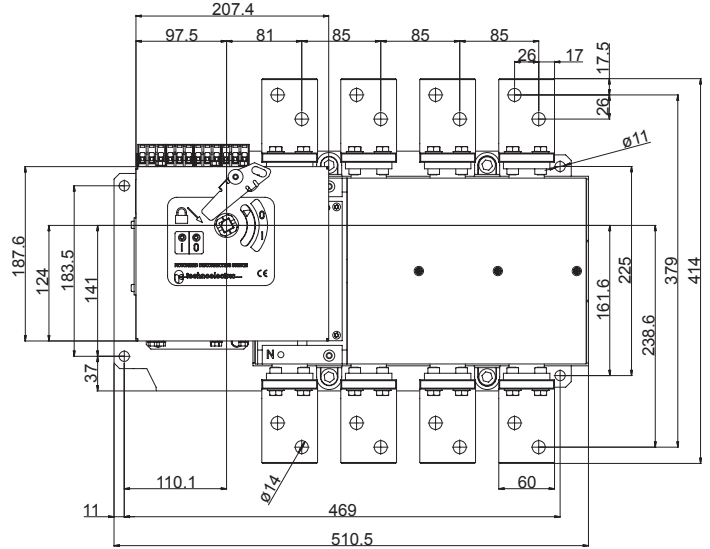
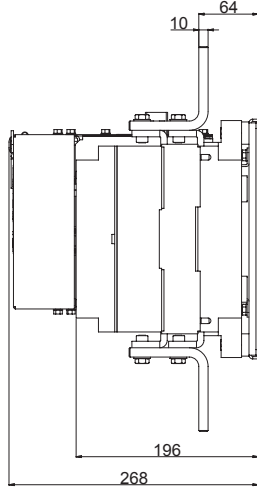
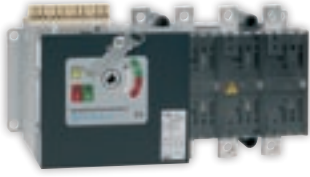
VC5P MS 2000 A



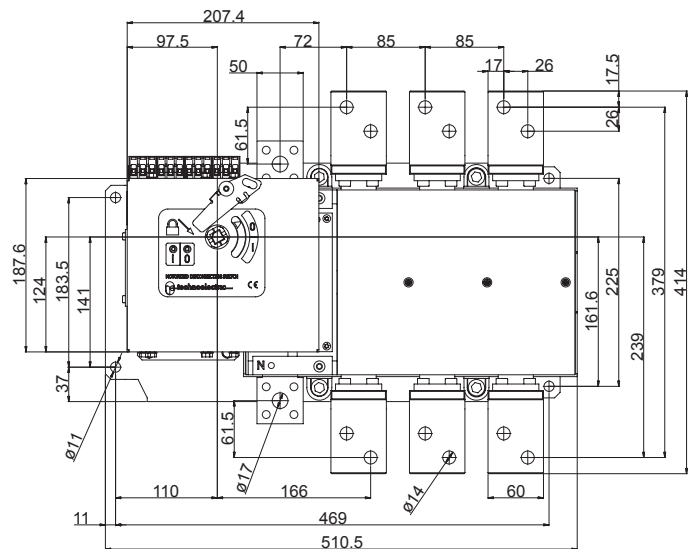
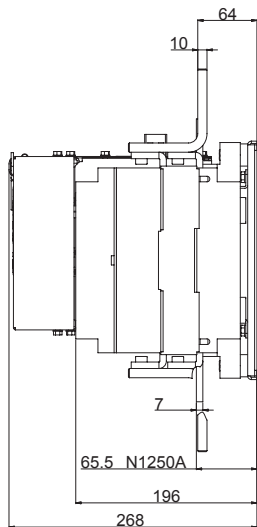
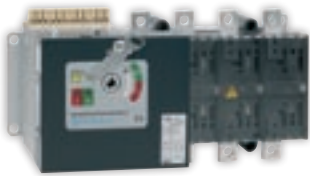
VC5P MS 2500 A



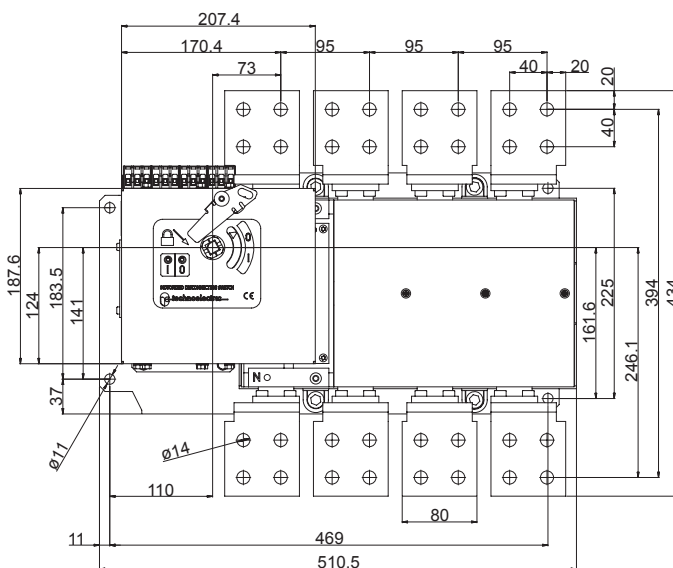
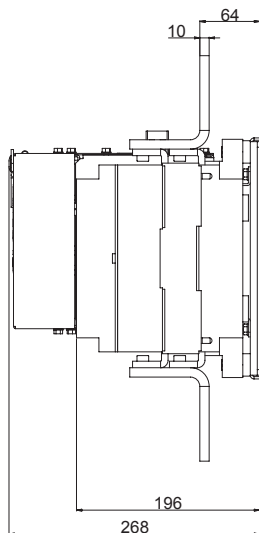
VC6P MS 1600 A FN



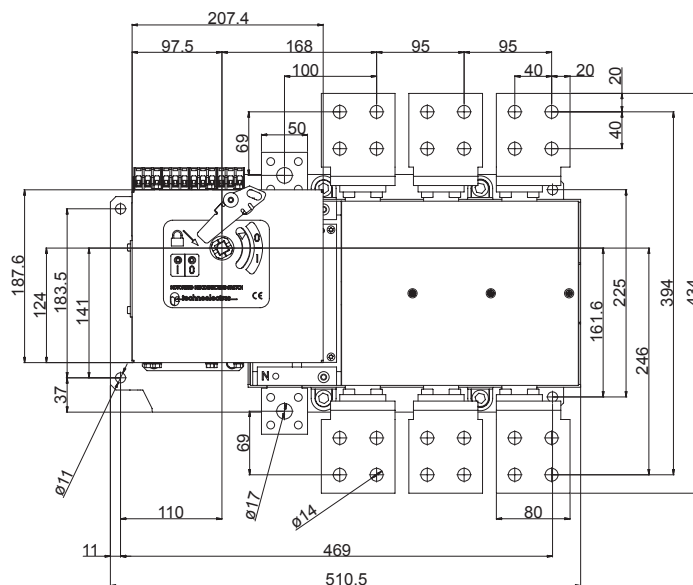
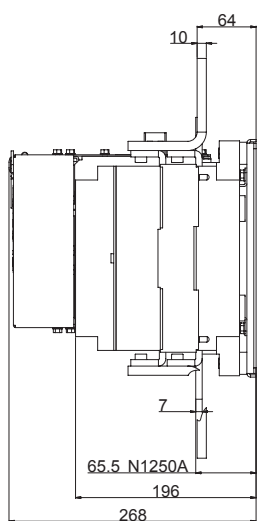
VC6P MS 1600 A N1250



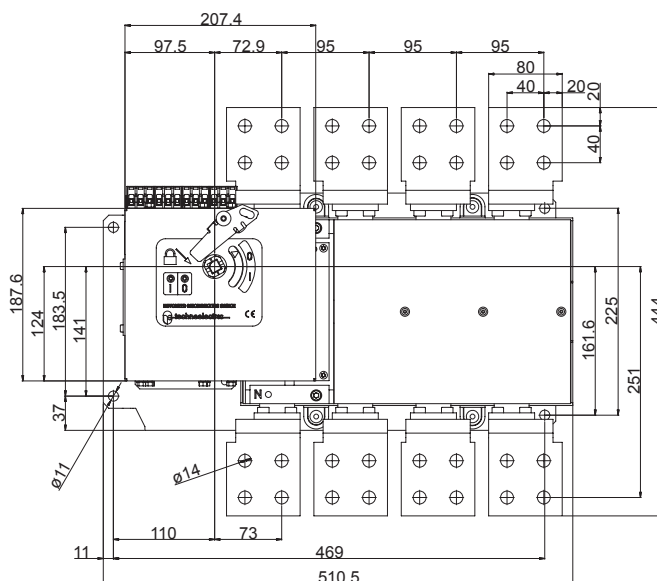
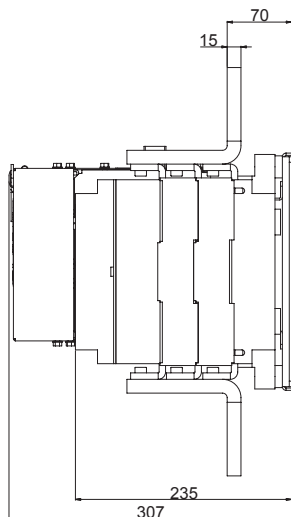
VC6P MS 2000 A FN



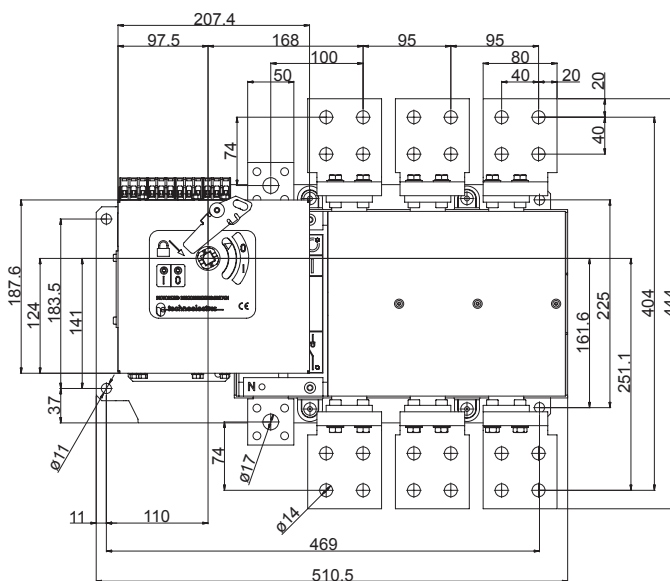
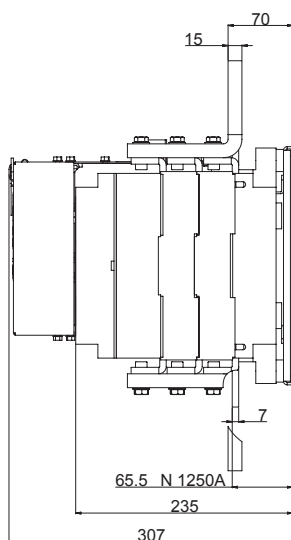
VC6P MS 2000 A N1250



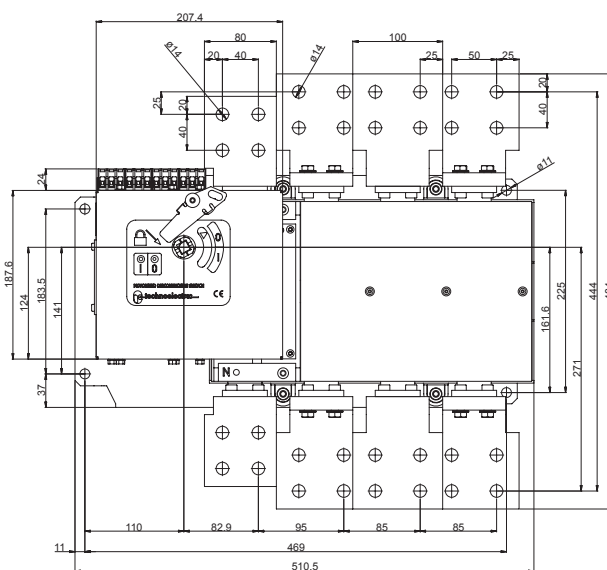
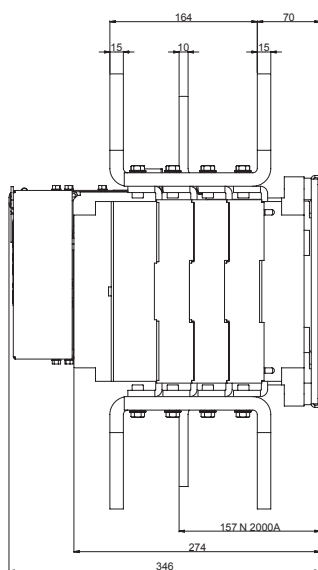
VC6P 2500 A FN



VC6P 2500 A



VC6P MS 3150 A



RICAMBIO \ REPLACEMENT



Maniglia per la manovra manuale di emergenza. Commutatore tipo VC MS, taglia 2, 3 e 4 codice 18802.
 Handle for emergency manual operation. Change-over switch type VC MS size 2, 3 and 4 code 18802.

Maniglia per il comando manuale d'emergenza in dotazione standard.
 Handle is supplied with the change over switch.



Maniglia per la manovra manuale di emergenza con impugnatura scorrevole. Commutatore tipo VC MS, taglie 5 e 6 codice 18803.

Handle for emergency manual operation with sliding grip suitable.
 Change-over switch type VC MS size 5 and 6 code 18803.

Maniglia per il comando manuale d'emergenza in dotazione standard.
 Handle is supplied with the change over switch.

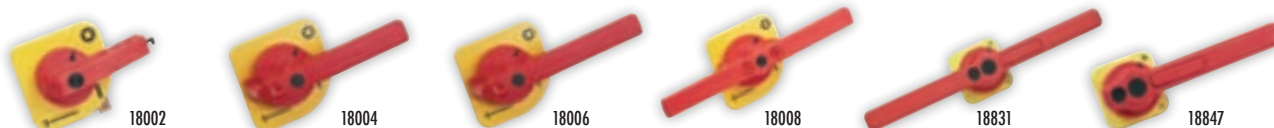
maniglia blocco porta \ door interlock handle

Tipo \ Type	Poli \ Poles	VC1P	VC2P	VC3P	VC4P	VC5P 35 kA	VC5P 50 kA	VC6P
Codice \ Code	3 4	18001	18001	18003	18003	18005 18007	18830 18844	18830 18844
Codice \ Code	6 8	18003	18003	18005	18005	18870	-	-



maniglia blocco porta di emergenza \ red\yellow door interlock handle

Tipo \ Type	Poli \ Poles	VC1P	VC2P	VC3P	VC4P	VC5P 35 kA	VC5P 50 kA	VC6P
Codice \ Code	3 4	18002	18002	18004	18004	18006 18008	18831 18847	18831 18847
Codice \ Code	6 8	18004	18004	18006	18006	18871	-	-



albero comando 200 mm \ shaft 200 mm

Tipo \ Type	VC1P	VC2P	VC3P	VC4P	VC5P	VC5P 50 kA	VC6P
Codice \ Code	18201	18201	18207	18207	18207	18207	18207

albero comando 300 mm \ shaft 300 mm

Tipo \ Type	VC1P	VC2P	VC3P	VC4P	VC5P	VC5P 50 kA	VC6P
Codice \ Code	18202	18202	18208	18208	18208	18208	18208

albero comando 400 mm \ shaft 400 mm

Tipo \ Type	VC1P	VC2P	VC3P	VC4P	VC5P	VC5P 50 kA	VC6P
Codice \ Code	18203	18203	18209	18209	18209	18209	18209

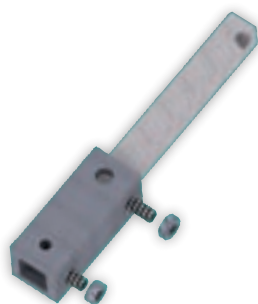


prolunga albero 100 mm \ extension shaft 100 mm

Tipo \ Type	EOP - ESP 1 2	EOP - ESP 3 4 5 6
Codice \ Code	18030	18032

prolunga albero 200 mm \ extension shaft 200 mm

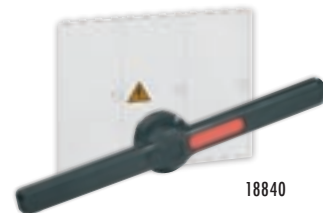
Tipo \ Type	EOP - ESP 1 2	EOP - ESP 3 4 5 6
Codice \ Code	18033	18035



maniglia diretta \ direct handle

Fornita completa di schermo protezione contatti principali
Supplied with main contacts cover shield

Tipo \ Type	VC1P	VC2P	VC3P	VC4P	VC5P 35 kA	VC5P 50 kA	VC6P
Codice \ Code	18020	18021	18320	18022	18023	18840 (460 mm) / 18852 (230 mm)	18840 (460 mm) / 18852 (230 mm)



maniglia diretta \ direct handle

Tipo \ Type	E01P	E02P	E03P	E04P	E05P
Codice \ Code	18588	18589	18590	18591	18853

Fornita completa di due schermi copricontatti principali per interruttori di tipo P
Versione lucchettabile fornibile a richiesta

With two cover main contacts over shields.
Patlockable version on request

blocco lucchetto per maniglia diretta \ padlock for direct handle



Tipo \ Type	VC1P	VC2P	VC3P	VC4P	VC5P
Codice / Code	18240	18241	18242	18243	18244

Tipo \ Type	VC5P 50 kA				VC6P			
	1600A	2000A	2500A	3150A	1600A	2000A	2500A	3150A
Codice \ Code	18245	18245	18246	18246	18245	18245	18246	18247

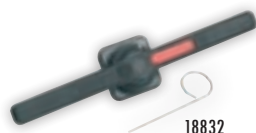
maniglia blocco porta con blocco chiave \ door interlock handle with key lock

Tipo / Type	VC1P	VC2P	VC3P	VC4P	VC5P	VC5P 50 kA	VC6P
Codice / Code	18100	18100	18100	18100	18102/18104	a richiesta	a richiesta



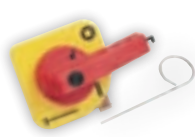
maniglia blocco porta con dispositivo di sblocco con attrezzo speciale \ door interlock handle with defeater mechanism (special tool)

Tipo / Type	VC1P	VC2P	VC3P	VC4P	VC5P	VC5P 50 kA	VC6P
Codice / Code	18220	18220	18222	18222	18224	18832/18850	18832 18850

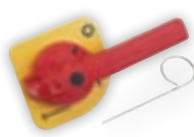


maniglia blocco porta di emergenza con dispositivo di sblocco con attrezzo speciale \ red/yellow door interlock handle with defeater mechanism (special tool)

Tipo \ Type	VC1P	VC2P	VC3P	VC4P	VC5P	VC5P 50 kA	VC6P
Codice \ Code	18221	18221	18223	18223	18225	18833 18858	18833 18858



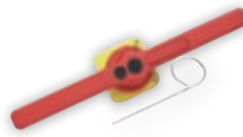
18221



18223



18225



18833



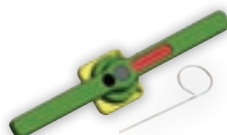
18858

maniglia blocco porta m.a.t. con dispositivo di sblocco con attrezzo speciale \ green/yellow grounding door interlock handle with defeater mechanism (special tool)

Tipo \ Type	VC4P	VC5P	VC6P
Codice \ Code	18866 18859	18866 18859	18866 18859



18866



18859

maniglia blocco porta \ emergenza con doppia funzione di sicurezza \ door interlock handle/emergency with double function of security handle

Tipo \ Type	VC1P	VC2P	VC3P	VC4P	VC5P 35kA
Codice \ Code	18234 18235 ●	18234 18235 ●	18234 18235 ●	18236 18237 ●	18236 18237 ●



18234



18236



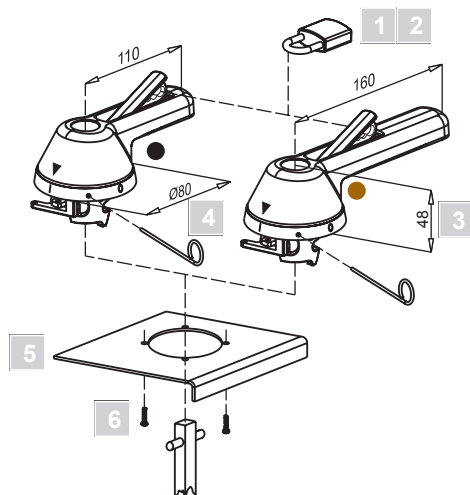
18235



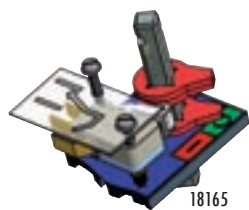
18237

Adatta per montaggio su portella con dispositivo di blocco porta in posizione On
 Grado di protezione IP 65
 Disponibile anche nella versione per emergenza (rosso \ gialla)

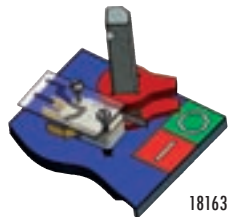
For door mounting with Door interlocking in "On" position
 IP 65 degree of protection
 Available also for emergency operation (red \ yellow)



1	Lucchettabile (max 3 lucchetti 1xØ8+2xØ6) in posizione Off.	Padlockable in "Off" position (with max 3 padlocks of 1xØ8+2xØ6).
2	Apertura della portella impedita quando la maniglia è lucchettata in posizione di Off.	Door opening is prevented when the handle is padlocked in "Off" position.
3	Ingombro inferiore a 50 mm in profondità per permettere l'utilizzo anche in quadri a doppia portella.	Handle height less than 50 mm for suitability with two-doors type panels.
4	Permette, a mezzo di un apposito attrezzo, fornito con la maniglia, l'esclusione del dispositivo di blocco porta e quindi l'apertura della portella anche a interruttore in posizione di ON. Il dispositivo bloccoporta si ripristina automaticamente al chiudersi della porta.	With the use of the special tool (supplied), the door interlock mechanism can be bypassed maintaining the switch in the "On" position and the door can be opened. The door interlocking mechanism is automatically re-established on closing door.
5	Può essere montata su portelle di qualsiasi spessore.	Can be mounted on doors of any thickness.
6	Posizione della maniglia fissa quando la portella è aperta.	Position of fixed handle when the door is open.



18165



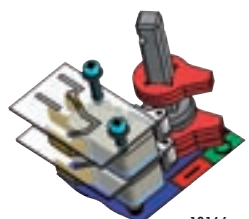
18163



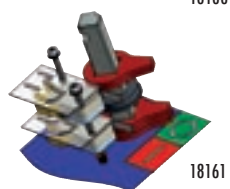
18160

contatti ausiliari in scambio 1NA + 1NC per apertura anticipata
auxiliary changeover contacts 1NO + 1NC activated before main contacts

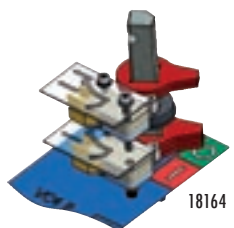
Tipo \ Type	VC1P	VC2P	VC3P	VC4P	VC5P	VC6P
Codice \ Code	18165	18165	18163	18160	18163	18163



18166



18161



18164

contatti ausiliari in scambio 2NA + 2NC per apertura anticipata
auxiliary changeover contacts 2NO + 2NC activated before main contacts

Tipo \ Type	VC1P	VC2P	VC3P	VC4P	VC5P	VC6P
Codice \ Code	18166	18166	18164	18161	18164	18164



contatti ausiliari in scambio 1NA + 1NC per apertura posticipata
auxiliary changeover contacts 1NO + 1NC activated after main contacts

Tipo \ Type	VC1P	VC2P	VC3P	VC4P	VC5P	VC6P
Codice \ Code	18120	18120	18127	18127	18127	18127

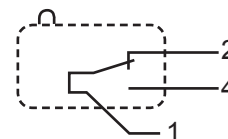
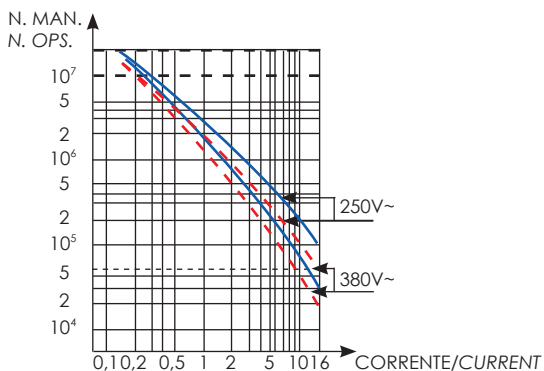


contatti ausiliari in scambio 2NA + 2NC per apertura posticipata
auxiliary changeover contacts 2NO + 2NC activated after main contacts

Tipo \ Type	VC1P	VC2P	VC3P	VC4P	VC5P	VC6P
Codice \ Code	18123	18123	18128	18128	18128	18128

Contatti ausiliari in scambio
Apertura anticipata rispetto all'apertura dei contatti principali dell'interruttore
Portata nominale 16 A
Portata termica 20 A

Change over auxiliary contact
Break before main contacts switches
Rated current 16 A
Thermal current 20 A



Codici ordinazione per interruttori 6 - 8 poli
Order references for switch 6 - 8 poles



paletta
lever

contatti ausiliari in scambio 1NA+1NC \ auxiliary changeover contacts 1NO+1NC

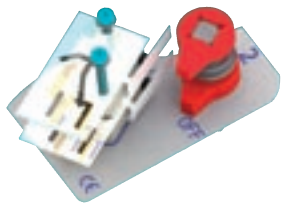
Tipo \ Type	E01	E02	ES1	ES2
Codice \ Code		18566	(paletta / lever)	



rotella
roller

contatti ausiliari in scambio 1NA+1NC \ auxiliary changeover contacts 1NO+1NC

Tipo \ Type	E03 - E04 - E05	ES3 - ES4 - ES5	EC1 - EC2 - EC3 - EC4 - EC5
Codice \ Code		18560	(rotella \ roller)



contatti ausiliari in scambio 2NA+2NC \ auxiliary changeover contacts 2NO+2NC

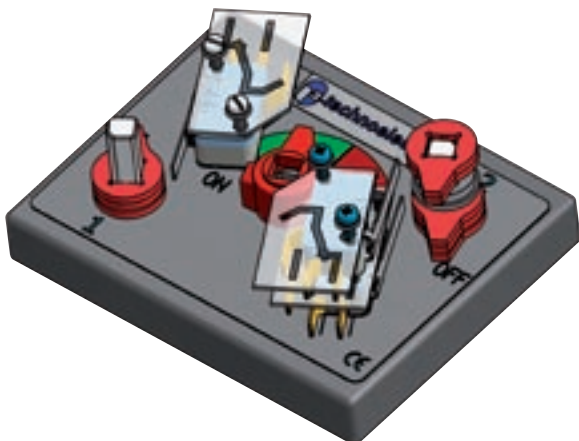
Tipo \ Type	E01	E02	ES1	ES2
Codice \ Code		18568		



contatti ausiliari in scambio 2NA+2NC \ auxiliary changeover contacts 2NO+2NC

Tipo \ Type	E03 - E04 - E05	ES3 - ES4 - ES5	EC1 - EC2 - EC3 - EC4 - EC5
Codice \ Code		18567	

Esempi di montaggio
Mounting example



calotta protezione terminali superiori \ upper terminal cover



Tipo \ Type	VC1P	VC2P	VC3P	VC4P	VC5P	VC5P 50 kA max 1600 A
Codice \ Code	18050	18052	18350	18054	18056	18058

calotta protezione terminali inferiori \ lower terminal cover



Tipo \ Type	VC1P	VC2P	VC3P	VC4P	VC5P	VC5P 50 kA max 1600 A
Codice \ Code	18051	18053	18351	18055	18057	18059

schermo protezione contatti principali \ main contacts cover shield



Tipo \ Type	VC1P	VC2P	VC3P	VC4P	VC5P	VC5P 50 kA	VC6P
Codice \ Code	18060	18061	18360	18062	18063	18063	18063

spessore rialzo \ risers



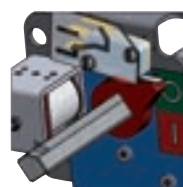
Tipo \ Type	VC1P	VC2P	VC3P	VC4P	VC5P	VC5P 50 kA	VC6P
Codice \ Code	18290	18291	18292	18293	18293	18293	18293

	A	C
VC1	5	7
VC2	5	7
VC3	10	7
VC4-5	15	7

neutro sbullonabile \ fuse link



Tipo \ Type	VC1P	VC2P	VC3P	VC4P	VC5P	VC5P 50 kA	VC6P
Codice \ Code	18110	18111	18112	18113	18114	18114	18114



cod 18298

contatti ausiliari in scambio 1NA + 1NC per apertura posticipata
auxiliary changeover contacts 1NO + 1NC activated before main contacts



cod 18299

contatti ausiliari in scambio 2NA + 2NC per apertura posticipata
auxiliary changeover contacts 1NO + 1NC activated before main contacts

blocco manovra elettrico \ electric interlock

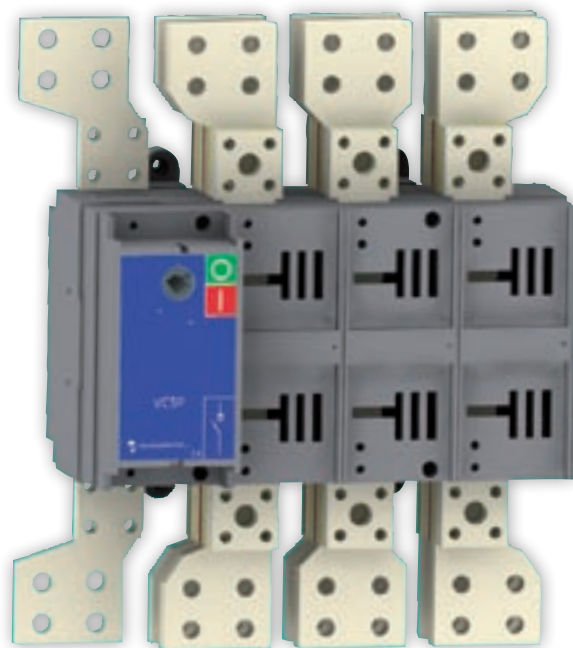


Tipo \ Type	Tensione \ Voltage	VC2P	VC3P	VC4P	VC5P 1250A	VC5P 1600+2000A	VC5P 2500+3150A	VC6P 1600+2000A	VC6P 2500A	VC6P 3150A
Cod \ Code	24 V dc	18119B	18117B	18116B	18115B	18178B	18179B	18156B	18157B	18158B
Cod \ Code	230 V ac	18119B4	18117B4	18116B4	18115B4	18178B4	18179B4	18156B4	18157B4	18158B4

altre tensioni a richiesta / further versions upon request

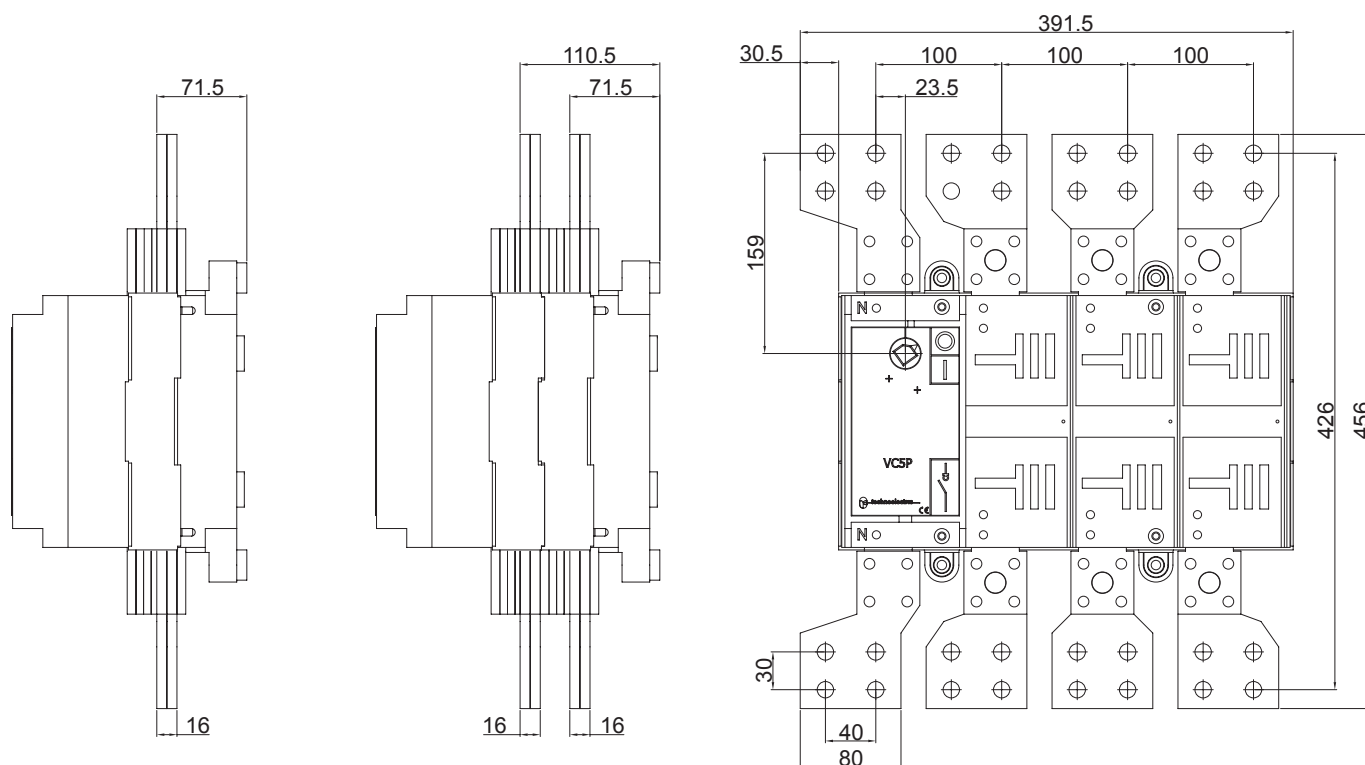
Dispositivo di sicurezza adatto per il montaggio su interruttori di manovra sezionatori VC2-3-4-5-6P. Impedisce la manovra quando l'interruttore è in posizione Off. La manovra da Off a On è consentita solo alimentando la bobina. La bobina deve essere alimentata solo per il tempo necessario alla manovra. Disponibili nelle versioni con bobina 24 V dc oppure 220 V ac. A richiesta può essere fornito un dispositivo per blocco sia in posizione On che in posizione Off.

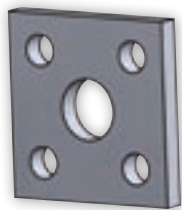
Safety device suitable for mounting on switch disconnectors VC2-3-4-5-6P. It prevents the switch to operate when it is in Off position. The operation from Off to On is possible when the coil is energised only. The coil can remain energised just for the time needed for the operation. Available with 24 V dc or 220 V ac coil. On request, a device for locking in both positions Off and On can be supplied.



attacchi a sbarre per VCSP 1600 ÷ 3150 A \ large bar terminals for VCSP 1600 ÷ 3150 A

Tipo \ Type	VCSP 3 x 1600 ÷ 2000 A	VCSP 3 x 2500 ÷ 3150 A	VCSP 4 x 1600 ÷ 2000 A	VCSP 4 x 2500 ÷ 3150 A
Codice \ Code	18150	18151	18152	18153



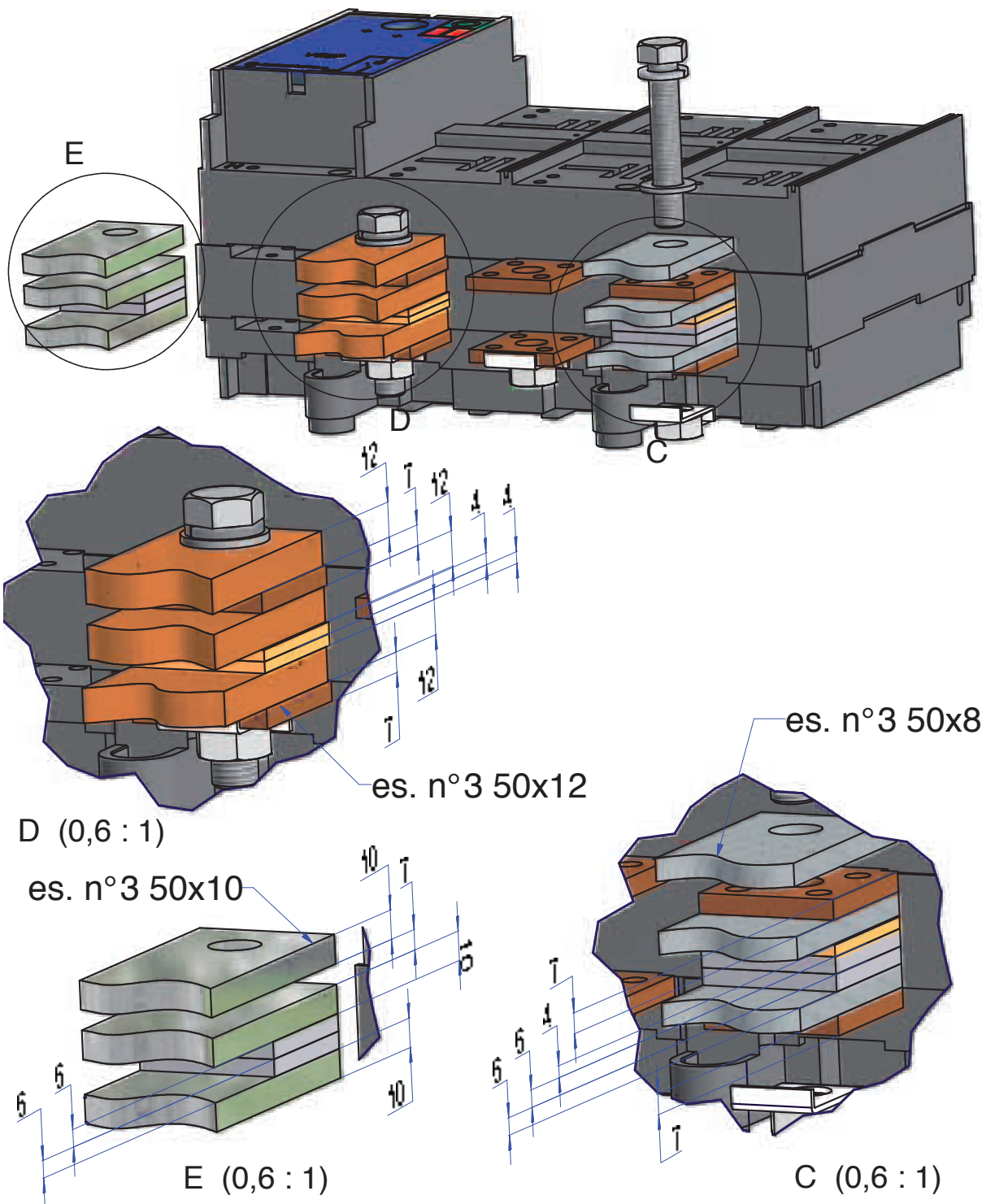


n. 1 piatto per terminali sezionatori / n. 1 terminal plate for switches

Tipo \ Type	VCSP 4 mm	VCSP 6 mm
Codice \ Code	18138	18139

VCSP 1600 - 2000 A

istruzioni per montaggio piatti per terminali \ assembly instruction for terminal plates



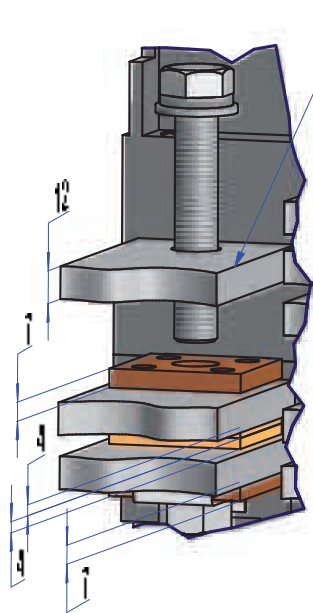
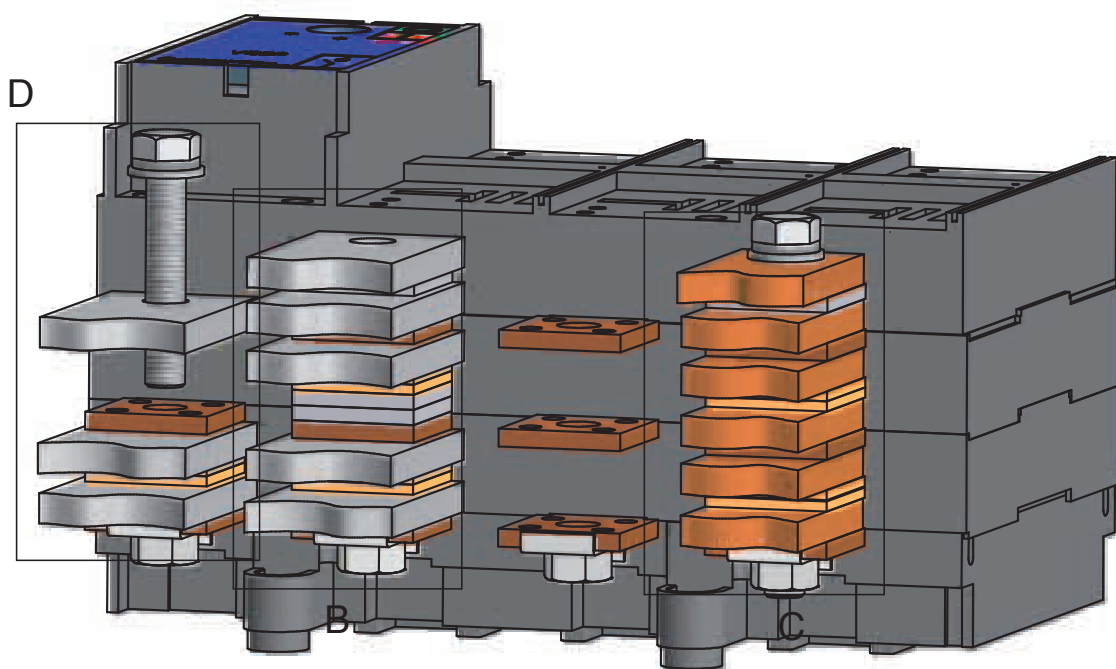


n. 1 piatto per terminali sezionatori / n. 1 terminal plate for switches

Tipo \ Type	VCSP 4 mm	VCSP 6 mm
Codice \ Code	18138	18139

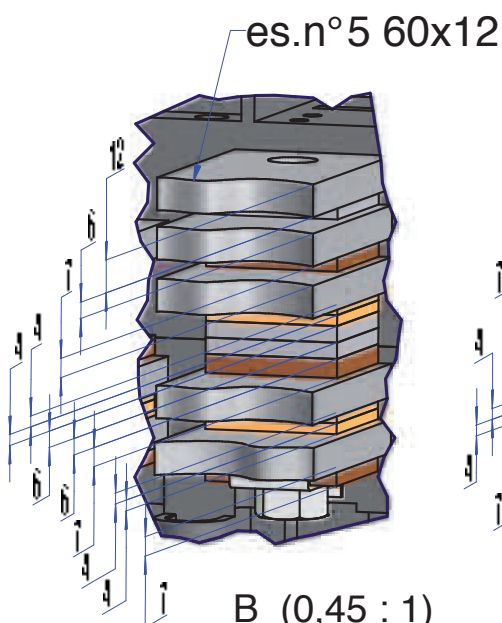
VCSP 2500 - 3150 A

istruzioni per montaggio piatti per terminali \ assembly instruction for terminal plates



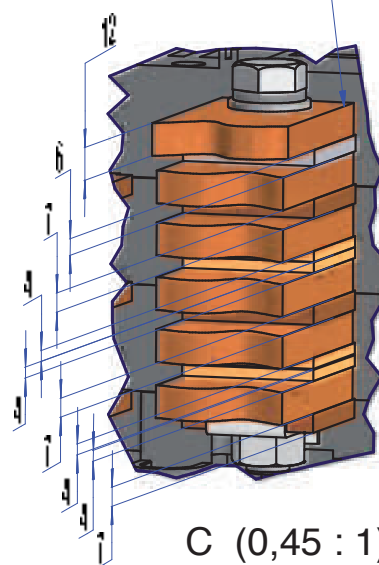
D (0,45 : 1)

neutro
es.n°3 60x12



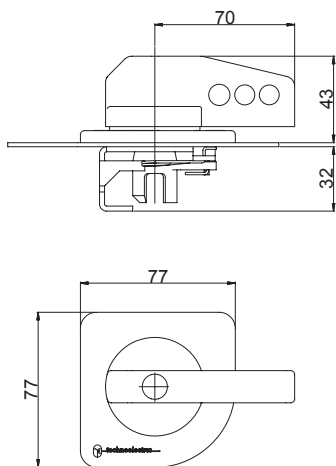
B (0,45 : 1)

es.n°6 50x12

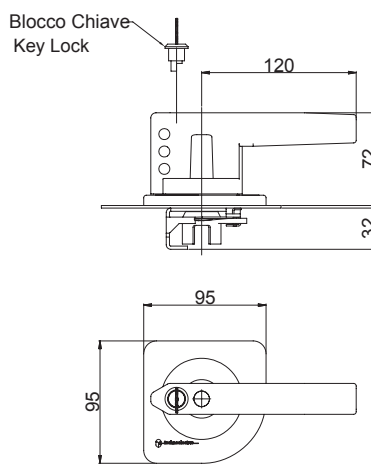


C (0,45 : 1)

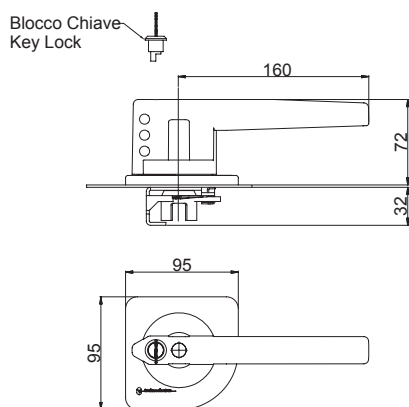
Maniglia nera \ Balck handle 18001 | 18220
 Maniglia rossa \ Red handle 18002 | 18221



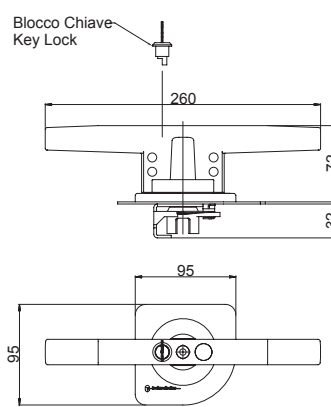
Maniglia nera \ Balck handle 18003 | 18100 | 18222
 Maniglia rossa \ Red handle 18004 | 18223



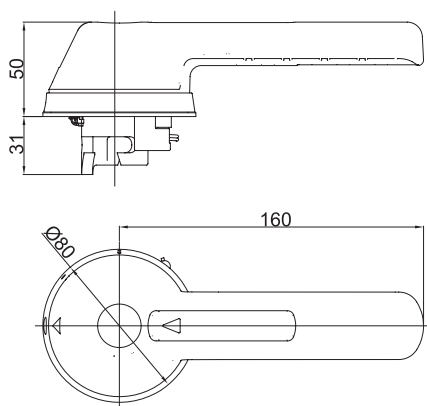
Maniglia nera \ Balck handle 18005 | 18102 | 18224
 Maniglia rossa \ Red handle 18006 | 18225



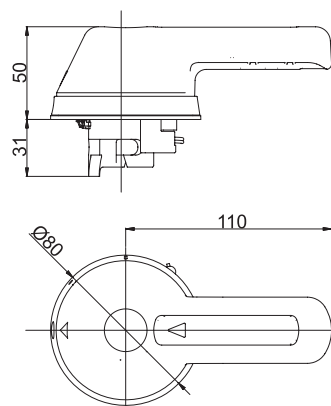
Maniglia nera \ Balck handle 18007 | 18104 | 18226
 Maniglia rossa \ Red handle 18008 | 18227



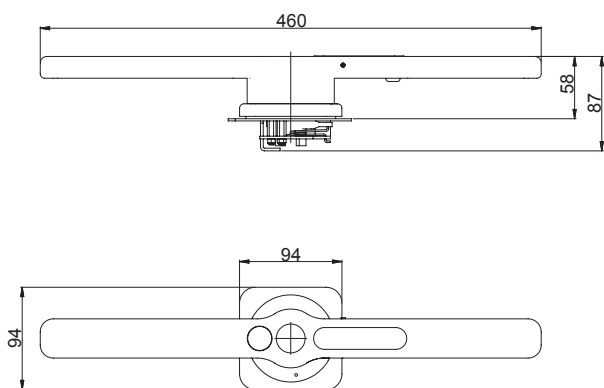
Maniglia nera \ Balck handle 18236
 Maniglia rossa \ Red handle 18237



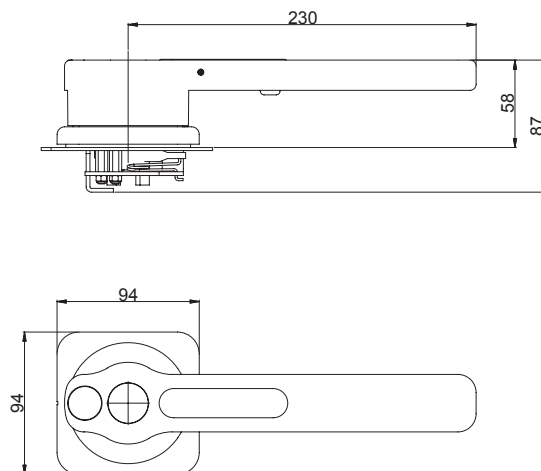
Maniglia nera \ Balck handle 18234
 Maniglia rossa \ Red handle 18235



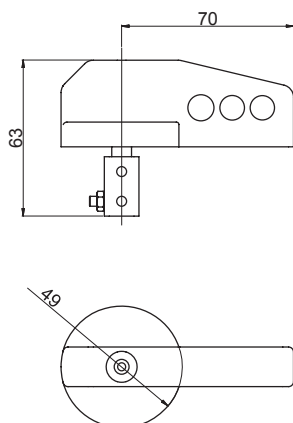
Maniglia nera \ Balck handle 18830 | 18832
 Maniglia rossa \ Red handle 18831 | 18833
 Maniglia verde \ Green handle 18859



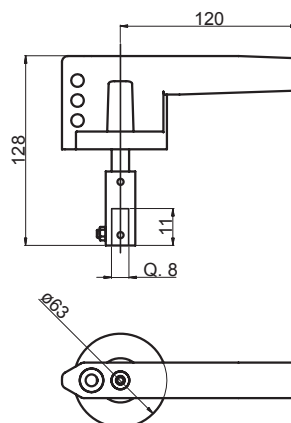
Maniglia nera \ Balck handle 18844 | 18850
 Maniglia rossa \ Red handle 18847 | 18858
 Maniglia verde \ Green handle 18866



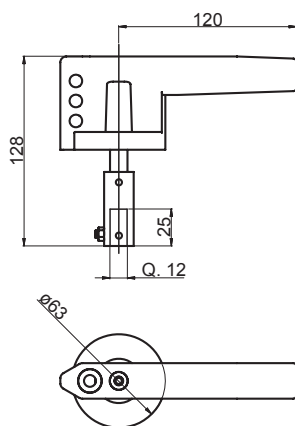
Maniglia nera \ Balck handle 18020 | 18021 | 18190 | 18191



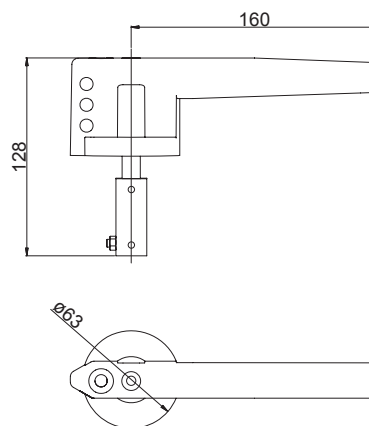
Maniglia nera \ Balck handle 18187



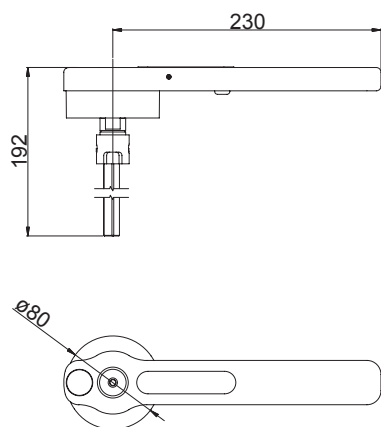
Maniglia nera \ Balck handle 18083 | 18193 | 18320 | 18390



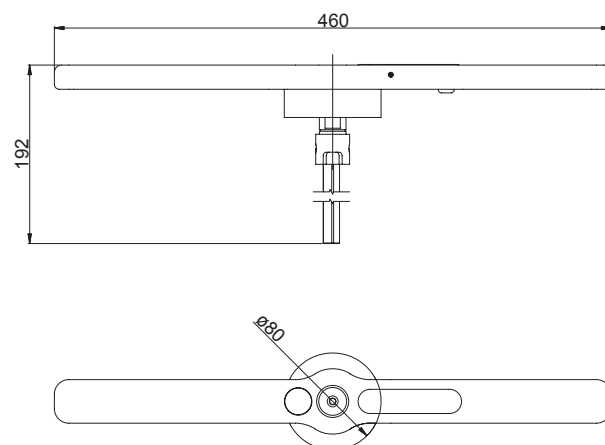
Maniglia nera \ Balck handle 18023 | 18084 | 18194



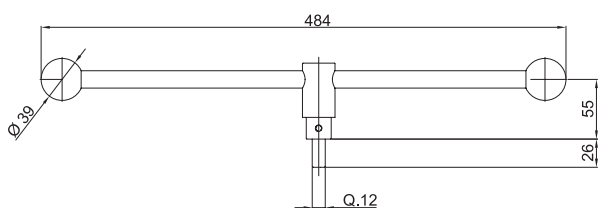
Maniglia nera \ Balck handle 18844



Maniglia nera \ Balck handle 18840



Maniglia interruttore motorizzato \ Motorized switch disconnecter handle 18803

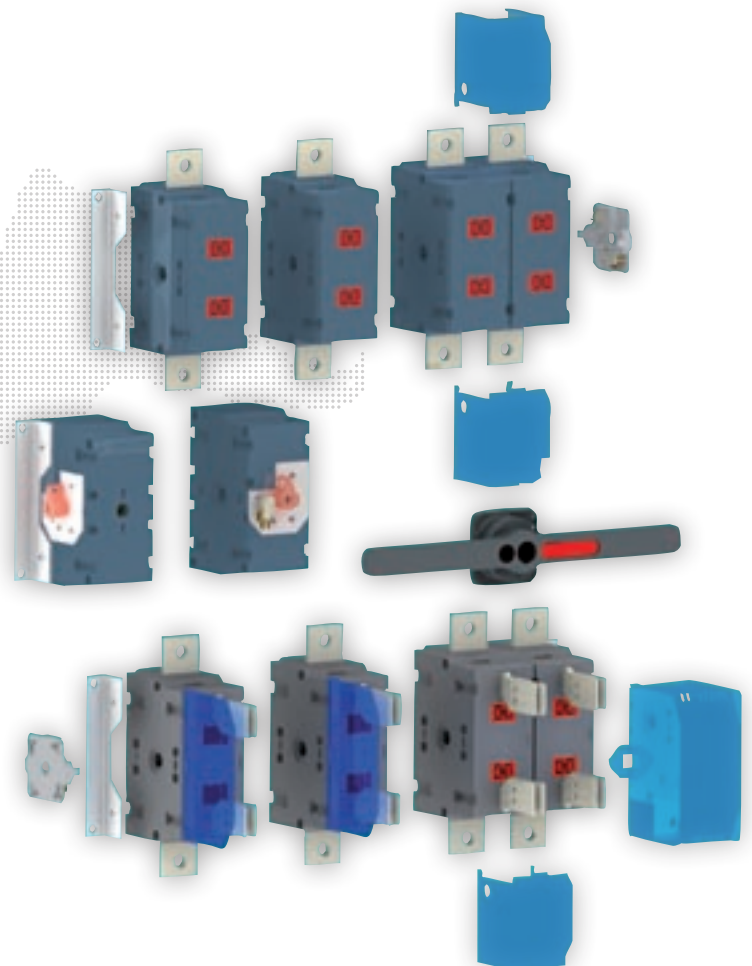
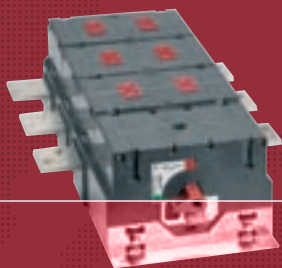
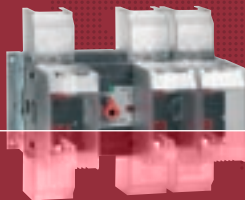


Interruttori, sezionatori modulari con e senza portafusibili

Switch disconnectors with and without fuse

GT 630 ÷ 4000 A

generalità generalities	III - 02
codici ordinazione order references	III - 03
dati tecnici technical data	III - 04
dimensionali dimensions	III - 05
dimensionali comando laterale side operation dimensions	III - 12
accessori accessories	III - 13
dimensionali maniglie handle dimensions	III - 15



GENERALITA'

Gli interruttori di manovra sezionatori GT-GLOBE TECHNICS con e senza porta fusibili, consentono l'apertura e la chiusura sotto carico di circuiti elettrici in bassa tensione.

IMPIEGO

Sono normalmente impiegati nelle seguenti funzioni:

- › interruttore generale
- › interruttore per motori
- › interruttore sezionatore
- › interruttore di sicurezza

Con la versione dotata di porta fusibile tipo GT-FP e specifici fusibili, svolge le funzioni di protezione contro i corto circuiti e il sovraccarico di impianti e macchine.

CARATTERISTICHE GENERALI

- › tensione di isolamento nominale 1000V c.a. e 1500V c.c.
- › disponibili 2-3-4 poli
- › il polo di fase e quello del comando possono essere collocati in qualsiasi posizione
- › terminali con attacchi frontali, posteriori o con combinazioni di entrambi
- › alto potere di interruzione (AC22, AC23, IEC 60947-3)
- › elevata durata meccanica ed elettrica
- › doppia interruzione per polo (con porta fusibili)
- › porta fusibili isolati su entrambi i lati con interruttore aperto
- › possibilità di montaggio fusibili DIN-BS
- › contatti autopulenti
- › la posizione della maniglia costituisce una indicazione positiva e affidabile della posizione dei contatti
- › visibilità diretta mediante opportune feritoie, dei contatti fissi e mobili
- › manovra a scatto rapido indipendente può essere frontale o laterale
- › disponibile versione con polo di neutro passante
- › neutro a piena corrente
- › protezione adeguata per prevenire i contatti accidentali
- › involucro in materiali autoestinguenti (classe VO-UL94) a bassa igroscopicità, ad alta resistenza meccanica e alle correnti superficiali
- › adatto per l'utilizzo in climi tropicali
- › maniglia esterna a doppio isolamento con blocco porta in pos. 1 grado di protezione IP65, possibilità di 3 blocchi con lucchetto in posizione 0
- › maniglia diretta lucchettabile in posizione di zero
- › albero di comando telescopico
- › contatti aux di segnalazione (max 4NA+4NC) + contatti di pre-apertura (max 2NA+2NC)
- › vasta gamma di accessori

CONDIZIONI NORMALI DI SERVIZIO, MONTAGGIO E TRASPORTO

- › temperatura ambiente di immagazzinamento e trasporto - 25°C + 55°C
- › temperatura ambiente di funzionamento - 20°C + 40°C
- › in caso di temperatura ambiente (t_a) superiore, applicare la seguente formula di declassamento:

$$I_{the} = k I_{th} \text{ dove } K = 1 - \frac{t_a - 40}{100}$$

- › umidità relativa max 95%
 - › frequenza nominale 50-60Hz
 - › altitudine max 2000 m s.l.m.
 - › grado di inquinamento 3 secondo IEC 60947-1
 - › montaggio in custodia: in caso di utilizzo a piena corrente e in mancanza di adeguata ventilazione assicurare un volume pari a circa 5 volte quello dell'apparecchio
 - › tipo di servizio (secondo IEC 60947-1):
8 ore; ininterrotto; intermittente 60% classe 30; temporaneo; periodico
- Per condizioni di impiego diverse consultare il costruttore.

CONFORMITA' ALLE NORME

IEC 60947-1 | IEC 60947-3 | CEI EN 60947-1 | CEI EN 60947-3

CERTIFICAZIONI E OMOLOGAZIONI

IENGF

GENERALITIES

The switch disconnecter GT-GLOBE TECHNICS with and without fuses are suitable for making and breaking on load and disconnecting low voltage electrical circuits.

USE

GT switches commonly used for the following purposes:

- › main switch
- › switch for motors
- › switch disconnecter
- › safety switch

The version type GT-FP with fuses it carry out the protection functions against the short circuits and overload system and machines

GENERAL CHARACTERISTICS

- › rated insulation voltage 1000V AC and 1500V DC
- › 2-3-4 poles available
- › each phase, pole phase and the operating mechanism can be mounted in any position
- › terminals with front or rear connections or with both combination
- › high breaking capacity (AC22, AC23, IEC 60947-3)
- › high electrical and mechanical endurance
- › double break contacts (with fuse)
- › totally insulated when opened switch
- › suitable for DIN-BS fuses
- › self cleaning contacts
- › contact position positively indicated by the handle
- › visibility of fixing and moving contacts by means of windows
- › side and frontal independent manual operation
- › solid neutral version available
- › full neutral current
- › suitable protection to prevent accidental touching of the live parts
- › casing in self-extinguishing (VO-UL94), low hygroscopic and high mechanical resistance isolating material
- › resistant to damp heat
- › external double insulated handle with door interlock in ON position, IP65 degree of protection, padlockable with three padlocks in OFF position
- › direct handle padlockable in off position
- › adjustable shaft
- › max 4NO+4NC auxiliary signaling contacts and max 2NO+2NC pre-break auxiliary contacts
- › wide range of accessories

NORMAL SERVICE, MOUNTING AND TRANSPORT CONDITIONS

- › storage and transport ambient temperatur - 25°C + 55°C
- › working ambient temperature - 20°C + 40°C
- › in case of higher ambient temperature (t_a) consider the following derating formula:

$$I_{the} = k I_{th} \text{ where } K = 1 - \frac{t_a - 40}{100}$$

- › relative humidity max 95%
 - › rated frequency 50-60Hz
 - › altitude max 2000 m a.s.l.
 - › pollution degree 3 according IEC 60947-1
 - › mounting in enclosure: in case of utilisation at full load and without adequate ventilation, ensure a volume of about 5 times the volume of the switch
 - › duty (IEC 60947-1):
8 hours; uninterrupted; intermittent 60% class 30; temporary; periodic
- For other operating conditions contact the manufacturer.

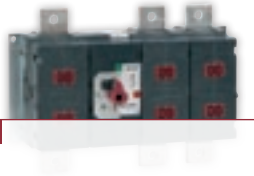
CONFORMITY TO STANDARDS

IEC 60947-1 | IEC 60947-3 | CEI EN 60947-1 | CEI EN 60947-3

CERTIFICATES AND APPROVALS

IENGF

Configurazione standard
Standard configuration



GT5P



GT5F

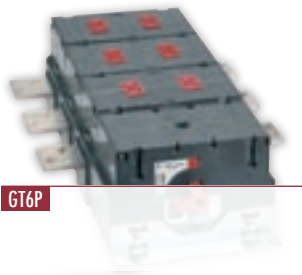


GT6F

▶ CODICI DI ORDINAZIONE COMMUTATORI
Aggiungere cifra 3 a fine codice per orizzontali e cifra 8 per sovrapposti
▶ ORDERS REFERENCES FOR CHANGE OVER
Add number 3 at the end of code for horizontal type, number 8 for double layer type

Tipo \ Type	Corrente nominale \ Rated current	Poli \ Poles	Codice \ Code
GT5 PN	800A	3P	GT5000
		4P	GT5010
	1000A	3P	GT5001
		4P	GT5011
	1250A	3P	GT5002
		4P	GT5012
GT6 PN	1600A	3P	GT6000
		4P	GT6010
	2000A	3P	GT6001
		4P	GT6011
	2500A	3P	GT6002
		4P	GT6012
	3150A	3P	GT6003
		4P	GT6013
	4000A	3P	GT6004
		4P	GT6014
GT5 FP NH3-DIN	630A	3P	GT5020
		4P	GT5030
GT5 FB C3-BS88	630A	3P	GT5040
		4P	GT5050
	800A	3P	GT5041
		4P	GT5051
GT6 FP NH4-DIN	1000A	3P	GT6020
		4P	GT6030
	1250A	3P	GT6021
		4P	GT6031
GT6 FB D1-BS88	1000A	3P	GT6040
		4P	GT6050
	1250A	3P	GT6041
		4P	GT6051

Comando laterale
Side operation



GT6P



GT6F

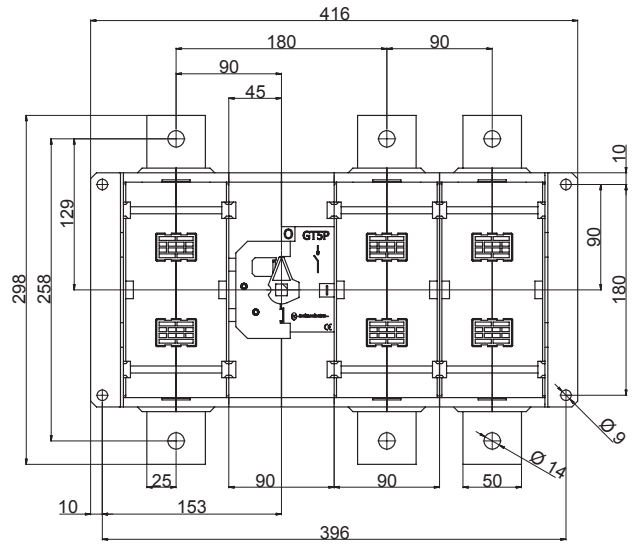
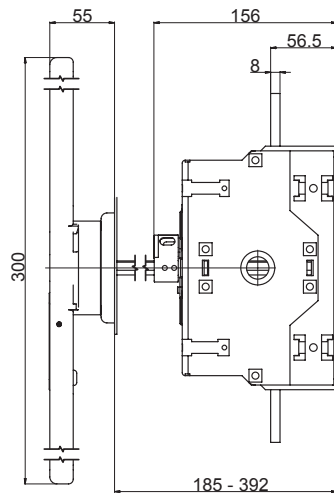
▶ CODICI DI ORDINAZIONE COMMUTATORI
Aggiungere cifra 3 a fine codice per orizzontali e cifra 8 per sovrapposti
▶ ORDERS REFERENCES FOR CHANGE OVER
Add number 3 at the end of code for horizontal type, number 8 for double layer type

Tipo \ Type	Corrente nominale \ Rated current	Poli \ Poles	Codice \ Code
GT5 PN	800A	3P	GT5000CL
		4P	GT5010CL
	1000A	3P	GT5001CL
		4P	GT5011CL
	1250A	3P	GT5002CL
		4P	GT5012CL
GT6 PN	1600A	3P	GT6000CL
		4P	GT6010CL
	2000A	3P	GT6001CL
		4P	GT6011CL
	2500A	3P	GT6002CL
		4P	GT6012CL
GT5 FP NH3-DIN	630A	3P	GT5020CL
		4P	GT5030CL
GT5 FB C3-BS88	630A	3P	GT5040CL
		4P	GT5050CL
	800A	3P	GT5041CL
		4P	GT5051CL
GT6 FP NH4-DIN	1000A	3P	GT6020CL
		4P	GT6030CL
	1250A	3P	GT6021CL
		4P	GT6031CL
GT6 FB D1-BS88	1000A	3P	GT6040CL
		4P	GT6050CL
	1250A	3P	GT6041CL
		4P	GT6051CL

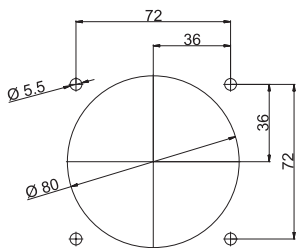
Tipo \ Type		GT5 PN					GT6 PN					GT5 FP NH3-DIN	GT5 FB C3-BS88	GT6 FP NH4-DIN	GT6 FB D1-BS88	GT6 FP NH4-DIN	GT6 FB D1-BS88
Corrente nominale \ Rated current		In	A	800	1000	1250	1600	2000	2500	3150	4000	630	800	1000	1000	1250	1250
Tensione nominale d'isolamento Rated insulation voltage	c.a./AC	Ui	V	1000	1000	1000	1000	1000	1000	1000	1000	1000	1000	1000	1000	1000	1000
	c.c./DC	Ui	V	1500	1500	1500	1500	1500	1500	1500	1500	1500	1500	1500	1500	1500	1500
Corrente nominale termica Rated thermal current		Ith	A	800	1000	1250	1600	2000	2500	3150	4000	630	800	1000	1000	1250	1250
Corrente nominale d'impiego le \ Rated operational current le																	
AC-21A	420V	A	800	1000	1250	1600	2000	2500	3150	4000	630	800	1000	1000	1250	1250	
	500V	A	800	1000	1250	1600	2000	2500	3150	4000	630	800	1000	1000	1250	1250	
	690V	A	800	1000	1250	1600	-	-	-	-	630	800	1000	1000	1250	1250	
AC-22A	420V	A	800	1000	1250	1600	2000	2500	-	-	630	800	1000	1000	1250	1250	
	500V	A	800	1000	1250	1600	2000	2500	-	-	630	800	1000	1000	1250	1250	
	690V	A	800	1000	1250	1600	-	-	-	-	630	800	1000	1000	1250	1250	
AC-23A	420V	A	800	1000	1250	1600	1250	1250	-	-	630	800	1000	1000	1250	1250	
	500V	A	800	1000	1250	1200	1000	1000	-	-	630	800	1000	1000	1250	1250	
	690V	A	800	800	800	1000	-	-	-	-	630	800	1000	1000	1250	1250	
Corrente di breve durata Short withstand current		1 sec	kA	40	40	40	50	50	50	50	-	-	-	-	-	-	
Potere di chiusura in corto circuito Making capacity in short circuit			kA	84	84	84	105	105	105	105	-	-	-	-	-	-	
Corrente di corto circuito condizionata da fusibile \ Rated fuse short circuit current																	
Tipo fusibile \ Back up fuse			A	800	1000	1250	-	-	-	-	-	630	800	1000	1000	1250	1250
Valore efficace \ R.M.S. value			kA	100	100	100	-	-	-	-	-	100	100	100	100	100	100
Valore di picco \ Peak value			kA	50	60	70	-	-	-	-	-	40	50	60	60	70	70
Durata meccanica \ Mechanical endurance			n	4000	4000	4000	4000	4000	2500	2500	2500	4000	4000	4000	4000	4000	4000
Durata elettrica \ Electrical endurance			n	1000	1000	1000	1000	500	500	500	500	1000	1000	1000	1000	1000	1000
Potenza dissipata per polo \ Power losses per pole			W	12	20	78	128	80	125	170	272	36	58	90	90	140	140
Potenza condensatori Rated capacitor power		400 V	kVAR	380	475	600	780	850	1.100	1250	1600	300	380	475	475	600	600
Peso netto \ Net weight		3P 4P	Kg	28 35	28 35	28 35	34 43	42 54	42 54	84 108	84 108	27 34	27 34	33 42	33 42	33 42	33 42



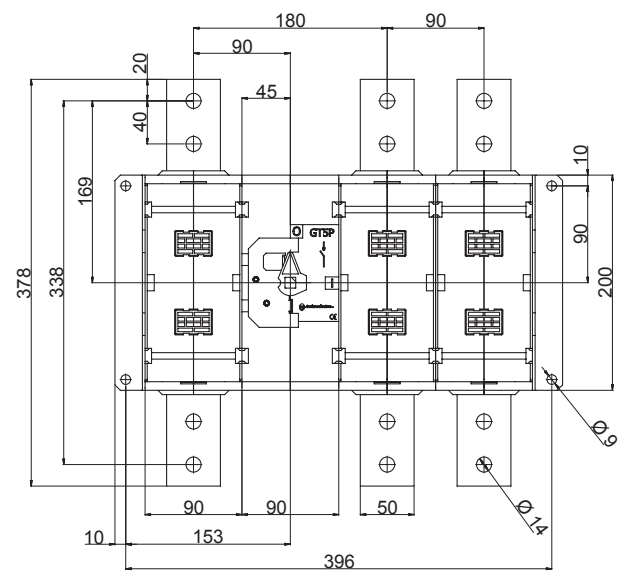
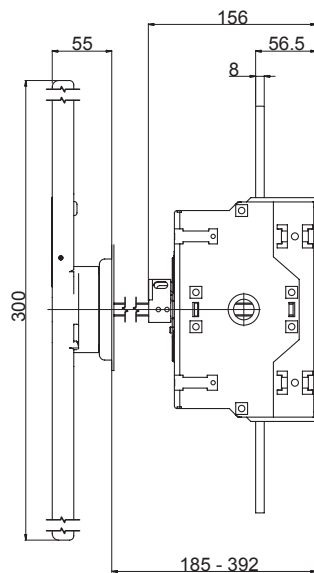
GT5PN 800 ÷ 1000 A 3P



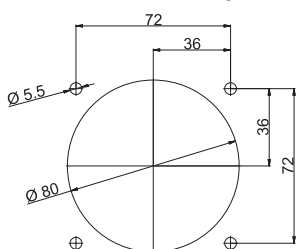
Foratura portella \ Door drilling



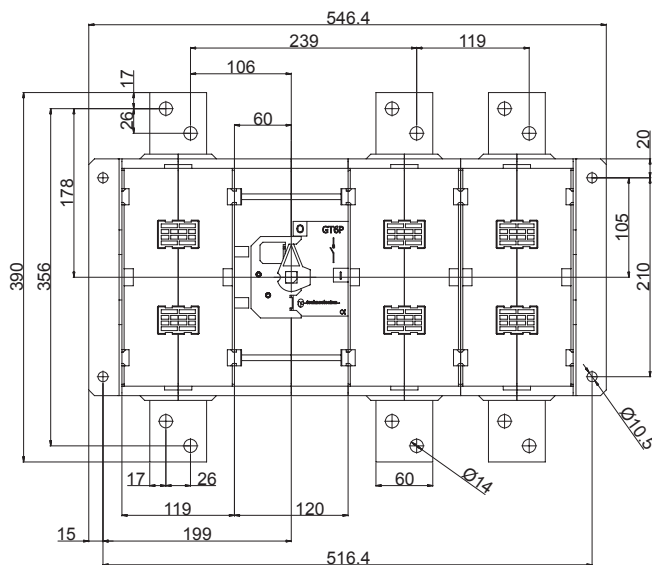
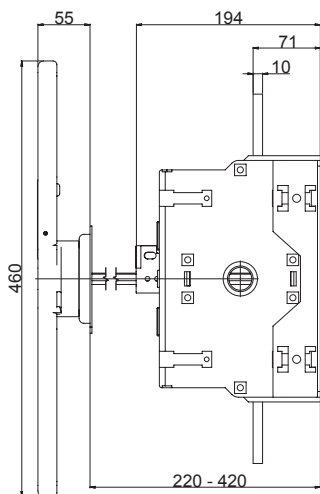
GT5PN 1250 A 3P



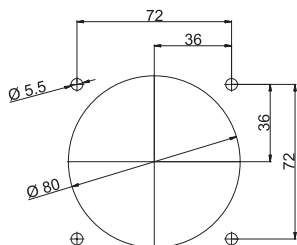
Foratura portella \ Door drilling



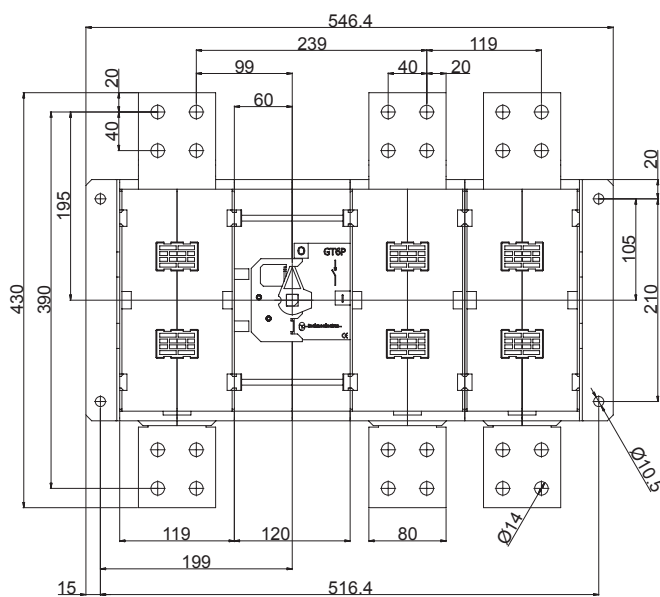
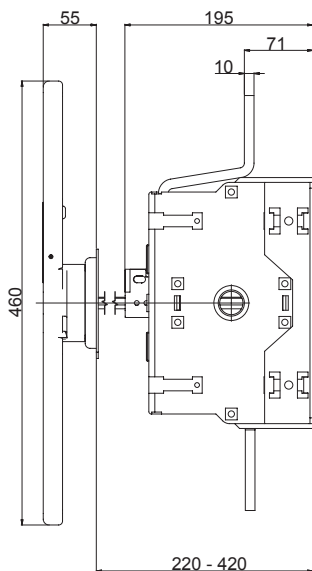
GT6PN 1600 A 3P



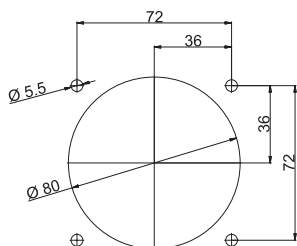
Foratura portella \ Door drilling



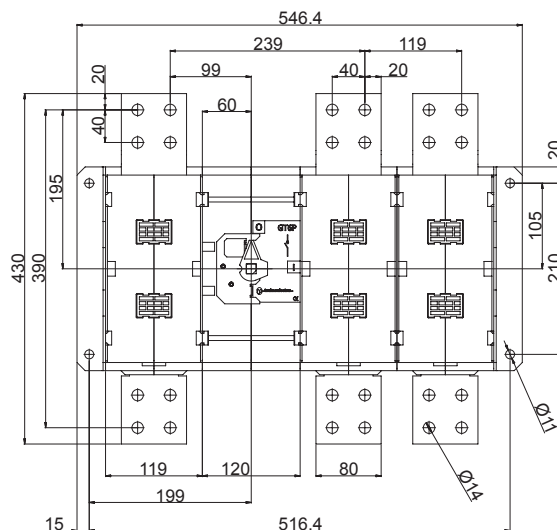
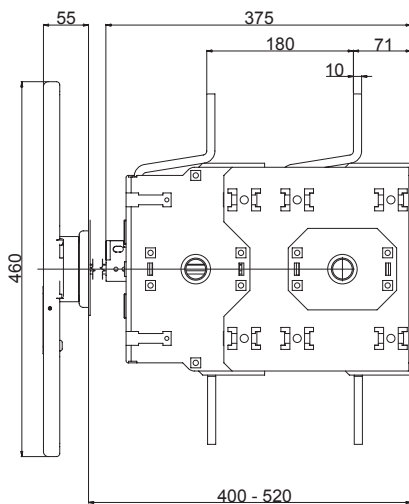
GT6PN 2000 ÷ 2500 A 3P



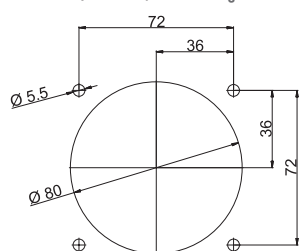
Foratura portella \ Door drilling



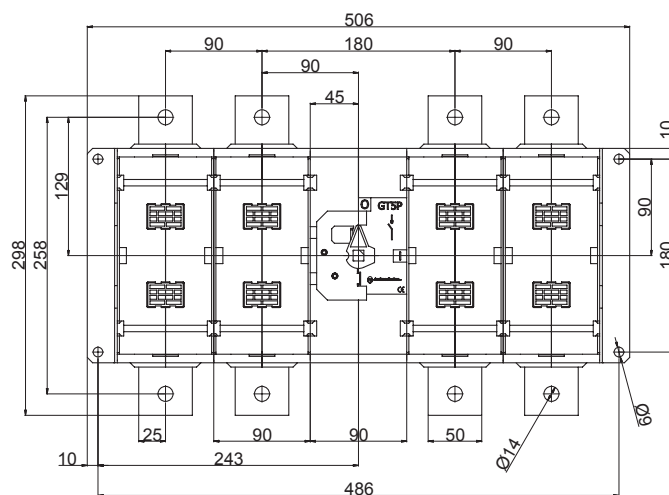
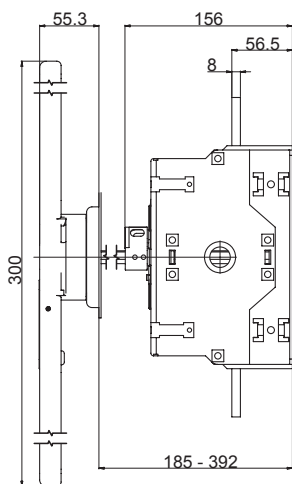
GT6PN 3150 ÷ 4000 A 3P



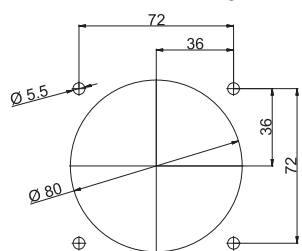
Foratura portella \ Door drilling



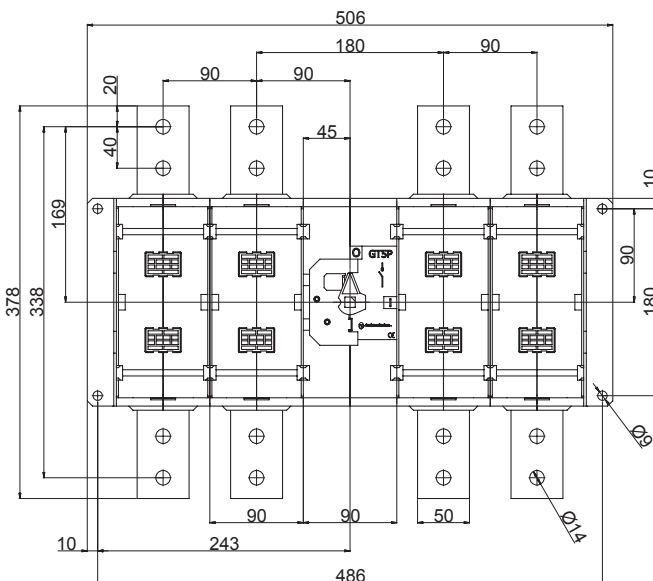
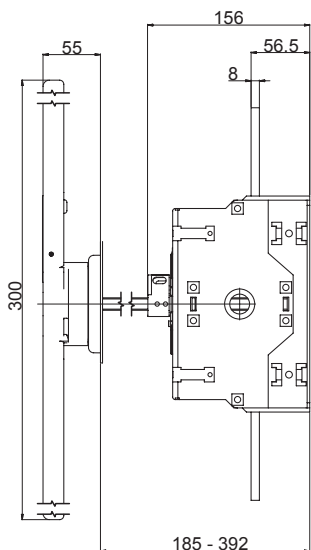
GT5PN 800 ÷ 1000 A 4P



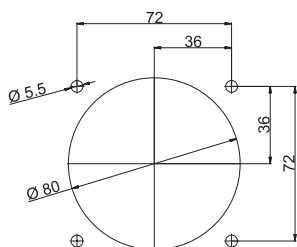
Foratura portella \ Door drilling



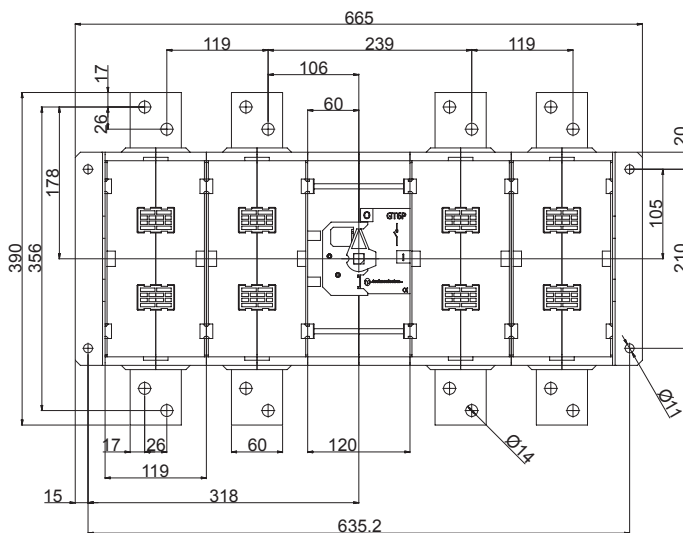
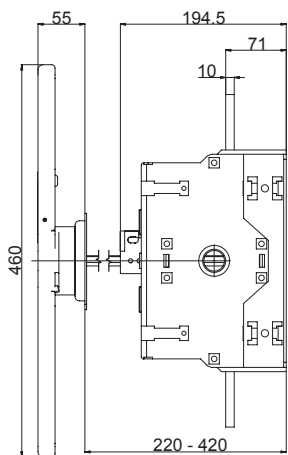
GT5PN 1250 A 4P



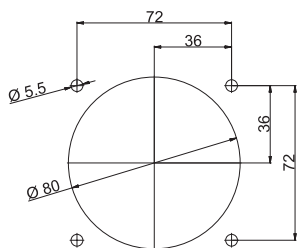
Foratura portella \ Door drilling



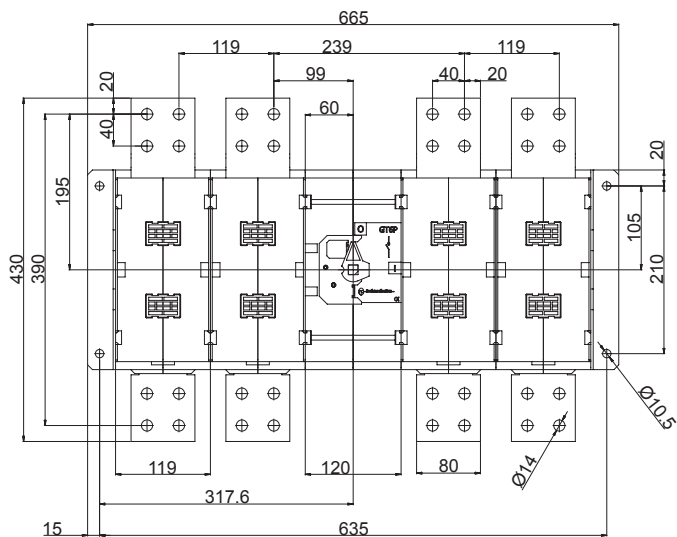
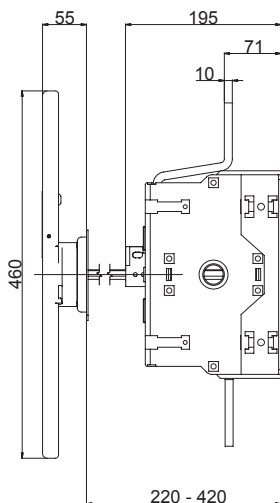
GT6PN 1600 A 4P



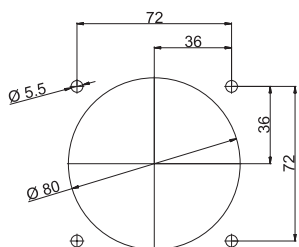
Foratura portella \ Door drilling



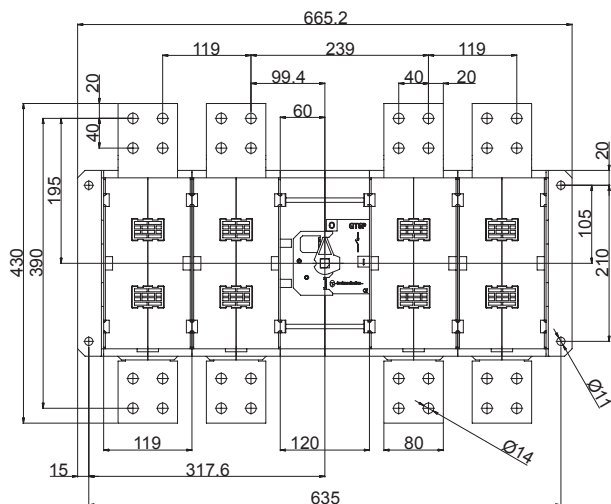
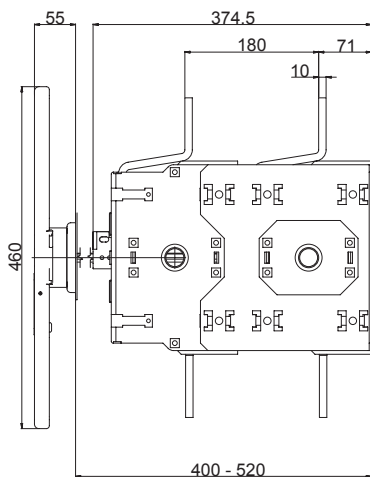
GT6PN 2000 ÷ 2500 A 4P



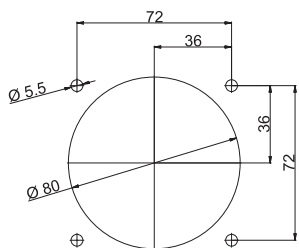
Foratura portella \ Door drilling



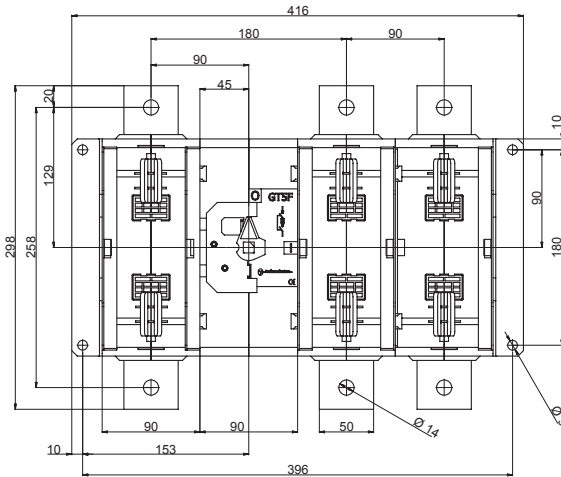
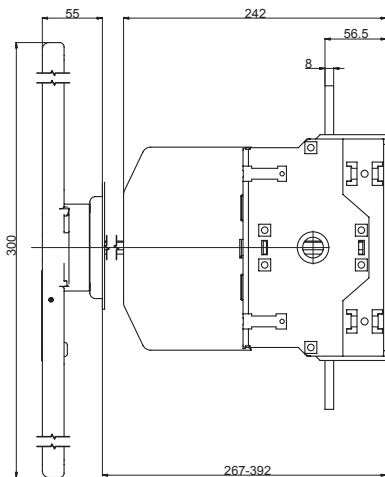
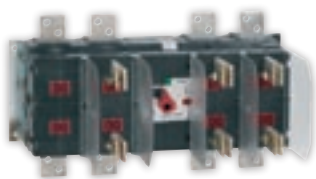
GT6PN 3150 ÷ 4000 A 4P



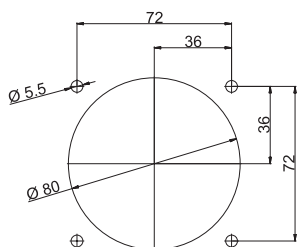
Foratura portella \ Door drilling



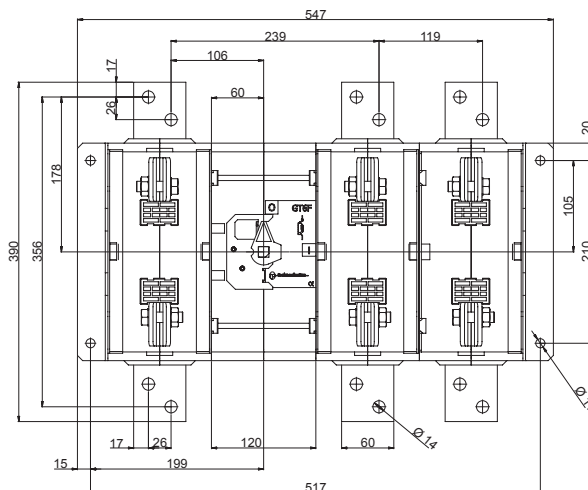
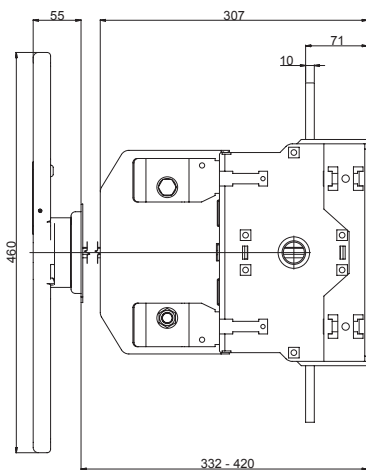
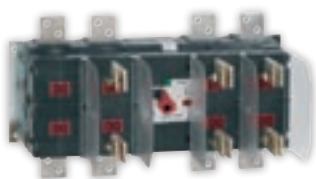
GT5FP-B 630 ÷ 800 A 3P



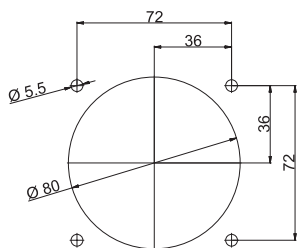
Foratura portella \ Door drilling



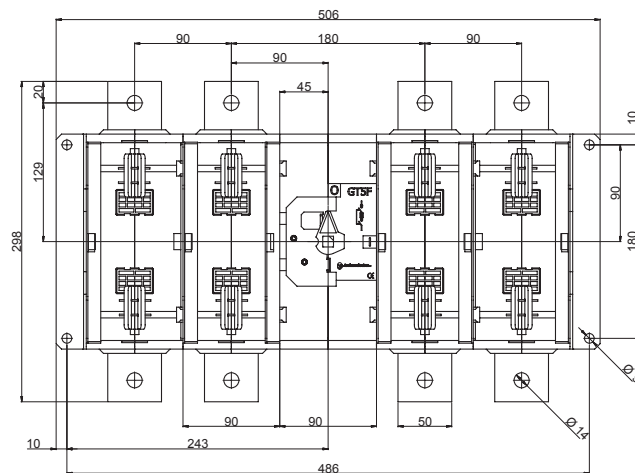
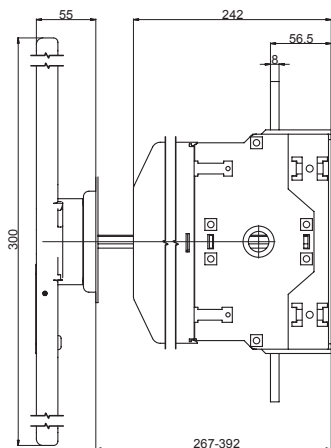
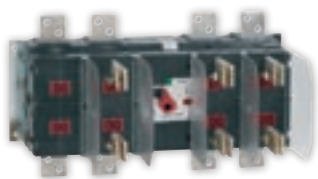
GT6FP-B 1000 ÷ 1250 A 3P



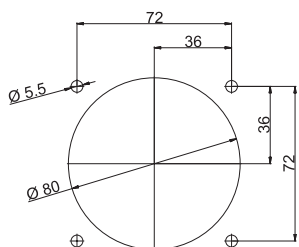
Foratura portella \ Door drilling



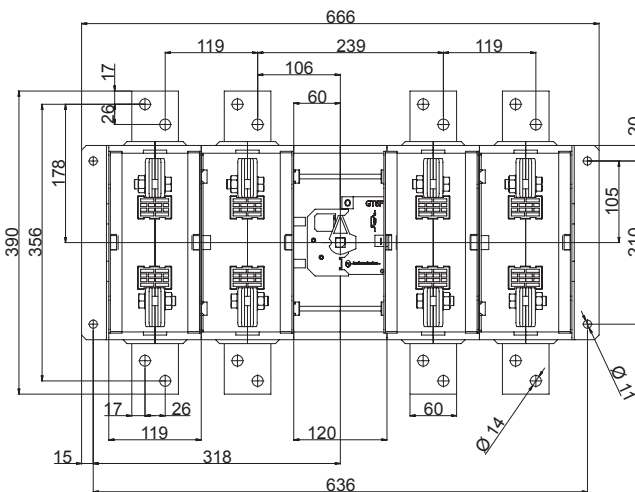
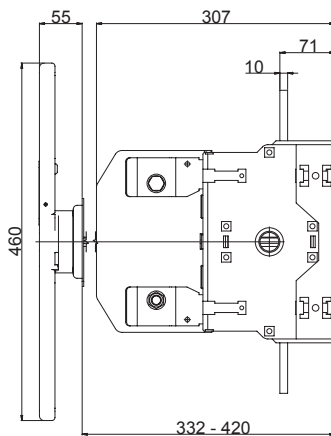
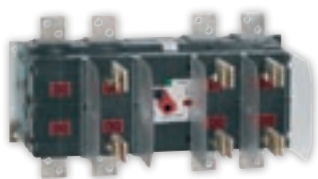
GT5FP-B 630 ÷ 800 A 4P



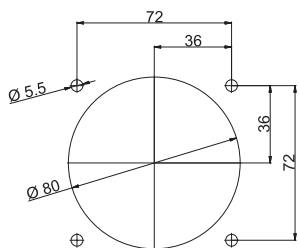
Foratura portella \ Door drilling



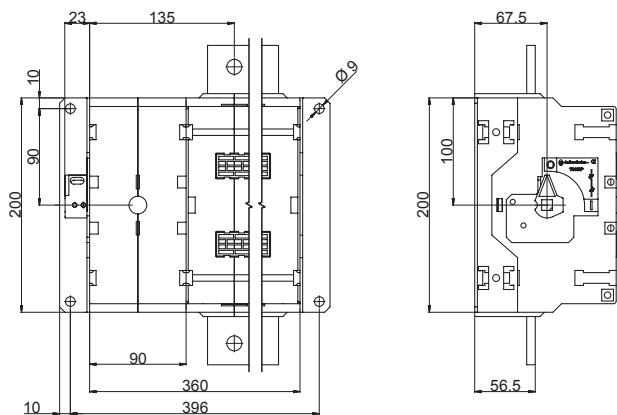
GT6FP-B 1000 ÷ 1250 A 4P



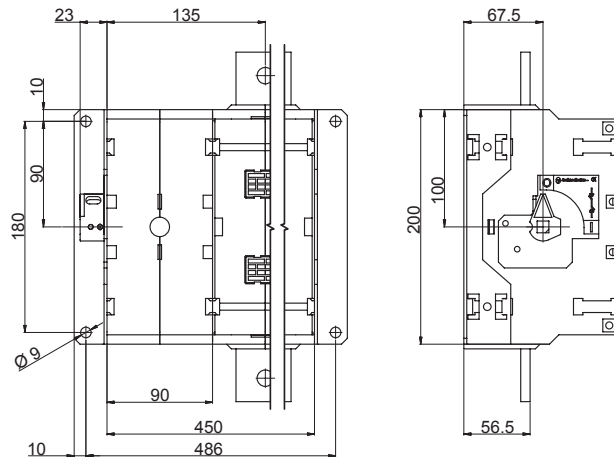
Foratura portella \ Door drilling



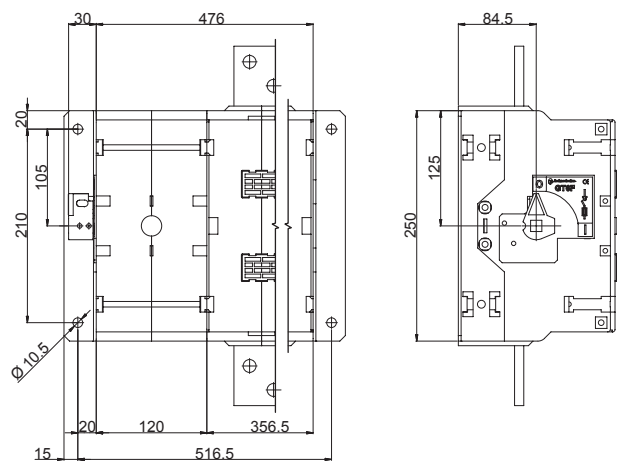
GT5P CL 3P
Comando laterale \ Side operation



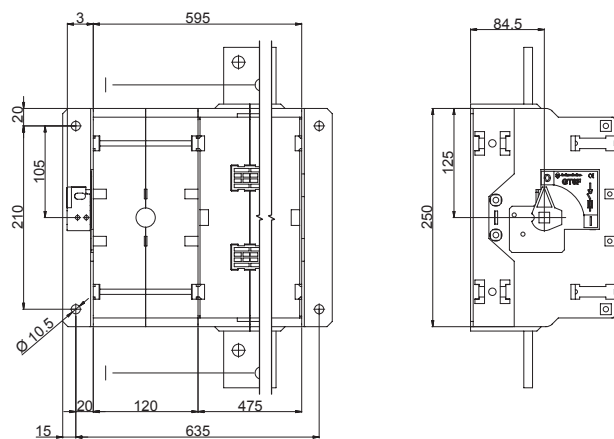
GT5P CL 4P
Comando laterale \ Side operation



GT6P CL 3P
Comando laterale \ Side operation

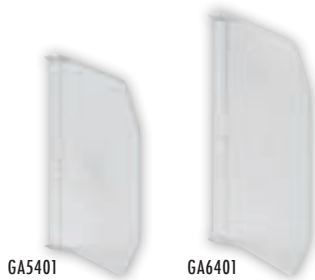


GT6P CL 4P
Comando laterale \ Side operation



separatori fusibili \ fuse separators

Tipo \ Type	GT5	GT6
Codice \ Code	GA5401	GA6401



GA5401

GA6401

schermo proteggi fusibili \ fuse cover

Tipo \ Type	GT5	GT6
Codice \ Code	GA5301-3 GA5303	GA6301

DIN > GA5301 - 3
BS > GA5303

GA6301-3

copri terminali \ terminal covers

Tipo \ Type	GT5	GT6
Codice \ Code	GA5302-3-4	GA6302-3-4

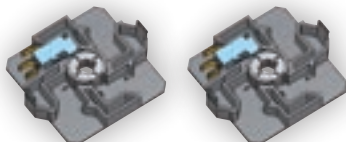


GA5302-3-4

GA6302-3-4

contatti ausiliari 1NA + 1NC
auxiliary contacts 1NO + 1NC

Tipo \ Type	GT5	GT6
Codice \ Code	GA5201	GA6201

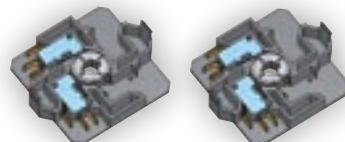


GA5201

GA6201

contatti ausiliari 2NA + 2NC
auxiliary contacts 2NO + 2NC

Tipo \ Type	GT5	GT6
Codice \ Code	GA5202	GA6202

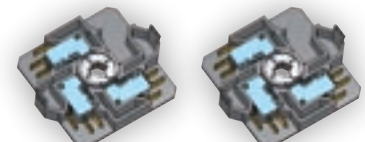


GA5202

GA6202

contatti ausiliari 3NA + 3NC
auxiliary contacts 3NO + 3NC

Tipo \ Type	GT5	GT6
Codice \ Code	GA5203	GA6203

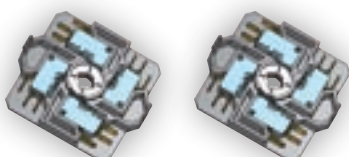


GA5203

GA6203

contatti ausiliari 4NA + 4NC
auxiliary contacts 4NO + 4NC

Tipo \ Type	GT5	GT6
Codice \ Code	GA5204	GA6204

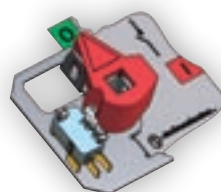


GA5204

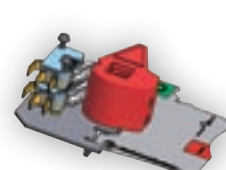
GA6204

contatti ausiliari di preapertura 1NA + 1NC
auxiliary contacts of pre-break 1NO + 1NC

Tipo \ Type	GT5	GT6
Codice \ Code	GA6205	

contatti ausiliari di pre-apertura 3NA + 3NC
auxiliary contacts of pre-break 3NO + 3NC

Tipo \ Type	GT5	GT6
Codice \ Code	GA6206	



albero di comando lg. 300mm
shaft 300 mm

Tipo \ Type	GT5	GT6
Codice \ Code	GA5103	GA6103



GA5103 GA6103

*GT6PN I max 2500A

albero di comando lg. 400mm
shaft 400 mm

Tipo \ Type	GT5	GT6
Codice \ Code	GA5104	GA6104



GA5104 GA6104

*GT6PN I max 2500A

maniglia doppia blocco porta
door interlock double handle

Tipo \ Type	GT5	GT6
Codice \ Code	GA6001	GA6002



GA6001 GA6002

Albero di comando standard lunghezza 300 mm incluso in ogni confezione
Standard shaft length 300 mm included into the package
*GT6PN I max 2500A

maniglia doppia blocco porta d'emergenza
emergency door interlock double handle

Tipo \ Type	GT5	GT6
Codice \ Code	GA6003	GA6004



GA6003 GA6004

Albero di comando standard lunghezza 300 mm incluso in ogni confezione
Standard shaft length 300 mm included into the package
*GT6PN I max 2500A

maniglia doppia diretta
direct double handle

Tipo \ Type	GT5	GT6
Codice \ Code	GA6005	GA6006



GA6005 GA6006

Albero di comando da ordinare secondo lunghezza specifica
Length of shaft to be ordered on demand

maniglia doppia blocco porta nera 3150/4000 A
black door interlock double handle 3150/4000 A

Tipo \ Type	GT5	GT6
Codice \ Code	-	GA6007



GA6007

Albero di comando da ordinare secondo lunghezza specifica
Length of shaft to be ordered on demand

maniglia doppia blocco porta gialla 3150/4000A
yellow door interlock double handle 3150/4000A

Tipo \ Type	GT5	GT6
Codice \ Code	-	GA6008



GA6008

Albero di comando da ordinare secondo lunghezza specifica
Length of shaft to be ordered on demand

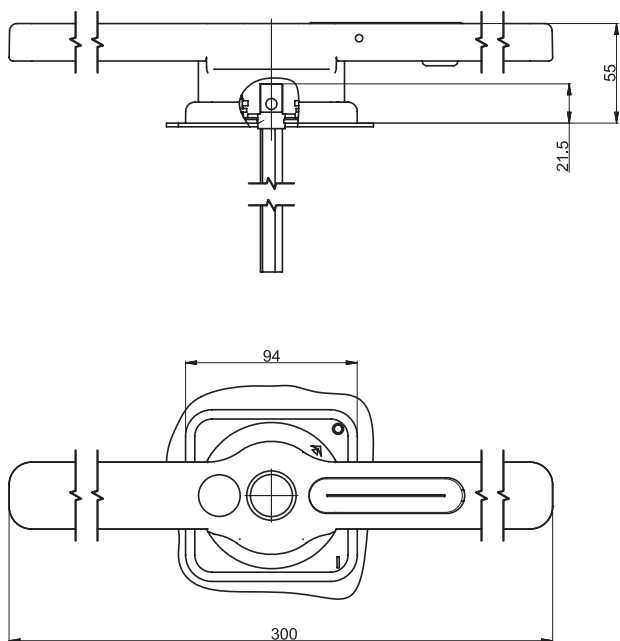
maniglia doppia diretta 3150/4000A
direct double handle 3150/4000A

Tipo \ Type	GT5	GT6
Codice \ Code	-	GA6009

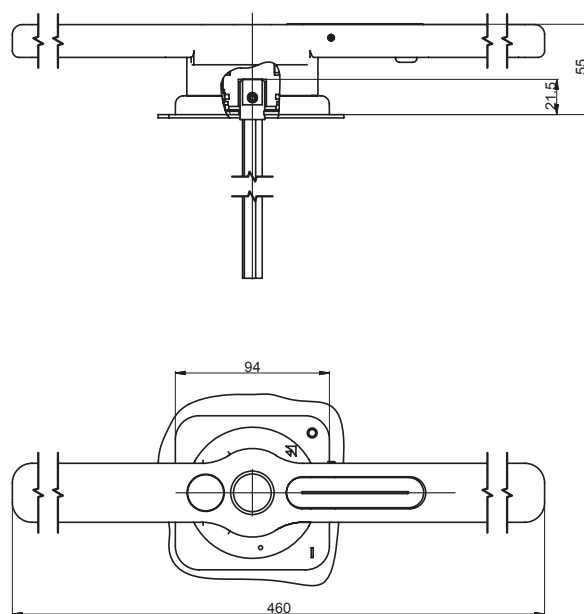


GA6009

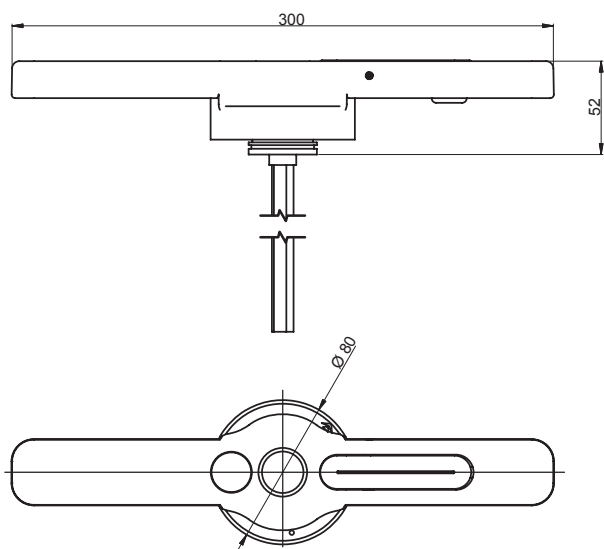
Maniglia nera \ Black handle GA6001
 Maniglia rossa \ Red handle GA6003



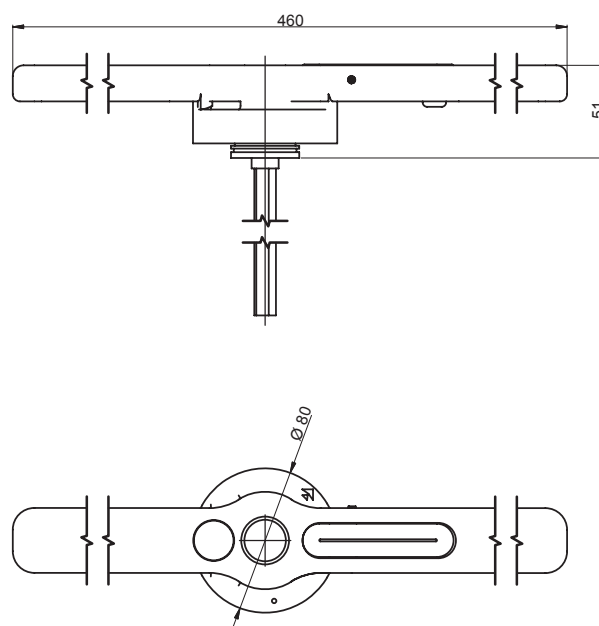
Maniglia nera \ Black handle GA6002
 Maniglia rossa \ Red handle GA6004



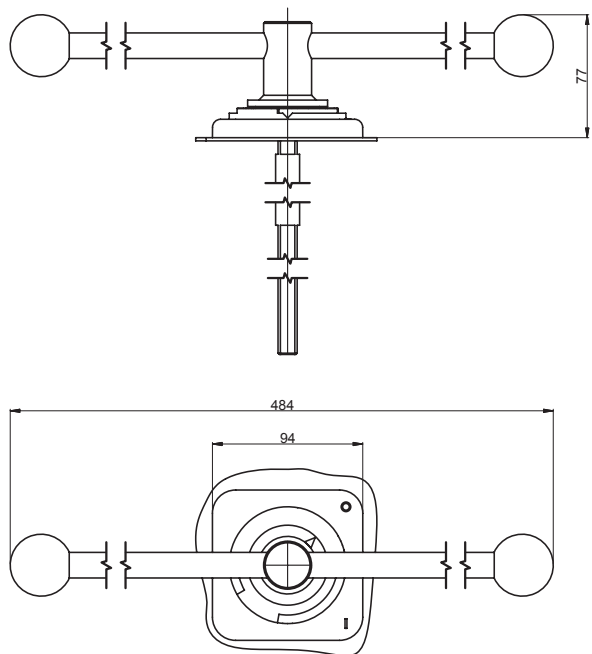
Maniglia nera \ Black handle GA6005



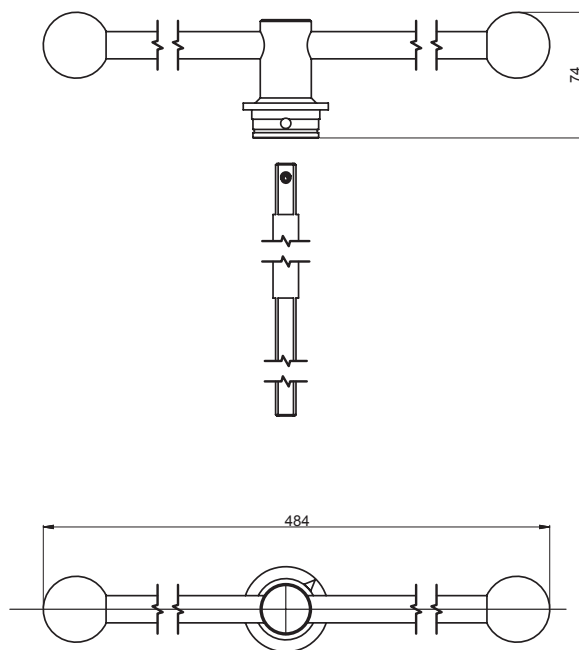
Maniglia nera \ Black handle GA6006



Maniglia nera \ Black handle GA6007
 Maniglia rossa \ Red handle GA6008



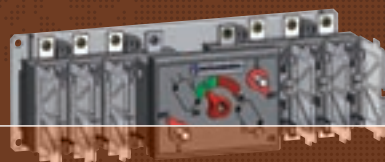
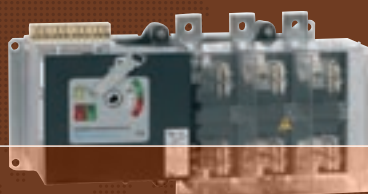
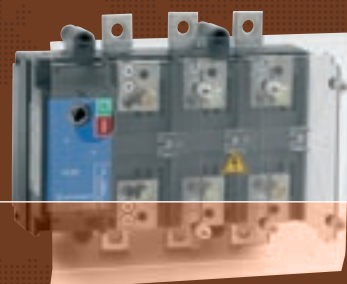
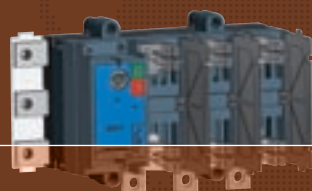
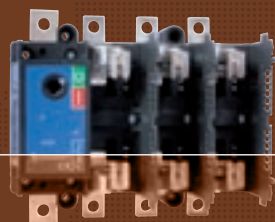
Maniglia diretta \ Direct handle GA6009



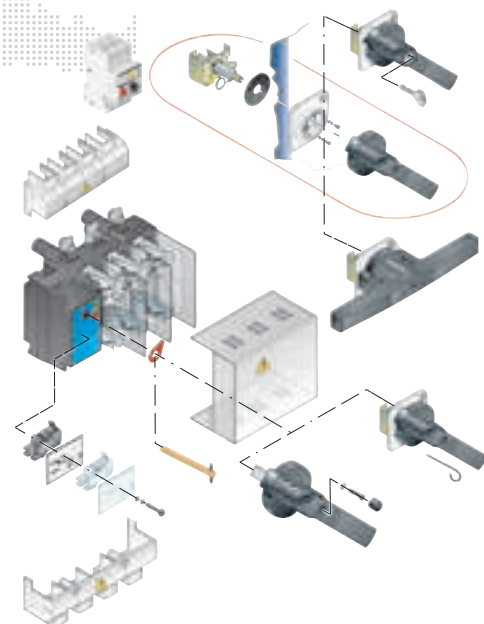
Interruttori di manovra sezionatori con portafusibili

Switch disconnectors fuses

VCF 32 ÷ 800 A



generalità generalities	IV - 02
codici ordinazione order references	IV - 03
dati tecnici technical data	IV - 04
dimensionali dimensions	IV - 06
VCF con attacchi laterali \ with side connections codici ordinazione order references	IV - 09
dimensionali dimensions	IV - 10
VISUALCOMPACT Fu generalità codici ordinazione generalities order references	IV - 12
dimensionali dimensions	IV - 13
VISUALCOMPACT FBA generalità codici ordinazione accessori generalities order references accessories	IV - 15
dimensionali dimensions	IV - 16
VCF MS generalità codici ordinazione generalities order references	IV - 17
dimensionali dimensions	IV - 18
EOF codici ordinazione order references	IV - 20
dimensionali dimensions	IV - 21
accessori accessories	IV - 24
dimensionali maniglie handle dimensions	IV - 30



GENERALITA'

VISUALCOMPACT F è una serie di interruttori di manovra sezionatori con portafusibili che consentono l'apertura e la chiusura di circuiti elettrici in bassa tensione. Sono comunemente impiegati per le seguenti funzioni:

- › interruttore generale
- › interruttore per motori
- › sezionatore
- › interruttore di sicurezza

Sono disponibili 5 grandezze per 13 diversi valori di corrente nominale.

CARATTERISTICHE GENERALI

- › tensione di isolamento nominale 1000V c.a. e 1500V c.c.
- › disponibili 3 - 4 poli
- › alto potere di interruzione (AC-22, AC-23, IEC 60947-3)
- › elevata durata meccanica ed elettrica
- › quattro interruzioni per ogni polo
- › contatti autopulenti
- › basi portafusibili isolate su entrambi i lati con interruttore aperto
- › possibilità di montaggio fusibili tipo DIN, BS e NFC
- › la posizione della maniglia costituisce un'indicazione positiva e affidabile della posizione dei contatti
- › visibilità diretta mediante finestrelle, dei contatti fissi e mobili
- › manovra a scatto rapido indipendente
- › polo neutro con contatti ad apertura posticipata e chiusura anticipata rispetto ai contatti di fase
- › disponibile versione con polo neutro passante
- › protezione adeguata per prevenire contatti accidentali
- › involucro in materiali autoestinguenti (classe V0-UL94) a bassa igroscopicità, ad alta resistenza meccanica e alle correnti superficiali
- › adatto per utilizzo in climi tropicali
- › ampia gamma di accessori
- › comando di tipo rotativo frontale a mezzo di: maniglia esterna a doppio isolamento con blocco porta in posizione I, grado di protezione IP65, possibilità di 3 blocchi con lucchetto in posizione 0
- › maniglia diretta (a richiesta lucchettabile in posizione 0)

CONDIZIONI NORMALI DI SERVIZIO, MONTAGGIO E TRASPORTO

- › temperatura ambiente di immagazzinamento e trasporto - 25°C + 55°C
- › temperatura ambiente di funzionamento - 20°C + 40°C
- › in caso di temperatura ambiente (t_a) superiore, applicare la seguente formula di declassamento:

$$I_{the} = k I_{th} \text{ dove } K = 1 - \frac{t_a - 40}{100}$$

- › umidità relativa max 95 %
- › frequenza nominale 50-60Hz
- › altitudine max 2000 m s.l.m.
- › grado di inquinamento 3 secondo IEC 60947-1
- › possono essere montati in qualsiasi posizione
- › montaggio in custodia: in caso di utilizzo a piena corrente e in mancanza di adeguata ventilazione assicurare un volume pari a circa 5 volte quello dell'apparecchio
- › tipo di servizio (secondo IEC 60947-1): 8 ore; ininterrotto; intermittente 60% classe 30; temporaneo; periodico

Per condizioni di impiego diverse consultare il costruttore.

CONFORMITA' ALLE NORME

IEC 60947-3 | IEC 60947-1 | CEI EN 60947-3 | CEI EN 60947-1 | VDE 0660 Teil 107

CERTIFICATI E OMOLOGAZIONI

KEMA | RINA | ENEL codice 13.32.23 | A2A | CESI | IENGF

GENERALITIES

VISUALCOMPACT F is a range of switch disconnectors fuse suitable for making and breaking on load and disconnecting low voltage electrical circuits. They are commonly used for the following purposes:

- › main switch
- › switch for motors
- › disconnecter
- › safety switch

They are available in 5 sizes and 13 current ratings.

GENERAL CHARACTERISTICS

- › rated insulation voltage 1000V AC and 1500V DC
- › 3 - 4 poles available
- › high breaking capacity (AC-22, AC-23, IEC 60947-3)
- › high electrical and mechanical endurance
- › four break contacts
- › self cleaning contacts
- › both fuse terminals are not alive when the switch is in 0 position
- › suitable for DIN, BS and NFC fuses
- › contact position positively indicated by the handle
- › visibility of fixed and moving contacts by means of windows
- › independent manual operation
- › neutral contact makes earlier and opens later than the phase contacts
- › solid neutral version available
- › suitable protection to prevent accidental touching of live parts
- › casing in self-extinguishing (V0-UL94), low hygroscopic and high mechanical resistance isolating material
- › resistant to damp heat
- › wide range of accessories
- › rotary front operation by means of: external double insulated handle with door-interlock in ON position, IP65 degree of protection. Padlockable with three padlocks in OFF position
- › direct handle (padlockable in OFF position on request)

NORMAL SERVICE, MOUNTING AND TRANSPORT CONDITIONS

- › storage and transport ambient temperature - 25°C + 55°C
- › working ambient temperature - 20°C + 40°C
- › in case of higher ambient temperature (t_a) consider the following derating formula:

$$I_{the} = k I_{th} \text{ where } K = 1 - \frac{t_a - 40}{100}$$

- › relative humidity max 95%
- › rated frequency 50-60Hz
- › altitude max 2000 m a.s.l.
- › pollution degree 3 according IEC 60947-1
- › can be mounted in any position
- › mounting in enclosure: in case of utilisation at full load and without adequate ventilation, ensure a volume of about 5 times the volume of the switch duty (IEC 60947-1): 8 hours; uninterrupted; intermittent 60% class 30; temporary; periodic

For other operating conditions contact the manufacturer.

CONFORMITY TO STANDARDS

IEC 60947-3 | IEC 60947-1 | CEI EN 60947-3 | CEI EN 60947-1 | VDE 0660 Teil 107

CERTIFICATES AND APPROVALS

KEMA | RINA | ENEL code 13.32.23 | A2A | CESI | IENGF



VCF1F



VCF2F



VCF3F

Tipo Type	Corrente nomiale Rated current	Tipo di fusibile Fuse type			Poli Poles	Senza maniglia \ Without handle			Maniglia blocco porta \ Door interlock handle			
		NFC	DIN	BS		NFC	DIN	BS	NFC	DIN	BS	
		Codice \ Code										
VC1F	32A	14x51	NH C00	A2	3	11020SM	11040SM	11060SM	11020	11040	11060	
					4	11030SM	11050SM	11070SM	11030	11050	11070	
	45A	14x51	NH C00	A2-A3	3	11021SM	11041SM	11061SM	11021	11041	11061	
					4	11031SM	11051SM	11071SM	11031	11051	11071	
	VC1F	63A	22x58	NH C00	A2-A3	3	11022SM	11042SM	11062SM	11022	11042	11062
						4	11032SM	11052SM	11072SM	11032	11052	11072
80A		22x58	NH C00	▷ OSD	3	11023SM	11043SM	11063SM	11023	11043	11063	
					4	11033SM	11053SM	11073SM	11033	11053	11073	
100A	22x58	NH C00	▷ OSD	3	11024SM	11044SM	11064SM	11024	11044	11064		
				4	11034SM	11054SM	11074SM	11034	11054	11074		
VC2F	100 A	22x58	NH 00	A4	3	12021SM	12041SM	12060SM	12021	12041	12060	
					4	12031SM	12051SM	12070SM	12031	12051	12070	
	125 A	22x58	NH 00	▷ DEO	3	12022SM	12042SM	12061SM	12022	12042	12061	
					4	12032SM	12052SM	12071SM	12032	12052	12071	
	-	-	NH 0	-	3	-	12044SM	-	-	12044	-	
					4	-	12054SM	-	-	12054	-	
	160 A	-	-	NH 00	▷ DEO	3	-	12043SM	12062SM	-	12043	12062
						4	-	12053SM	12072SM	-	12053	12072
		-	-	NH 0	-	3	-	12045SM	-	-	12045	-
						4	-	12055SM	-	-	12055	-
	VC3F	200 A	-	NH 1	B1-B2	3	-	13041SM	13061SM	-	13041	13061
						4	-	13051SM	13071SM	-	13051	13071
250 A		-	NH 1	B1-B3	3	-	13042SM	13062SM	-	13042	13062	
					4	-	13052SM	13072SM	-	13052	13072	
VC4F	315 A	-	NH 2	B1-B3	3	-	14022SM	14042SM	-	14022	14042	
					4	-	14032SM	14052SM	-	14032	14052	
400 A	-	NH 2	B1-B4	3	-	14023SM	14043SM	-	14023	14043		
				4	-	14033SM	14053SM	-	14033	14053		
VC5	630 A	-	NH 3	C2	3	-	15020SM	15040SM	-	15020	15040	
					4	-	15030SM	15050SM	-	15030	15050	
	800 A	-	NH 3	C3	3	-	15022SM	15041SM	-	15022	15041	
					4	-	15032SM	15051SM	-	15032	15051	

▷ Fuori standard BS | Albero di comando standard lunghezza 200 mm incluso in ogni confezione.

▷ Not BS standard | Standard shaft length 200 mm included in the package.

▷ Sono disponibili interruttori di manovra-sezionatori con portafusibili a 6-8 poli.

Per informazioni contattare TECHNOELECTRIC.

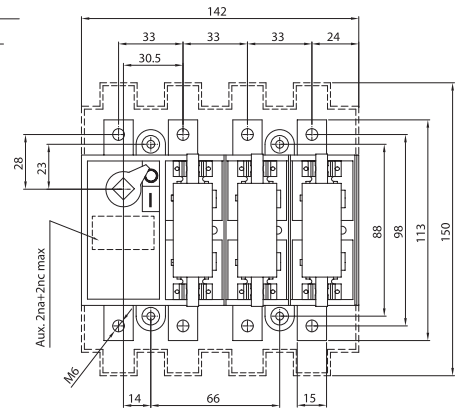
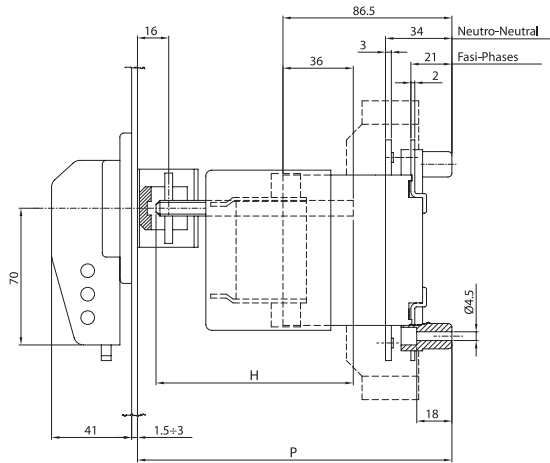
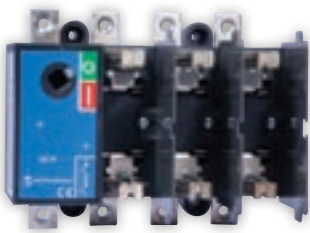
▷ Available switch disconnectors fuse 6-8 poles version. For information contact TECHNOELECTRIC.

Tipo \ Type			VCF					
Corrente nominale \ Rated current	In	A	32	45	63	80	100	
Tensione nominale d'isolamento \ Rated insulation voltage	Ui	V	1.000	1.000	1.000	1.000	1.000	
Tensione nominale impulso \ Impulse withstand voltage	U imp	kV	8	8	8	8	8	
Corrente nominale termica \ Rated thermal current	Ith	A	32	45	63	80	100	
Corrente nominale d'impiego le \ Rated operational current								
AC-21A	400V	A	32	45	63	80	100	
	500V	A	32	45	63	80	100	
	690V	A	32	45	63	80	100	
AC-22A	400V	A	32	45	63	80	80	
	500V	A	32	45	63	80	80	
	690V	A	32	45	63	80	80	
AC-23A	400V	A	32	45	63	80	80	
	500V	A	25	32	45	63	63	
	690V	A	20	25	32	45	45	
DC-21A(1)	48V	A	32	50	63	80	100	
	110V	A	32	50	63	80	100	
	220V	A	32	50	63	80	100	
	400V	A	-	-	-	-	-	
	500V	A	-	-	-	-	-	
	600V	A	-	-	-	-	-	
DC-22A(1)	48V	A	32	50	63	80	80	
	110V	A	32	50	63	80	80	
	220V	A	32	50	63	80	80	
	400V	A	-	-	-	-	-	
	500V	A	-	-	-	-	-	
	600V	A	-	-	-	-	-	
DC-23A(1)	48V	A	32	50	63	80	80	
	110V	A	32	50	50	63	80	
	220V	A	32	50	50	50	63	
	400V	A	-	-	-	-	-	
Potenza nominale d'impiego \ Rated operational power	AC-23-A	400V	kW	17	23	33	42	42
Corrente di corto circuito condizionata da fusibile \ Rated fuse short circuit current								
Tipo fusibile \ Back up fuse	A	32	45	63	80	80		
Valore efficace \ R.M.S. value	kA	50	50	50	50	50		
Valore di picco \ Peak value	kA	6	9	10	12	12		
Potere di chiusura nominale 420V c.a. cos θ 0,35 (0,45*) Rated making capacity at 420V AC cos θ 0,35 (0,45*)	A	320*	450*	630*	800*	800*		
Potere di interruzione nominale 420V cos θ 0,35 (0,45) Rated breaking capacity at 420V cos θ 0,35 (0,45)	A	256*	360*	504*	640*	640*		
Potere di chiusura e interruzione nominale c.c. (230V L/R=15) Road making and breaking capacity DC (230V L/R=15)	A	80	120	140	180	180		
Potenza condensatori \ Rated capacitor power at 400V	kVAR	15	20	30	40	45		
Durata meccanica \ Mechanical endurance	n	10.000	10.000	10.000	10.000	10.000		
Durata elettrica \ Electrical endurance	n	1.500	1.500	1.500	1.500	1.500		
Potenza dissipata per polo \ Power losses for pole	W	1,2	1,2	1,2	1,2	1,2		
Dimensione cavo \ Cable section	mm ²	10	10	16	25	35		
Dimensione barre \ Bars dimension	mm	12x2	12x2	12x3	12x3	14x3		
Sforzi di manovra \ Operation torque	Nm	8	8	8	8	8		
Peso netto \ Net weight	3P	kg	1	1	1	1		
	4P	kg	1,1	1,1	1,1	1,1		

▶ Due poli in serie \ Two poles in series ▶▶ Escluso fusibile / Fuse not considered

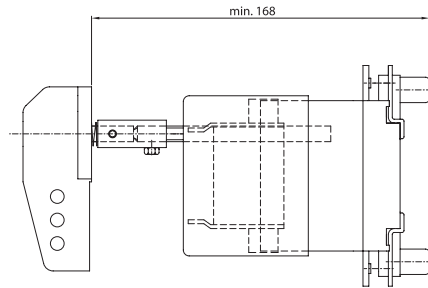
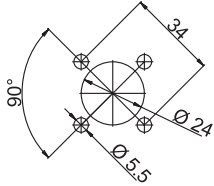
VC2F			VC3F		VC4F		VC5F	
100	125	160	200	250	315	400	630	800
1.000	1.000	1.000	1.000	1.000	1.000	1.000	1.000	1.000
1.500	1.500	1.500	1.500	1.500	1.500	1.500	1.500	1.500
12	12	12	12	12	12	12	12	12
100	125	160	200	250	315	400	630	800
Corrente nominale d'impiego le \ Rated operational current								
100	125	160	200	250	315	400	630	800
100	125	160	200	250	315	400	630	800
100	125	160	200	250	315	400	630	800
100	125	160	200	250	315	400	630	800
100	125	160	200	250	315	400	630	800
100	125	160	200	250	315	400	630	800
100	125	160	200	250	315	400	630	630
80	100	125	160	200	250	315	500	500
63	80	100	125	160	200	250	400	400
100	125	160	200	250	315	400	630	800
100	125	160	200	250	315	400	630	800
100	125	160	200	250	315	400	630	800
100	125	160	200	250	315	400	630	630
100	125	160	200	250	315	400	630	630
-	-	-	-	-	315	400	630	630
100	125	160	200	250	315	400	630	800
100	125	160	200	250	315	400	630	800
100	125	160	200	250	315	400	630	800
100	125	160	200	250	315	400	630	630
100	125	160	200	250	315	400	630	630
-	-	-	-	-	315	400	630	630
100	125	160	200	250	315	400	630	630
100	125	160	160	200	315	315	500	500
100	125	160	160	160	250	250	400	400
100	125	160	-	-	-	-	-	-
52	65	85	105	130	165	210	330	420
Corrente di corto circuito condizionata da fusibile \ Rated fuse short circuit current								
100	125	160	200	250	315	400	630	800
50	50	50	50	50	50	50	50	50
12	15	15	20	25	25	30	40	40
1.000*	1.250	1.600	2.000	2.500	3.150	4.000	6.300	8.000
800*	1.000	1.280	1.600	2.000	2.520	3.200	5.040	6.400
252	320	400	500	640	800	1.000	1.600	2.000
45	50	70	90	110	140	180	300	370
8000	8.000	8.000	7.000	7.000	7.000	7.000	4.000	4.000
1000	1.000	1.000	1.000	1.000	1.000	1.000	1.000	1.000
4,8	4,8	4,8	12	12	19,2	19,2	30	30
35	50	70	95	120	185	240	2X185	2X240
16X3	16X4	16X4	25X5	25X6	32X6	2x25x5	2X40X5	2X40X6
12	12	12	18	18	34	34	45	45
12	12	12	18	18	34	34	45	45
1,9	1,9	1,9	5	5	7	7	13	13
2	2	2	5,3	5,3	7,4	7,4	14,5	14,5

VC1F



maniglia diretta \ direct handle

Foratura portella \ Door drilling



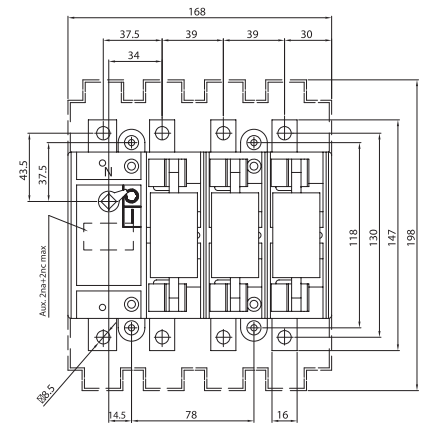
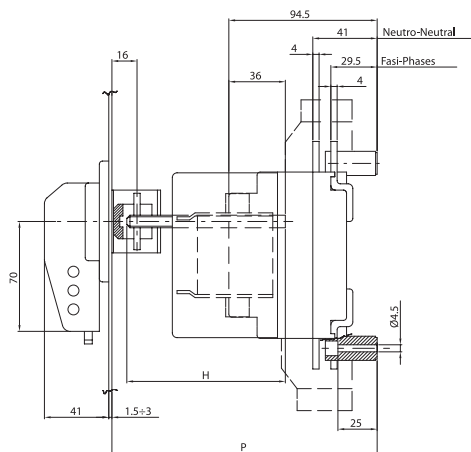
Legenda \ Caption

VC1F 32 ÷ 100 A

P		C	H
min	max	60,5	P-C
157,2	260,5		

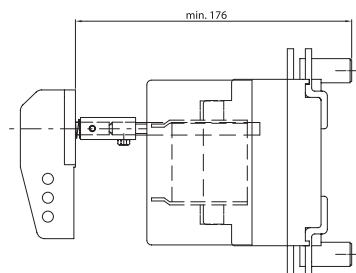
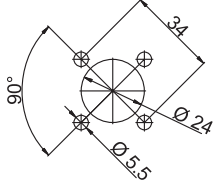
C = costante \ constant

VC2F



maniglia diretta \ direct handle

Foratura portella \ Door drilling



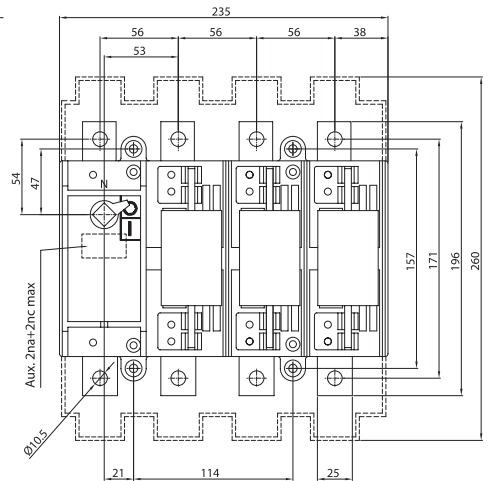
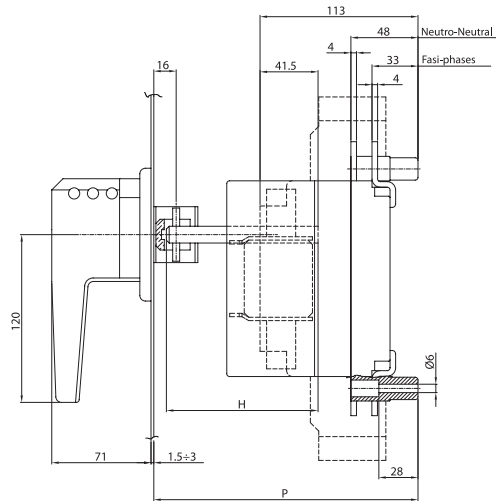
Legenda \ Caption

VC2F 100 ÷ 160 A

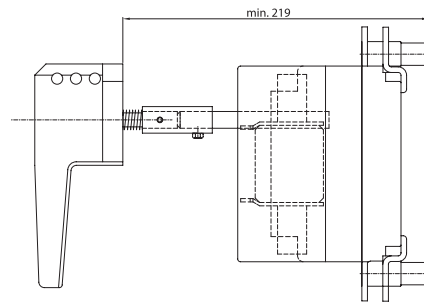
P		C	H
min	max	68,5	P-C
165,5	268,5		

C = costante \ constant

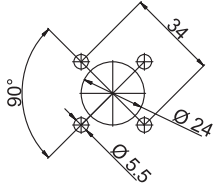
VC3F



maniglia diretta \ direct handle



Foratura portella \ Door drilling



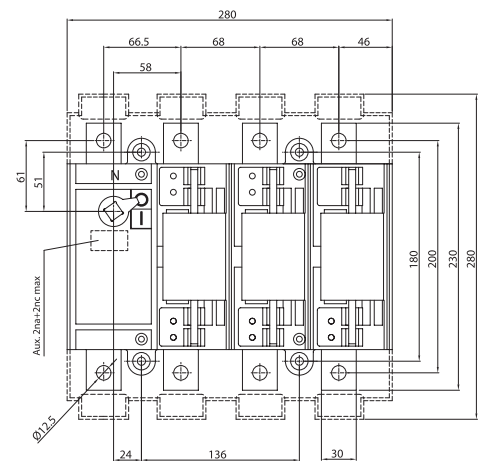
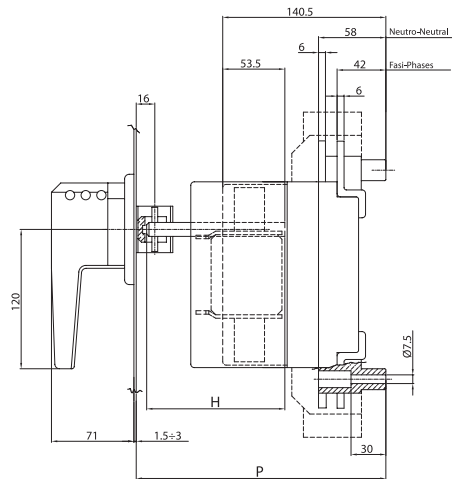
Legenda \ Caption

VC3F 200 ÷ 250 A

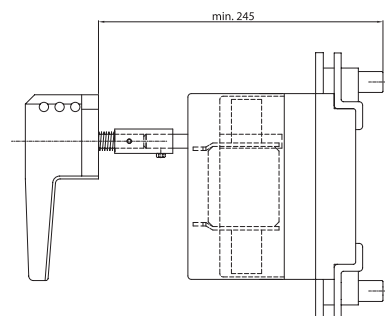
P		C	H
min	max		
189	280,5	71,5	P-C

C = costante \ constant

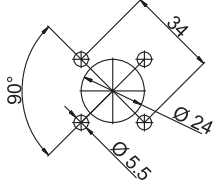
VC4F



maniglia diretta \ direct handle



Foratura portella \ Door drilling



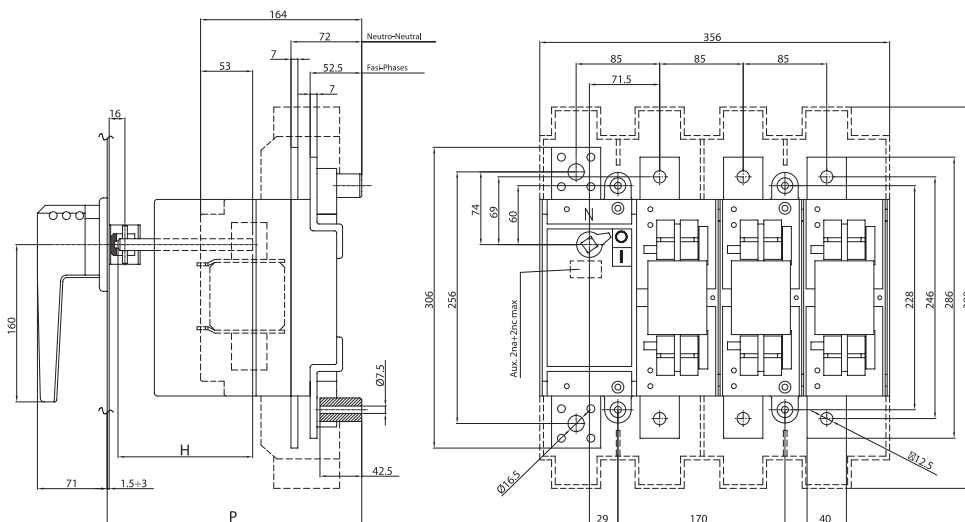
Legenda \ Caption

VC4F 315 ÷ 400 A

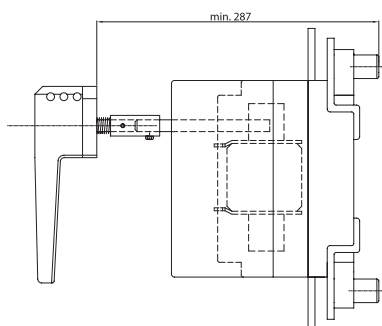
P		C	H
min	max		
215	296	96	P-C

C = costante \ constant

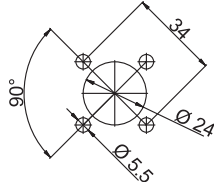
VC5F



maniglia diretta \ direct handle



Foratura portella \ Door drilling



Legenda \ Caption

VC5F 630 ÷ 800 A

P		C	H
min	max	120	P-C
257	320		

C = costante \ constant

IMPIEGO E ABBINAMENTO DEI FUSIBILI A COLTELLO "UR DIN 43620" CON SEZIONATORI VISUAL COMPACT F STANDARD

L'abbinamento tra i sezionatori della serie VCF e i fusibili della serie UR a coltello pieno DIN 43620 consentono l'apertura o la chiusura sotto carico e il sezionamento di sicurezza, nonché la protezione di apparati elettronici di potenza (semiconduttori, raddrizzatori, inverter ecc.).

La possibilità d'impiego dei sezionatori standard consente un notevole risparmio economico e di gestione. Le prestazioni corrette si ottengono attenendosi scrupolosamente ai valori e modelli definiti dai nostri test, e riportati nella tabella di abbinamento fusibili UR Coltello DIN 43620 \ INT - SEZ VCF standard.

USE AND COMBINATION FUSES "UR KNIFE DIN 43620" AND STANDARD VCF SWITCHES

The combination between the switches VCF serie and fuses UR serie full knife DIN 43620 allow making and breaking operations under load and safety disconnector and protection of power electronic devices (semiconductors, rectifiers, inverters etc). The possibility of use of Standard switches allows remarkable economic saving and of management. The correct performances are obtained scrupulously following the values and types of our tests, showing in the combination table fuses UR knife DIN 43620 \ standard switch VCF.

Tabella di abbinamento dei fusibili UR a coltello pieno DIN 43620 e i sezionatori con porta fusibili standard VCF

Combination table fuses UR full knife DIN 43620 and standard switch VCF

Tipo sezionatore Switch type	Corrente nominale A Rated current A	Tipo Fusibile \ Fuse type UR DIN 43620 I max A	Taglia fusibile Size fuse
VC2F	100	40	NH00
VC2F	125	80/90	NH00-NH0
VC2F	160	100	NH00-NH0
VC3F	200	140	NH1
VC3F	250	170	NH1
VC4F	315	260	NH2
VC4F	400	290	NH2
VC5F	630	450	NH3
VC5F	800	500	NH3

Per ulteriori esigenze contattare TECHNOELECTRIC
For other requests contact TECHNOELECTRIC

VCF con attacchi laterali

VCF with side connections



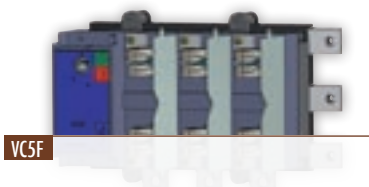
VC2F



VC3F



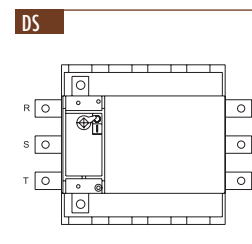
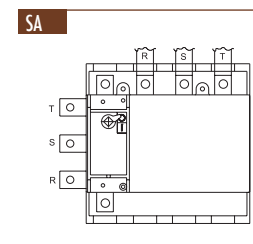
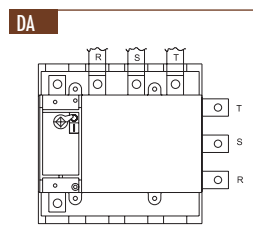
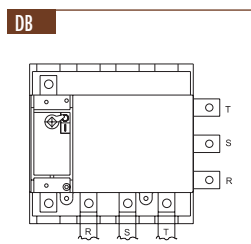
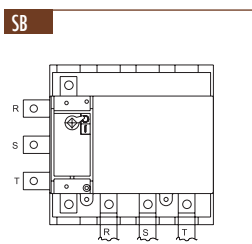
VC4F



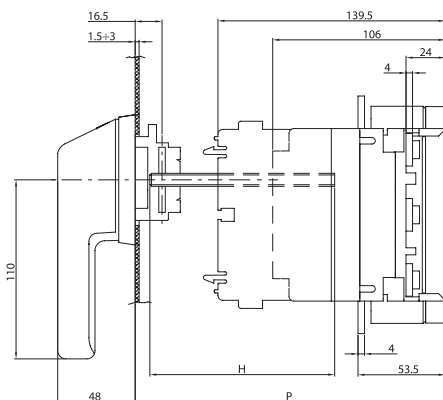
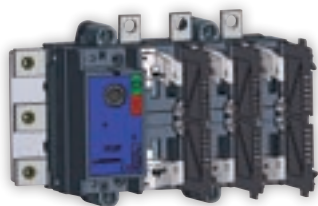
VC5F

Tipo Type	Corrente nominale Rated current	Tipo di fusibile Type of fuse			Poli Poles	Attacchi laterali singoli Single side connections			Attacchi laterali doppi Double side connections		
		NFC	DIN	BS		NCF	DIN	BS	NCF	DIN	BS
Codice \ Code											
VC2F	125 A	22X58	NH 00	A4	3	▶ 12022	▶ 12042	▶ 12061	-	12042DS	12061DS
					4	▶ 12023	▶ 12052	▶ 12071	-	12052DS	12071DS
		-	NH 0	-	3	-	▶ 12044	-	-	12044DS	-
		-	NH 0	-	4	-	▶ 12054	-	-	12054DS	-
VC3F	160 A	-	NH 00	A4	3	-	▶ 12043	▶ 12062	-	12043DS	12062DS
					4	-	▶ 12053	▶ 12072	-	12053DS	12072DS
		-	NH 0	-	3	-	▶ 12045	-	-	12045DS	-
		-	NH 0	-	4	-	▶ 12055	-	-	12055DS	-
VC3F	250 A	-	NH 1	B1 + B2	3	-	▶ 13042	▶ 13062	-	13042DS	13062DS
					4	-	▶ 13052	▶ 13072	-	13052DS	13072DS
VC4F	400 A	-	NH 2	B1 + B2	3	-	▶ 14023	▶ 14043	-	14023DS	14043DS
					4	-	▶ 14033	▶ 14053	-	14033DS	14053DS
VC5F	630 A	-	NH 3	C1+C2	3	-	▶ 15020	▶ 15040	-	15020DS	15040DS
					4	-	▶ 15030	▶ 15050	-	15030DS	15050DS

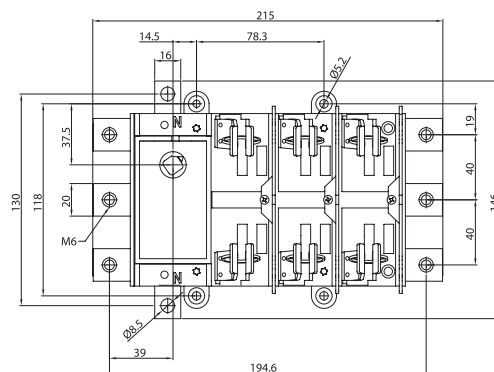
▶ Per l'ordinazione aggiungere al termine del codice la desinenza secondo lo schema
To order add the suffix to the code as per diagram



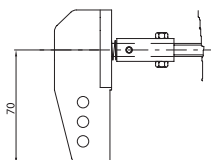
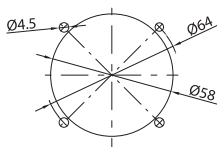
VC2F



maniglia diretta \ direct handle



Foratura portella \ Door drilling



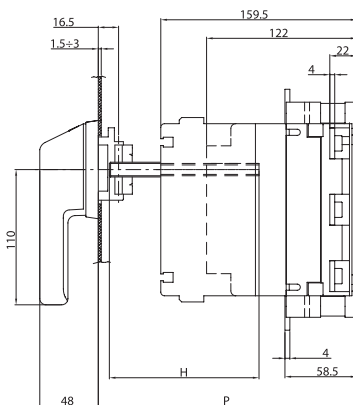
Legenda \ Caption

VC2F 125 ÷ 160 A

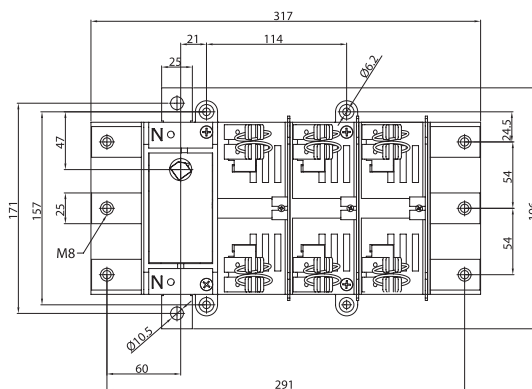
P		C	H
min	max		
177,5	280,5	68,5	P-C

C = costante \ constant

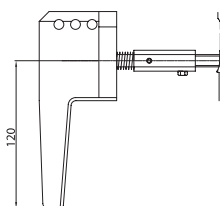
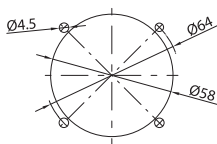
VC3F



maniglia diretta \ direct handle



Foratura portella \ Door drilling



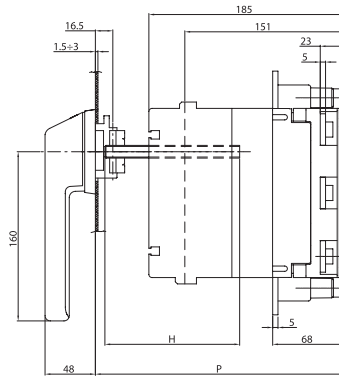
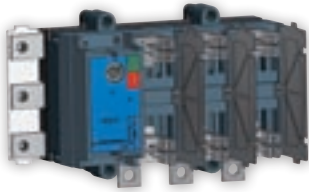
Legenda \ Caption

VC3F 200 ÷ 250 A

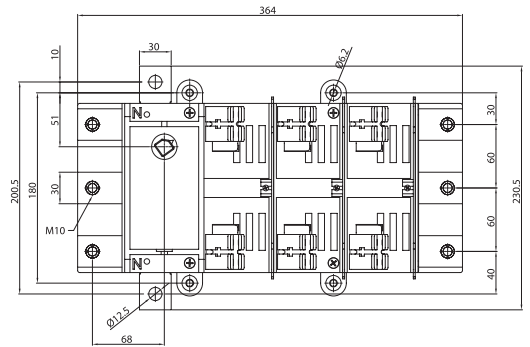
P		C	H
min	max		
209	300,5	71,5	P-C

C = costante \ constant

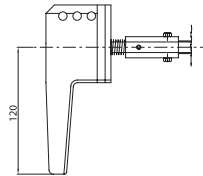
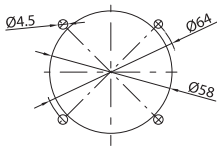
VC4F



maniglia diretta \ direct handle



Foratura portella \ Door drilling



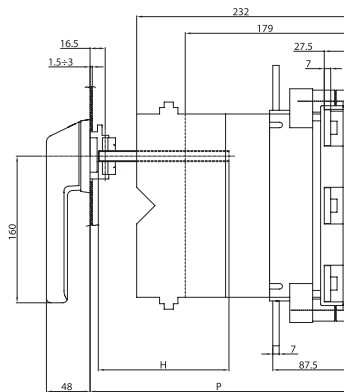
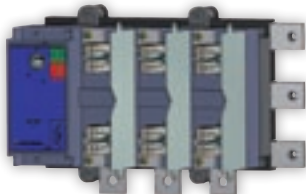
Legenda \ Caption

VC4F 315 ÷ 400 A

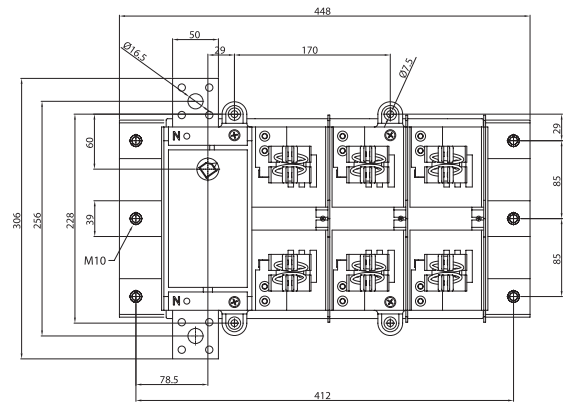
P		C	H
min	max		
225	306,5	96	P-C

C = costante \ constant

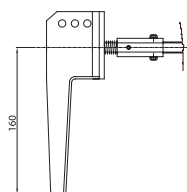
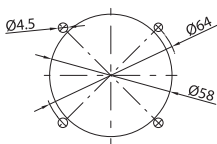
VC5F



maniglia diretta \ direct handle



Foratura portella \ Door drilling



Legenda \ Caption

VC5F 630 A

P		C	H
min	max		
317	327		P-C

C = costante \ constant

VISUALCOMPACT Fu | Ultra rapidi

GENERALITA'

Gli interruttori della serie VISUALCOMPACT Fu sono una serie di interruttori di manovra sezionatori con porta fusibili del tipo T/80, T/110* e BK50. L'impiego di questa serie consente la manovra in apertura e richiusura sotto carico e il sezionamento di sicurezza. L'abbinamento con gli specifici fusibili, consente la protezione di apparati elettronici di potenza (semi-conduttori, raddrizzatori, inverter ecc.).

NOTE TECNICHE

Le tipologie di fusibili da noi indicate, DIN 43653 T/80 e T/110, BK50 rappresentano la migliore associazione tecnica tra il nostro interruttore e il fusibile ultra rapido. Per ulteriori esigenze di abbinamento o di portate maggiori prego consultarci.

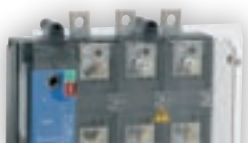
*Fusibili T/110 a richiesta.



VC2Fu



VC3Fu



VC4Fu



VC5Fu

VISUALCOMPACT Fu | Ultra rapid

GENERALITIES

The VISUALCOMPACT Fu series is a range of switch disconnectors fuse with fuse holders of T/80, T/110* and BK50 type. The use of this series allows making and breaking operations under load and safety disconnection. With suitable fuses, it allows the protection of power electronic devices (semiconductors, rectifiers, inverters etc.).

TECHNICAL NOTES

BK50, T/80 and T/110 DIN 43653 types of fuses represent the best technical combination between Visualcompact Fu switches and ultra rapid fuses.

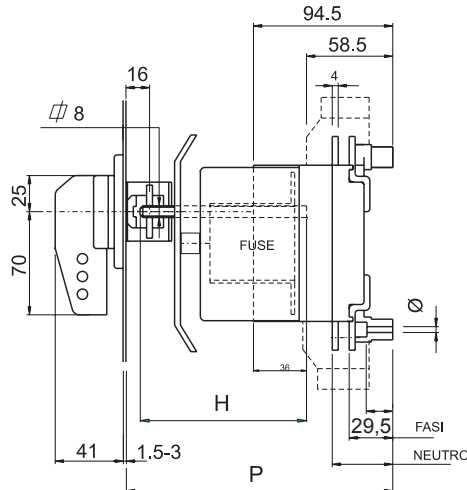
For other types of combinations or higher current please contact us.

*Fuses T/110 on demande.

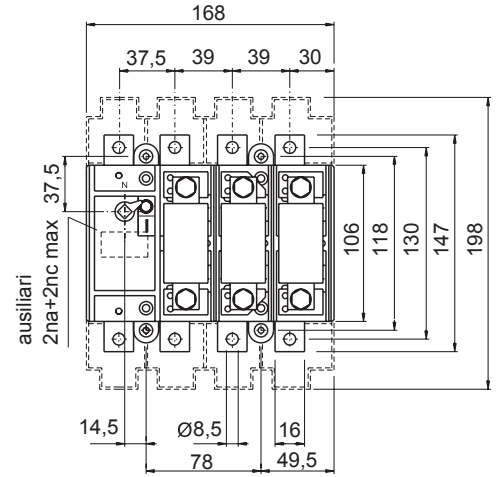
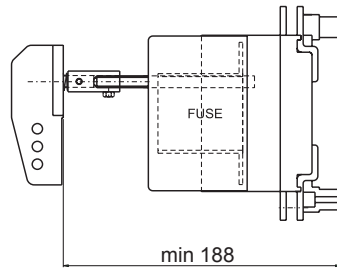
Tipo Type	Corrente nominale Rated current	Tipo fusibile \ Fuse type		Poli Poles	Senza maniglia \ Without handle	
		DIN 43653			Codice \ Code	
VC2Fu	40 A	T80-00		3	12041U	
		T80-00		4	12051U	
	80 A	T80-00		3	12042U	
		T80-00		4	12052U	
	90 A	T80-00		3	12043U	
		T80-00		4	12053U	
VC3Fu	100 A	T80-00		3	12044U	
		T80-00		4	12054U	
	140 A	T80-00		3	13041U	
		T80-00		4	13051U	
VC4Fu	170 A	T80-00		3	13042U	
		T80-00		4	13052U	
VC5Fu	260 A	T80-00		3	14022U	
		T80-00		4	14032U	
	290 A	T80-00		3	14023U	
		T80-00		4	14033U	
	500 A	BK50 - 2		3	15020U	
		BK50 - 2		4	15030U	
BK50 - 2		3	15021U			
BK50 - 2		4	15031U			

Tipo \ Type	Maniglia diretta \ Direct handle	Maniglia blocco porta \ Door interlock handle
VC2Fu	18081	18001
VC3Fu	18083	18003
VC4Fu	18083	18003
VC5Fu	18084	18005

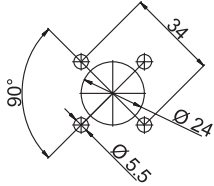
VC2Fu



maniglia diretta \ direct handle



Foratura portella \ Door drilling



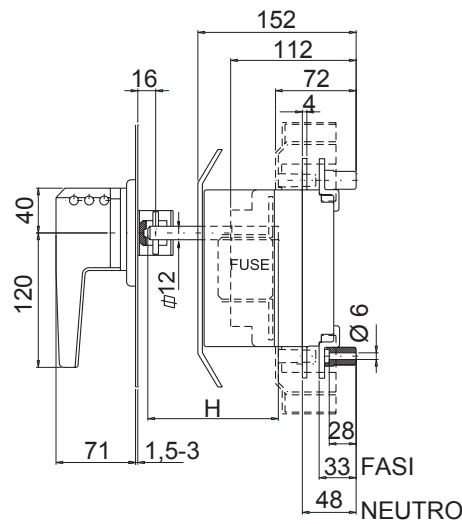
Legenda \ Caption

VC2Fu 40 ÷ 100 A

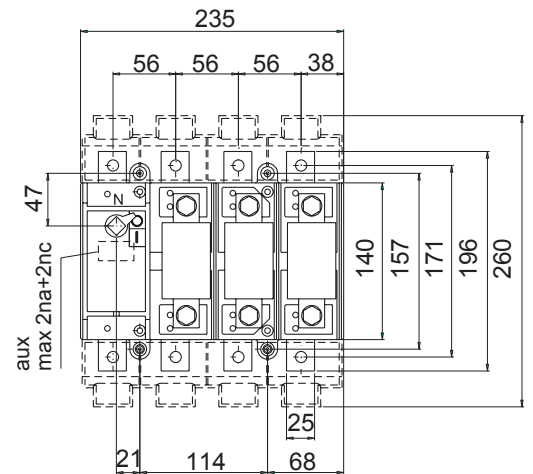
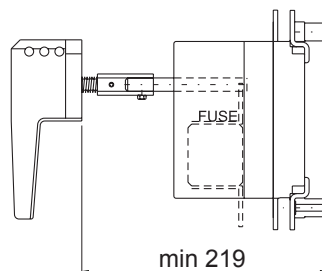
P		C	H
min	max		
177,5	268,5	68,5	P-C

C = costante \ constant

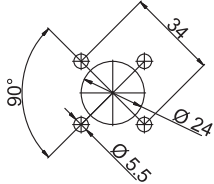
VC3Fu



maniglia diretta \ direct handle



Foratura portella \ Door drilling



Legenda \ Caption

VC3Fu 140 ÷ 170 A

P		C	H
min	max		
187	280,5	71,5	P-C

C = costante \ constant

FBA visualcompact con dispositivo di apertura

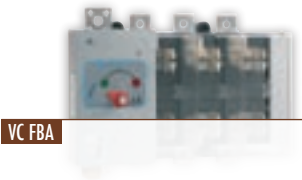
GENERALITA'

Gli interruttori della serie VISUALCOMPACT FBA sono 3 - 4 poli con comando manuale, corredati di un comando di apertura locale per mezzo di maniglia a distanza tramite bobina a lancio di corrente alimentata dall'esterno.

FBA visualcompact with tripping device

GENERALITIES

The switch disconnectors VISUALCOMPACT FBA are 3 - 4 poles manually operated and are switches supplied with a remote tripping device by means of a current shot coil.



Tipo Type	Corrente nominale Rated current	Poli Poles	V aux. bobina \ V aux coil				
			24 V c.c. \ DC	48 V c.c. \ DC	110 V c.c. \ DC	110 V c.a. \ AC	220 V c.a. \ AC
VC4F BA	250 A	3	14021B	14021B1	14021B2	14021B3	14021B4
		4	14031B1	14031B1	14031B2	14031B3	14031B4
	315 A	3	14022B	14022B1	14022B2	14022B3	14022B4
		4	14032B	14032B1	14032B2	14032B3	14032B34
	400 A	3	14023B	14023B1	14023B2	14023B3	14023B4
		4	14033B	14033B1	14033B2	14033B3	14033B4
VC5F BA	630 A DIN	3	15020B	15020B1	15020B2	15020B3	15020B4
		4	15030B	15030B1	15030B2	15030B3	15030B4
	630 A BS	3	15040B	15040B1	15040B2	15040B3	15040B4
		4	15050B	15050B1	15050B2	15050B3	15050B4
	800 A DIN	3	15022B	15022B1	15022B2	15022B3	15022B4
		4	15032B	15032B1	15032B2	15032B3	15032B4
	800 A BS	3	15041B	15041B1	15041B2	15041B3	15041B4
		4	15051B	15051B1	15051B2	15051B3	15051B4

› Versione per fusibile BS a richiesta
BS version available on request

I codici sopracitati non comprendono la maniglia di manovra e la prolunga albero di comando
The below codes do not include door interlock handle and extension shaft

ACCESSORI \ ACCESSORIES



18856



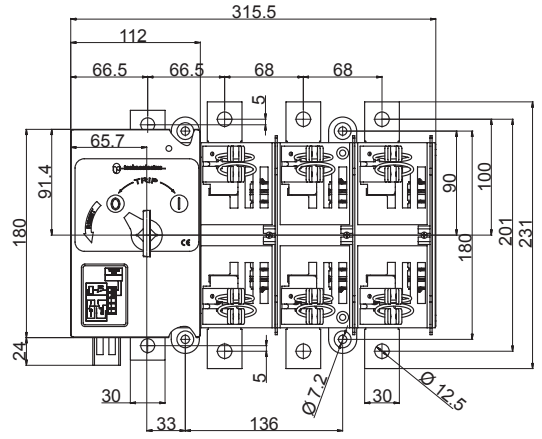
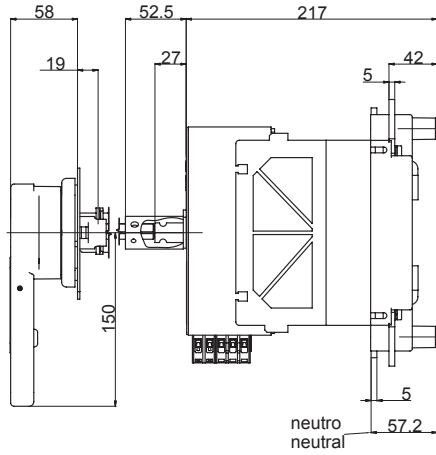
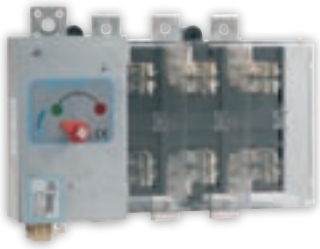
18856

Tipo Type	Maniglia blocco porta Door interlock handle	Maniglia diretta Direct handle
150 (mm)	18856	18857

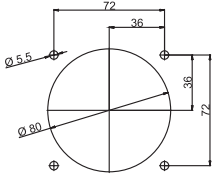


Prolunga albero comando Extension shaft	Codice Code
100 (mm)	18032
200 (mm)	18035
300 (mm)	18038

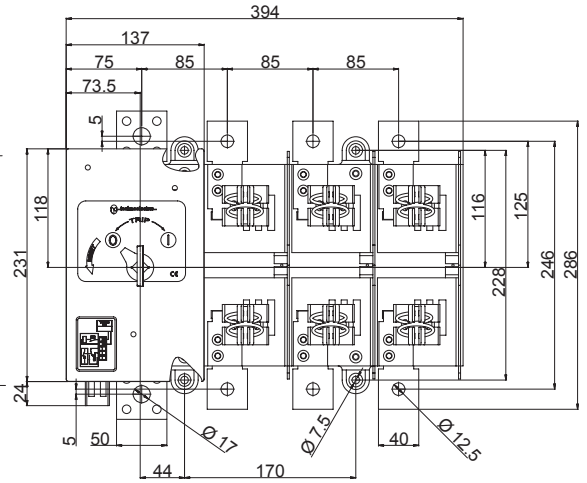
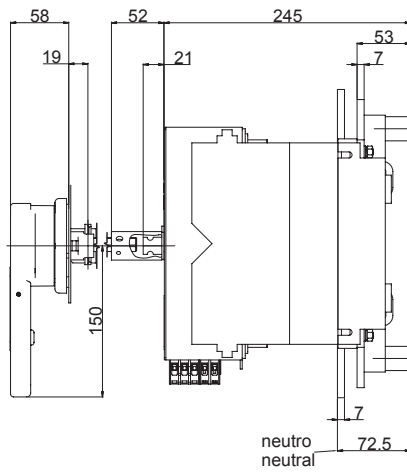
VC4F BA



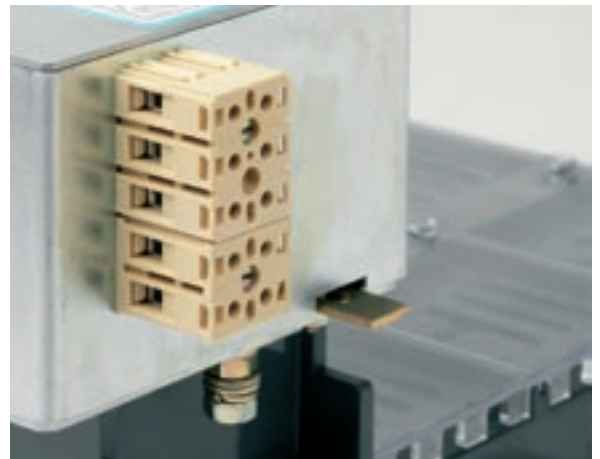
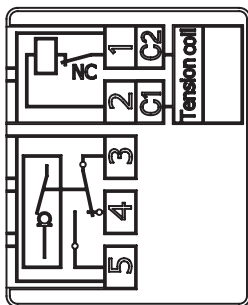
Foratura portella \ Door drilling



VC5F BA



Schema morsettiera \ Terminal board diagram



VISUALCOMPACT VCF - MS Interruttori di manovra a comando motorizzato

GENERALITÀ

La nuova serie VISUALCOMPACT F MS consta di interruttori-sezionatori motorizzati a 3 - 4 poli con porta fusibili. Assicura, attraverso un comando a distanza, manovre di apertura e chiusura sotto carico in sistemi e impianti di bassa tensione.

CARATTERISTICHE GENERALI

Le caratteristiche tecniche degli interruttori di manovra sezionatori impiegati nei VISUALCOMPACT F MS sono rispondenti a quanto riportato nei capitoli riguardanti la serie VISUALCOMPACT F.

- ▶ manovra manuale d'emergenza (0-1 e 1-0) con maniglia a corredo
- ▶ blocco meccanico di sicurezza lucchettabile, in posizione 0 interdice la manovra elettrica e manuale
- ▶ visualizzazione meccanica e luminosa (led) della pos 0,1
- ▶ segnalazione esterna della posizione tramite contatto AUX (vedi morsettiera)
- ▶ tempo di manovra (0-1 o 1-0) 1,5 sec
- ▶ alimentazione aux. 12/24 VCC 110/220/380 VCA
- ▶ temperatura ambiente di funzionamento - 20°C + 40°C

CONFORMITÀ ALLE NORME

IEC 60947-1 IEC 60947-3 | CEI EN 60947-1 | CEI EN 60947-3
VDE 0660 Teil 107



VC FMS

VISUALCOMPACT VCF - MS Motorized load break switches

GENERALITIES

The new series VISUALCOMPACT F MS are 3 - 4 poles load break switches and fuse load break switches. They allow making and breaking operations of low voltage system under load by control.

GENERAL CHARACTERISTICS

The technical characteristics of the load break switches used in the VISUALCOMPACT F MS are correspondent to as shown in the chapter of VISUALCOMPACT F series.

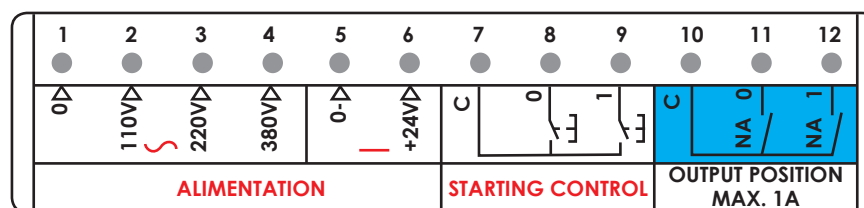
- ▶ emergency manual operation (0-1 and 1-0) by means of equipped handle
- ▶ emergency padlockable mechanical block of electrical and manual operation in 0 position
- ▶ mechanical and illuminated indication (led) of position 0,1
- ▶ external input of position segnalization by auxiliary contacts (see terminal board diagram)
- ▶ 0-1 or 1-0 operating time 1,5 sec.
- ▶ supply voltages 12/24V DC, 110/220/380V AC
- ▶ working ambient temperature from - 20°C + 40°C

CONFORMITY TO STANDARDS

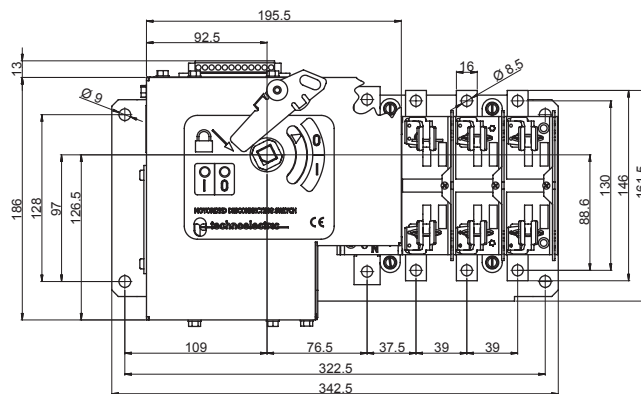
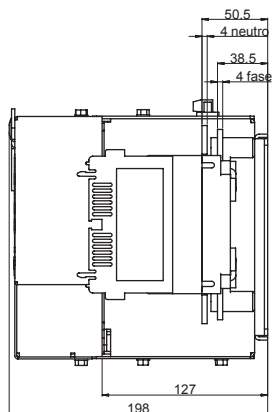
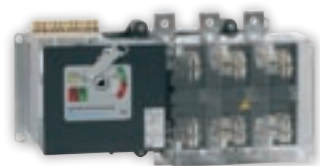
IEC 60947-1 IEC 60947-3 | CEI EN 60947-1 | CEI EN 60947-3
VDE 0660 Teil 107

Tipo \ Type	Corrente nominale \ Rated current	Poli \ Poles	Codice \ Code
VC2F MS	100 A	3	12041MS
		4	12051MS
	125 A	3	12042MS
		4	12052MS
160 A	3	12043MS	
	4	12053MS	
VC3F MS	200 A	3	13041MS
		4	13051MS
	250 A	3	13042MS
		4	13052MS
VC4F MS	315 A	3	14022MS
		4	14032MS
	400 A	3	14023MS
		4	14033MS
VC5F MS	630 A	3	15020MS
		4	15030MS
	800 A	3	15041MS
		4	15051MS

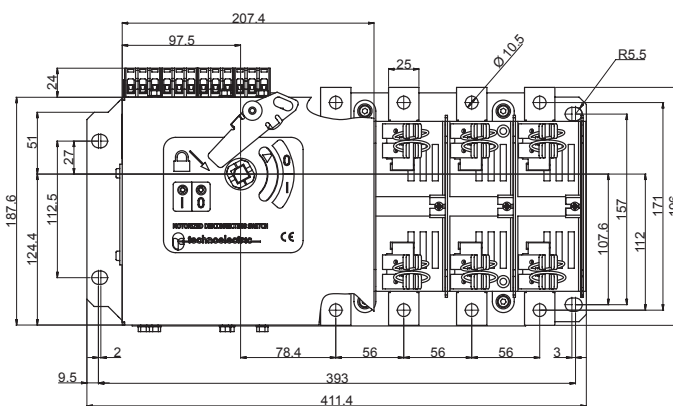
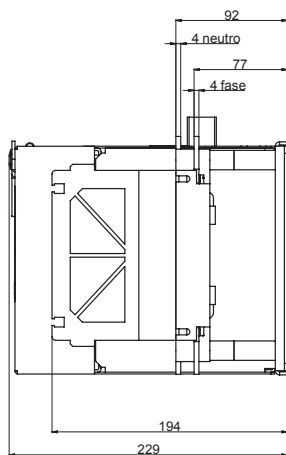
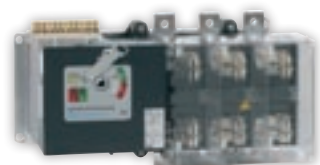
▶ Per i fusibili da impegnare vedere pag II-5
For the fuses to use, see page II-5



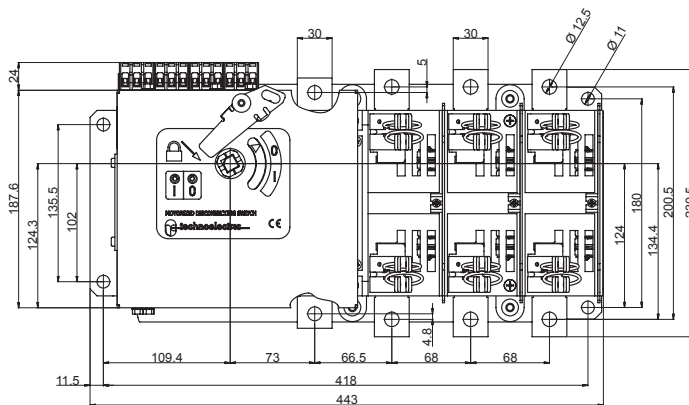
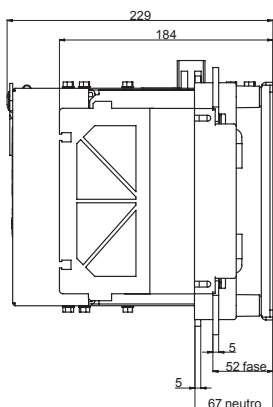
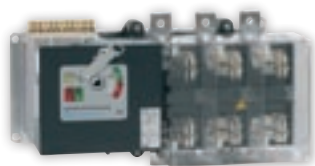
VC2F MS



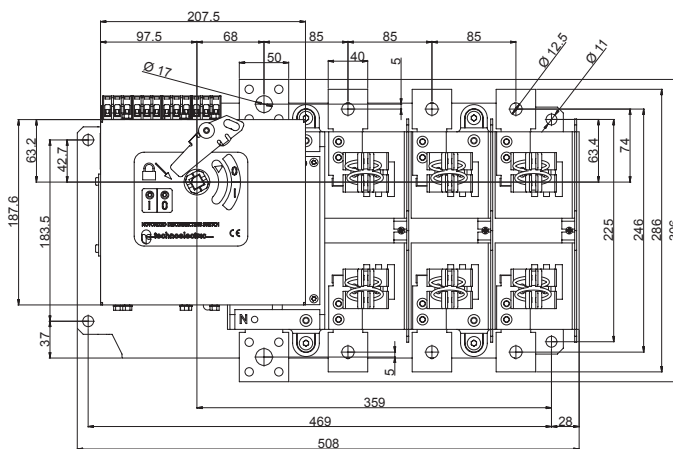
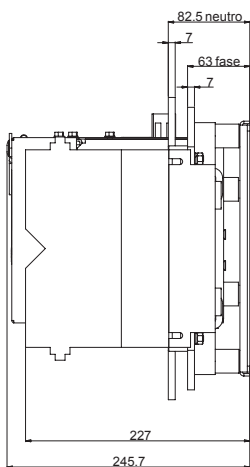
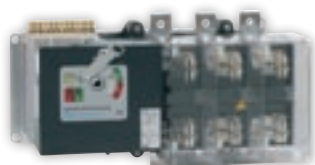
VC3F MS



VC4F MS



VC5F MS



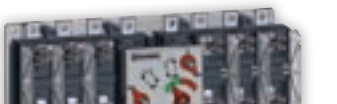
EOF



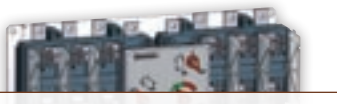
E01F



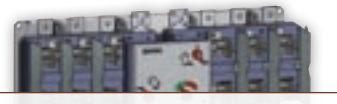
E02F



E03F



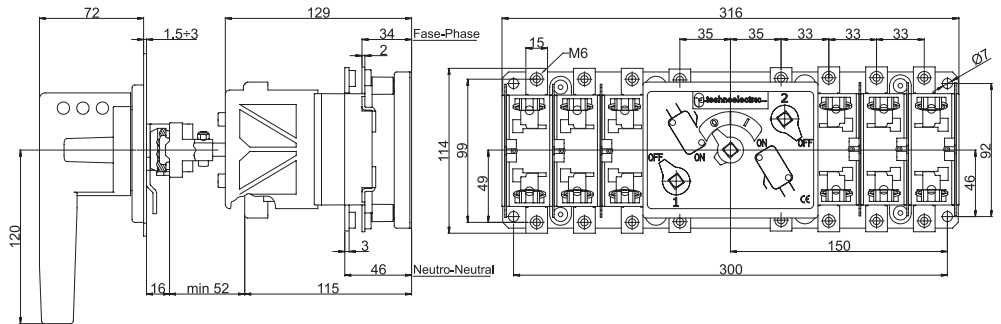
E04F



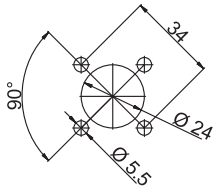
E05F

Tipo Type	Corrente nominale Rated current	Tipo fusibile Fuse type DIN	Poli Poles	Con maniglia blocco porta With door interlock handle Codice \ Code	Senza maniglia Without handle Codice \ Code
E01F	32 A	NHC 00	6	110406	110406SM
		NHC 00	8	110506	110506SM
	45 A	NHC 00	6	110416	110416SM
		NHC 00	8	110516	110516SM
	63 A	NHC 00	6	110426	110426SM
		NHC 00	8	110526	110526SM
	80 A	NHC 00	6	110436	110436SM
		NHC 00	8	110536	110536SM
	100 A	NHC 00	6	110446	110446SM
		NHC 00	8	110546	110546SM
E02F	100 A	NH 00	6	120416	120416SM
		NH 00	8	120516	120516SM
	125 A	NH 00	6	120426	120426SM
		NH 00	8	120526	120526SM
	160 A	NH 00	6	120436	120436SM
		NH 00	8	120536	120536SM
	125 A	NH 0	6	120446	120446SM
		NH 0	8	120546	120546SM
	160 A	NH 0	6	120456	120456SM
		NH 0	8	120556	120556SM
E03F	200 A	NH 1	6	130416	130416SM
		NH 1	8	130516	130516SM
	250 A	NH 1	6	130426	130426SM
		NH 1	8	130526	130526SM
E04F	315 A	NH 2	6	140226	140226SM
		NH 2	8	140326	140326SM
	400 A	NH 2	6	140236	140236SM
		NH 2	8	140336	140336SM
E05F	630 A	NH 3	6	150206	150206SM
		NH 3	8	150306	150306SM
	800 A	NH 3	6	150226	150226SM
		NH 3	8	150326	150326SM

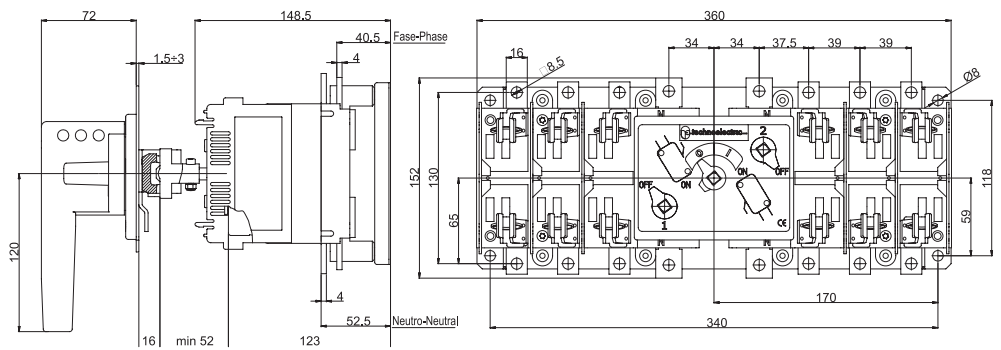
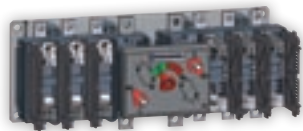
E01F



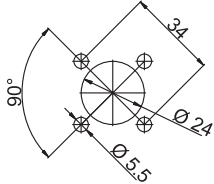
Foratura portella \ Door drilling



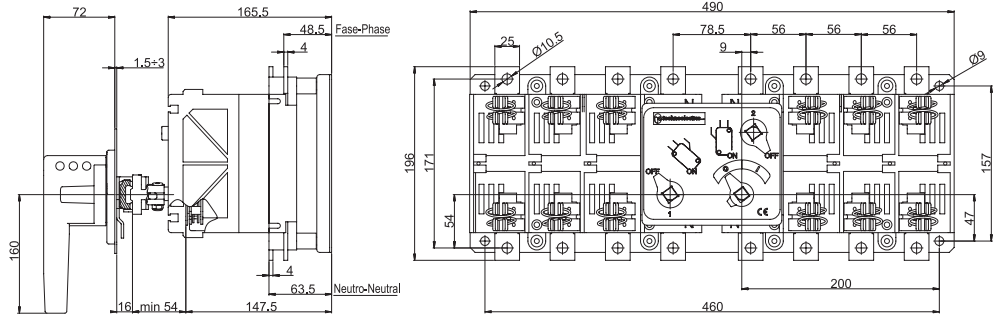
E02F



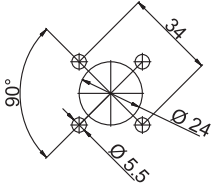
Foratura portella \ Door drilling



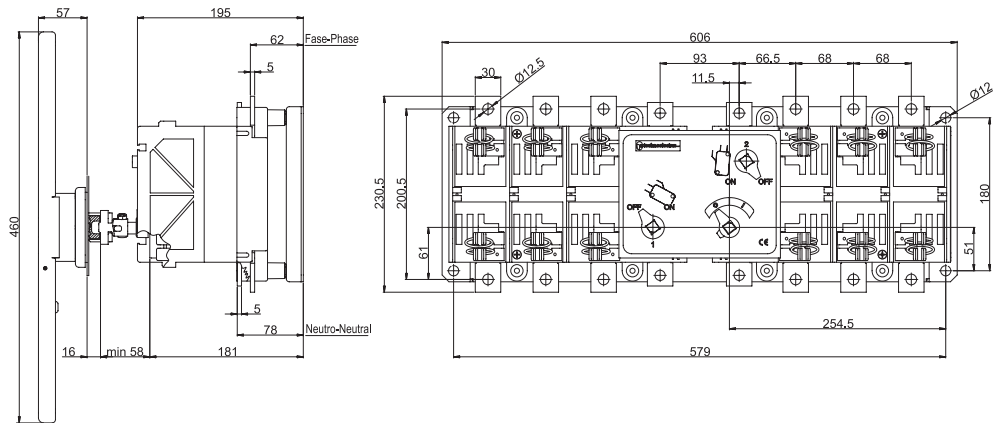
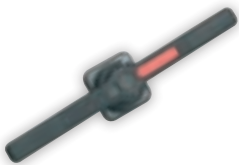
E03F



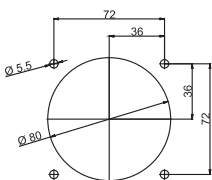
Foratura portella \ Door drilling



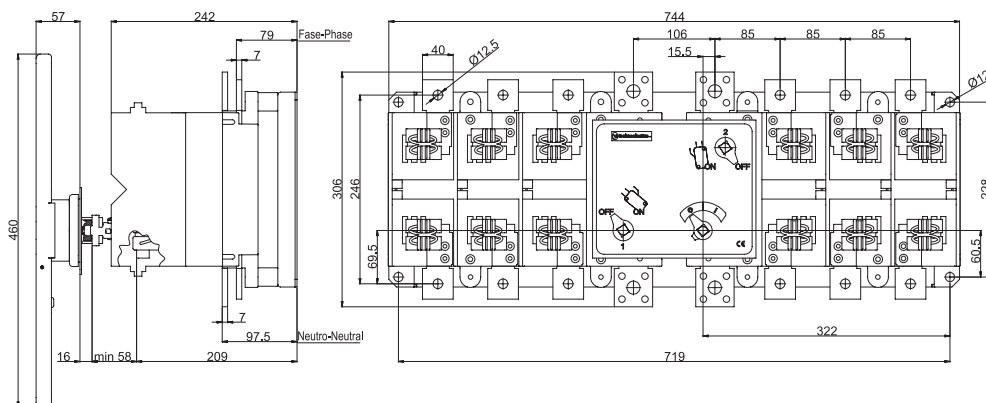
E04F



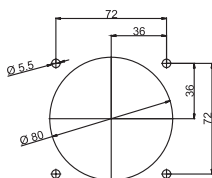
Foratura portella \ Door drilling



E05F



Foratura portella \ Door drilling



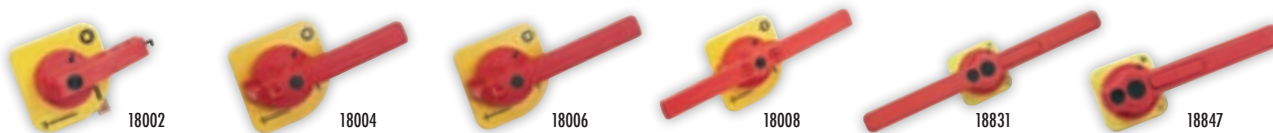
maniglia blocco porta \ door interlock handle

Tipo \ Type	Poli \ Poles	VC1F	VC2F	VC3F	VC4F	VC5F
Codice \ Code	3 4	18001	18001	18003	18003	18005 18007
Codice \ Code	6 8	18003	18003	18005	18005	18830 18844



maniglia blocco porta di emergenza \ red \ yellow door interlock handle

Tipo \ Type	Poli \ Poles	VC1F	VC2F	VC3F	VC4F	VC5F
Codice \ Code	3 4	18002	18002	18004	18004	18006 18008
Codice \ Code	6 8	18004	18004	18006	18006	18831 18847



albero comando 200 mm \ shaft 200 mm

Tipo \ Type	VC1F	VC2F	VC3F	VC4F	VC5F
Codice \ Code	18201	18201	18207	18207	18207

albero comando 300 mm \ shaft 300 mm

Tipo \ Type	VC1F	VC2F	VC3F	VC4F	VC5F
Codice \ Code	18202	18202	18208	18208	18208

albero comando 400 mm \ shaft 400 mm

Tipo \ Type	VC1F	VC2F	VC3F	VC4F	VC5F
Codice \ Code	18203	18203	18209	18209	18209



prolunga albero 100 mm \ extension shaft 100 mm

Tipo \ Type	EOF 1 2	EOF 3 4 5
Codice \ Code	18030	18032

prolunga albero 200 mm \ extension shaft 200 mm

Tipo \ Type	EOF 1 2	EOF 3 4 5
Codice \ Code	18033	18035

prolunga albero 300 mm \ extension shaft 300 mm

Tipo \ Type	EOF 1 2	EOF 3 4 5
Codice \ Code	18036	18038



maniglia diretta \ direct handle

Tipo \ Type	VC1F	VC2F	VC3F	VC4F	VC5F
Codice \ Code	18190	18191	18390	18193	18194 18195

Fornita completa di schermo protezione fusibili
Supplied with fuses cover



18190 - 18191



18390



18193 - 18194



18195



maniglia diretta \ direct handle

Tipo \ Type	E01F	E02F	E03F	E04F	E05F
Codice \ Code	18594	18595	18597	18598	18599

Fornita completa di due schermi protezione fusibili
Versione lucchettabile fornibile a richiesta

With two fuses cover
Patlockable version on request

blocco lucchetto per maniglia diretta \ padlock for direct handle

Tipo \ Type	VC1F	VC2F	VC3F	VC4F	VC5F
Codice / Code	18240	18241	18242	18243	18244



maniglia blocco porta con blocco chiave \ door interlock handle with key lock

Tipo / Type	VC1F	VC2F	VC3F	VC4F	VC5F
Codice / Code	18100	18100	18100	18100	18102/18104



18100



18102



18104

maniglia blocco porta con dispositivo di sblocco con attrezzo speciale \ door interlock handle with defeater mechanism (special tool)

Tipo / Type	VC1P	VC2P	VC3P	VC4P	VC5P
Codice / Code	18220	18220	18222	18222	18224



18220



18222



18224

maniglia blocco porta di emergenza con dispositivo di sblocco con attrezzo speciale \ red/yellow door interlock handle with defeater mechanism (special tool)

Tipo \ Type	VC1F	VC2F	VC3F	VC4F	VC5F
Codice \ Code	18221	18221	18223	18223	18225



18221



18223



18225

maniglia blocco porta emergenza con doppia funzione di sicurezza \ door interlock handle/emergency with double function of security handle

Tipo \ Type	VC1F	VC2F	VC3F	VC4F	VC5F
Codice \ Code	18234 18235 ●	18234 18235 ●	18234 18235 ●	18236 18237 ●	18236 18237



18234



18236



18235

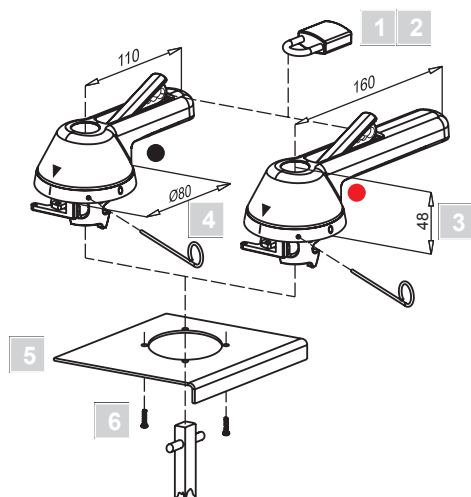
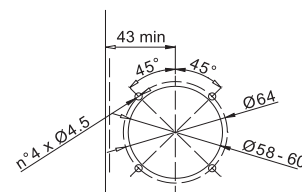


18237

Adatta per montaggio su portella con dispositivo di blocco porta in posizione On
 Grado di protezione IP 65
 Disponibile anche nella versione per emergenza (rosso\gialla)

For door mounting with Door interlocking in "On" position
 IP 65 degree of protection
 Available also for emergency operation (red\yellow)

Foratura portella \ Door drilling

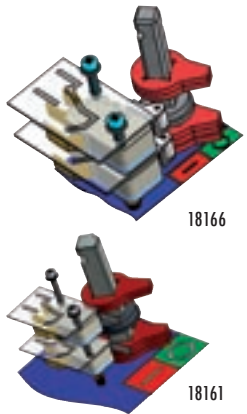


1	Lucchettabile (max 3 lucchetti 1xØ8+2xØ6) in posizione Off.	Padlockable in "Off" position (with max 3 padlocks of 1xØ8+2xØ6).
2	Apertura della portella impedita quando la maniglia è lucchettata in posizione di Off.	Door opening is prevented when the handle is padlocked in "Off" position.
3	Ingombro inferiore a 50 mm in profondità per permettere l'utilizzo anche in quadri a doppia portella.	Handle height less than 50 mm for suitability with two-doors type panels.
4	Permette, a mezzo di un apposito attrezzo, fornito con la maniglia, l'esclusione del dispositivo di blocco porta e quindi l'apertura della portella anche a interruttore in posizione di ON. Il dispositivo bloccoporta si ripristina automaticamente al chiudersi della porta.	With the use of the special tool (supplied), the door interlock mechanism can be bypassed maintaining the switch in the "On" position and the door can be opened. The door interlocking mechanism is automatically re-established on closing door.
5	Può essere montata su portelle di qualsiasi spessore.	Can be mounted on doors of any thickness.
6	Posizione della maniglia fissa quando la portella è aperta.	Position of fixed handle when the door is open.



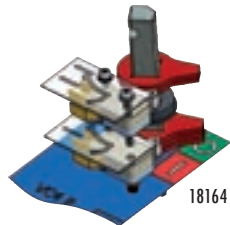
contatti ausiliari in scambio 1NA + 1NC per apertura anticipata
auxiliary changeover contacts 1NO + 1NC activated before main contacts

Tipo \ Type	VC1F	VC2F	VC3F	VC4F	VC5F
Codice \ Code	18165	18165	18163	18160	18163



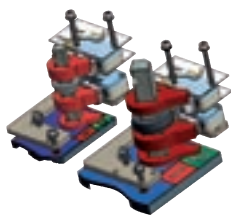
contatti ausiliari in scambio 2NA + 2NC per apertura anticipata
auxiliary changeover contacts 2NO + 2NC activated before main contacts

Tipo \ Type	VC1F	VC2F	VC3F	VC4F	VC5F
Codice \ Code	18166	18166	18164	18161	18164



contatti ausiliari in scambio 1NA + 1NC per apertura posticipata
auxiliary changeover contacts 1NO + 1NC activated after main contacts

Tipo \ Type	VC1F	VC2F	VC3F	VC4F	VC5F
Codice \ Code	18120	18120	18127	18127	18127

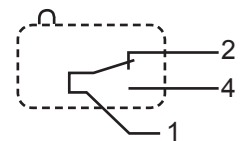
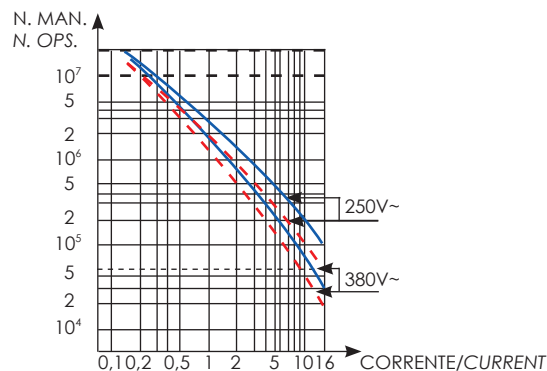


contatti ausiliari in scambio 2NA + 2NC per apertura posticipata
auxiliary changeover contacts 2NO + 2NC activated after main contacts

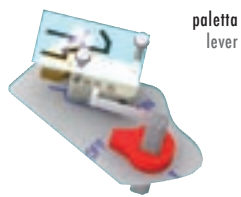
Tipo \ Type	VC1F	VC2F	VC3F	VC4F	VC5F
Codice \ Code	18123	18123	18128	18128	18128

Contatti ausiliari in scambio
Apertura anticipata rispetto all'apertura dei contatti principali dell'interruttore
Portata nominale 16A
Portata termica 20A

Change over auxiliary contact
Break before main contacts switches
Rated current 16A
Thermal current 20A



Codici per l'ordinazione per interruttori 6-8 poli
Order references for switch 6-8 poles



paletta
lever

contatti ausiliari in scambio 1NA+1NC \ auxiliary changeover contacts 1NO+1NC

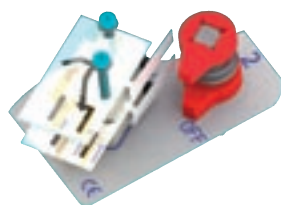
Tipo \ Type	E01F	E02F
Codice \ Code	18566	(paletta / lever)



rotella
roller

contatti ausiliari in scambio 1NA+1NC \ auxiliary changeover contacts 1NO+1NC

Tipo \ Type	E03F - E04F - E05F
Codice \ Code	18560 (rotella / roller)



contatti ausiliari in scambio 2NA+2NC \ auxiliary changeover contacts 2NO+2NC

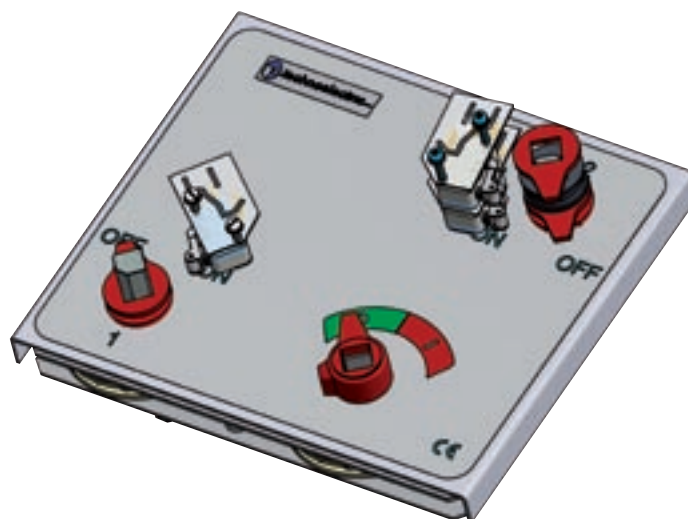
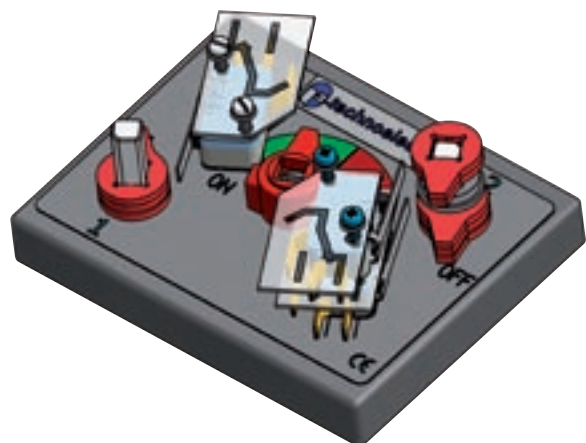
Tipo \ Type	E01F	E02F
Codice \ Code	18568	



contatti ausiliari in scambio 2NA+2NC \ auxiliary changeover contacts 2NO+2NC

Tipo \ Type	E03F - E04F - E05F
Codice \ Code	18567

Esempi di montaggio
Mounting example



calotta protezione terminali superiori \ upper terminal cover



Tipo \ Type	VC1F	VC2F	VC3F	VC4F	VC5F
Codice \ Code	18050	18052	18350	18054	18056

calotta protezione terminali inferiori \ lower terminal cover



Tipo \ Type	VC1F	VC2F	VC3F	VC4F	VC5F
Codice \ Code	18051	18053	18351	18055	18057

schermo protezione fusibili \ fuses cover

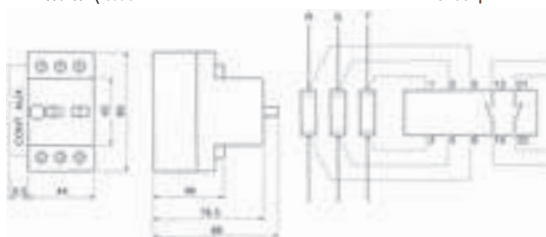


Tipo \ Type	VC1F	VC2F	VC3F	VC4F	VC5F
Codice \ Code	18180	18181	18380	18183	18184

dispositivo di segnalazione intervento fusibili \ fuse melting detector



Tipo \ Type	VC1F	VC2F	VC3F	VC4F	VC5F	Cod	Aux
Codice \ Code	18200 ...					18200-1	110-380 Vca/V AC
						18200-2	380-660 Vca/V AC
						18200-3	24 Vcc/V DC
						18200-4	48 Vcc/V DC
						18200-5	60 Vcc/V DC
						18200-6	110 Vcc/V DC
						18200-7	220-440 Vcc/V DC

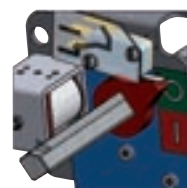
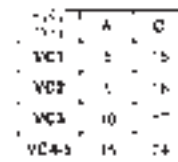


-20°C In x 0.80
0°C In x 0.90
+10°C In x 0.96
+20°C In x 1.00
+30°C In x 1.05
+40°C In x 1.12
+50°C In x 1.20
+60°C In x 1.30

spessore rialzo \ risers



Tipo \ Type	VC1F	VC2F	VC3F	VC4F	VC5F
Codice \ Code	18290	18291	18292	18293	18293



cod 18298
contatti ausiliari in scambio 1NA + 1NC per apertura posticipata
auxiliary changeover contacts 1NO + 1NC activated before main contacts



cod 18299
contatti ausiliari in scambio 2NA + 2NC per apertura posticipata
auxiliary changeover contacts 1NO + 1NC activated before main contacts



blocco manovra elettrico \ electric interlock

Tipo \ Type	Tensione Voltage	VC2F	VC3F	VC4F	VC5F
Cod \ Code	24 V dc	18119B	18117B	18116B	18115B
Cod \ Code	230 V ac	18119B4	18117B4	18116B4	18115B4

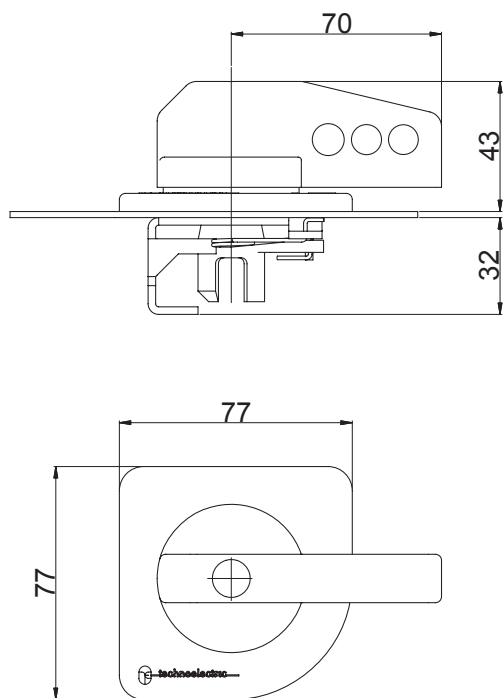
altre tensioni a richiesta / further versions upon request

Dispositivo di sicurezza adatto per il montaggio su interruttori di manovra sezionatori VC2-3-4-5-6P. Impedisce la manovra quando l'interruttore è in posizione Off. La manovra da Off a On è consentita solo alimentando la bobina.

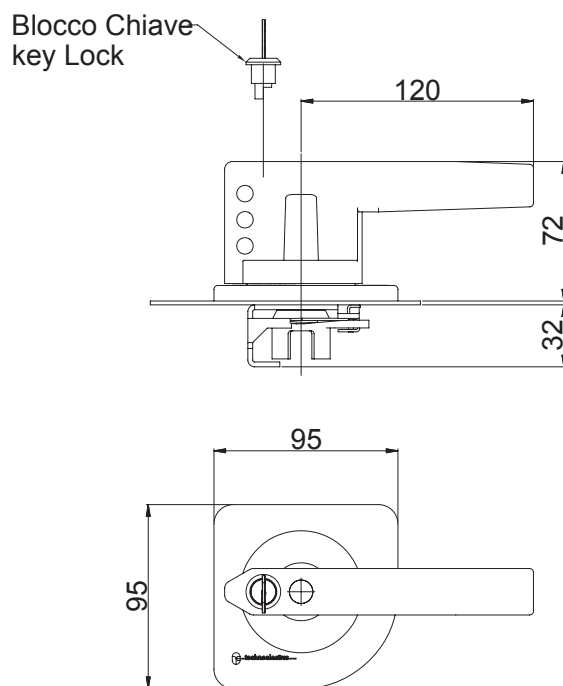
La bobina deve essere alimentata solo per il tempo necessario alla manovra. Disponibili nelle versioni con bobina 24 V dc oppure 220 V ac. A richiesta può essere fornito un dispositivo per blocco sia in posizione On che in posizione Off.

Safety device suitable for mounting on switch disconnectors VC2-3-4-5-6P. It prevents the switch to operate when it is in Off position. The operation from Off to On is possible when the coil is energised only. The coil can remain energised just for the time needed for the operation. Available with 24 V dc or 220 V ac coil. On request, a device for locking in both positions Off and On can be supplied.

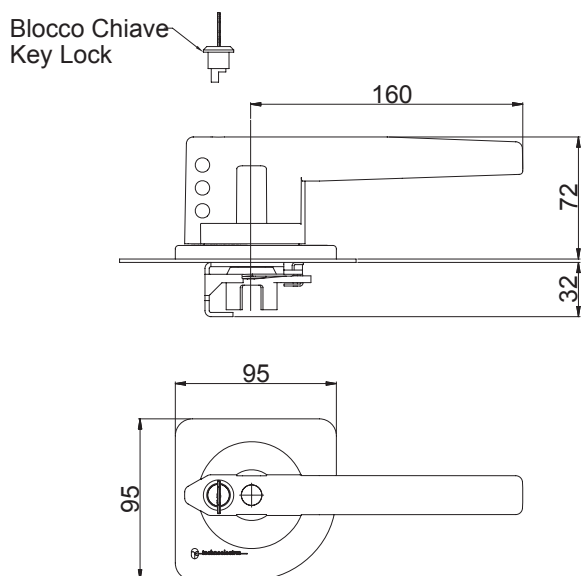
Maniglia nera \ Black handle 18001 | 18220
 Maniglia rossa \ Red handle 18002 | 18221



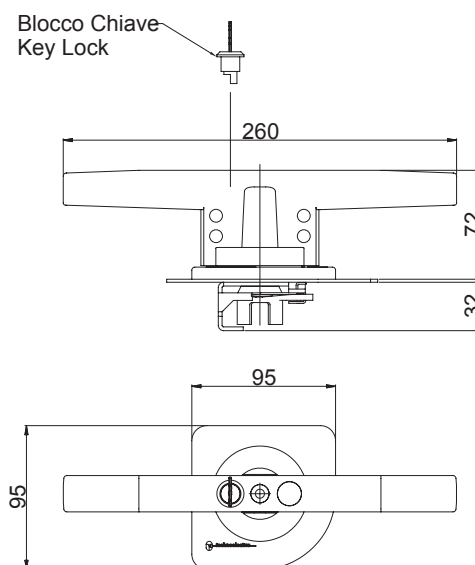
Maniglia nera \ Black handle 18003 | 18100 | 18222
 Maniglia rossa \ Red handle 18004 | 18223



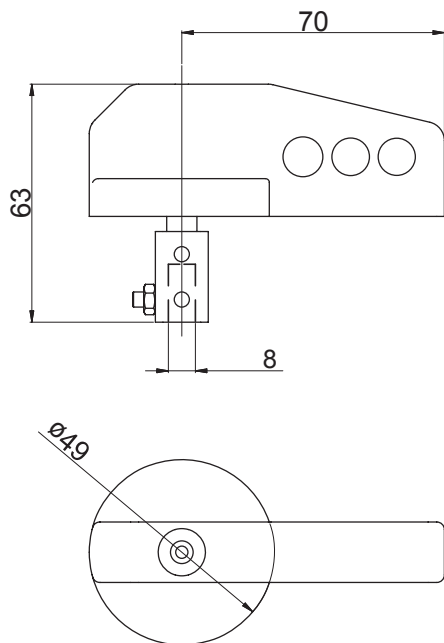
Maniglia nera \ Black handle 18005 | 18102 | 18224
 Maniglia rossa \ Red handle 18006 | 18225



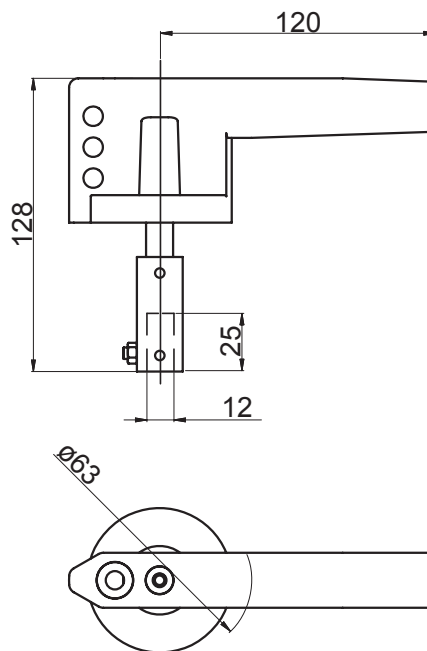
Maniglia nera \ Black handle 18007 | 18104 | 18226
 Maniglia rossa \ Red handle 18008 | 18227



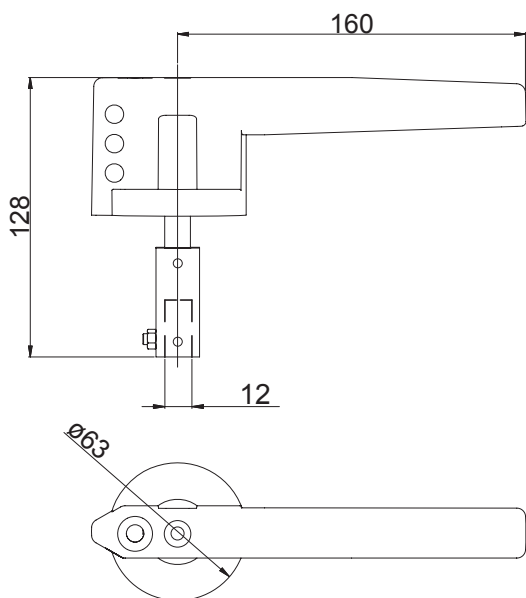
Maniglia nera \ Black handle 18020 | 18021 | 18190 | 18191



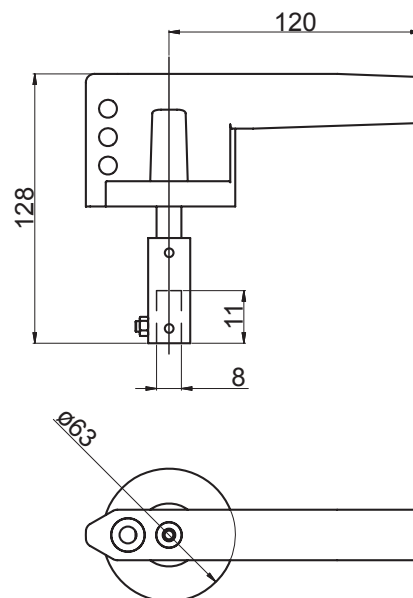
Maniglia nera \ Black handle 18022 | 18083 | 18193 | 18320 | 18390



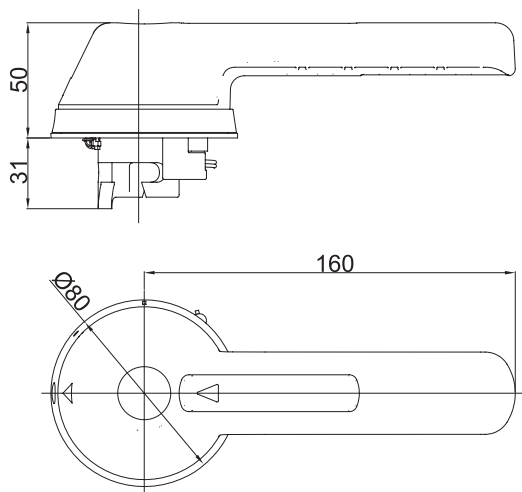
Maniglia nera \ Black handle 18023 | 18084 | 18194



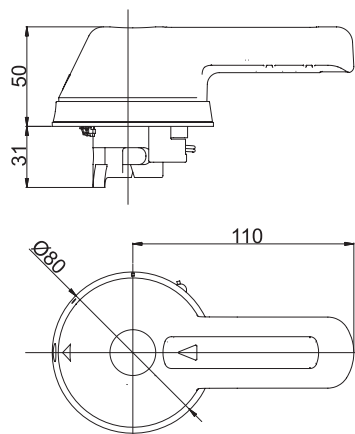
Maniglia nera \ Black handle 18187 | 18588 | 18589



Maniglia nera \ Balck handle 18236
 Maniglia rossa \ Red handle 18237

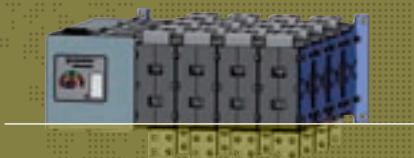
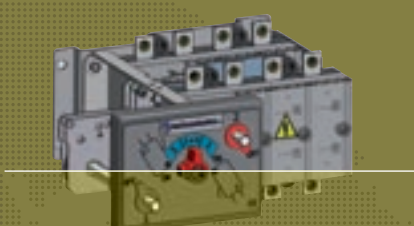
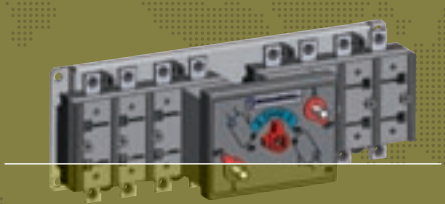
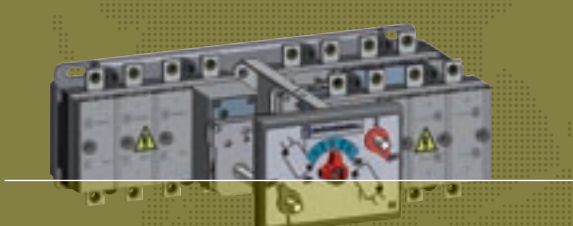
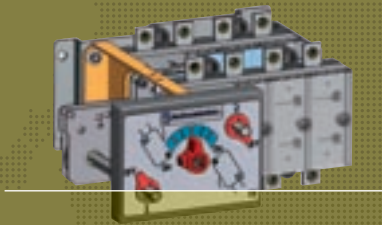


Maniglia nera \ Balck handle 18234
 Maniglia rossa \ Red handle 18235

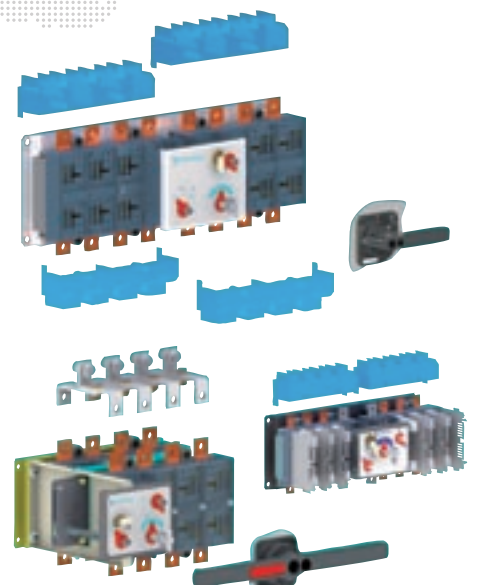


Commutatori manuali e by-pass Manual change-over switches and by-pass

CMA 32 ÷ 4000 A



CSP COP BYP generalità generalities	V - 02
codici ordinazione order references	V - 03
dati tecnici technical data	V - 06
dimensionali dimensions	V - 08
COP 6-8 poli codici ordinazione order references	V - 25
dimensionali dimensions	V - 26
COP CSP OVERLAPPING codici ordinazione order references	V - 29
dimensionali dimensions	V - 31
accessori accessories	V - 41
COF codici ordinazione order references	V - 44
dati tecnici technical data	V - 45
dimensionali dimensions	V - 46
accessori accessories	V - 49
dimensionali maniglie handle dimensions	V - 51
GT generalità codici ordinazione generalities order references	V - 53
dati tecnici technical data	V - 54
dimensionali dimensions	V - 55



GENERALITA' COMMUTATORE VC

Serie di commutatori ad azionamento manuale che permettono l'apertura e la commutazione di due circuiti elettrici in bassa tensione. Sono ottenuti interbloccando due normali interruttori sezionatori della serie VISUALCOMPACT (vedi relative sezioni per caratteristiche tecniche pag 12-13).

La posizione sovrapposta dei due interruttori sezionatori rende particolarmente compatta questa soluzione facilitando notevolmente il collegamento a cavi o barre.

CARATTERISTICHE GENERALI

- › 3 posizioni I-0-II
- › versione senza zero con sovrapposizione dei contatti I, I+II, II (overlapping) fino a 1250A
- › interruttori-sezionatori interbloccati verticalmente o orizzontalmente
- › visibilità diretta, mediante finestrelle, dei contatti fissi e mobili
- › manovre a scatto rapido indipendente
- › doppia interruzione per ogni polo
- › alto potere di interruzione (AC-23A IEC 60947-3)
- › elevata durata meccanica ed elettrica
- › adatti per utilizzo in climi tropicali
- › ampia gamma di accessori
- › comando di tipo rotativo frontale a mezzo di:
 - › maniglia esterna a doppio isolamento con dispositivo bloccoporta nelle posizioni I e II
 - › grado di protezione IP65, lucchettabile fino a 3 lucchetti in posizione 0
- › possibilità di esecuzione per by-pass fino a 1250A 35kA
- › possibilità di esecuzioni speciali di commutatori a 6-8 poli

CONDIZIONI NORMALI DI SERVIZIO, MONTAGGIO E TRASPORTO

- › temperatura ambiente di immagazzinamento e trasporto -25°C +55°C
- › temperatura ambiente di funzionamento -20°C +40°C
- › in caso di temperatura ambiente (t_a) superiore, applicare la seguente formula di declassamento:

$$I_{the} = k I_{th} \quad \text{dove} \quad K = 1 - \frac{t_a - 40}{100}$$

- › umidità relativa max 95%
- › frequenza nominale 50-60Hz
- › altitudine max 2000 m s.l.m.
- › grado di inquinamento 3 secondo IEC 60947-1
- › tipo di servizio (secondo IEC 60947-1):
 - › servizio 8 ore
 - › servizio ininterrotto
 - › servizio intermittente 60% classe 30
 - › servizio temporaneo
 - › servizio periodico

Per condizioni di impiego diverse consultare il costruttore.

VC CHANGE-OVER SWITCHES GENERALITIES

Change-over switches manually operated suitable for breaking and permutating two low voltage electrical circuits. They are made by two standard switches of VISUALCOMPACT series (see relative sections for technical characteristics, pages 12-13) mechanically interlocked.

The arrangement of two switches mounted one on top of the other makes this execution particularly compact and easy to connect to cables or bus-bars.

GENERAL CHARACTERISTICS

- › 3 positions I-0-II
- › version without 0 (overlapping) functions I, I+II, II up to 1250A
- › load break switches vertically or horizontally interlocked
- › visibility of fixed and moving contacts by means of windows
- › independent fast action operation
- › double break contacts
- › high breaking capacity (AC-23A IEC 60947-3)
- › high electrical and mechanical endurance
- › resistant to damp heat
- › wide range of accessories
- › rotary front operation by means of:
 - › external double insulated handle with door-interlock in I and II position IP65 degree of protection. Padlockable with up to three padlocks in 0 position
- › version for by-pass available only up to 1250A 35kA
- › special executions of 6-8 poles change-over available

NORMAL SERVICE, MOUNTING AND TRANSPORT CONDITIONS

- › storage and transport ambient temperature -25°C +55°C
- › working ambient temperature -20°C +40°C
- › in case of higher ambient temperature (t_a) consider the following derating formula:

$$I_{the} = k I_{th} \quad \text{where} \quad K = 1 - \frac{t_a - 40}{100}$$

- › relative humidity max 95%
- › rated frequency 50-60Hz
- › altitude max. 2000 m a.s.l.
- › pollution degree 3 according IEC 60947-1
- › duty (IEC 60947-1):
 - › eight-hour duty
 - › uninterrupted duty
 - › intermittent duty 60% class 30
 - › temporary duty
 - › periodic duty

For other operating conditions contact the manufacturer.

Commutatori sovrapposti
Two layers change-over switches

CSP



CSP

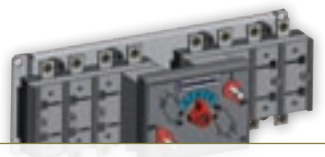


CS4P

Tipo Type	Corrente nominale Rated current	Senza maniglia \ Without handle		Maniglia blocco porta \ Door interlock handle	
		Poli \ Poles	Codice \ Code	Poli \ Poles	Codice \ Code
CS1P	32 A	3	110008SM	3	110008
		4	110108SM	4	110108
	45 A	3	110018SM	3	110018
		4	110118SM	4	110118
	63 A	3	110028SM	3	110028
		4	110128SM	4	110128
	80 A	3	110038SM	3	110038
		4	110138SM	4	110138
	100 A	3	110048SM	3	110048
		4	110148SM	4	110148
	125 A	3	110058SM	3	110058
		4	110158SM	4	110158
160 A	3	110068SM	3	110068	
	4	110168SM	4	110168	
CS2P	160 A	3	120018SM	3	120018
		4	120118SM	4	120118
	200 A	3	120028SM	3	120028
		4	120128SM	4	120128
	250 A	3	120038SM	3	120038
		4	120138SM	4	120138
315 A	3	120048SM	3	120048	
	4	120148SM	4	120148	
CS3P	315 A	3	130018SM	3	130018
		4	130118SM	4	130118
	400 A	3	130028SM	3	130028
		4	130128SM	4	130128
500 A	3	130038SM	3	130038	
	4	130138SM	4	130138	
CS4P	630 A	3	140038SM	3	140038
		4	140138SM	4	140138
	800 A	3	140048SM	3	140048
4		140148SM	4	140148	
CSSP (35 kA)	800 A	3	150008SM	3	150008
		4	150108SM	4	150108
	1000 A	3	150018SM	3	150018
		4	150118SM	4	150118
	1250 A	3	150028SM	3	150028
		4	150128SM	4	150128
CSSP (50 kA)	800 A	3	150078SM	3	150078
		4	150178SM	4	150178
	1000 A	3	150088SM	3	150088
		4	150188SM	4	150188
	1250 A	3	150098SM	3	150098
		4	150198SM	4	150198
	1600 A	3	150038SM	3	150038
		4	150138SM	4	150138
	2000 A	3	150048SM	3	150048
		4	150148SM	4	150148
	2500 A	3	150058SM	3	150058
		4	150158SM	4	150158
3150 A	3	150068SM	3	150068	
	4	150168SM	4	150168	
CS6P	1600 A	3	160008SM	3	160008
		4	160108SM	4	160108
	2000 A	3	160018SM	3	160018
		4	160118SM	4	160118
	2500 A	3	160028SM	3	160028
		4	160128SM	4	160128
	3150 A	3	160038SM	3	160038
		4	160138SM	4	160138

Commutatori orizzontali
Horizontal change-over switches

COP



C01P



C04P

Tipo Type	Corrente nominale Rated current	Senza maniglia \ Without handle		Maniglia blocco porta \ Door interlock handle	
		Poli \ Poles	Codice \ Code	Poli \ Poles	Codice \ Code
C01P	32 A	3	110003SM	3	110003
		4	110103SM	4	110103
	45 A	3	110013SM	3	110013
		4	110113SM	4	110113
	63 A	3	110023SM	3	110023
		4	110123SM	4	110123
	80 A	3	110033SM	3	110033
		4	110133SM	4	110133
	100 A	3	110043SM	3	110043
		4	110143SM	4	110143
	125 A	3	110053SM	3	110053
		4	110153SM	4	110153
	160 A	3	110063SM	3	110063
		4	110163SM	4	110163
C02P	160 A	3	120013SM	3	120013
		4	120113SM	4	120113
	200 A	3	120023SM	3	120023
		4	120123SM	4	120123
	250 A	3	120033SM	3	120033
		4	120133SM	4	120133
315 A	3	120043SM	3	120043	
	4	120143SM	4	120143	
C03P	315 A	3	130013SM	3	130013
		4	130113SM	4	130113
	400 A	3	130023SM	3	130023
		4	130123SM	4	130123
500 A	3	130033SM	3	130033	
	4	130133SM	4	130133	
C04P	630 A	3	140033SM	3	140033
		4	140133SM	4	140133
	800 A	3	140043SM	3	140043
4		140143SM	4	140143	
C05P (35kA)	800 A	3	150003SM	3	150003
		4	150103SM	4	150103
	1000 A	3	150013SM	3	150013
		4	150113SM	4	150113
	1250 A	3	150023SM	3	150023
		4	150123SM	4	150123
C05P (50kA)	800 A	3	150073SM	3	150073
		4	150173SM	4	150173
	1000 A	3	150083SM	3	150083
		4	150183SM	4	150183
	1250 A	3	150093SM	3	150093
		4	150193SM	4	150193
	1600 A	3	150033SM	3	150033
		4	150133SM	4	150133
	2000 A	3	150043SM	3	150043
		4	150143SM	4	150143
	2500 A	3	150053SM	3	150053
		4	150153SM	4	150153
3150 A	3	150063SM	3	150063	
	4	150163SM	4	150163	
C06P	1600 A	3	160003SM	3	160003
		4	160103SM	4	160103
	2000 A	3	160013SM	3	160013
		4	160113SM	4	160113
	2500 A	3	160023SM	3	160023
		4	160123SM	4	160123
	3150 A	3	160033SM	3	160033
		4	160133SM	4	160133

BYP sovrapposti | Commutatori BY-PASS

GENERALITA'

I commutatori by-pass sono una combinazione di tre interruttori interbloccati tra loro meccanicamente in modo da costituire un dispositivo in grado di collegare in derivazione parti in manutenzione. (vedi schemi pag 22)

BYP two layers | BY-PASS change-over switches

GENERALITIES

By-pass change over switches are a combination of three mechanically interlocked switches in order to constitute a device able to shunt sections under maintenance. (see diagrams page 22)



BYP1

Tipo Type	Corrente nominale Rated current	Senza maniglia \ Without handle		Maniglia blocco porta \ Door interlock handle	
		Poli \ Poles	Codice \ Code	Poli \ Poles	Codice \ Code
BYP1 SOVR.	125 A	3	110050SM	3	110050
		4	110150SM	4	110150
BYP2 SOVR.	250 A	3	120030SM	3	120030
		4	120130SM	4	120130
BYP3 SOVR.	400 A	3	130020SM	3	130020
		4	130120SM	4	130120
BYP4 SOVR.	800 A	3	140040SM	3	140040
		4	140140SM	4	140140
BYP5 SOVR.	1250 A	3	150020SM	3	150020
		4	150120SM	4	150120

› I codici riportati nelle tabelle corrispondono alla portata indicata.

Il codice, di un by-pass con valori di portata (Amp.) diversi da quelli riportati nelle tabelle, si ottiene aggiungendo la desinenza 0 al codice del corrispondente sezionatore per l'esecuzione "SOVRAPPOSTI".

› Per caratteristiche tecniche vedi pag 6 - 7

› Per dimensionali vedi pag 22 - 23 - 24

› By-pass switch disconnectors codes written in the tables corresponding at the specific rated current value.

To order a by-pass switch disconnector, not included in these tables, add 0 for "TWO-LAYER" by-pass at the end of the code of the corresponding switch disconnector.

› For technical data see page 6 - 7

› For dimensions see page 22 - 23 - 24

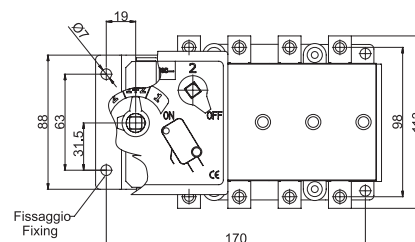
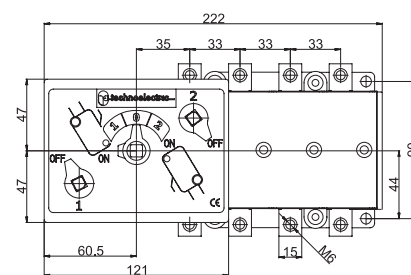
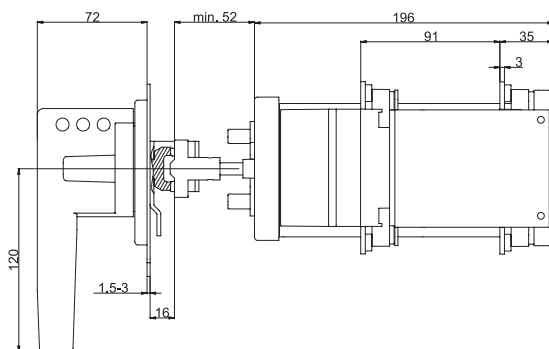
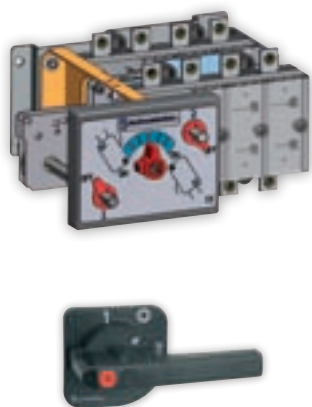
Tipo \ Type			CS CO BYP - 1P							CS CO BYP - 2P				
Corrente nominale \ Rated current	In	A	32	45	63	80	100	125	160	160	200	250	315	
Tensione nominale d'isolamento \ Rated insulation voltage	Ui	V	1000	1000	1000	1000	1000	1000	1000	1000	1000	1000	1000	
			1500	1500	1500	1500	1500	1500	1500	1500	1500	1500	1500	1500
Tensione nominale impulso \ Impulse withstand voltage	U imp	kV	8	8	8	8	8	8	8	12	12	12	12	
Corrente nominale termica \ Rated thermal current	Ith	A	32	45	63	80	100	125	160	160	200	250	315	
Corrente nominale d'impiego \ Rated operational current Ie														
AC-21A/B	400 V	A	32	45	63	80	100	125	125/160	160	200	250	250/315	
	500 V	A	32	45	63	80	100	125	125/160	160	200	250	250/315	
	690 V	A	32	45	63	80	100	125	125/160	160	200	250	250/315	
AC-22A/B	400 V	A	32	45	63	80	100	125	125/160	160	200	250	250/315	
	500 V	A	32	45	63	80	100	125	125/125	160	200	250	250/250	
	690 V	A	32	45	63	80	100	125	125/125	160	200	250	250/250	
AC-23A/B	400 V	A	32	45	63	80	100	125	125/125	160	200	250	250/250	
	500 V	A	25	35	45	63	80	100	100/100	125	160	200	200/200	
	690 V	A	20	30	35	45	63	80	80/80	100	125	160	160/160	
DC-21A/B	220 V	A	32	45	63	80	100	125	125/160	160	200	250	250/315	
	420 V	A	-	-	-	-	-	-	-	160	200	250	250/315	
	560 V	A	-	-	-	-	-	-	-	-	-	-	-	
DC-22A/B	220 V	A	32	45	63	80	100	125	125/125	160	200	250	250/315	
	420 V	A	-	-	-	-	-	-	-	160	200	250	250/250	
	560 V	A	-	-	-	-	-	-	-	-	-	-	-	
DC-23A/B	220 V	A	20	30	35	45	63	80	80/80	160	200	250	250/250	
	420 V	A	-	-	-	-	-	-	-	160	200	250	250/250	
	560 V	A	-	-	-	-	-	-	-	-	-	-	-	
Potere di chiusura \ Rated making capacity	AC23	400 V	A	320	450	630	800	1000	1250	1250	1600	2000	2500	
Potere di interruzione \ Rated breaking capacity	AC23	400 V	A	256	360	504	640	800	1000	1000	1280	1600	2000	
Corrente di breve durata \ Short-circuit withstand current	1 sec	kA	5	5	5	5	5	5	5	8	8	8	8	
Corrente di breve durata \ Short-circuit withstand current	0,25 sec	kA	10	10	10	10	10	10	10	16	16	16	16	
Potere di chiusura in corto circuito \ Short-circuit making capacity	400 V	kA	7,5	7,5	7,5	7,5	7,5	7,5	7,5	13,5	13,5	13,5	13,5	
Potenza nominale d'impiego \ Rated operational power	AC-23A	400 V	Kw	17	23	33	42	52	65	65	85	105	130	
Corrente di corto circuito condizionata da fusibile \ Rated fuse short-circuit current														
Tipo fusibile \ Back up fuse	A		32	45	63	80	100	125	160	160	200	250	315	
Valore efficace \ R.M.S. value	kA		50	50	50	50	50	50	50	50	50	50	50	
Valore di picco \ Peak value	kA		6	9	10	12	12	15	16	16	20	25	27	
Durata meccanica \ Mechanical endurance	n		12000	12000	12000	12000	12000	10000	10000	10000	10000	10000	10000	
Durata elettrica \ Electrical endurance	n		3000	3000	3000	3000	3000	2000	2000	2000	2000	2000	2000/200	
Potenza condensatori \ Rated capacitor power	400 V	kVAR	15	20	30	40	45	50	50	70	90	110	110	
Potenza dissipata per polo \ Power losses for pole	W		0,1	0,2	0,4	0,7	1,1	1,7	2,7	1,6	2,4	3,8	6,1	
Dimensione cavo \ Cable section	mmq		10	10	16	25	35	50	70	70	95	120	185	
Dimensione barre \ Bars dimension	mm		10x2	10x2	12x3	12x3	14x3	16x3	16x4	20x4	20x5	20x6	22x8	

Due poli in serie \ Two poles in series

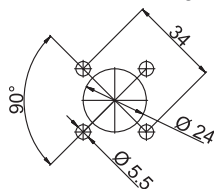
CS CO BYP - 3P			CS CO BYP - 4P		CS CO BYP - 5P			CS CO - 5P 50 kA							CS CO - 6P			
315	400	500	630	800	800	1000	1250	800	1000	1250	1600	2000	2500	3150	1600	2000	2500	3150
1000	1000	1000	1000	1000	1000	1000	1000	1000	1000	1000	1000	1000	1000	1000	1000	1000	1000	1000
1500	1500	1500	1500	1500	1500	1500	1500	1500	1500	1500	1500	1500	1500	1500	1500	1500	1500	1500
12	12	12	12	12	12	12	12	12	12	12	12	12	12	12	12	8	8	8
315	400	500	630	800	800	1000	1250	800	1000	1250	1600	2000	2500	3150	1600	2000	2500	3150
315	400	500/500	630	630/800	800	1000	1250	800	1000	1250	1600	2000	2500	3150	1600	2000	2500	3150
315	400	500/500	630	630/800	800	1000	1250	800	1000	1250	1250	1600	2000	2500	1600	2000	2500	3150
315	400	400/500	630	630/800	800	1000	1250	800	1000	1250	1250	1250	1250	1250	1250	1250	1250	1250
315	400	500/500	630	630/800	800	1000	1250	800	1000	1250	1250	1250	-	-	1600	2000	2500	1600
315	400	400/400	630	630/630	800	1000	1250	800	1000	1250	-	-	-	-	1250	1250	1250	-
315	400	400/400	630	630/630	800	1000	1250	800	1000	1250	-	-	-	-	400	400	800	-
315	400	500/500	630	630/630	800	1000	1250	800	1000	1250	-	-	-	-	1250	1250	-	-
250	315	315/315	500	500/500	800	800	800	630	800	1000	-	-	-	-	800	800	-	-
200	250	250/250	400	400/400	400	400	400	500	630	800	-	-	-	-	400	400	-	-
315	400	400/500	630	630/800	800	1000	1250	800	1000	1250	1600	2000	-	-	1600	2000	-	-
315	400	400/500	630	630/800	-	-	-	-	-	-	-	-	-	-	-	-	-	-
315	400	400/500	630	630/800	-	-	-	-	-	-	-	-	-	-	-	-	-	-
315	400	400/500	630	630/800	800	1000	1250	800	1000	1250	-	-	-	-	-	-	-	-
315	400	400/400	630	630/630	-	-	-	-	-	-	-	-	-	-	-	-	-	-
315	400	400/400	630	630/630	-	-	-	-	-	-	-	-	-	-	-	-	-	-
315	400	400/400	630	630/630	500	630	800	500	630	800	-	-	-	-	-	-	-	-
315	400	400/400	630	630/630	-	-	-	-	-	-	-	-	-	-	-	-	-	-
315	400	400/400	630	630/630	-	-	-	-	-	-	-	-	-	-	-	-	-	-
3150	4000	5000	6300	6300	8000	10000	12500	8000	10000	12500	-	-	-	-	12500	12500	-	-
2520	3200	4000	5040	5040	6400	8000	10000	6400	8000	10000	-	-	-	-	10000	10000	-	-
13	13	13	26,5	26,5	35	35	35	50	50	50	50	50	50	50	60	60	70	70
26	26	26	53	53	70	70	70	100	100	100	100	100	100	100	120	120	140	140
26	26	26	30	30	73,5	73,5	73,5	105	105	105	105	105	105	105	105	105	105	105
165	210	210	330	330	420	525	630	420	525	630	630	630	-	-	630	630	-	-
315	400	500	630	800	800	1000	1250	800	1000	1250	-	-	-	-	-	-	-	-
50	50	50	50	50	100	100	100	100	100	100	-	-	-	-	-	-	-	-
27	30	37	40	50	50	60	70	50	60	70	-	-	-	-	-	-	-	-
8000	8000	8000	8000	8000	7000	7000	7000	4000	4000	4000	4000	4000	2000	2500	4000	2500	2500	2500
1500	1500	1500/200	1500	1500/200	1000	1000	1000	1000	1000	1000	500	500	500	500	1000	500	500	500
140	180	180	300	300	380	475	600	380	475	600	-	-	-	-	780	850	1100	1250
5,9	9,4	14,8	15,6	25,7	17,5	27,3	42,7	15,6	24,3	38,0	38,3	61,3	91,7	145,5	47,8	74,7	85,4	118,1
185	240	2x150	2x185	2x240	2x240	-	-	2x240	-	-	-	-	-	-	-	-	-	-
30x6	2x25x5	2x30x5	2x40x5	2x40x6	2x50x5	2x50x6	2x50x8	2x50x5	2x50x6	2x50x8	3x50x8	3x50x12	4x50x12	6x50x12	2x80x10	2x80x10	3x80x10	3x100x10

Commutatori sovrapposti
Two layers change-over switches

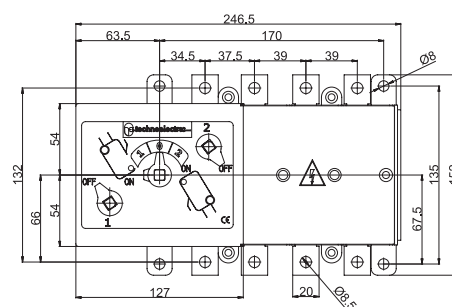
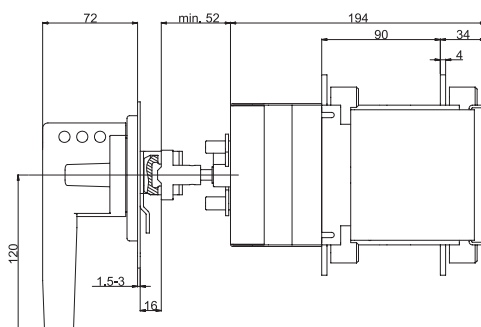
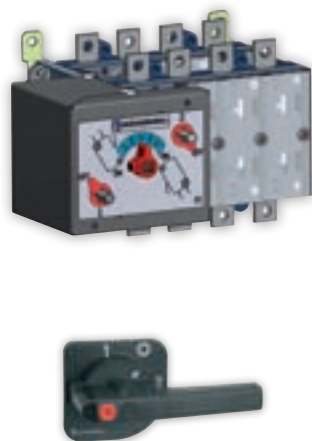
CS1P



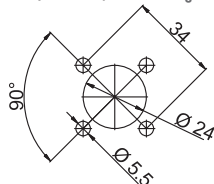
Foratura portella \ Door drilling



CS2P

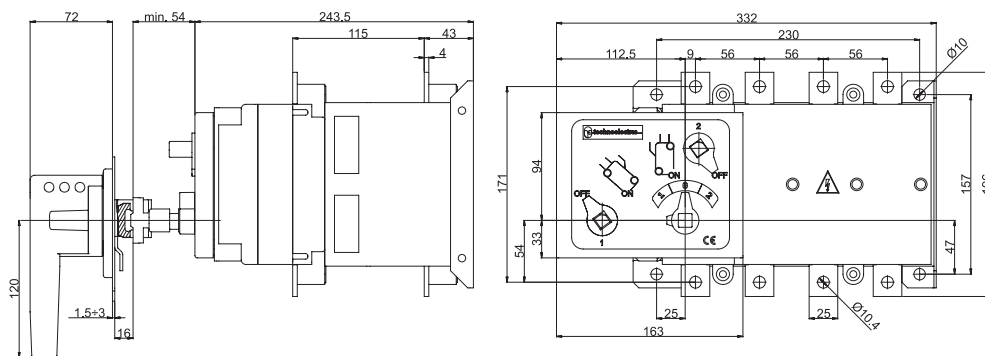


Foratura portella \ Door drilling

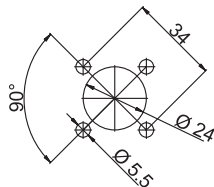


Commutatori sovrapposti
Two layers change-over switches

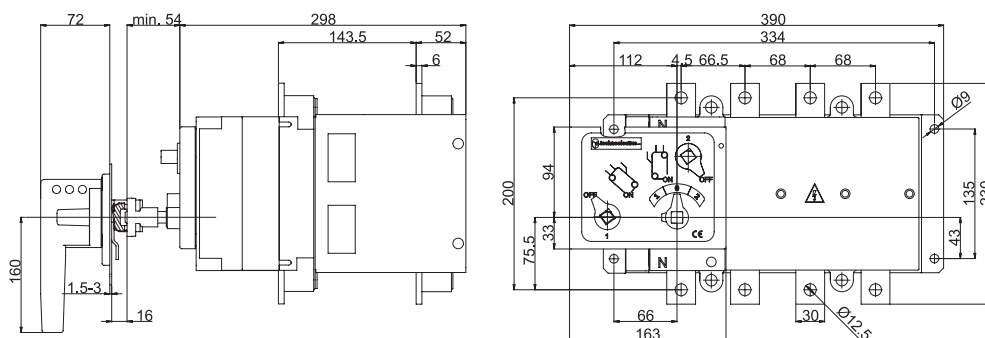
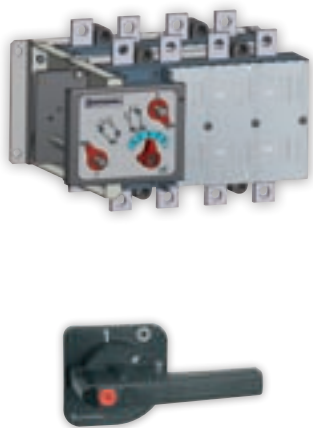
CS3P



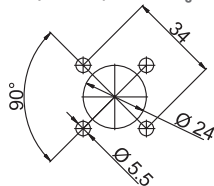
Foratura portella \ Door drilling



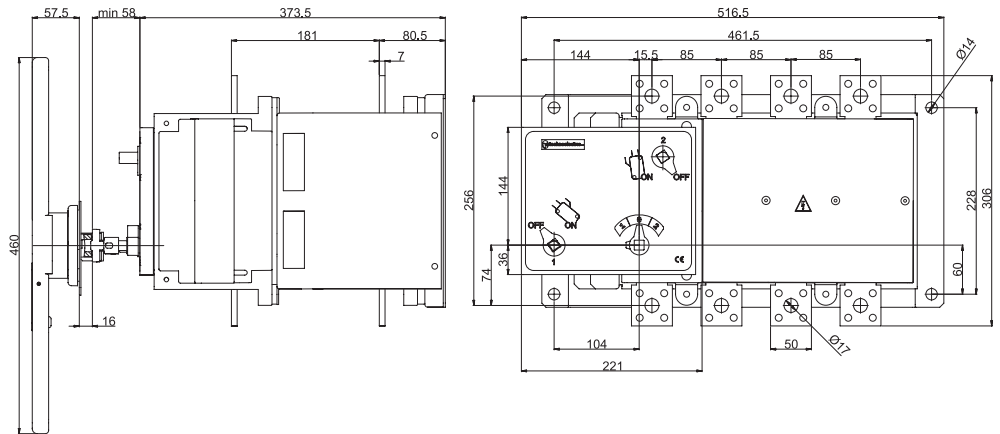
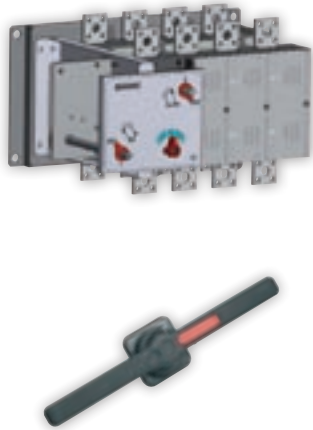
CS4P



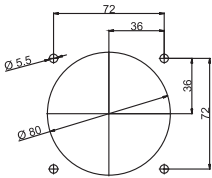
Foratura portella \ Door drilling



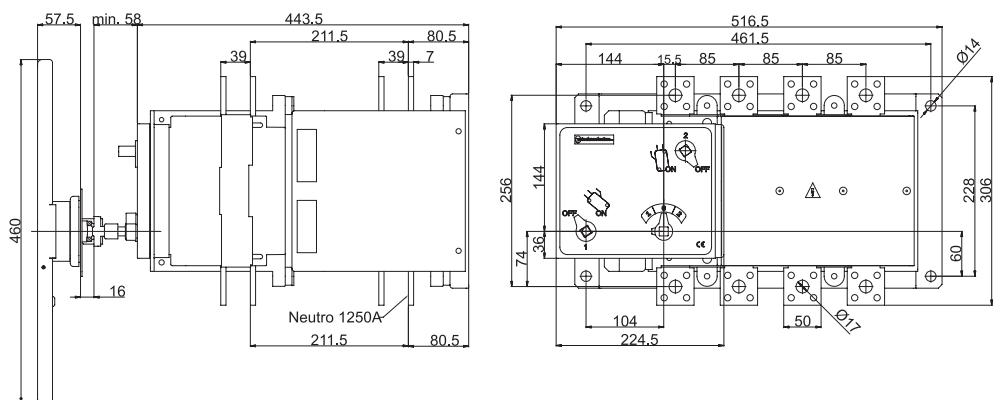
CS5P 800 ÷ 1250 A



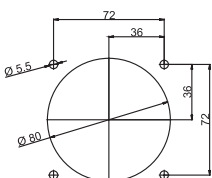
Foratura portella \ Door drilling



CS5P 1600 ÷ 2000 A

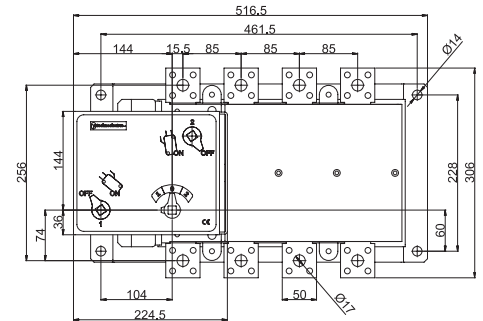
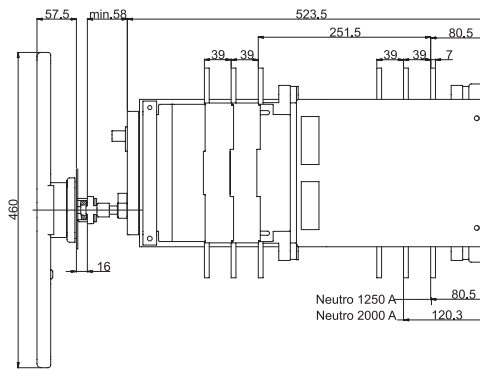


Foratura portella \ Door drilling

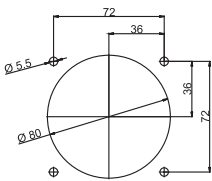


Commutatori sovrapposti
Two layers change-over switches

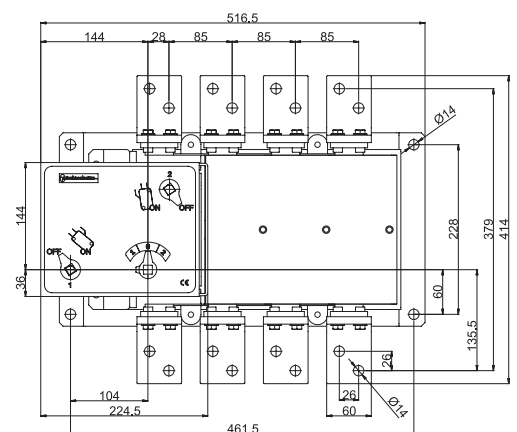
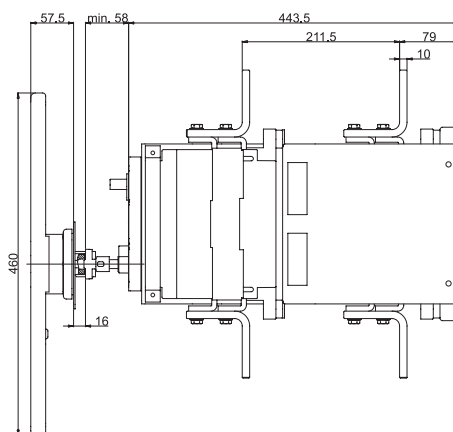
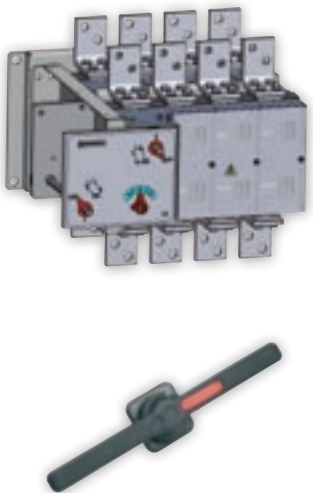
CS5P 2500 ÷ 3150 A



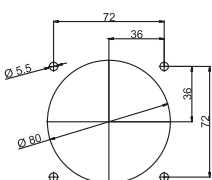
Foratura portella \ Door drilling



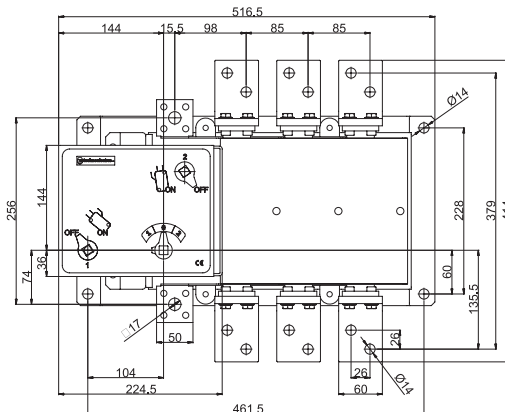
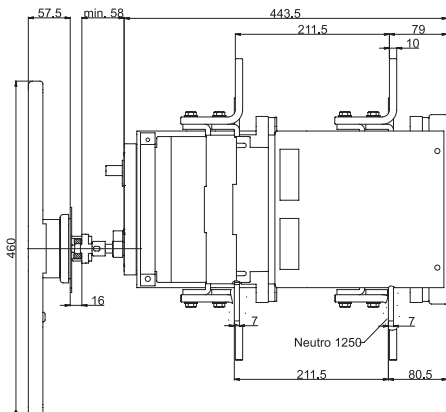
CS6P FN 1600 A



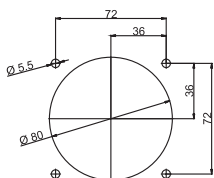
Foratura portella \ Door drilling



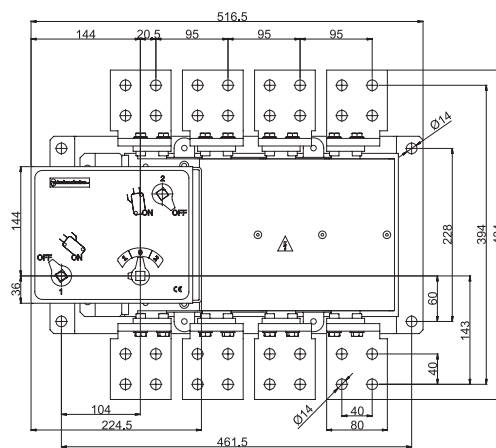
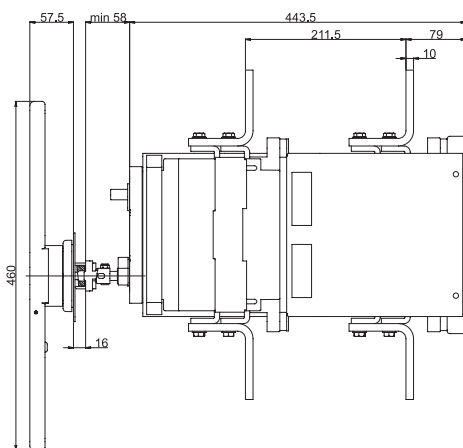
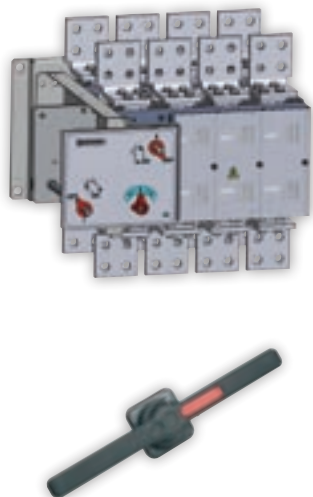
CS6P 1600 A N 1250 A



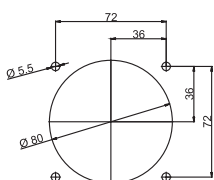
Foratura portella \ Door drilling



CS6P FN 2000 A

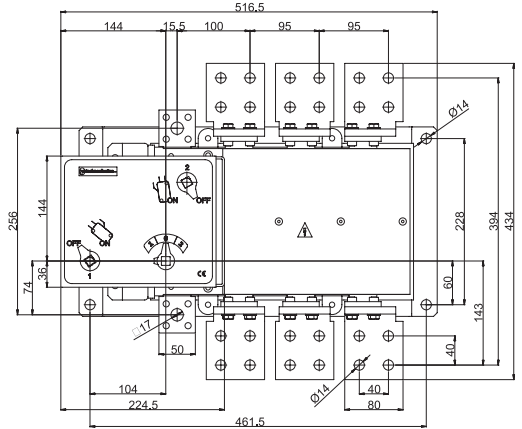
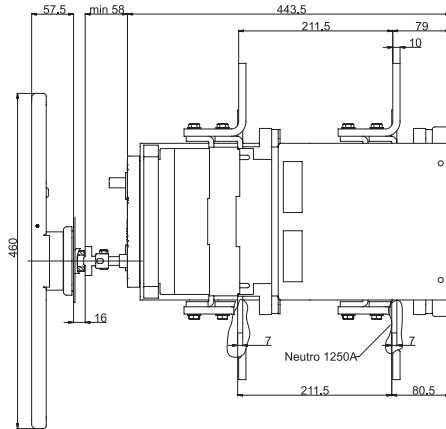
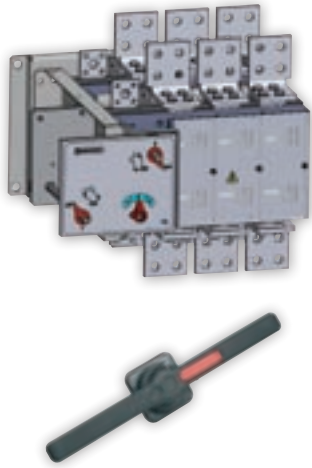


Foratura portella \ Door drilling

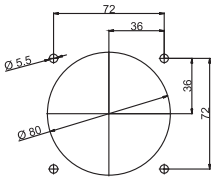


Commutatori sovrapposti
Two layers change-over switches

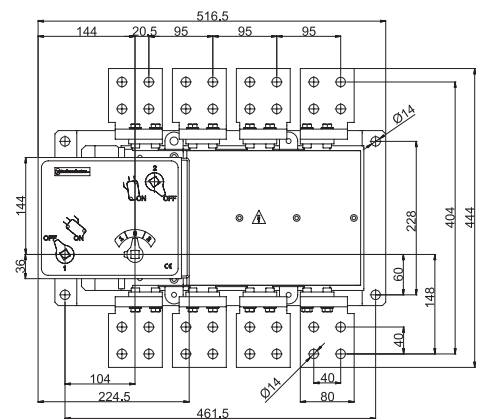
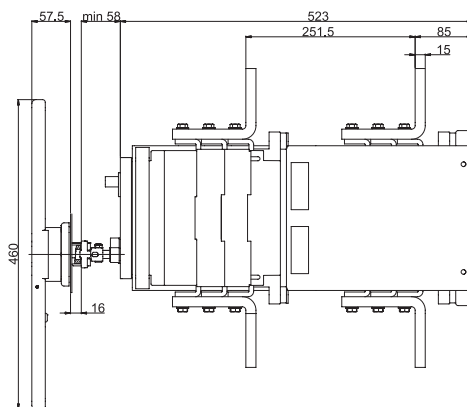
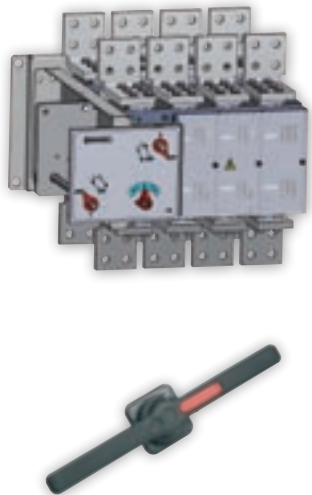
CS6P 2000 A N 1250 A



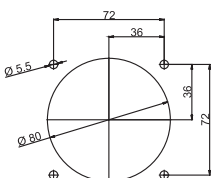
Foratura portella \ Door drilling



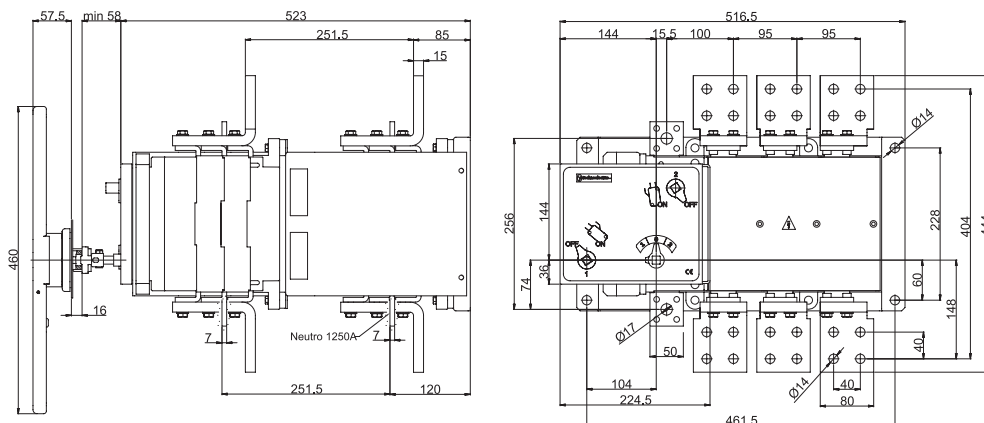
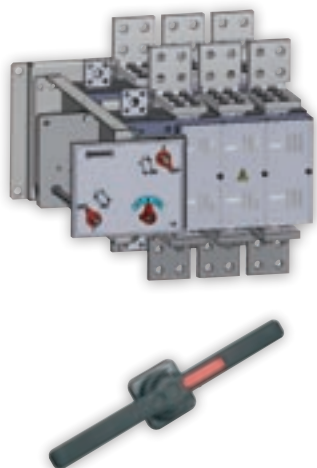
CS6P FN 2500 A



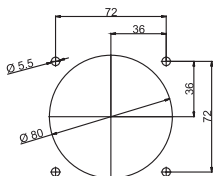
Foratura portella \ Door drilling



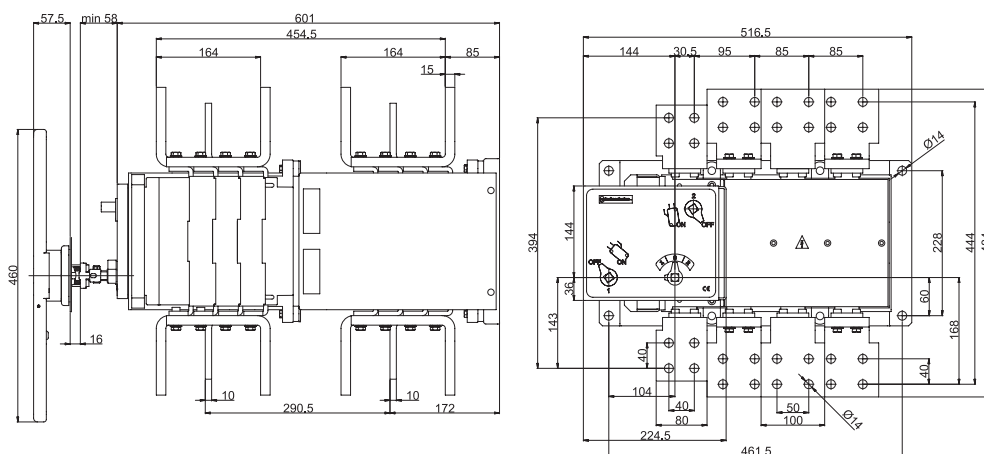
CS6P 2500 A N 1250 A



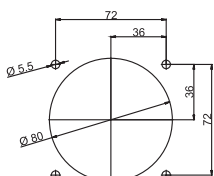
Foratura portella \ Door drilling



CS6P 3150 A

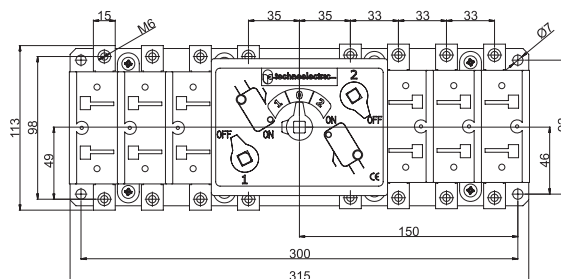
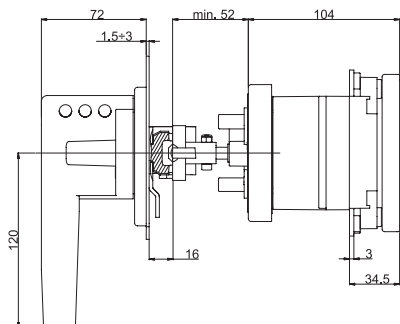
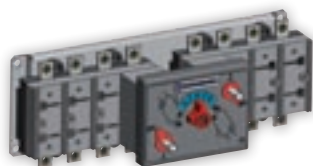


Foratura portella \ Door drilling

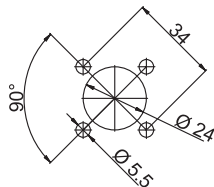


Commutatori orizzontali
Horizontal change-over switches

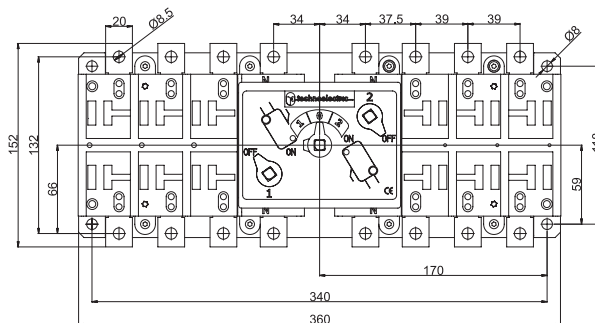
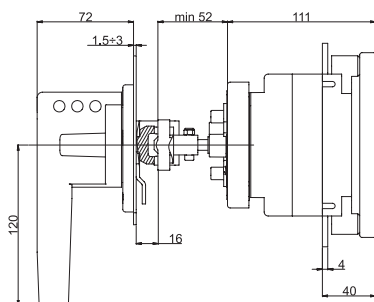
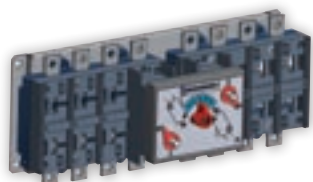
C01P



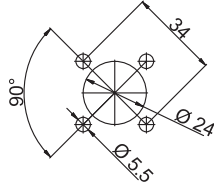
Foratura portella \ Door drilling



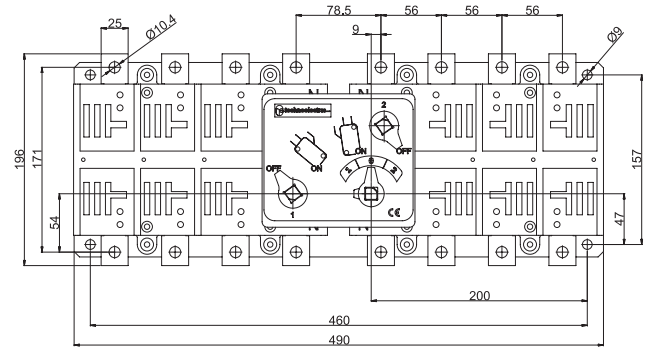
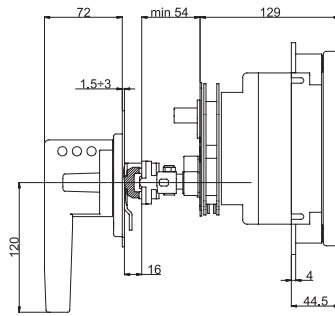
C02P



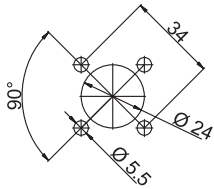
Foratura portella \ Door drilling



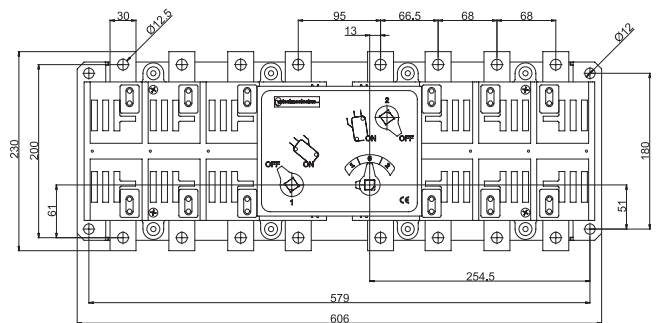
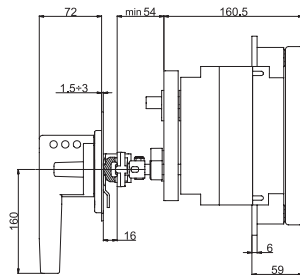
C03P



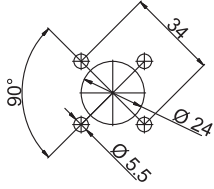
Foratura portella \ Door drilling



C04P

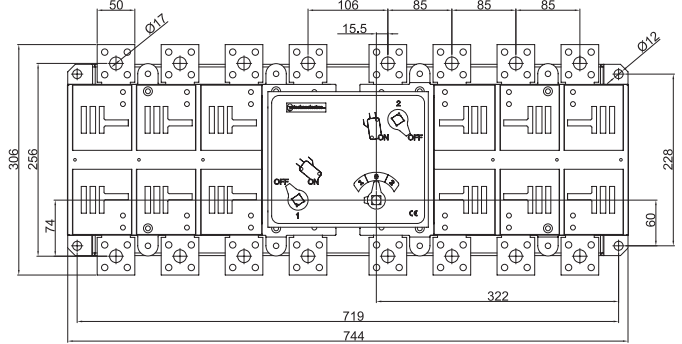
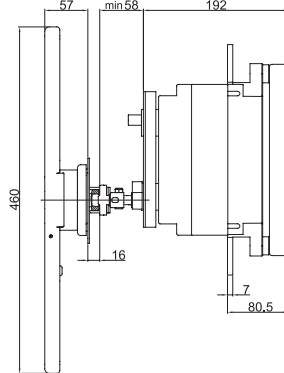
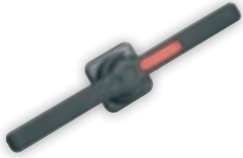
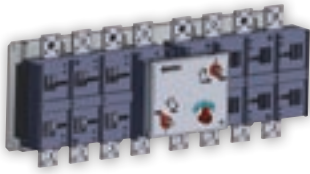


Foratura portella \ Door drilling

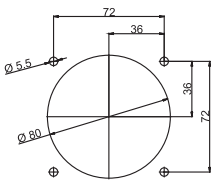


Commutatori orizzontali
Horizontal change-over switches

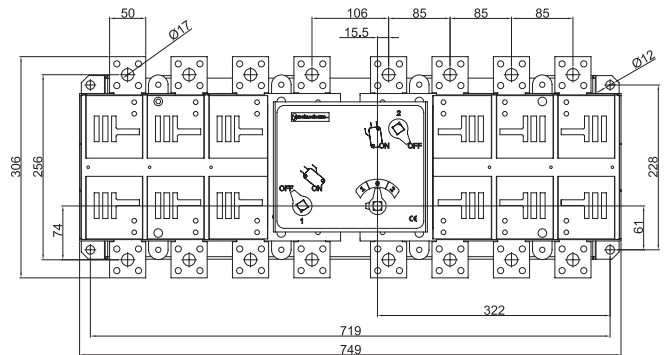
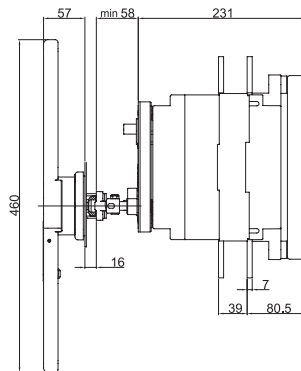
C05P 800 ÷ 1250 A



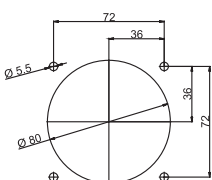
Foratura portella \ Door drilling



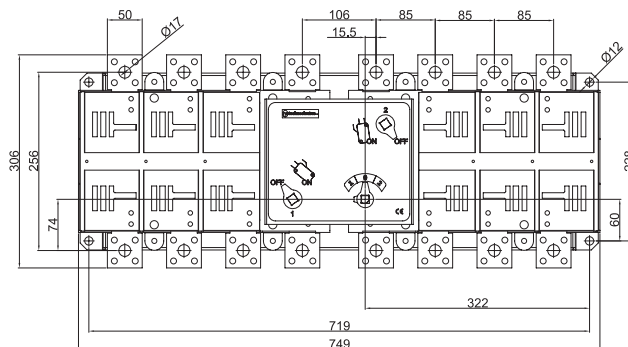
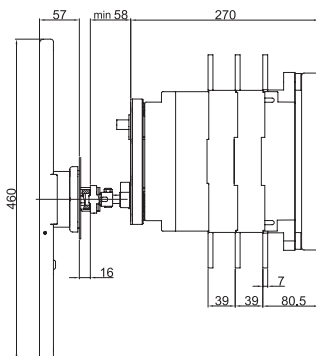
C05P 1600 ÷ 2000 A



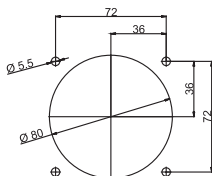
Foratura portella \ Door drilling



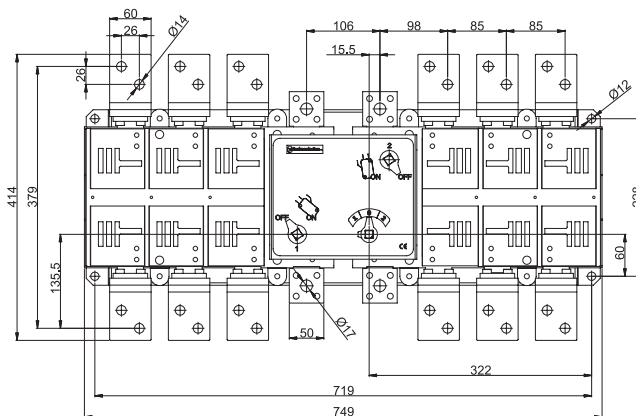
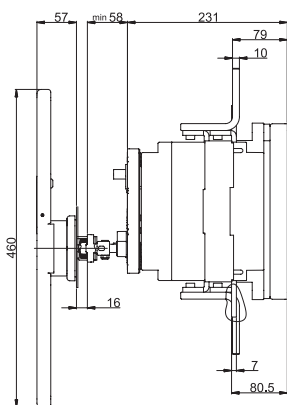
C05P 2500 ÷ 3150 A



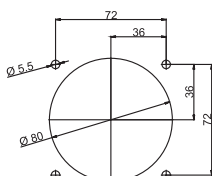
Foratura portella \ Door drilling



C06P 1600 A N 1250 A

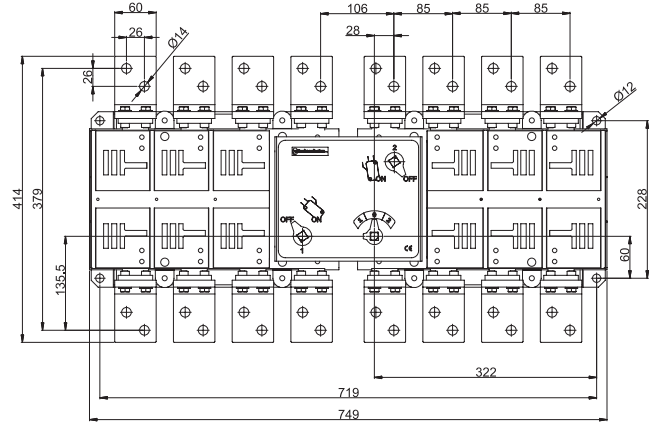
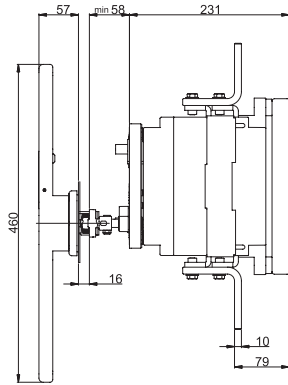
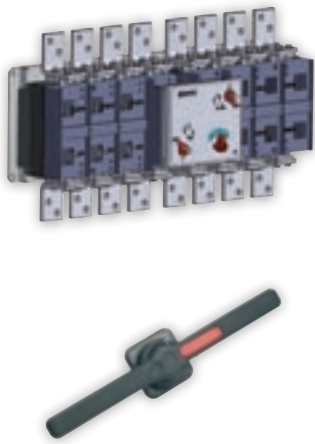


Foratura portella \ Door drilling

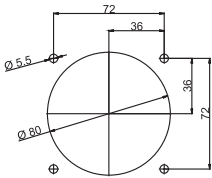


Commutatori orizzontali
Horizontal change-over switches

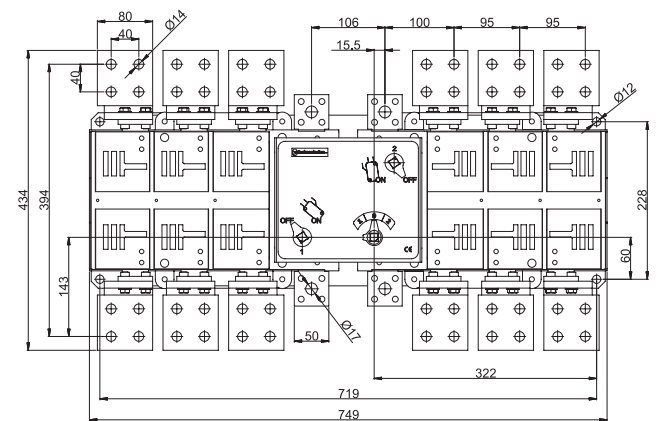
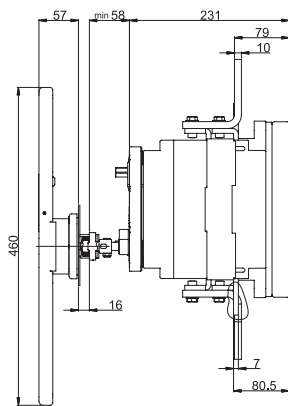
C06P FN 1600 A



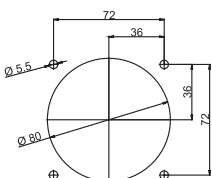
Foratura portella \ Door drilling



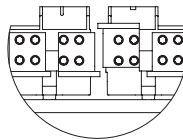
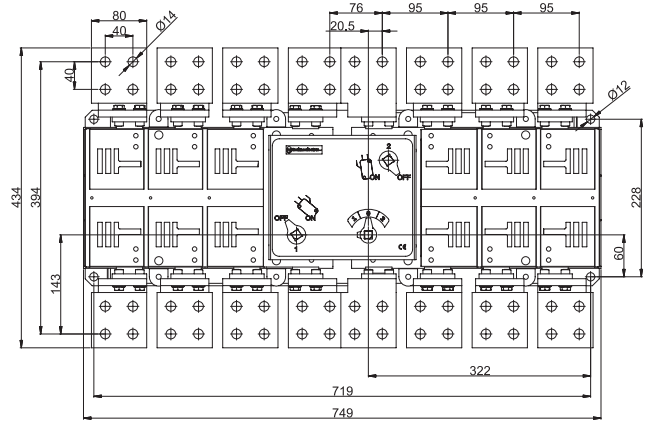
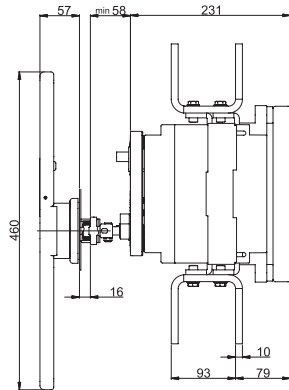
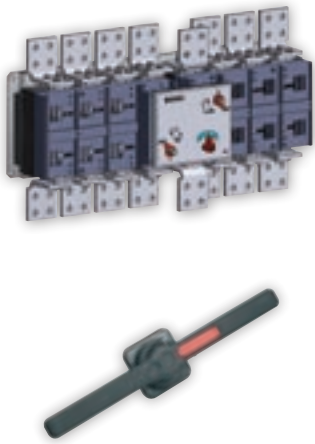
C06P 2000 A N 1250 A



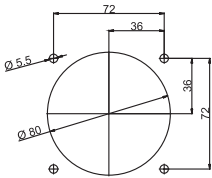
Foratura portella \ Door drilling



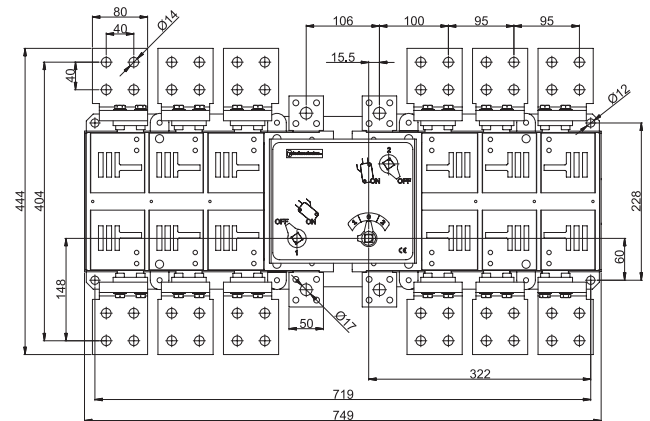
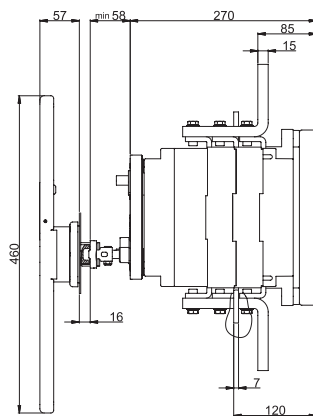
C06P FN 2000 A



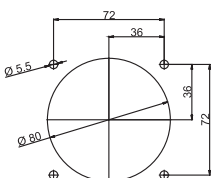
Foratura portella \ Door drilling



C06P 2500 A N 1250 A

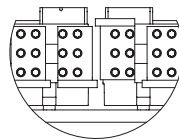
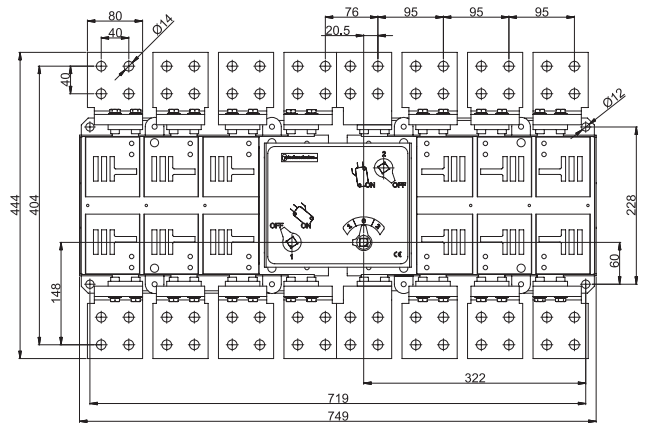
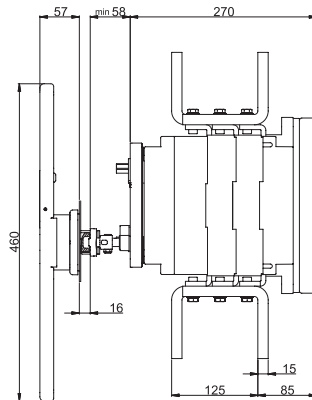
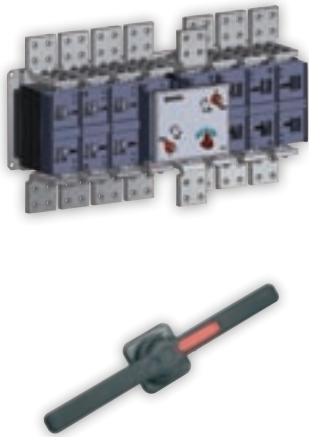


Foratura portella \ Door drilling

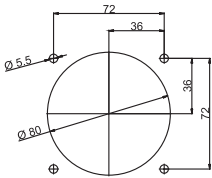


Commutatori orizzontali
Horizontal change-over switches

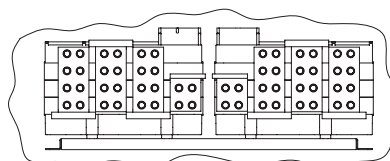
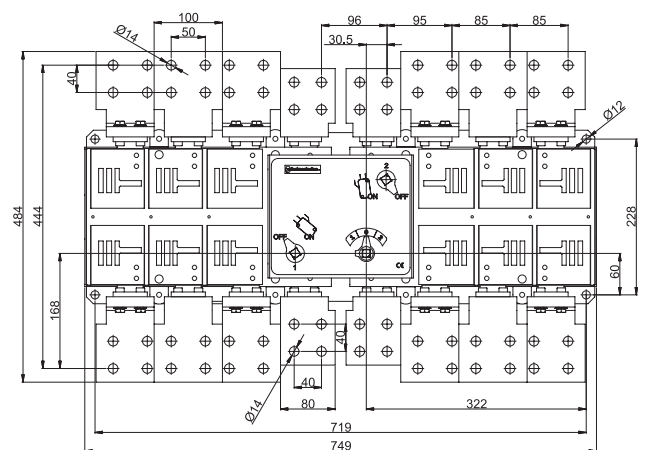
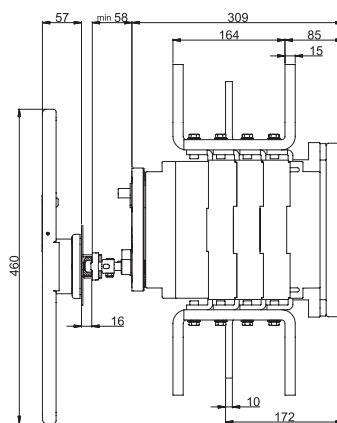
C06P FN 2500 A



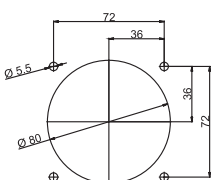
Foratura portella \ Door drilling



C06P 3150 A

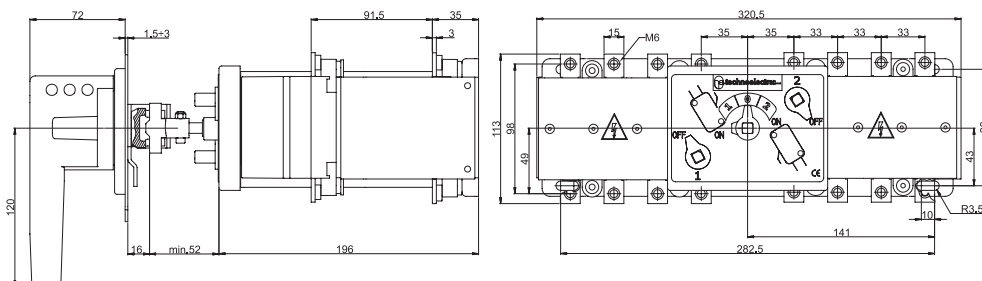


Foratura portella \ Door drilling



Commutatori by-pass sovrapposti
Two layers by pass change-over switches

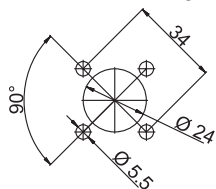
BYP 1P 125 A



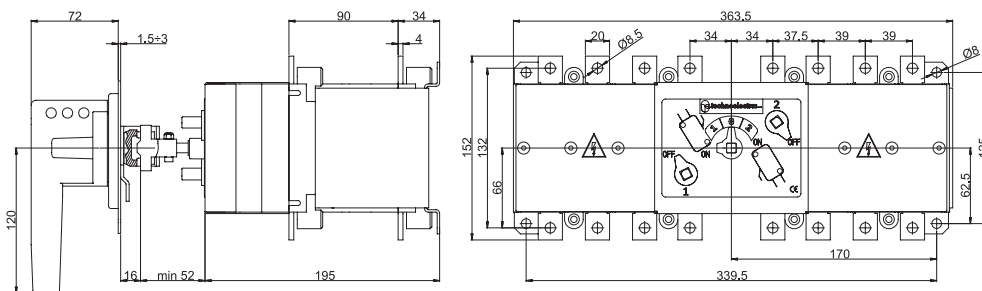
Schema elettrico \ Electrical diagram



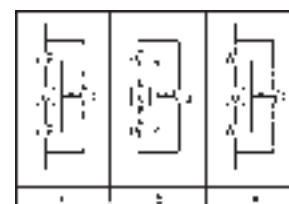
Foratura portella \ Door drilling



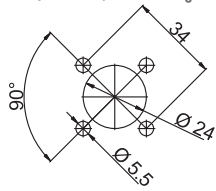
BYP 2P 250 A



Schema elettrico \ Electrical diagram

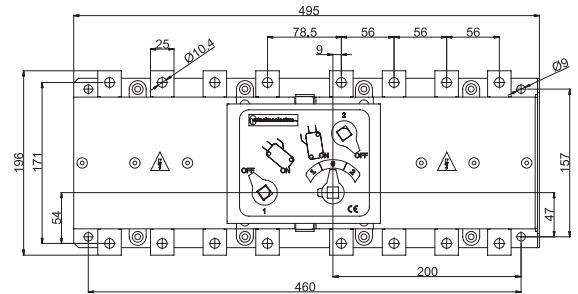
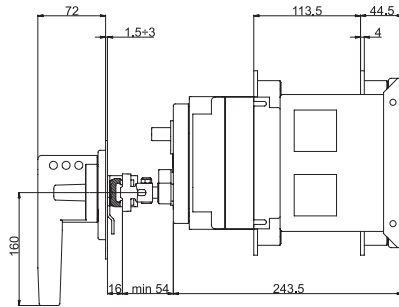
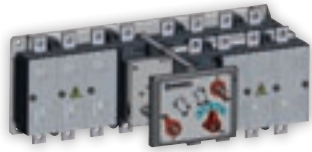


Foratura portella \ Door drilling

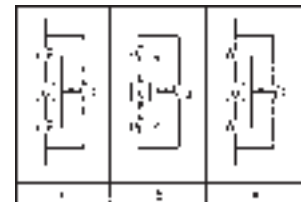


Commutatori by-pass sovrapposti
Two layers by pass change-over switches

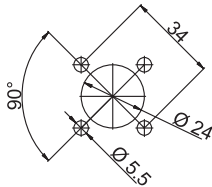
BYP 3P 400 A



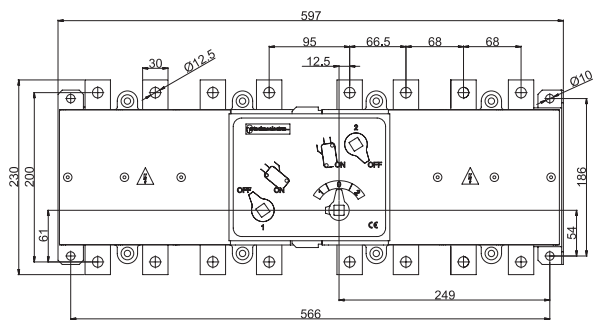
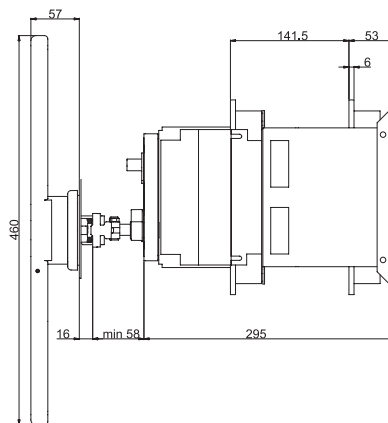
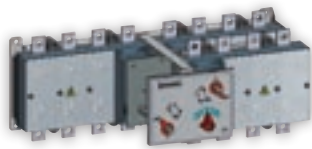
Schema elettrico \ Electrical diagram



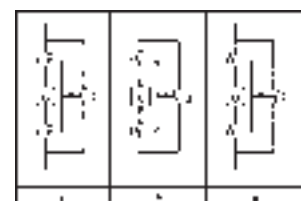
Foratura portella \ Door drilling



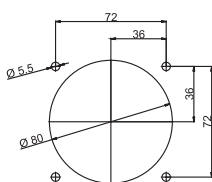
BYP 4P 800 A



Schema elettrico \ Electrical diagram

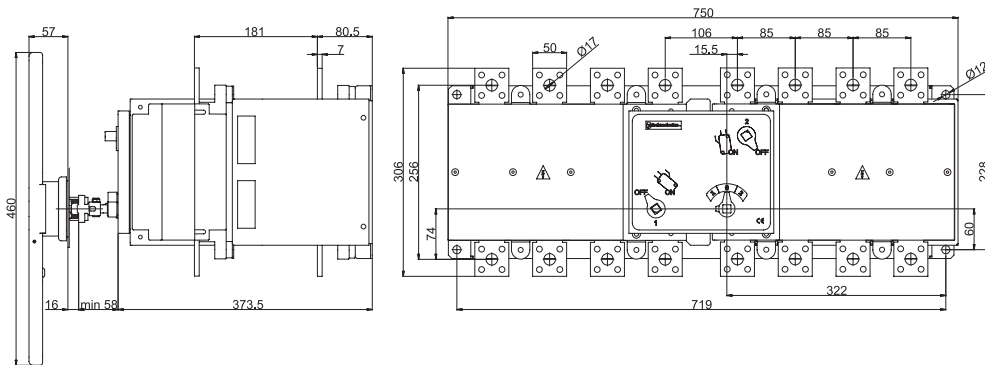


Foratura portella \ Door drilling

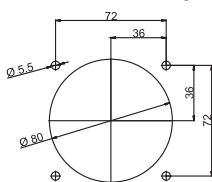


Commutatori by-pass sovrapposti
Two layers by pass change-over switches

BYP 5P 1250 A



Foratura portella \ Door drilling

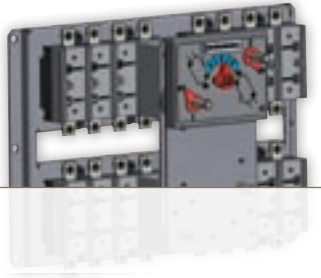


Schema elettrico \ Electrical diagram



Commutatori 6-8 poli
6-8 poles change-over switches

COP



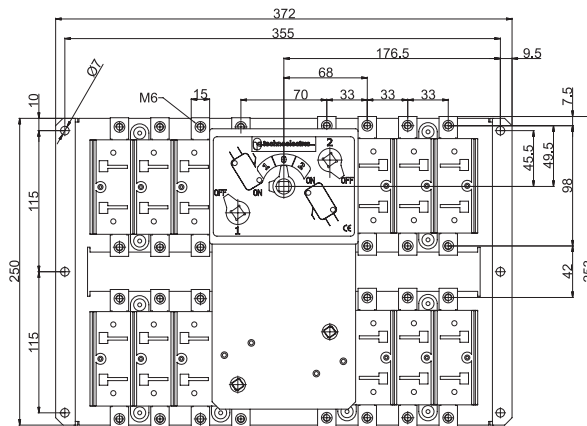
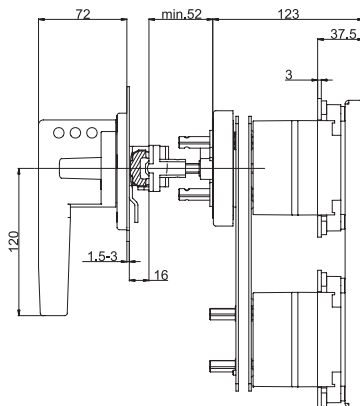
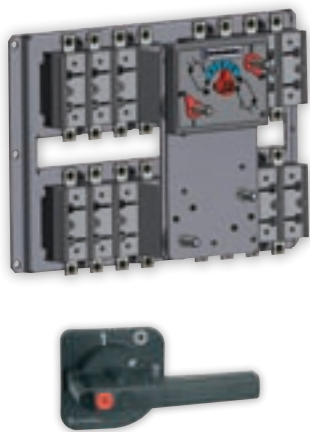
COP

Tipo Type	Corrente nominale Rated current	Senza maniglia \ Without handle		Maniglia blocco porta \ Door interlock handle	
		Poli \ Poles	Codice \ Code	Poli \ Poles	Codice \ Code
C01P	32A	6P	1100032SM	6P	1100032
		8P	1101032SM	8P	1101032
	45A	6P	1100132SM	6P	1100132
		8P	1101132SM	8P	1101132
	63A	6P	1100232SM	6P	1100232
		8P	1101232SM	8P	1101232
	80A	6P	1100332SM	6P	1100332
		8P	1101332SM	8P	1101332
	100A	6P	1100432SM	6P	1100432
		8P	1101432SM	8P	1101432
	125A	6P	1100532SM	6P	1100532
		8P	1101532SM	8P	1101532
160A	6P	1100632SM	6P	1100632	
	8P	1101632SM	8P	1101632	
C02P	160A	6P	1200132SM	6P	1200132
		8P	1201132SM	8P	1201132
	200A	6P	1200232SM	6P	1200232
		8P	1201232SM	8P	1201232
	250A	6P	1200332SM	6P	1200232
		8P	1201332SM	8P	1201332
315A	6P	1200432SM	6P	1200432	
	8P	1201432SM	8P	1201432	
C03P	315A	6P	1300132SM	6P	1300132
		8P	1301132SM	8P	1301132
	400A	6P	1300232SM	6P	1300232
		8P	1301232SM	8P	1301232
500A	6P	1300332SM	6P	1300332	
	8P	1301332SM	8P	1301332	
C04P	630A	6P	1400332SM	6P	1400332
		8P	1401332SM	8P	1401332
	800A	6P	1400432SM	6P	1400432
		8P	1401432SM	8P	1401432
C05P (35kA)	800A	6P	1500032SM	6P	1500032
		8P	1501032SM	8P	1501032
	1000A	6P	1500132SM	6P	1500132
		8P	1501132SM	8P	1501132
	1250A	6P	1500232SM	6P	1500232
		8P	1501232SM	8P	1501232

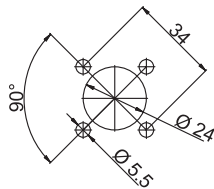
► Per caratteristiche tecniche vedi pag 6-7

► For technical data see pages 6-7

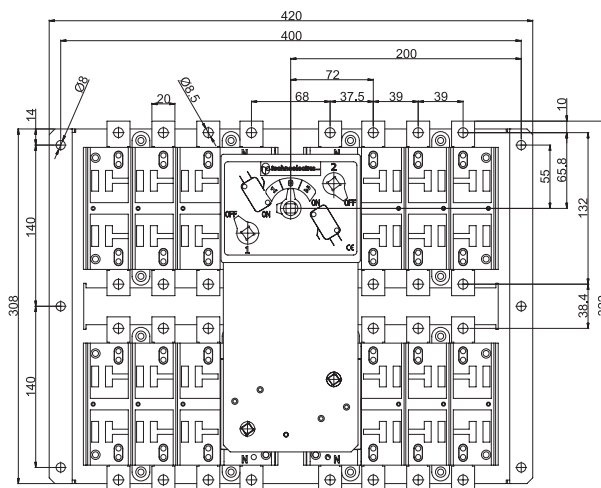
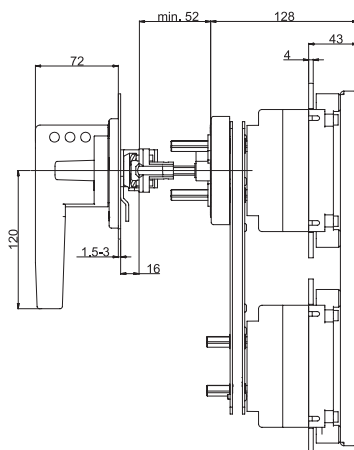
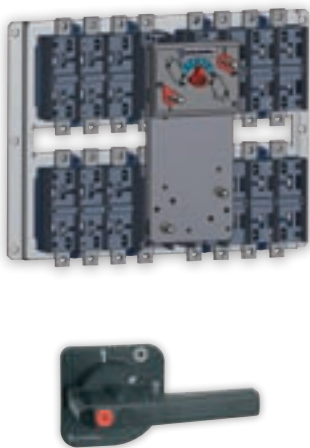
CO1P 32 ÷ 160 A



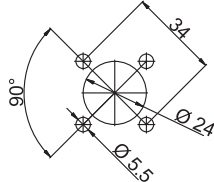
Foratura portella \ Door drilling



CO2P 160 ÷ 315 A

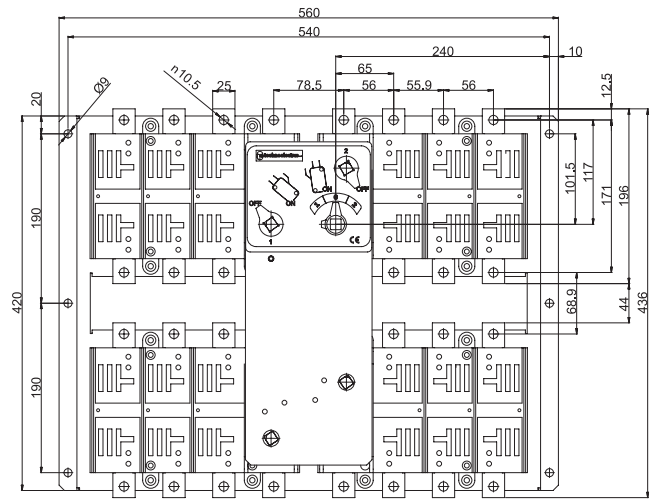
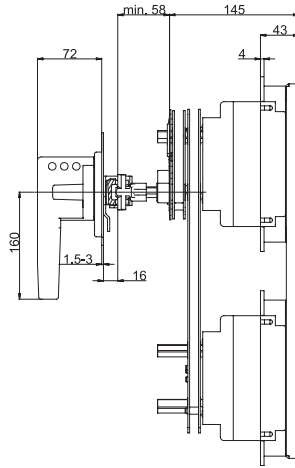
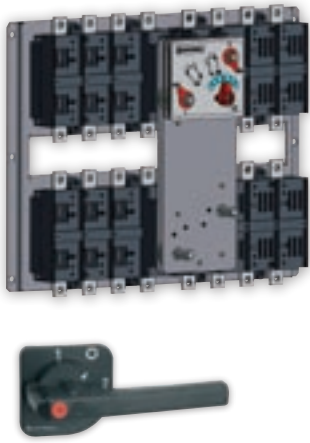


Foratura portella \ Door drilling

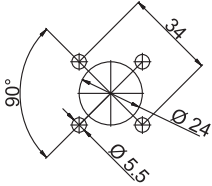


Commutatori 6-8 poli
6-8 poles change-over switches

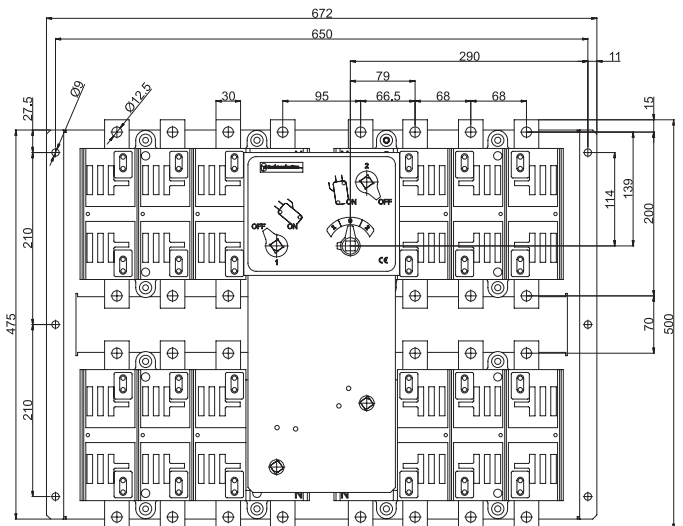
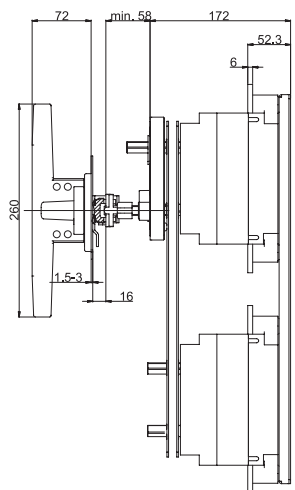
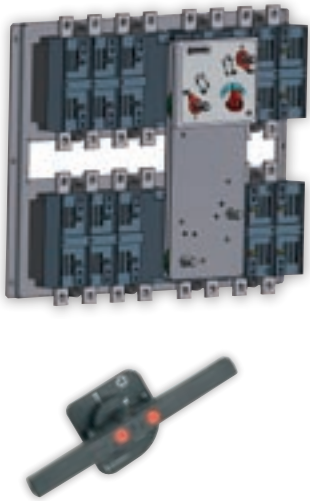
C03P 315 ÷ 500 A



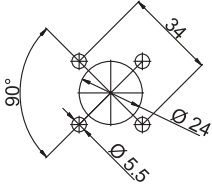
Foratura portella \ Door drilling



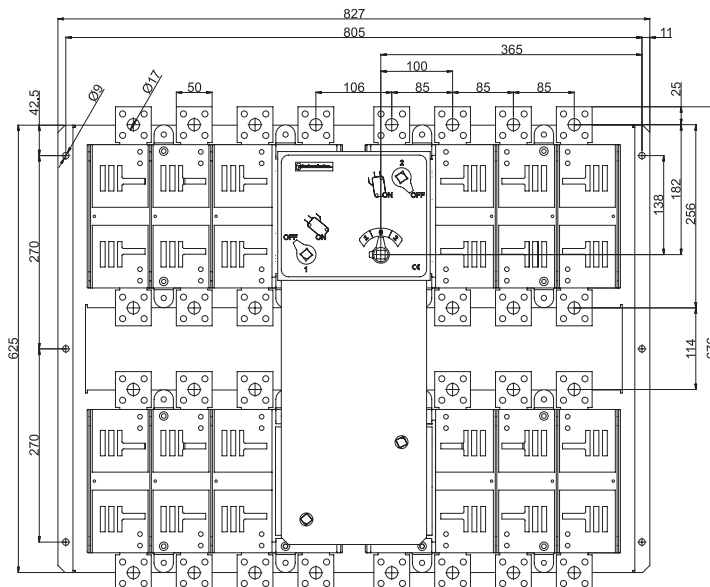
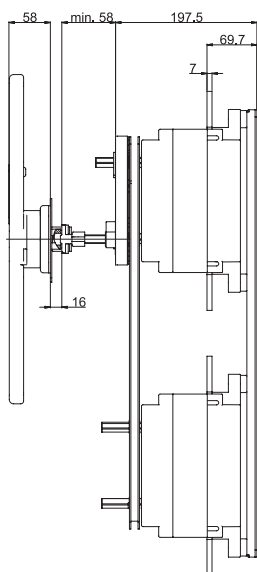
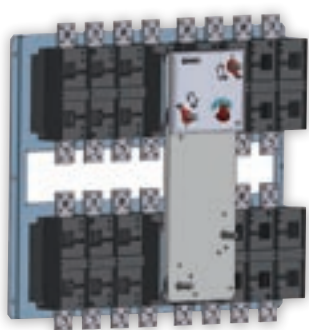
C04P 630 ÷ 800 A



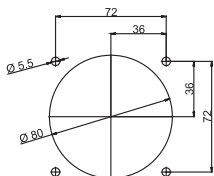
Foratura portella \ Door drilling



C05P 800 ÷ 1250 A



Foratura portella \ Door drilling



Commutatori senza zero orizzontali overlapping
 Overlapping without zero change-over switches horizontal execution

COP overlapping



C01P

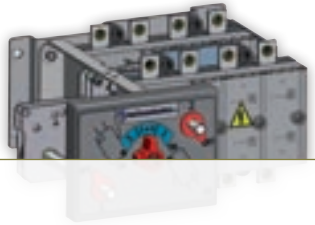


C04P

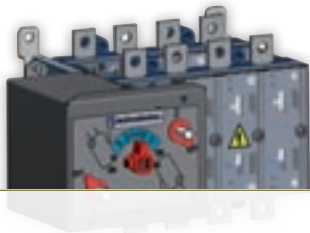
Tipo \ Type	Corrente nominale \ Rated current	Maniglia blocco porta \ Door interlock handle	
		Poli \ Poles	Codice \ Code
C01P	32A	3	1100030L
		4	1101030L
	45A	3	1100130L
		4	1101130L
	63A	3	1100230L
		4	1101230L
	80A	3	1100330L
		4	1101330L
	100A	3	1100430L
		4	1101430L
	125A	3	1100530L
		4	1101530L
	160A	3	1100630L
		4	1101630L
C02P	160A	3	1200130L
		4	1201130L
	200A	3	1200230L
		4	1201230L
	250A	3	1200330L
		4	1201330L
315A	3	1200430L	
	4	1201430L	
C03P	315A	3	1300130L
		4	1301130L
	400A	3	1300230L
		4	1301230L
	500A	3	1300330L
4		1301330L	
C04P	630A	3	1400330L
		4	1401330L
	800A	3	1400430L
		4	1401430L
C05P (35kA)	800A	3	1500030L
		4	1501030L
	1000A	3	1500130L
		4	1501130L
	1250A	3	1500230L
		4	1501230L
C05P (50kA)	800A	3	1500730L
		4	1501730L
	1000A	3	1500830L
		4	1501830L
	1250A	3	1500930L
		4	1501930L
	1600A	3	1500330L
		4	1501330L
	2000A	3	1500430L
		4	1501430L
	2500A	3	1500530L
		4	1501530L
	3150A	3	1500630L
		4	1501630L
C06P	1600A	3	1600030L
		4	1601030L
	2000A	3	1600130L
		4	1601130L
	2500A	3	1600230L
		4	1601230L
	3150A	3	1600330L
		4	1601330L

Commutatori senza zero sovrapposti overlapping
Overlapping whitout zero change-over switches two layers execution

CSP overlapping



CSP

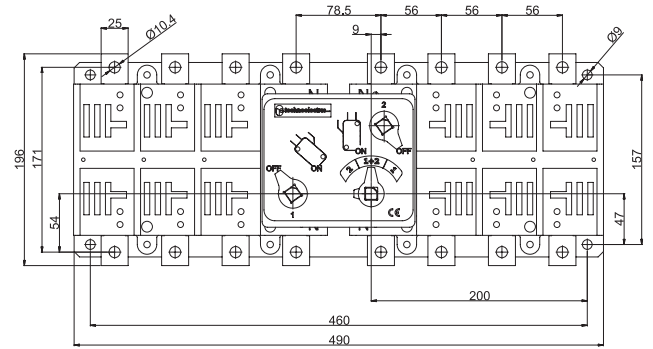
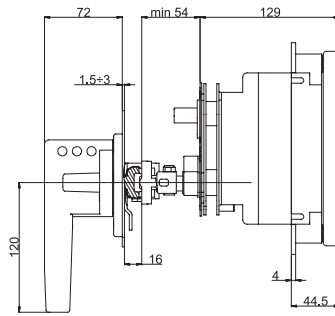


CS2P

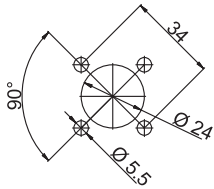
Tipo \ Type	Corrente nominale \ Rated current	Maniglia blocco porta \ Door interlock handle	
		Poli \ Poles	Codice \ Code
CS1P	32A	3P	1100080L
		4P	1101080L
	45A	3P	1100180L
		4P	1101180L
	63A	3P	1100280L
		4P	1101280L
	80A	3P	1100380L
		4P	1101380L
	100A	3P	1100480L
		4P	1101480L
	125A	3P	1100580L
		4P	1101580L
	160A	3P	1100680L
		4P	1101680L
CS2P	160A	3P	1200180L
		4P	1201180L
	200A	3P	1200280L
		4P	1201280L
	250A	3P	1200380L
		4P	1201380L
315A	3P	1200480L	
	4P	1201480L	
CS3P	315A	3P	1300180L
		4P	1301180L
	400A	3P	1300280L
		4P	1301280L
	500A	3P	1300380L
4P		1301380L	
CS4P	630A	3P	1400380L
		4P	1401380L
	800A	3P	1400480L
		4P	1401480L
CS5P (35kA)	800A	3P	1500080L
		4P	1501080L
	1000A	3P	1500180L
		4P	1501180L
	1250A	3P	1500280L
		4P	1501280L
CS5P (50kA)	800A	3P	1500780L
		4P	1501780L
	1000A	3P	1500880L
		4P	1501880L
	1250A	3P	1500980L
		4P	1501980L
	1600A	3P	1500380L
		4P	1501380L
	2000A	3P	1500480L
		4P	1501480L
	2500A	3P	1500580L
		4P	1501580L
3150A	3P	1500680L	
	4P	1501680L	
CS6P	1600A	3P	1600080L
		4P	1601080L
	2000A	3P	1600180L
		4P	1601180L
	2500A	3P	1600280L
		4P	1601280L
	3150A	3P	1600380L
		4P	1601380L

Commutatori senza zero overlapping orizzontali
Overlapping without zero change-over switches horizontal execution

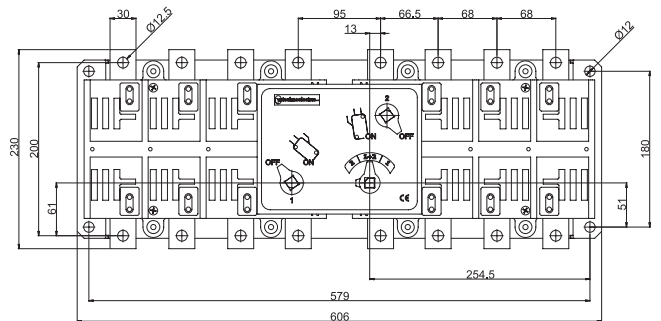
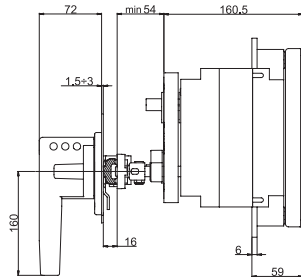
C03P 0L



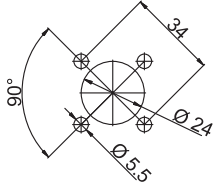
Foratura portella \ Door drilling



C04P 0L

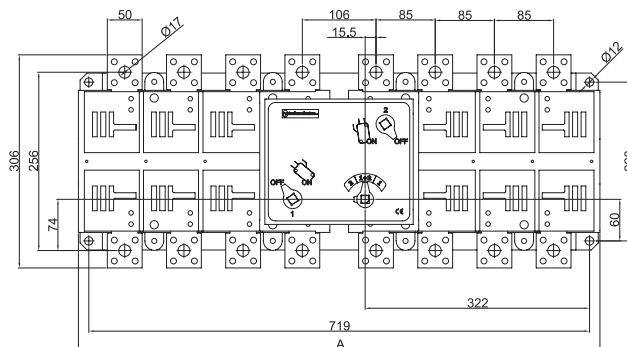
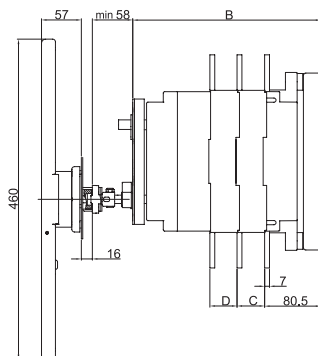


Foratura portella \ Door drilling

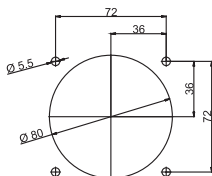


Commutatori senza zero overlapping orizzontali
Overlapping without zero change-over switches horizontal execution

C05P OL

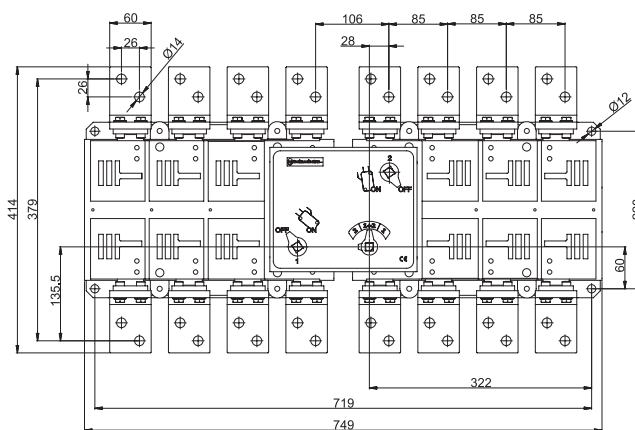
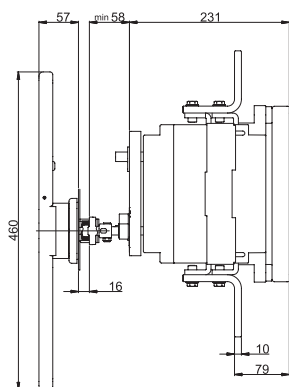
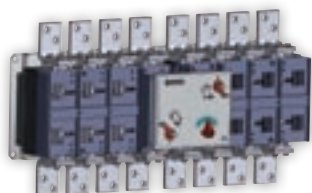


Foratura portella \ Door drilling

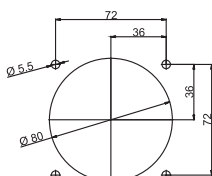


Tipo \ Type	A	B	C	D
C05 OL 800 + 1250 A	744	192		
C05 OL 1600 + 2000 A	749	231	39	
C05 OL 2500 + 3150 A	749	270	39	39

C06P OL 1600 A

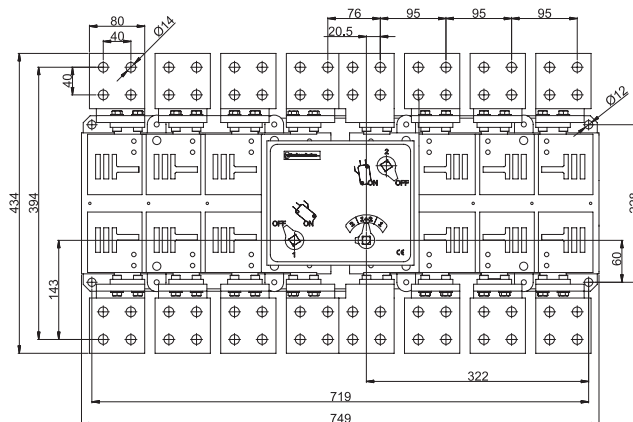
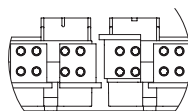
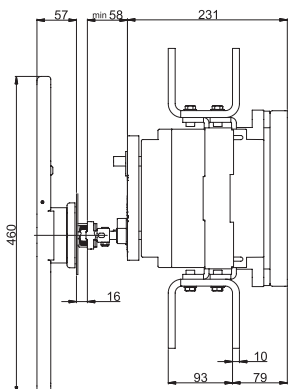
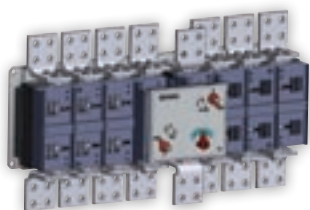


Foratura portella \ Door drilling

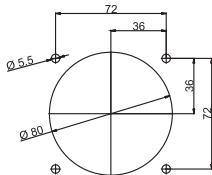


Commutatori senza zero overlapping orizzontali
 Overlapping without zero change-over switches horizontal execution

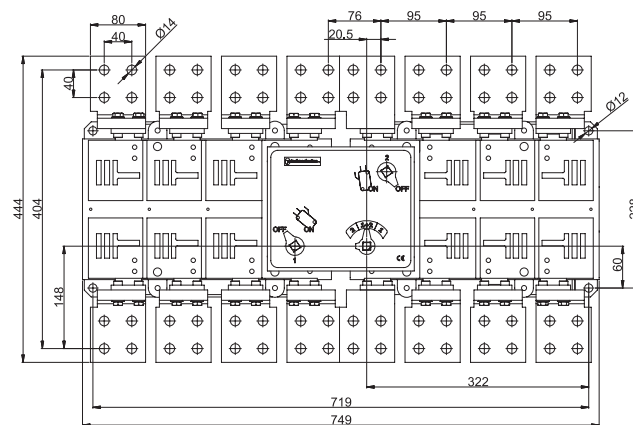
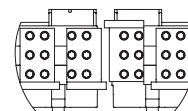
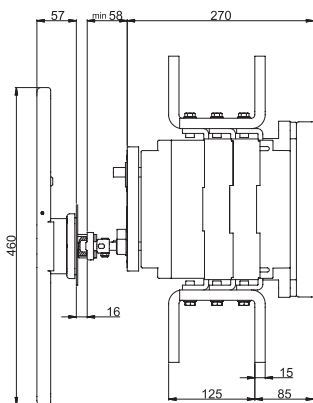
C06P OL 2000 A



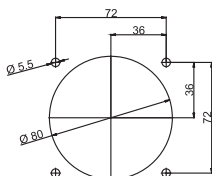
Foratura portella \ Door drilling



C06P OL 2500 A

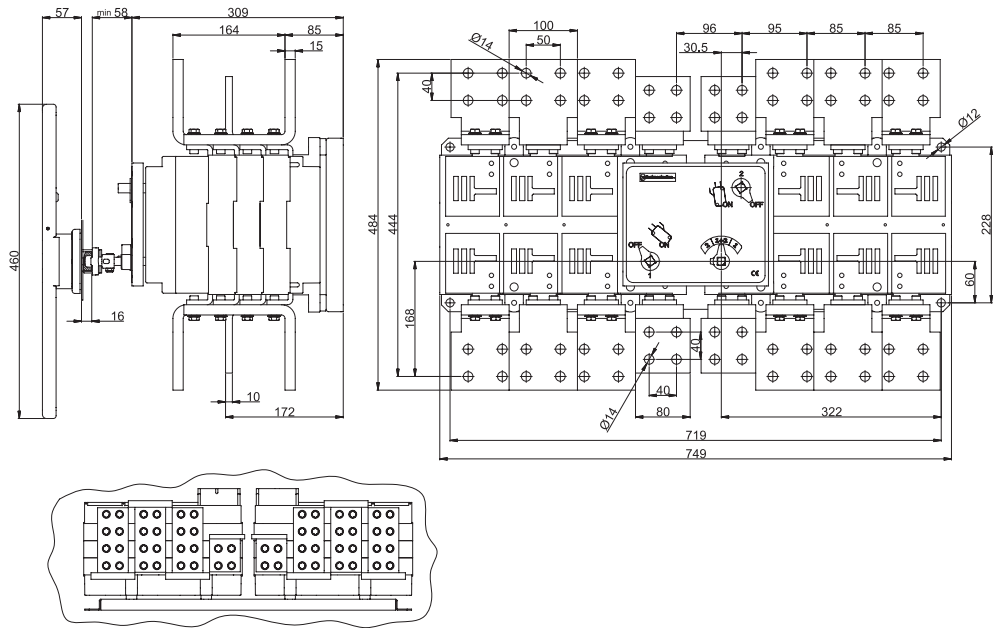


Foratura portella \ Door drilling

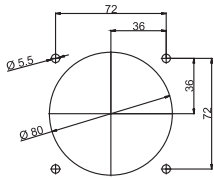


Commutatori senza zero overlapping orizzontali
Overlapping without zero change-over switches horizontal execution

C06P OL 3150 A

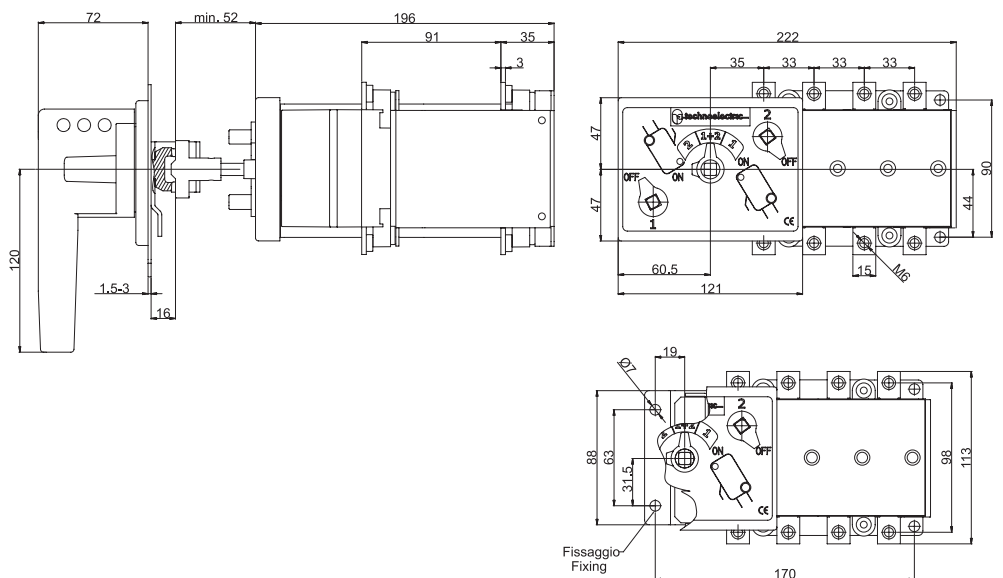
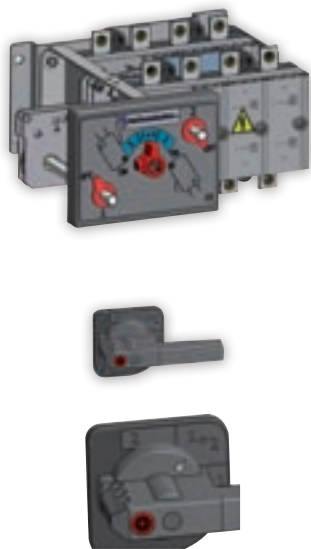


Foratura portella \ Door drilling

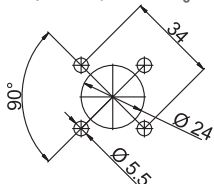


Commutatori senza zero overlapping sovrapposti
Overlapping without zero change-over switches two-layers execution

CS1P OL

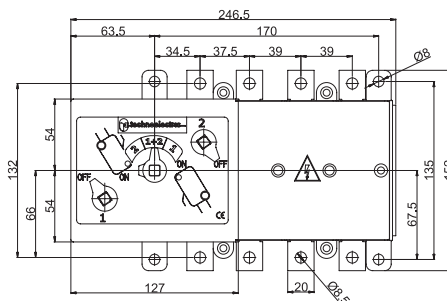
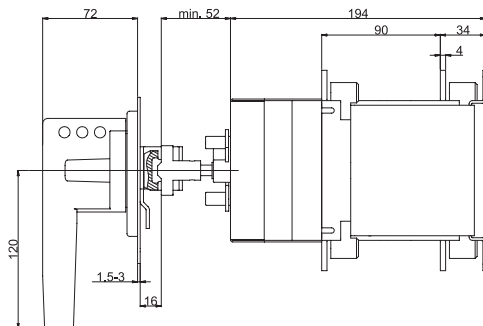
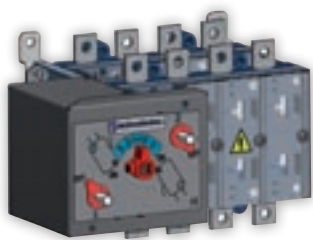


Foratura portella \ Door drilling

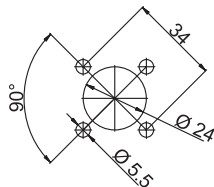


Commutatori senza zero overlapping sovrapposti
 Overlapping without zero change-over switches two-layers execution

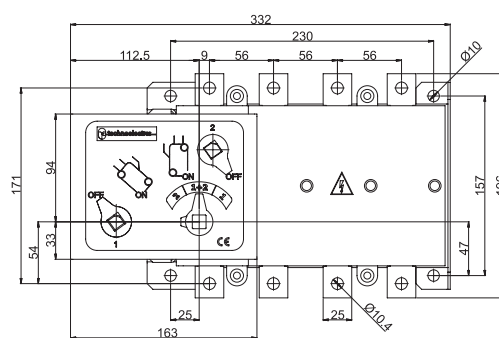
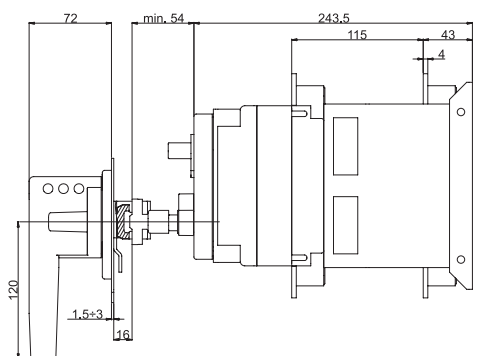
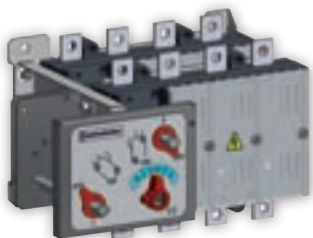
CS2P OL



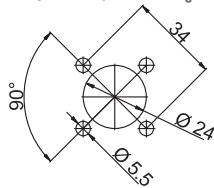
Foratura portella \ Door drilling



CS3P OL

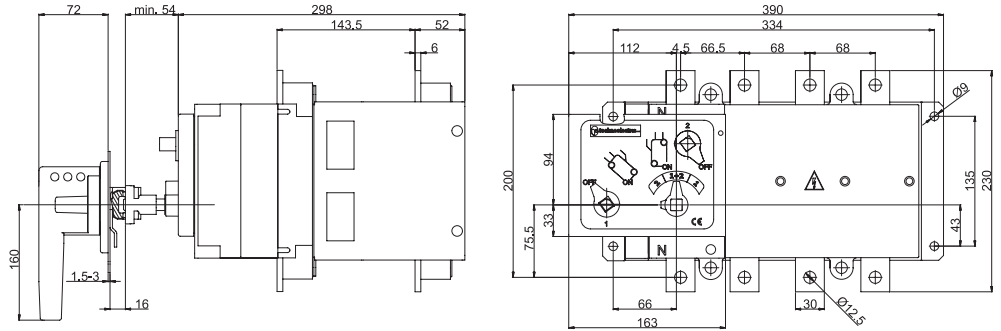


Foratura portella \ Door drilling

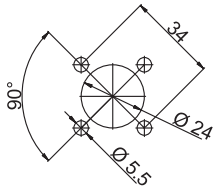


Commutatori senza zero overlapping sovrapposti
 Overlapping without zero change-over switches two-layers execution

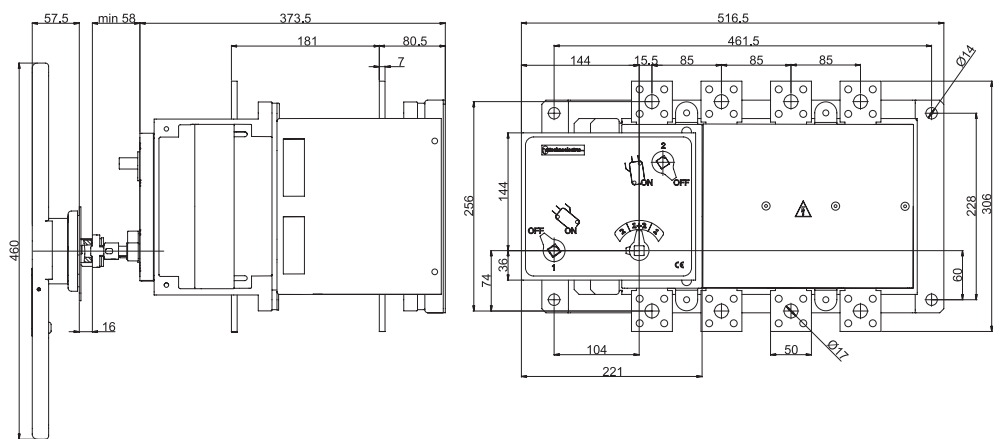
CS4P OL



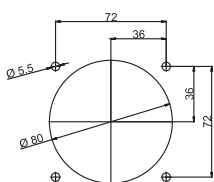
Foratura portella \ Door drilling



CS5P OL 800 ÷ 1250 A

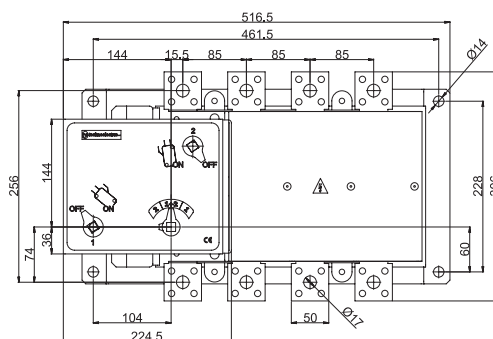
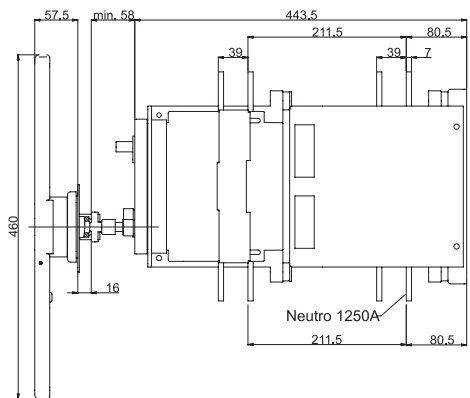


Foratura portella \ Door drilling

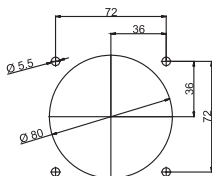


Commutatori senza zero overlapping sovrapposti
 Overlapping without zero change-over switches two-layers execution

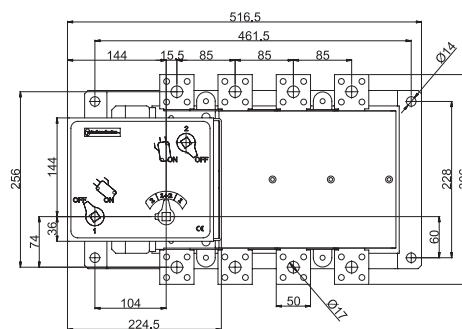
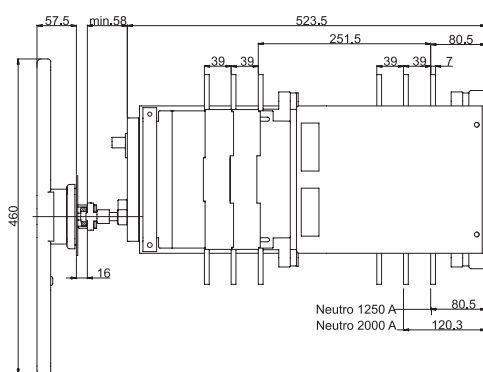
CS5P OL 1600 ÷ 2000 A



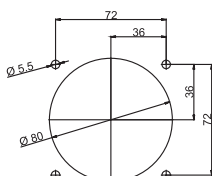
Foratura portella \ Door drilling



CS5P OL 2500 ÷ 3150 A

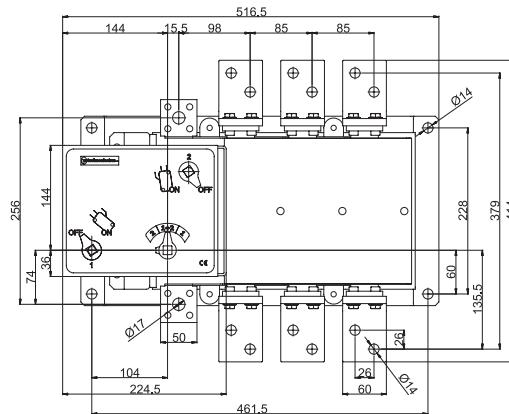
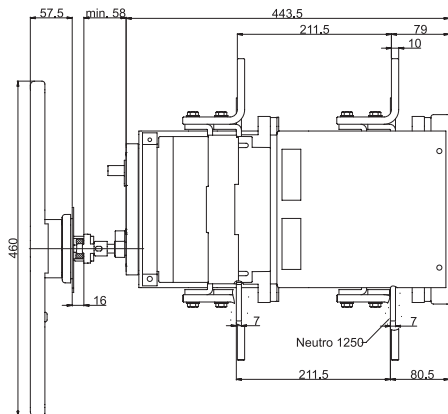


Foratura portella \ Door drilling

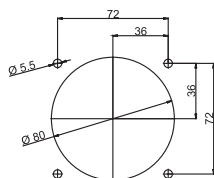


Commutatori senza zero overlapping sovrapposti
 Overlapping without zero change-over switches two-layers execution

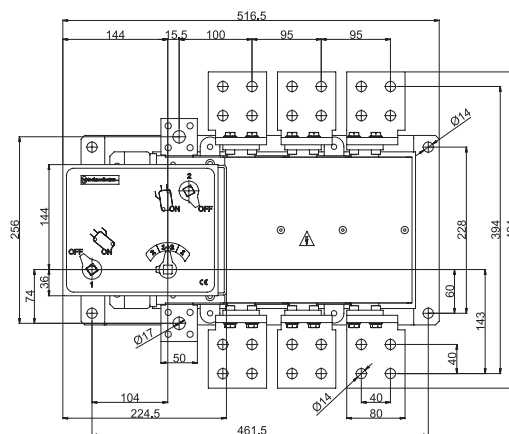
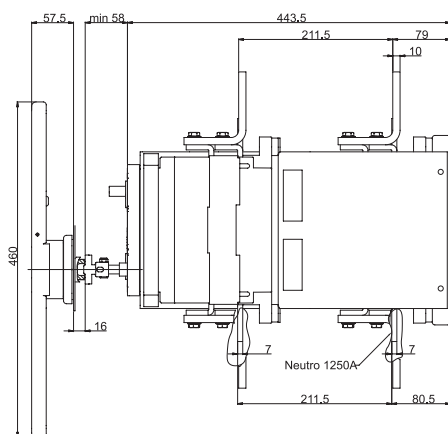
CS6P OL 1600 A



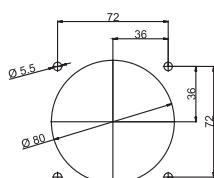
Foratura portella \ Door drilling






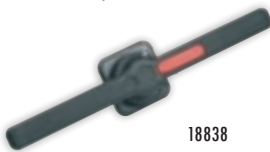

CS6P OL 2000 A



Foratura portella \ Door drilling



maniglia blocco porta \ door interlock handle

Tipo \ Type	CO - CS - BYP 1 2 3	CO - CS - BYP 4	CO - CS - BYP 5 35 kA	CO - CS 5 50kA CO - CS 6	CO - CS 5 50kA CO - CS 6
Codice \ Code	18582	18583	18584	18838	18839
	 18582	 18583	 18584	 18838	 18839

maniglia diretta con schermi \ direct handle with covers



Tipo \ Type	CO1P	CO2P	CO3P	CO4P	CO5P	CO6P
Codice \ Code	18588	18589	18590	18591	18853	18853

Fornita completa di due schermi copricontatti principali per interruttori di tipo P
Versione lucchettabile fornibile a richiesta




With two cover main contacts over shields.
Patlockable version on request

maniglia diretta senza schermi \ direct handle without covers

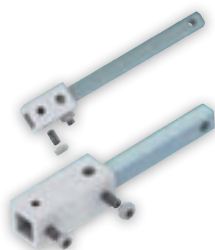


Tipo \ Type	CS1 - CS2	CS3	CS4	CSS 35 kA	CSS 50 kA - CS6
Codice \ Code	18187	18083	18084	18188	18189

maniglia blocco porta con blocco chiave in posizione 0 \ door interlock handle with key lock 0 position

Tipo \ Type	CO - CS - CC - BYP 1 2 3	CO - CS - CC - BYP 4	CO - CS - CC - BYP 5 35 kA
Codice \ Code	18500	18501	18502
	 18500	 18501	 18502

prolunga albero comando 100 mm \ extension shaft 100 mm



Tipo \ Type	CO - CS - BYP 1 2	CO - CS - BYP 3 4 5 CO - CS 6
Codice \ Code	18571	18573

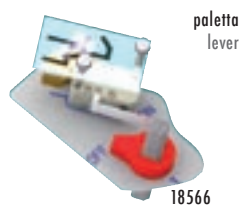
prolunga albero comando 200 mm \ extension shaft 200 mm

Tipo \ Type	CO - CS - BYP 1 2	CO - CS - BYP 3 4 5 CO - CS 6
Codice \ Code	18574	18576



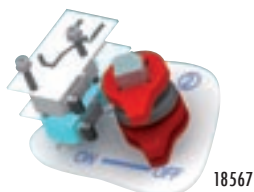
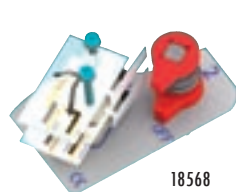
albero comando 300 mm \ shaft 300 mm

Tipo \ Type	CO - CS - BYP 1 2	CO - CS - BYP 3 4 5 CO - CS 6
Codice \ Code	18575	18578



contatti ausiliari in scambio 1NA+1NC \ auxiliary changeover contacts 1NO+1NC

Tipo \ Type	CO - CS - BYP 1 2	CO - CS - BYP 3 4 5 6
Codice \ Code	18566	18560



contatti ausiliari in scambio 2NA+2NC \ auxiliary changeover contacts 2NO+2NC

Tipo \ Type	CO - CS - BYP 1 2	CO - CS - BYP 3 4 5 6
Codice \ Code	18568	18567



calotta protezione terminali superiori \ upper terminal cover

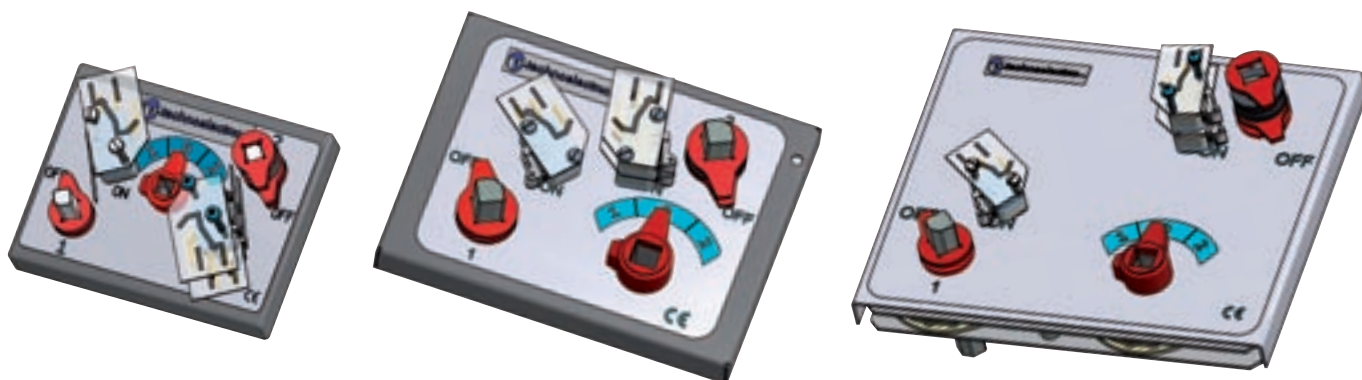
Tipo \ Type	C01P	C02P	C03P	C04P	C05P	C05P 1600A
Codice \ Code	18050	18052	18350	18054	18056	18058



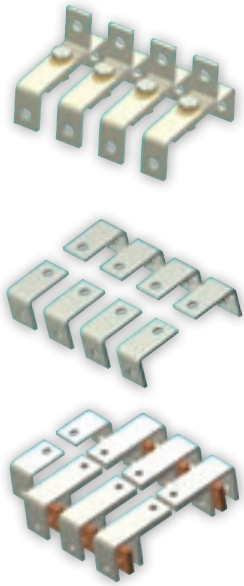
calotta protezione terminali inferiori \ lower terminal cover

Tipo / Type	C01P	C02P	C03P	C04P	C05P	C05P 1600A
Codice / Code	18051	18053	18351	18055	18057	18059

Esempi di montaggio
Assembly example



Connessioni a ponte \ Connecting bridges



Codice cavo \ sbarra \ Code cable \ bar

tipo \ type	CS1 32-160A		CS2 160-315A		CS3 315-500A		CS4 630-800A	
poli \ poles	3P	4P	3P	4P	3P	4P	3P	4P
Codice \ Code	18411	18410	18408	18409	18419	18412	18417	18418

Codice sbarra \ Code bar

tipo \ type	CS4 630-800A		CS5 800-1250A	
poli \ poles	3P	4P	3P	4P
Codice \ Code	18427	18428	18424	18414

Codice sbarra \ Code bar

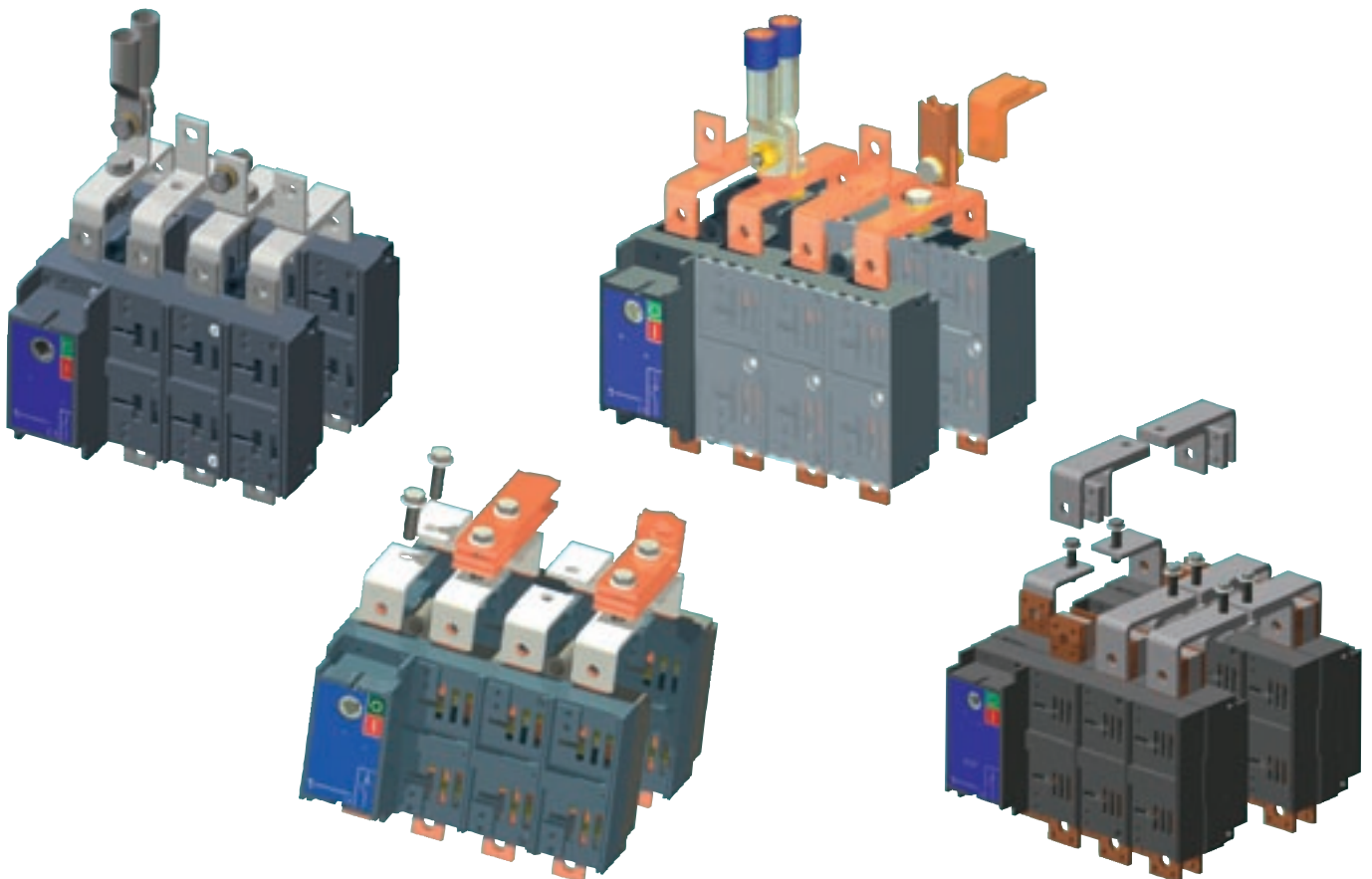
tipo \ type	CS5 1600-2000A		CS5 1600-2000A
poli \ poles	3P	4P	4P FN
Codice \ Code	18438	18439	18440



Piatti per terminali sezionatori \ Terminal plates for switches

Tipo \ Type	CO - CS 5	CO - CS 5
piatto \ plate	4 mm	6 mm
Codice \ Code	18138	18139

per il montaggio vedere pag II-38 / for assembly instructions see page II-38

Esempi di montaggio
Mounting example

Commutatori orizzontali con fusibili
Horizontal change-over switch fuses

COF

CO1F



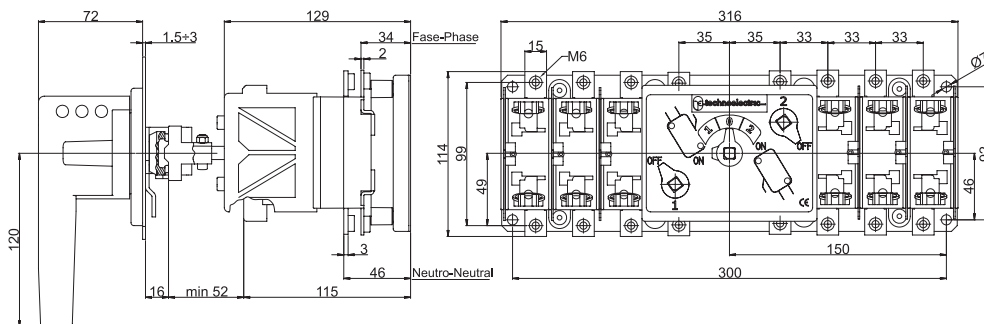
Tipo Type	Corrente nominale Rated current	Poli Poles	Senza maniglia \ Without handle			Maniglia blocco porta \ Door interlock handle			
			NFC	DIN	BS	NFC	DIN	BS	
Codice \ Code									
CO1F	32A	3	110203SM	110403SM	110603SM	110203	110403	110603	
		4	110303SM	110503SM	110703SM	110303	110503	110703	
	45A	3	110213SM	110413SM	110613SM	110213	110413	110613	
		4	110313SM	110513SM	110713SM	110313	110513	110713	
	63A	3	110223SM	110423SM	110623SM	110223	110423	110623	
		4	110323SM	110523SM	110723SM	110323	110523	110723	
	80A	3	110233SM	110433SM	110633SM	110233	110433	110633	
		4	110333SM	110533SM	110733SM	110333	110533	110733	
	100A	3	110243SM	110443SM	110643SM	110243	110443	110643	
		4	110343SM	110543SM	110743SM	110343	110543	110743	
	CO2F	100A	3	120213SM	120413SM	120603SM	120213	120413	120603
			4	120313SM	120513SM	120703SM	120313	120513	120703
125A		3	120223SM	120423SM	120613SM	120223	120423	120613	
		4	120323SM	120523SM	120713SM	120323	120523	120713	
160A		3	-	120433SM	120623SM	-	120433	120623	
		4	-	120533SM	120723SM	-	120533	120723	
CO3F	200A	3	-	130413SM	130613SM	-	130413	130613	
		4	-	130513SM	130713SM	-	130513	130713	
	250A	3	-	130423SM	130623SM	-	130423	130623	
		4	-	130523SM	130723SM	-	130523	130723	
CO4F	315A	3	-	140223SM	140423SM	-	140223	140423	
		4	-	140323SM	140523SM	-	140323	140523	
	400A	3	-	140233SM	140433SM	-	140233	140433	
		4	-	140333SM	140533SM	-	140333	140533	
CO5F	630A	3	-	150203SM	150403SM	-	150203	150403	
		4	-	150303SM	150503SM	-	150303	150503	
	800A	3	-	-	150413SM	-	-	150413	
		4	-	-	150513SM	-	-	150513	

Tipo / Type			C01F					C02F			C03F		C04F		C05F		
Corrente nominale \ Rated current	In	A	32	45	63	80	100	100	125	160	200	250	315	400	630	800	
Tensione nominale d'isolamento \ Rated insulation voltage	Ui	V	1000	1000	1000	1000	1000	1000	1000	1000	1000	1000	1000	1000	1000	1000	1000
			1500	1500	1500	1500	1500	1500	1500	1500	1500	1500	1500	1500	1500	1500	1500
Tensione nominale impulso \ Impulse withstand voltage	U imp	kV	8	8	8	8	8	12	12	12	12	12	12	12	12	12	
Corrente nominale termica \ Rated thermal current	Ith	A	32	45	63	80	100	100	125	160	200	250	315	400	630	800	
Corrente nominale d'impiego \ Rated operational current																	
AC-21A	400V	A	32	45	63	80	100	100	125	160	200	250	315	400	630	800	
	500V	A	32	45	63	80	100	100	125	160	200	250	315	400	630	800	
	690V	A	32	45	63	80	100	100	125	160	200	250	315	400	630	800	
AC-22A	400V	A	32	45	63	80	80	100	125	160	200	250	315	400	630	800	
	500V	A	32	45	63	80	80	100	125	160	200	250	315	400	630	800	
	690V	A	32	45	63	80	80	100	125	160	200	250	315	400	630	800	
AC-23A	400V	A	32	45	63	80	80	100	125	160	200	250	315	400	630	800	
	500V	A	25	32	45	63	63	80	100	125	160	200	250	315	500	630	
	690V	A	20	25	32	45	45	63	80	100	125	160	200	250	400	500	
DC-21A	48V	A	32	50	63	80	100	100	125	160	200	250	315	400	630	800	
	110V	A	32	50	63	80	100	100	125	160	200	250	315	400	630	800	
	220V	A	32	50	63	80	100	100	125	160	200	250	315	400	630	800	
	400V	A	-	-	-	-	-	100	125	160	-	-	-	-	-	-	
DC-22A	48V	A	32	50	63	80	80	100	125	160	200	250	315	400	630	800	
	110V	A	32	50	63	80	80	100	125	160	200	250	315	400	630	800	
	220V	A	32	50	63	80	80	100	125	160	200	250	315	400	630	800	
	400V	A	-	-	-	-	-	100	125	160	-	-	-	-	-	-	
DC-23A	48V	A	32	50	63	80	80	100	125	160	200	250	315	400	630	800	
	110V	A	32	50	50	63	80	100	125	160	160	200	315	315	500	630	
	220V	A	32	50	50	50	63	100	125	160	160	250	250	250	400	500	
	400V	A	-	-	-	-	-	100	125	160	-	-	-	-	-	-	
Potenza nominale d'impiego \ Rated operational power	AC-23A	400V	kW	17	23	33	42	42	52	65	85	105	130	165	210	330	420
Corrente di corto circuito condizionata da fusibile \ Rated fuse short-circuit current																	
Tipo fusibile \ Back up fuse	A		32	45	63	80	80	100	125	160	200	250	315	400	630	800	
Valore efficace \ R.M.S. value	kA		100	100	100	100	100	50	50	50	50	50	50	50	50	50	
Valore di picco \ Peak value	kA		6	9	10	12	12	12	15	15	20	25	25	30	40	40	
Potere di chiusura nominale 420V c.a. $\cos\phi$ 0,35 (0,45*) Rated making capacity at 420V AC $\cos\phi$ 0,35 (0,45*)	A		320*	450*	630*	800*	800*	1000*	1250	1600	2000	2500	3150	4000	6300	8000	
Potere di interruzione nominale 420V $\cos\phi$ 0,35 (0,45*) Rated breaking capacity at 420V $\cos\phi$ 0,35 (0,45*)	A		256*	360*	504*	640*	640*	800*	1000	1280	1600	2000	2520	3200	5040	6400	
Potere di chiusura, interruzione nominale c.c. (3) Rated making and breaking capacity DC (3)	A		80	120	140	180	180	252	320	400	500	640	800	1000	1600	2000	
Potenza condensatori a 400V Rated capacitor power at 400V	kVAR		15	20	30	40	45	45	50	70	90	110	140	180	300	370	
Durata meccanica \ Mechanical endurance	n		10000	10000	10000	10000	10000	8000	8000	8000	7000	7000	7000	7000	4000	4000	
Durata elettrica \ Electrical endurance	n		1500	1500	1500	1500	1500	1000	1000	1000	1000	1000	1000	1000	1000	1000	
Potenza dissipata per polo \ Power losses for pole	W		0,3	0,6	1,2	2,0	3,1	2,1	3,3	5,5	11,7	17,5	12,9	20,8	52,9	85,3	
Dimensione cavo \ Cable section	mmq		25	25	25	25	35	70	70	70	120	120	240	240	2x185	2x185	
Dimensione barre \ Bars dimension	mm		12x3	12x3	12x3	12x3	16x3	16x4	16x4	16x4	25x4	25x4	32x5	32x5	2x40x6	2x40x6	

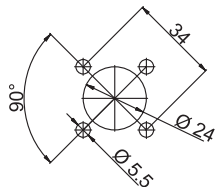
Due poli in serie \ Two poles in series Escluso fusibile / Fuse excluded * 230V L/R = 15

Commutatori orizzontali con fusibili
Horizontal change-over switch fuses

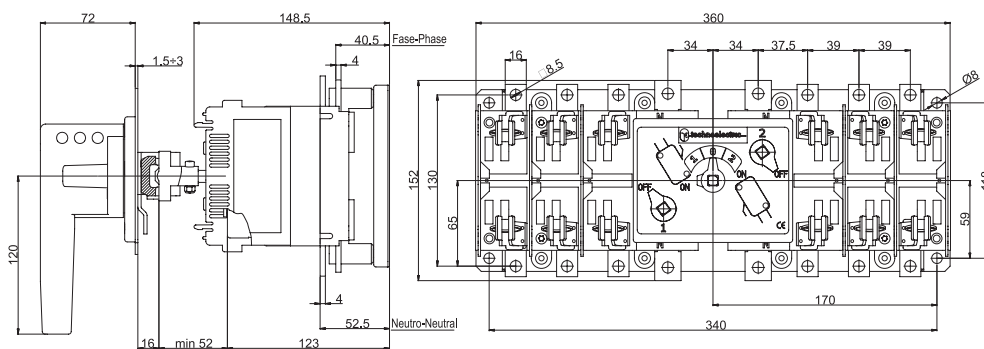
C01F



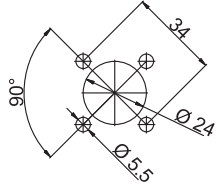
Foratura portella \ Door drilling



C02F

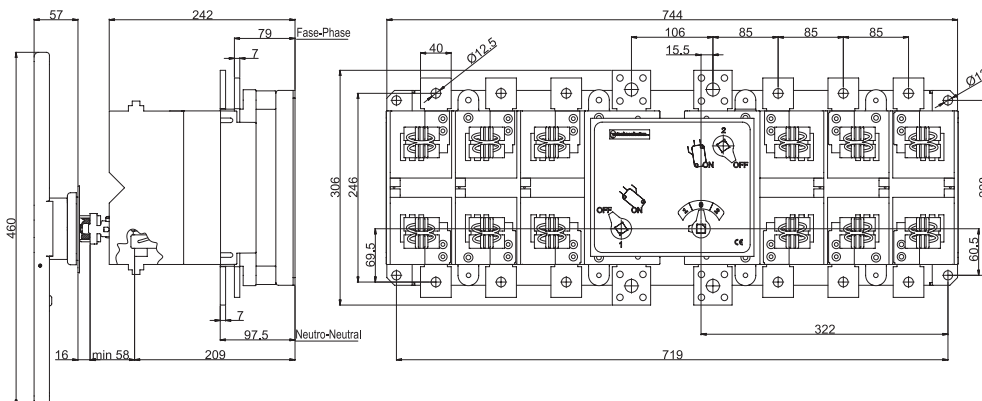


Foratura portella \ Door drilling

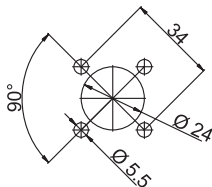


Commutatori orizzontali con fusibili
Horizontal change-over switch fuses

C05F



Foratura portella \ Door drilling



maniglia blocco porta / door interlock handle

Tipo \ Type	CO 1F	CO 2F	CO 3F	CO 4F	CO 5F
Codice \ Code	18582	18582	18582	18583	18584



18582



18583



18584



maniglia diretta \ direct handle

Tipo \ Type	CO1F	CO2F	CO3F	CO4F	CO5F
Codice \ Code	18594	18595	18597	18598	18599

Fornita completa di due schermi protezione fusibili
Versione lucchettabile fornibile a richiesta

With two fuses cover
Patlockable version on request

maniglia blocco porta con blocco chiave \ door interlock handle with key lock

Tipo \ Type	CO 1F	CO 2F	CO 3F	CO 4F	CO 5F
Codice \ Code	18500	18500	18500	18501	18502



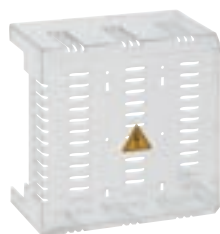
18500



18501

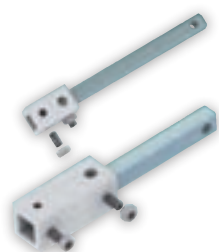


18502



schermo protezione fusibili \ fuse cover

Tipo \ Type	CO 1F	CO 2F	CO 3F	CO 4F	CO 5F
Codice \ Code	18660	18661	18663	18664	18665



prolunga albero comando 100 mm \ extension shaft 100 mm

Tipo \ Type	COF 1 2	COF 3 4 5
Codice \ Code	18571	18573

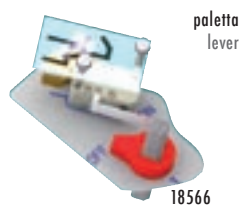


prolunga albero comando 200 mm \ extension shaft 200 mm

Tipo \ Type	COF 1 2	COF 3 4 5
Codice \ Code	18574	18576

albero comando 300 mm \ shaft 300 mm

Tipo \ Type	COF 1 2	COF 3 4 5
Codice \ Code	18575	18578



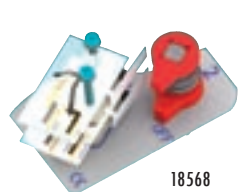
paletta
lever



rotella
roller

contatti ausiliari in scambio 1NA+1NC \ auxiliary changeover contacts 1NO+1NC

Tipo \ Type	COF 1 2	COF 3 4 5
Codice \ Code	18566	18560



18568



18567

contatti ausiliari in scambio 2NA+2NC \ auxiliary changeover contacts 2NO+2NC

Tipo \ Type	COF 1 2	COF 3 4 5
Codice \ Code	18568	18567



calotta protezione terminali superiori \ upper terminal cover

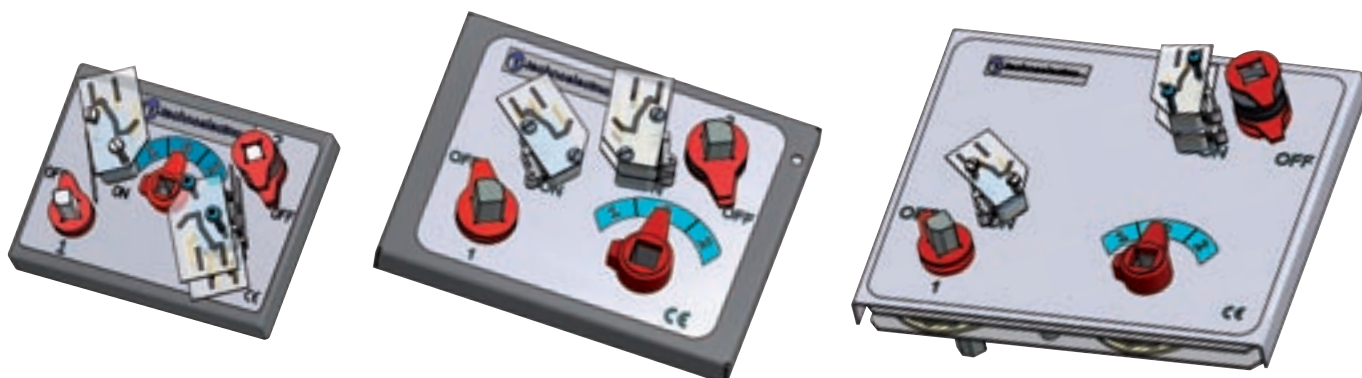
Tipo \ Type	C01F	C02F	C03F	C04F	C05F
Codice \ Code	18050	18052	18350	18054	18056



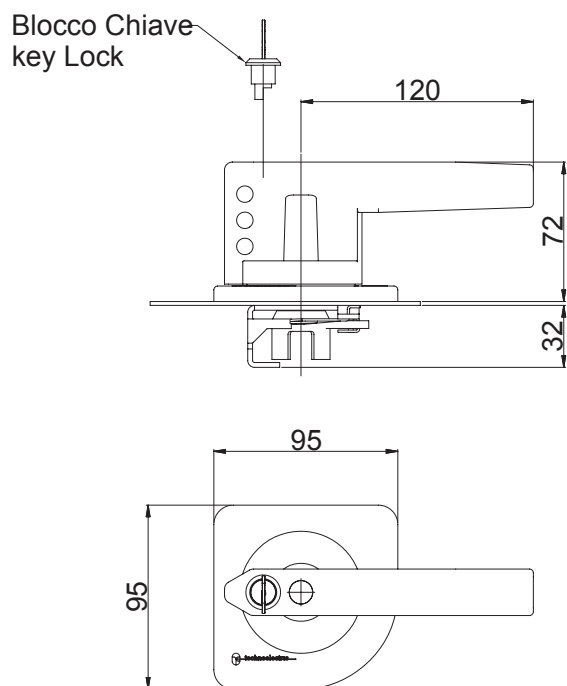
calotta protezione terminali inferiori \ lower terminal cover

Tipo / Type	C01F	C02F	C03F	C04F	C05F
Codice / Code	18051	18053	18351	18055	18057

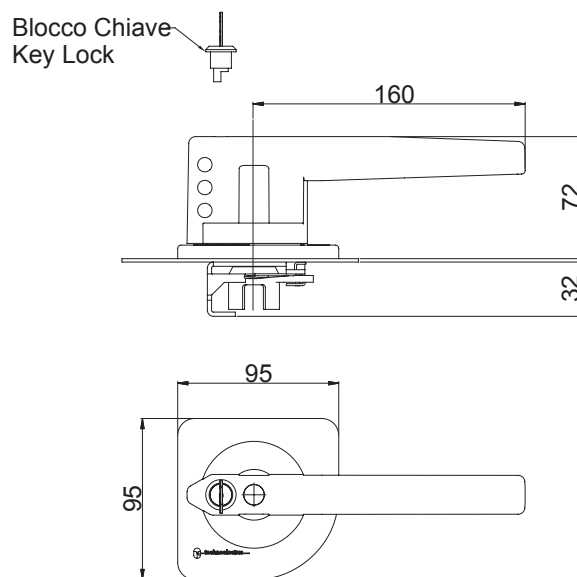
Esempi di montaggio
Assembly example



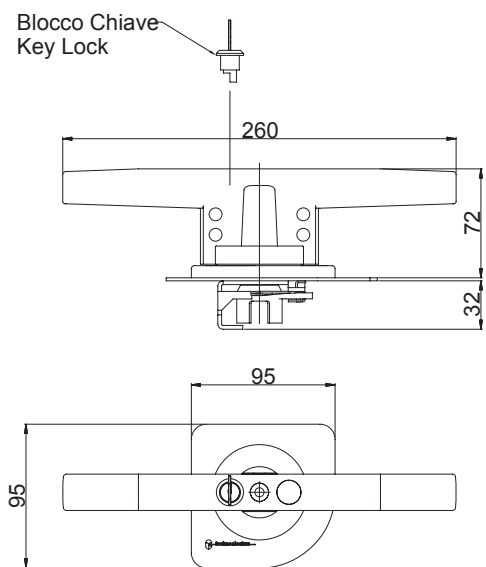
Maniglia nera \ Black handle 18068 | 18500 | 18582



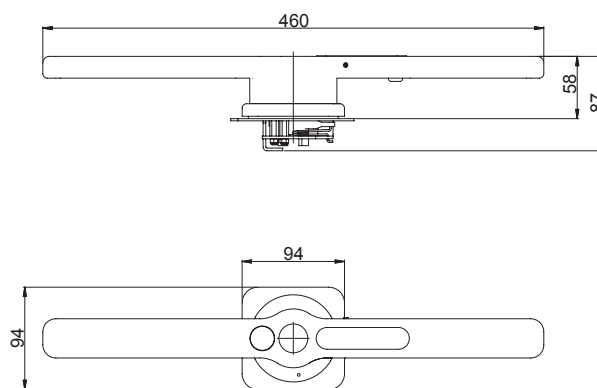
Maniglia nera \ Black handle 18067 | 18501 | 18583



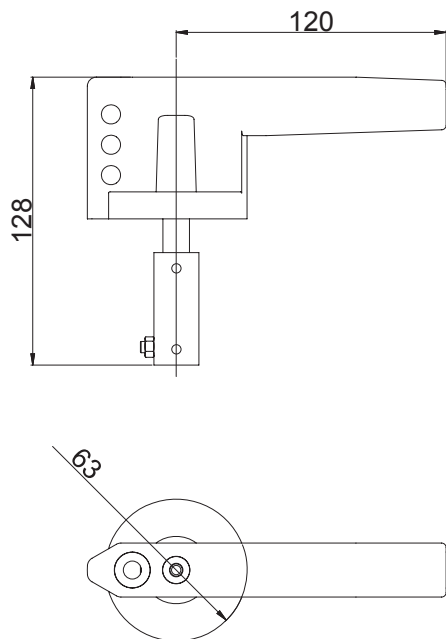
Maniglia nera \ Black handle 18502 | 18584



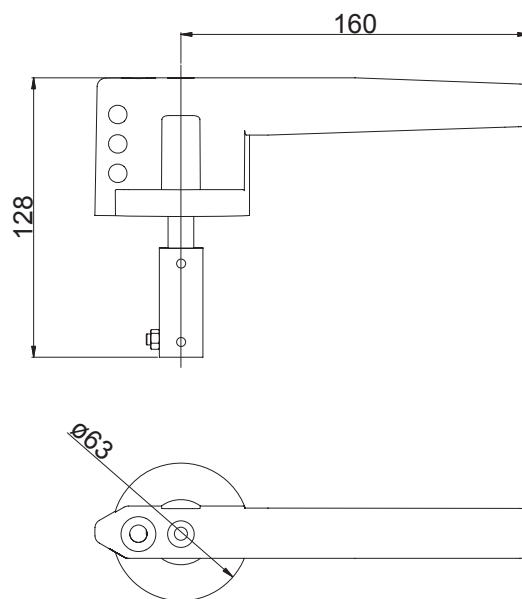
Maniglia nera \ Black handle 18066 | 18838



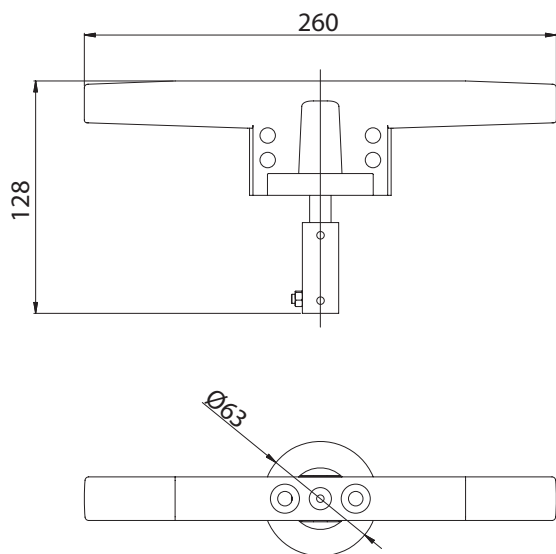
Maniglia nera \ Black handle 18083 | 18187 | 18588 | 18589 | 18590 | 18594 | 18595 | 18597



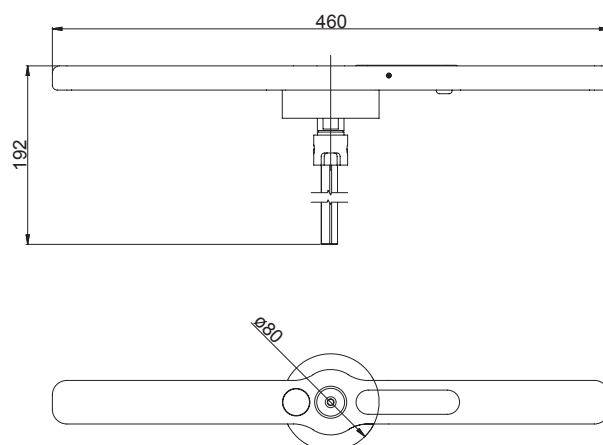
Maniglia nera \ Black handle 18084 | 18591 | 18598



Maniglia nera \ Black handle 18188 | 18592 | 18599



Maniglia nera \ Black handle 18189 | 18853



COMMUTATORE GT

GENERALITA'

Serie di commutatori ad azionamento manuale che permettono l'apertura e la commutazione di due circuiti elettrici in bassa tensione. Sono ottenuti interbloccando due normali interruttori sezionatori della serie GT (vedi relative sezioni per caratteristiche tecniche a pag 64).

CARATTERISTICHE GENERALI

- › 3 posizioni I-0-II
- › visibilità diretta, mediante finestrelle, dei contatti fissi e mobili
- › manovre a scatto rapido indipendente
- › doppia interruzione per ogni polo
- › elevata durata meccanica ed elettrica
- › adatti per utilizzo in climi tropicali
- › comando di tipo rotativo frontale a mezzo di:
 - › maniglia esterna a doppio isolamento con dispositivo bloccoporta nelle posizioni I e II

CONDIZIONI NORMALI DI SERVIZIO, MONTAGGIO E TRASPORTO

- › temperatura ambiente di immagazzinamento e trasporto -25°C +55°C
- › temperatura ambiente di funzionamento -20°C +40°C
- › in caso di temperatura ambiente (t_a) superiore, applicare la seguente formula di declassamento:

$$I_{the} = k I_{th} \text{ dove } K = 1 - \frac{t_a - 40}{100}$$

- › umidità relativa max 95%
- › frequenza nominale 50-60Hz
- › altitudine max 2000 m s.l.m.
- › grado di inquinamento 3 secondo IEC 60947-1
- › tipo di servizio (secondo IEC 60947-1):
 - › servizio 8 ore
 - › servizio ininterrotto
 - › servizio intermittente 60% classe 30
 - › servizio temporaneo
 - › servizio periodico

Per condizioni di impiego diverse consultare il costruttore.

GT CHANGE-OVER SWITCHES

GENERALITIES

Change-over switches manually operated suitable for breaking and permutating two low voltage electrical circuits. They are made by two standard switches of GT series mechanically interlocked (see relative section for technical characteristics page 64).

GENERAL CHARACTERISTICS

- › 3 positions I-0-II
- › visibility of fixed and moving contacts by means of windows
- › independent fast action operation
- › double break contacts
- › high electrical and mechanical endurance
- › resistant to damp heat
- › rotary front operation by means of:
 - › external double insulated handle with door-interlock in I and II position

NORMAL SERVICE, MOUNTING AND TRANSPORT CONDITIONS

- › storage and transport ambient temperature -25°C +55°C
- › working ambient temperature -20°C +40°C
- › in case of higher ambient temperature (t_a) consider the following derating formula:

$$I_{the} = k I_{th} \text{ where } K = 1 - \frac{t_a - 40}{100}$$

- › relative humidity max 95%
- › rated frequency 50-60Hz
- › altitude max. 2000 m a.s.l.
- › pollution degree 3 according IEC 60947-1
 - › duty (IEC 60947-1):
 - › eight-hour duty
 - › uninterrupted duty
 - › intermittent duty 60% class 30
 - › temporary duty
 - › periodic duty

For other operating conditions contact the manufacturer.

CODICI ORDINAZIONE \ ORDER REFERENCES

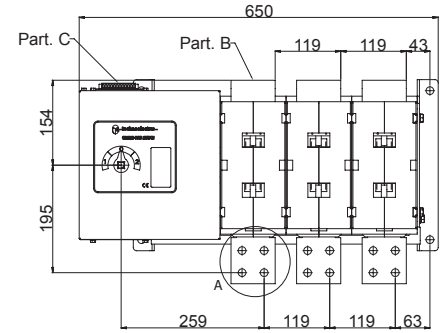
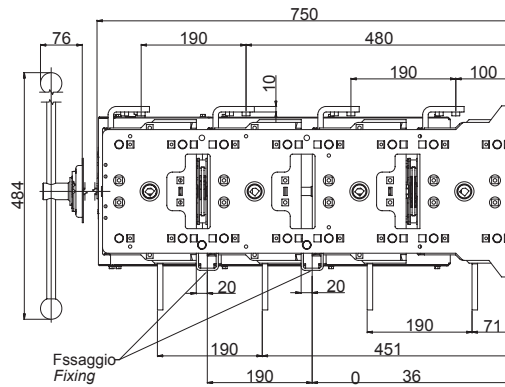
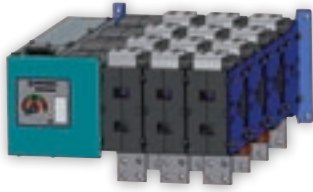


Tipo \ Type	Corrente nominale \ Rated current	Poli \ Poles	Codice \ Code
GT6	3150A	3	GT60038
		4	GT60138
	4000A	3	GT60048
		4	GT60148

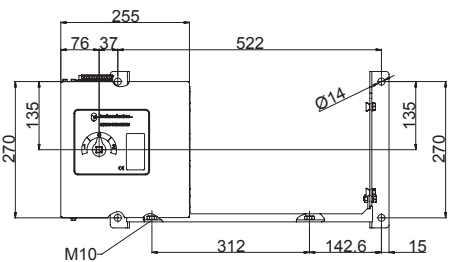
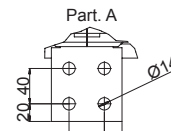
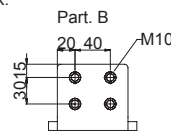
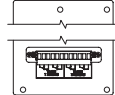
Tipo \ Type			GT 3150	GT 4000	
Corrente nominale \ Rated current	In	A	3150A	4000A	
Tensione nominale d'isolamento \ Rated insulation voltage	Ui	V	1000	1000	
			1500	1500	
Corrente nominale termica \ Rated thermal current	Ith	A	3150	4000	
Corrente nominale d'impiego \ Rated operational current Ie					
AC-21A	420 V	A	3150	4000	
	500 V	A	3150	4000	
	690 V	A	-	-	
AC-22A	420 V	A	-	-	
	500 V	A	-	-	
	690 V	A	-	-	
AC-23A	420 V	A	-	-	
	500 V	A	-	-	
	690 V	A	-	-	
Corrente di breve durata per 1 sec \ Short withstand current 1 sec			kA	50	50
Potere di chiusura in corto circuito \ Making capacity in short circuit			kA	105	105
Corrente di corto circuito condizionata da fusibile \ Rated fuse short circuit current					
Tipo fusibile \ Back up fuse			A	-	-
Valore efficace \ R.M.S. value			kA	-	-
Valore di picco \ Peak value			kA	-	-
Durata meccanica \ Mechanical endurance			n	2500	2500
Durata elettrica \ Electrical endurance			n	500	500
Potenza dissipata per polo \ Power losses per pole			W	170	272
Potenza condensatori \ Rated capacitor power	400 V	kVAR	1250	1600	
Peso netto \ Net weight	3P	Kg	84	84	
	4P		108	108	

Commutatori sovrapposti
Two-layers change-over switches

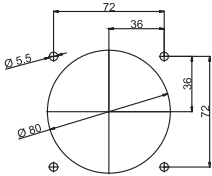
GT 4000 A 3P



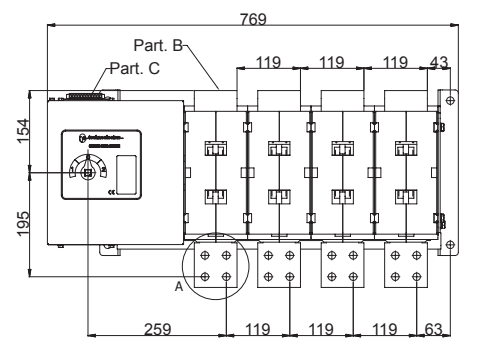
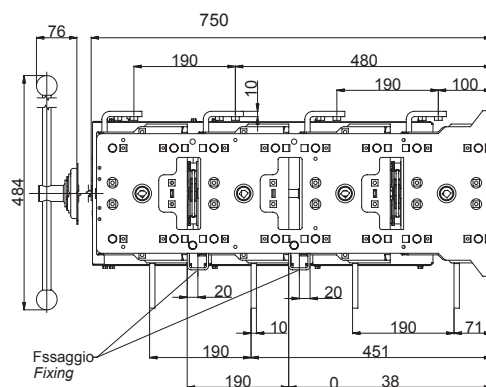
Part. C
Morsetiera CONT. AUX.



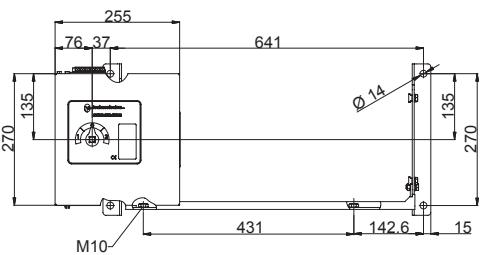
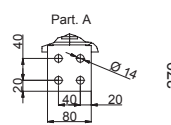
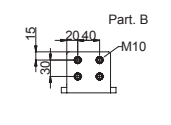
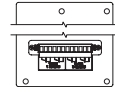
Foratura portella \ Door drilling



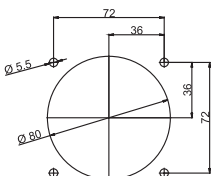
GT 4000 A 4P



Part. C
Morsetiera CONT. AUX.

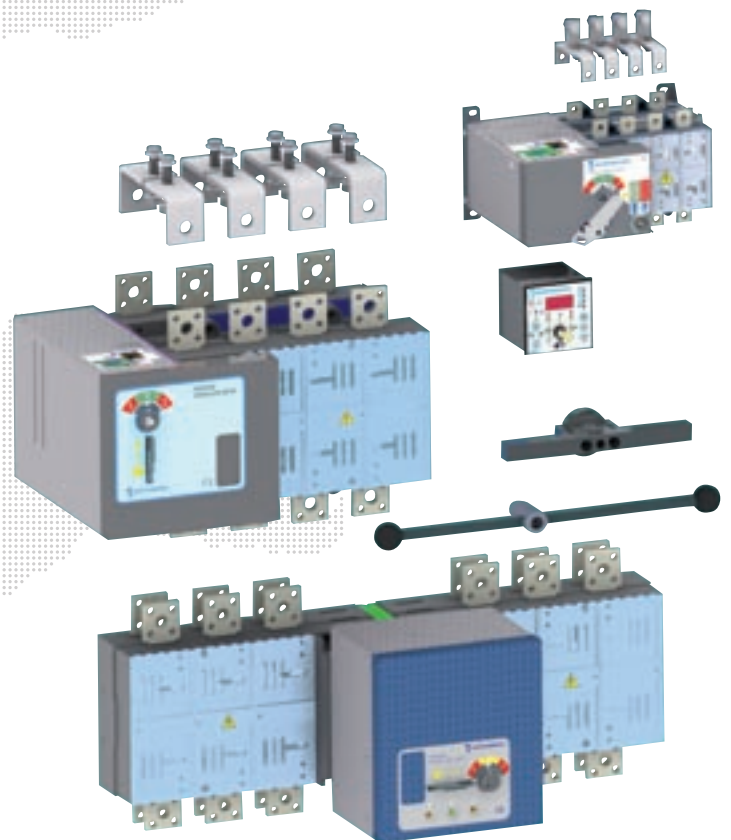
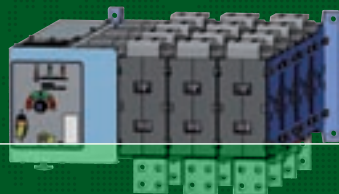
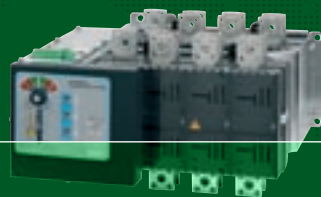
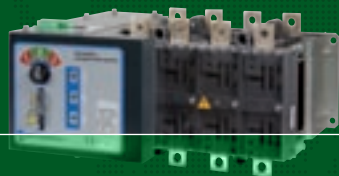


Foratura portella \ Door drilling



Commutatori motorizzati Motorized change-over switches CMO 160 ÷ 4000 A

generalità generalities	VI - 02
codici ordinazione order references	VI - 04
dati tecnici technical data	VI - 06
dimensionali dimensions	VI - 08
accessori accessories	VI - 16
TMC generalità codici per l'ordinazione generalities order references	VI - 18



GENERALITÀ

Le apparecchiature di commutazione con comando motorizzato, tripolari e tetrapolari consentono manovre a distanza di commutazione/interruzione/sezionamento sottocarico di linee di potenza in sistemi di bassa tensione.

GAMMA

La gamma di commutatori motorizzati è costituita da 15 taglie con portate amperometriche da 160A a 4000A, 3 e 4 poli, è disponibile la serie CS (versione sovrapposta) e la serie CO (versione orizzontale).

La serie CS è costituita da 4 famiglie: MSX, MSX1, MSY, MS differenziate tra loro principalmente per le diverse tensioni di alimentazione e per la visualizzazione della posizione del commutatore.

La serie CO è realizzata nella sola versione MS.

CARATTERISTICHE GENERALI

I commutatori motorizzati sono realizzati impiegando due interruttori di manovra-sezionatori della serie Visualcompact e della serie Globe Technics interbloccati meccanicamente tra di loro.

- ▶ commutazione automatica sotto carico (AC-22, AC-23) da e per qualsiasi delle posizioni "1", "0", "2" sia elettrica che manuale (commutazione d'emergenza) funzione deviatore con passaggio diretto da "1" a "2" e viceversa
- ▶ visualizzazione frontale delle posizioni "1", "0", "2" a mezzo display e/o indice meccanico (per la versione MS)
- ▶ sicurezza: blocco lucchettabile che interdice ogni manovra elettrica o manuale, blocco a chiave per la selezione della manovra elettrica o manuale (solo su serie MS-CO)
- ▶ segnalazioni esterne delle posizioni "1", "0", "2" tramite contatto pulito (non alimentato)
- ▶ tempi rapidi di manovra da "1" a "2" e viceversa
- ▶ collegamenti facili ed immediati a mezzo morsettiera ad aggancio rapido
- ▶ alimentazioni 12-24V cc, 110/220V ca, altre a richiesta
- ▶ dimensioni compatte
- ▶ scelta della logica funzionamento per mezzo di un micro-interruttore posto sulla scheda di comando facilmente accessibile per le seguenti logiche:
 - ▶ a impulso (min. 150ms)
 - ▶ b contattore (contatto mantenuto)

GENERALITIES

The three and four pole change-over switches, with motorized operation, allow remote control of change-over/breaking/disconnection under load of power circuits in low voltage systems.

RANGE

The range of motorized change-over switches is made by 15 sizes of switches of current rating from 160A to 4000A, 3 and 4 poles are available in the CS series with switch disconnectors laid one upon the other and in the "CO" series with switch disconnectors horizontally interlocked.

The CS series is made by 4 families: MSX, MSX1, MSY, MS differentiated between them mainly by the supply voltage and by the display of the position of the change-over switch.

The horizontal CO series is made in the MS version only.

GENERAL CHARACTERISTICS

The motorized change-over switches are made by means of two switch disconnectors of Visualcompact and Globe Technics series mechanically interlocked.

- ▶ automatic under-load change-over (AC-22, AC-23) from and to any of positions "1", "0", "2" both electrical and manual (emergency change-over), transfer function with direct transition from position "1" to position "2" and viceversa
- ▶ front display of positions "1", "0", "2" by digital display and/or mechanical indicator (for MS version)
- ▶ safety: locking by padlock preventing any electrical or manual operation, key lock for the selection of electrical or manual operation (on MS series only)
- ▶ external signalisation of positions "1", "0" and "2" by a clean contact (no voltage supply)
- ▶ quick operating time from pos. "1" to "2" and back
- ▶ easy and fast electrical connections by means of terminal blocks of quick connection type
- ▶ power supply voltage 12-24V DC, 110/220V AC, others on request
- ▶ compact dimensions
 - selection of operating logic by a micro switch on the PC board and easily accessible for the following logic:
 - ▶ a impulse (150ms min)
 - ▶ b contactor (maintained contact)

Commutatori sovrapposti serie MSX tipo CS 2-3-4-5 da 160A a 1600A, alimentazione 24V dc, visualizzazione a indice meccanico.

Commutatori sovrapposti serie MSX1 tipo CS 2-3-4 da 160A a 800A, alimentazione 12V dc, visualizzazione a indice meccanico.

Commutatori sovrapposti serie MSY tipo CS 2-3-4-5 da 160A a 1600A, alimentazione 220V ac, visualizzazione a indice meccanico.

Commutatori sovrapposti serie MS tipo CS 3-4-5-6 da 315A a 3150A e serie GT da 4000A, alimentazione multipla 24V dc, 110/220 ac, visualizzazione a mezzo display ed indice meccanico.

Commutatori orizzontali serie MS tipo CO 4-5-6 da 630A a 3150A, alimentazione multipla 24V dc, 110/220 ac, visualizzazione a mezzo display e indice meccanico.

ACCESSORI

Connessioni a ponte per commutatori sovrapposti della serie CS2, CS3, CS4 e CS5 (vedi pag VI-16).

Esecuzioni speciali e tensioni di alimentazione speciali a richiesta.

Two layers change-over switches MSX series types CS 2-3-4-5 from 160A to 1600A, power supply 24V DC, display by mechanical indicator.

Two layers change-over switches MSX1 series type CS 2-3-4 from 160A to 800A, power supply 12V DC, display by mechanical indicator.

Two layers change-over switches MSY series types CS 2-3-4-5 from 160A to 1600A, power supply 220V AC, display by mechanical indicator.

Two layers change-over switches MS series type CS 3-4-5-6 from 315A to 3150A and GT series 4000A, multiple power supply voltage 24V DC, 110/220 AC, visualisation by display and mechanical indicator.

Horizontal change-over switches MS series type CO 4-5-6 from 630A to 3150A, multiple power supply 24V DC, 110/220 AC, display by digital display and mechanical indicator.

ACCESSORIES

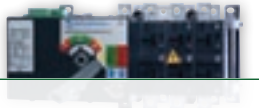
Bridge connections for two layers change-over switches of CS2, CS3, CS4 e CS5 series (see page VI-16).

Special executions and special power supply voltages on request.

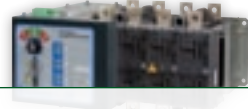
Commutatori sovrapposti
Two layers change-over switches

Tipo Type	Corrente nominale Rated current	Poli Poles	Codice Code	Codice Code	Codice Code	
CS2	160A	3	120018MSX	120018MSX1	120018MSY	
		4	120118MSX	120118MSX1	120118MSY	
	200A	3	120028MSX	120028MSX1	120028MSY	
		4	120128MSX	120128MSX1	120128MSY	
	250A	3	120038MSX	120038MSX1	120038MSY	
		4	120138MSX	120138MSX1	120138MSY	
CS3	315A	3	120048MSX	120048MSX1	120028MSY	
		4	120148MSX	120148MSX1	120148MSY	
	315A	3	130018MS	130018MSX	130018MSY	
		4	130118MS	130118MSX	130118MSY	
	400A	3	130028MS	130028MSX	130028MSY	
		4	130128MS	130128MSX	130128MSY	
CS4	500A	3	130038MS	130038MSX	130038MSY	
		4	130138MS	130138MSX	130138MSY	
	630A	3	140038MS	140038MSX	140038MSY	
		4	140138MS	140138MSX	140138MSY	
	800A	3	140048MS	140048MSX	140048MSY	
		4	140148MS	140148MSX	140148MSY	
CS5	800A	3	150008MS	150008MSX	150008MSY	
		4	150108MS	150108MSX	150108MSY	
	1000A	3	150018MS	150018MSX	150018MSY	
		4	150118MS	150118MSX	150118MSY	
	1250A	3	150028MS	150028MSX	150028MSY	
		4	150128MS	150128MSX	150128MSY	
	1600A	3	150038MS	-	-	
		4	150138MS	-	-	
		F.N.	15013FN8MS	-	-	
		2000A	3	150048MS	-	-
			4	150148MS	-	-
		F.N.	15014FN8MS	-	-	
2500A	3	150058MS	-	-		
	4	150158MS	-	-		
	F.N.	15015FN8MS	-	-		
	3150A	3	150068MS	-	-	
		4	150168MS	-	-	
	F.N.	15016FN8MS	-	-		
CS6	1600A	3	160008MS	-	-	
		4	160108MS	-	-	
		F.N.	16010FN8MS	-	-	
	2000A	3	160018MS	-	-	
		4	160118MS	-	-	
		F.N.	16011FN8MS	-	-	
	2500A	3	160028MS	-	-	
		4	160128MS	-	-	
		F.N.	16012FN8MS	-	-	
	3150A	3	160038MS	-	-	
		4	160138MS	-	-	
	GT6	4000A	3	GT60048MS	-	-
4			GT60148MS	-	-	

CS2



CS4



CS6



Commutatori motorizzati
Motorized change-over switches

Tipo \ Type	Corrente nominale \ Rated current	Poli \ Poles	Codice / Code	
C04	630A	3	140033MS	
		4	140133MS	
	800A	3	140043MS	
		4	140143MS	
C05	800A	3	150003MS	
		4	150103MS	
	1000A	3	150013MS	
		4	150113MS	
	1250A	3	150023MS	
		4	150123MS	
	1600A	3	150033MS	
		4	150133MS	
	2000A	F.N.	15013FN3MS	
		3	150043MS	
	2500A	4	150143MS	
		F.N.	15014FN3MS	
	3150A	3	150053MS	
		4	150153MS	
	C06	1600A	F.N.	15015FN3MS
			3	150063MS
2000A		4	150163MS	
		F.N.	15016FN3MS	
2500A		3	160003MS	
		4	160103MS	
3150A		F.N.	16010FN3MS	
		3	160013MS	
2000A		4	160113MS	
		F.N.	16011FN3MS	
2500A		3	160023MS	
		4	160123MS	
3150A	F.N.	16012FN3MS		
	3	160033MS		
		4	160033MS	



Maniglia per la manovra manuale di emergenza. Commutatore tipo CS MSX/Y, taglie 2, 3 e 4.
Handle for emergency manual operation. Change-over switch type CS MSX/Y size 2, 3 and 4.



Maniglia per la manovra manuale di emergenza con impugnatura scorrevole adatta a qualsiasi tipo di quadro.
Commutatore tipo CS - CO - GT MS, taglie 5 e 6.
Handle for emergency manual operation with sliding grip suitable for any type of switchboard. Change-over switch type CS - CO - GT MS size 5 and 6.

La maniglia è compresa nella fornitura del commutatore
Handle is supplied with the change-over switches

Tipo \ Type	CS2						CS3		
Corrente nominale \ Rated current	In	A	160	200	250	315	315	400	500
Tensione nominale d'isolamento \ Rated insulation voltage	Ui	V	1000	1000	1000	1000	1000	1000	1000
Corrente nominale termica \ Rated thermal current	Ith	A	160	200	250	315	315	400	500
Corrente nominale d'impiego \ Rated operational current Ie									
AC-21A/B	400V	A	160	200	250	250/315	315	400	500/500
	500V	A	160	200	250	250/315	315	400	400/500
	690V	A	160	200	250	250/315	315	400	400/500
AC-22A/B	400V	A	160	200	250	250/315	315	400	400/500
	500V	A	160	200	250	250/250	315	400	500/500
	690V	A	160	200	250	250/250	315	400	400/400
AC-23A/B	400V	A	160	200	250	250/250	315	400	500/500
	500V	A	125	160	200	200/200	250	315	315/315
	690V	A	100	125	160	160/160	200	250	250/250
DC-21A/B(1)	220V	A	160	200	250	250/315	315	400	400/500
	420V	A	160	200	250	250/315	315	400	400/500
	560V	A	-	-	-	-	315	400	400/500
DC-22A/B(1)	220V	A	160	200	250	250/315	315	400	400/500
	420V	A	160	200	250	250/250	315	400	400/400
	560V	A	-	-	-	-	315	400	400/400
DC-23A/B(1)	220V	A	160	200	250	250/250	315	400	400/400
	420V	A	160	200	250	250/250	315	400	400/400
	560V	A	-	-	-	-	315	400	400/400
Potere di chiusura \ Rated making capacity	400V AC23	A	1600	2000	2500	2500	3150	4000	5000
Potere di interruzione \ Rated breaking capacity	400V AC23	A	1280	1600	2000	2000	2520	3200	4000
Corrente di breve durata \ Short-circuit withstand current	1sec	kA	8	8	8	8	13	13	13
Corrente di breve durata \ Short-circuit withstand current	0,25 sec	kA	16	16	16	16	26	26	26
Potere di chiusura in corto circuito \ Short-circuit making capacity	400V	kA	13,5	13,5	13,5	13,5	26	26	26
Potenza nominale d'impiego \ Rated operational power	AC-23A	400V	kA	85	105	130	130	165	210
Corrente di corto circuito condizionata da fusibile \ Rated fuse short-circuit current									
Tipo fusibile \ Back up fuse		A	160	200	250	315	315	400	500
Valore efficace \ R.M.S. value		kA	50	50	50	50	50	50	50
Valore di picco \ Peak value		kA	16	20	25	27	27	30	37
Durata meccanica \ Mechanical endurance		n	10000	10000	10000	10000	8000	8000	8000
Durata elettrica \ Electrical endurance		n	2000	2000	2000	2000/200	1500	1500	1500/200
Potenza dissipata per polo \ Power losses for pole		W	1,6	2,4	3,8	6,0	5,9	9,4	14,8
Dimensione cavo \ Cable section		mmq	70	95	120	185	185	240	2x150
Dimensione barre \ Bars dimension		mm	20x4	20x5	20x6	22x8	30x6	2x25x5	2x30x5
Tempi di commutazione \ Change over time	[I-II o II-I]	sec	1,8	1,8	1,8	1,8	1,8	1,8	1,8
Tensione di alimentazione c.c. \ DC voltage supply	± 10%	V	12/24	12/24	12/24	12/24	24	24	24
	min	V	18	18	18	18	18	18	18
Tensione di alimentazione c.a. \ AC voltage supply	± 10%	V	-	-	-	-	230	230	230
Consumo comando elettrico \ Power motor consumption		A	3	3	3	3	4	4	4
Peso netto \ Net weight	3P	Kg	5,5	5,5	5,5	5,5	17	17	17
	4P	Kg	6	6	6	6	18	18	18

Due poli in serie \ Two poles in series

CS4 / C04		CS5 / C05							CS6 / C06				GT
630	800	800	1000	1250	1600	2000	2500	3150	1600	2000	2500	3150	4000
1000	1000	1000	1000	1000	1000	1000	1000	1000	1000	1000	1000	1000	1000
1500	1500	1500	1500	1500	1500	1500	1500	1500	1500	1500	1500	1500	1500
630	800	800	1000	1250	1600	2000	2500	3150	1600	2000	2500	3150	4000

Corrente nominale d'impiego \ Rated operational current Ie

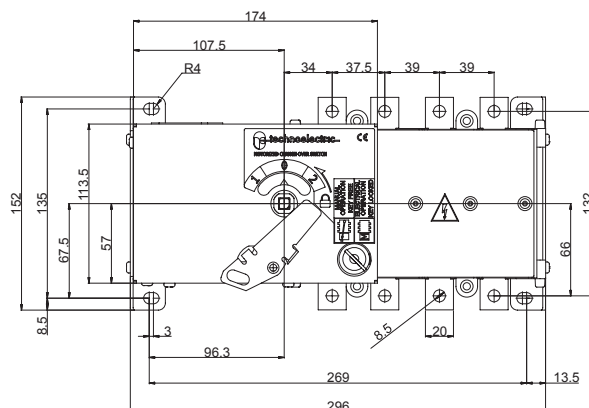
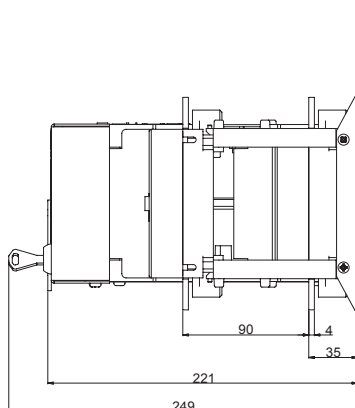
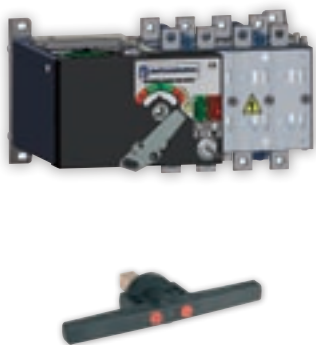
630	630/800	800	1000	1250	1600	2000	2500	3150	1600	2000	2500	3150	4000
630	630/800	800	1000	1250	1250	1600	2000	2500	1600	2000	2500	3150	4000
630	630/800	800	1000	1250	1250	1250	1250	1250	1250	1250	1250	1250	-
630	630/800	800	1000	1250	1250	1250	-	-	1600	2000	2500	1600	-
630	630/800	800	1000	1250	-	-	-	-	1250	1250	1250	-	-
630	630/800	800	1000	1250	-	-	-	-	400	400	800	-	-
630	630/800	800	1000	1250	-	-	-	-	1250	1250	-	-	-
500	500/500	630	800	1000	-	-	-	-	800	800	-	-	-
400	400/400	500	630	800	-	-	-	-	400	400	-	-	-
630	630/800	800	1000	1250	1600	2000	-	-	1600	2000	-	-	-
630	630/800	-	-	-	-	-	-	-	-	-	-	-	-
630	630/800	-	-	-	-	-	-	-	-	-	-	-	-
630	630/800	800	1000	1250	-	-	-	-	-	-	-	-	-
630	630/800	-	-	-	-	-	-	-	-	-	-	-	-
630	630/800	-	-	-	-	-	-	-	-	-	-	-	-
630	630/800	800	630	800	-	-	-	-	-	-	-	-	-
630	630/800	-	-	-	-	-	-	-	-	-	-	-	-
630	630/800	-	-	-	-	-	-	-	-	-	-	-	-
6300	6300	8000	10000	12500	-	-	-	-	12500	12500	-	-	-
5040	5040	6400	8000	10000	-	-	-	-	10000	10000	-	-	-
26,5	26,5	50	50	50	50	50	50	50	60	60	70	70	50
53	53	100	100	100	100	100	100	100	120	120	140	140	-
30	30	105	105	105	105	105	105	105	105	105	105	105	100
330	330	420	525	630	630	630	-	-	630	630	-	-	-

Corrente di corto circuito condizionata da fusibile \ Rated fuse short-circuit current

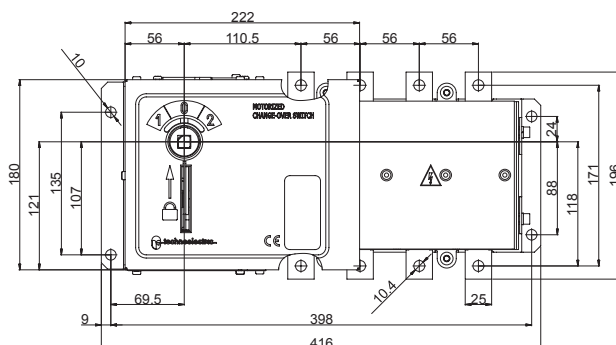
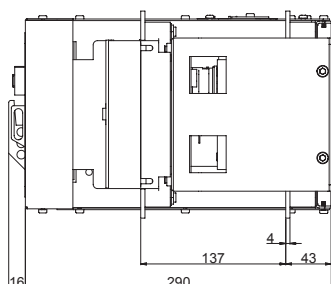
630	800	800	1000	1250	-	-	-	-	-	-	-	-	-
50	50	100	100	100	-	-	-	-	-	-	-	-	100
40	50	50	60	70	-	-	-	-	-	-	-	-	-
8000	8000	4000	4000	4000	4000	4000	2500	2500	4000	2500	2500	2500	2500
1500	1500/200	1000	1000	1000	500	500	500	500	1000	500	500	500	500
15,6	25,7	15,6	24,3	38	38,3	61,3	91,7	145,5	47,8	74,7	85,4	118,1	272
2x185	2x240	2x240	-	-	-	-	-	-	-	-	-	-	-
2x40x5	2x40x6	2x50x5	2x50x6	2x50x8	3x50x8	3x50x12	4x50x12	6x50x12	2x80x10	2x80x10	3x80x10	3x100x10	-
2,8	2,8	3	3	3	3,8	3,8	3,8	3,8	3,8	3,8	3,8	3,8	22
24	24	24	24	24	24	24	24	24	24	24	24	24	24
18	18	18	18	18	18	18	18	18	18	18	18	18	-
230	230	230	230	230	230	230	230	230	230	230	230	230	230
4	4	5÷6	5÷6	5÷6	5÷6	5÷6	5÷6	5÷6	5÷6	5÷6	5÷6	5÷6	3,8
22	22	37	37	37	51	51	70	70	51	53	74	108	196
24	24	37	37	37	53	53	74	74	53	55	80	116	230

Commutatori sovrapposti
Two layers change-over switches

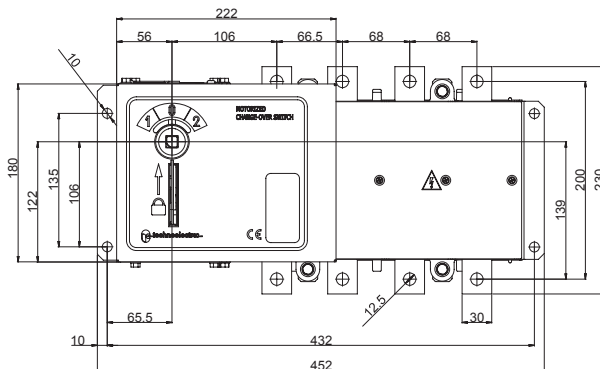
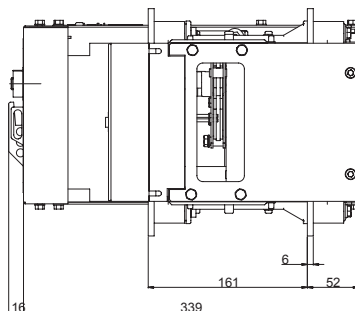
CS2



CS3

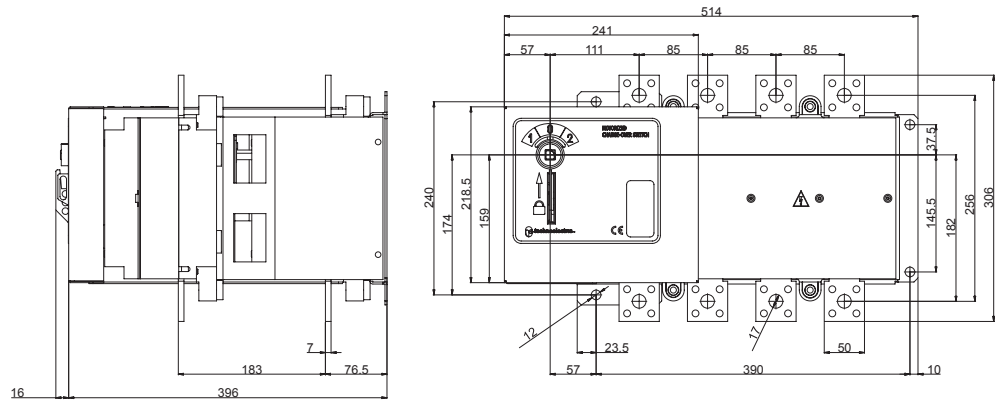
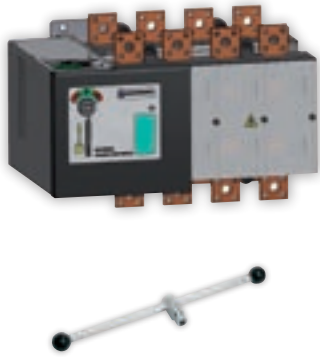


CS4

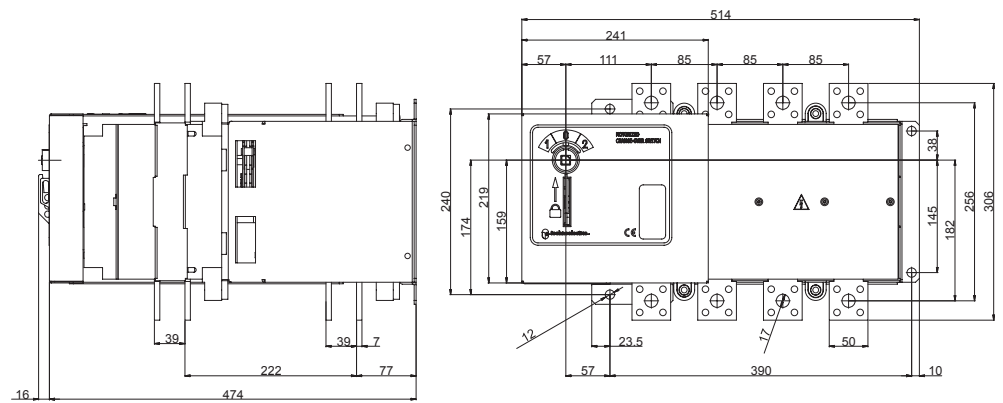


Commutatori sovrapposti
Two layers change-over switches

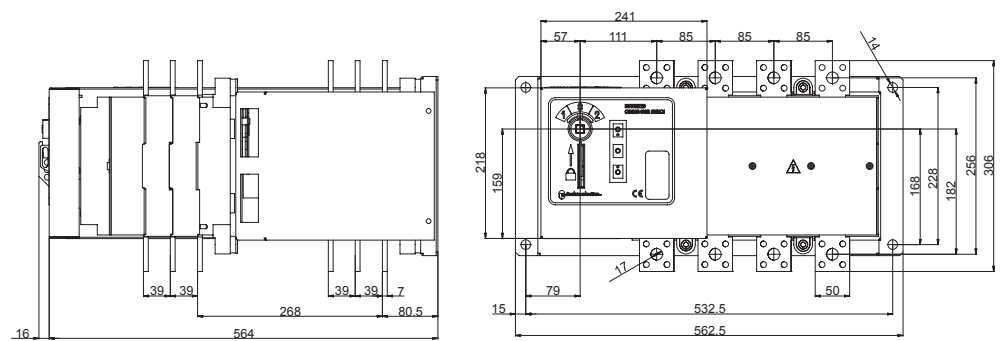
CS5 1250 A



CS5 2000 A

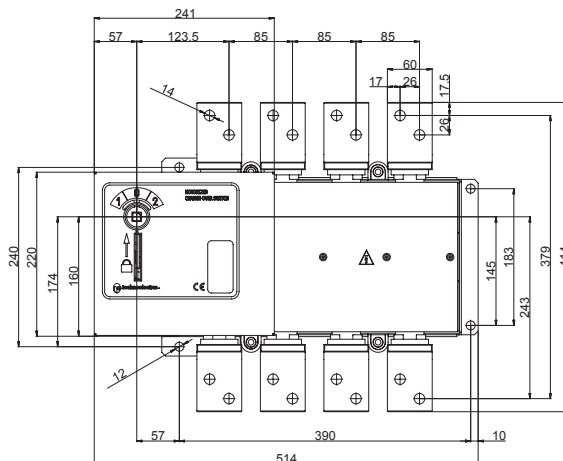
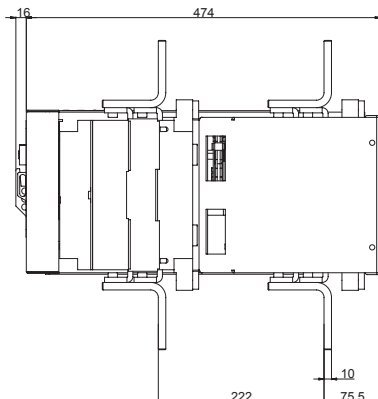


CS5 3150 A

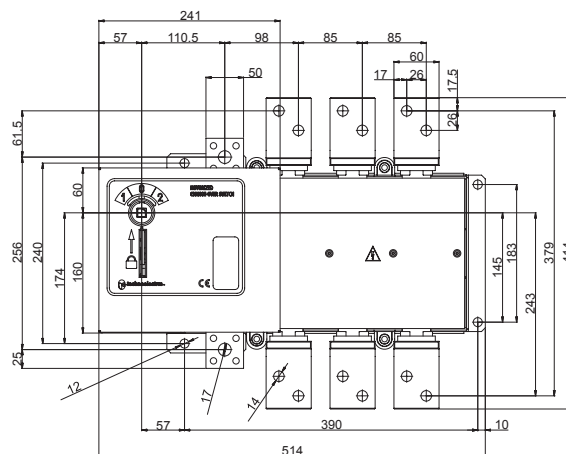
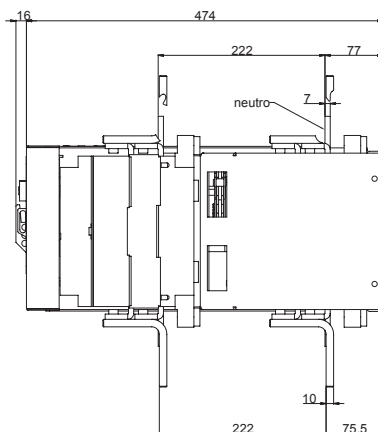


Commutatori sovrapposti
Two layers change-over switches

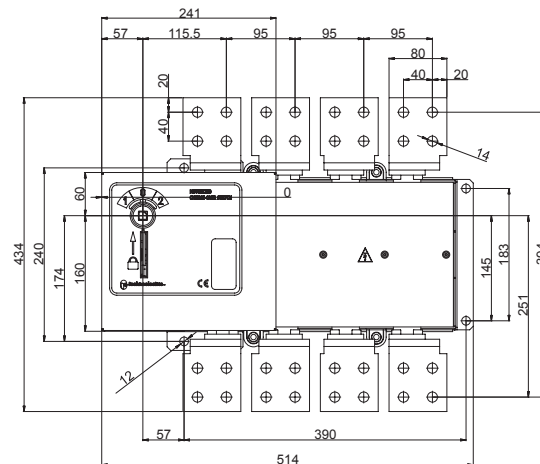
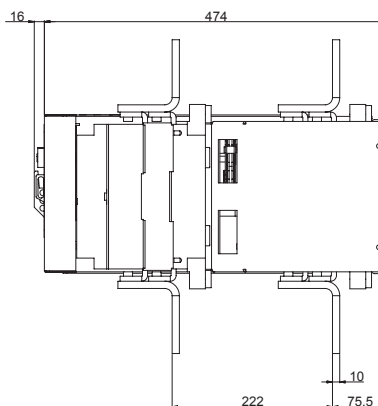
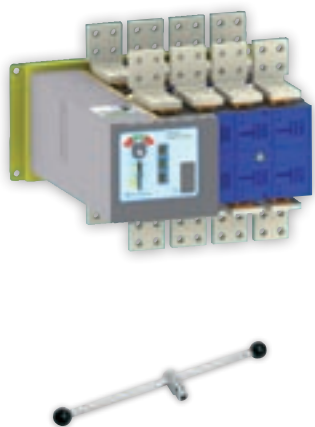
CS6 FN 1600 A



CS6 1600 A | N 1250 A

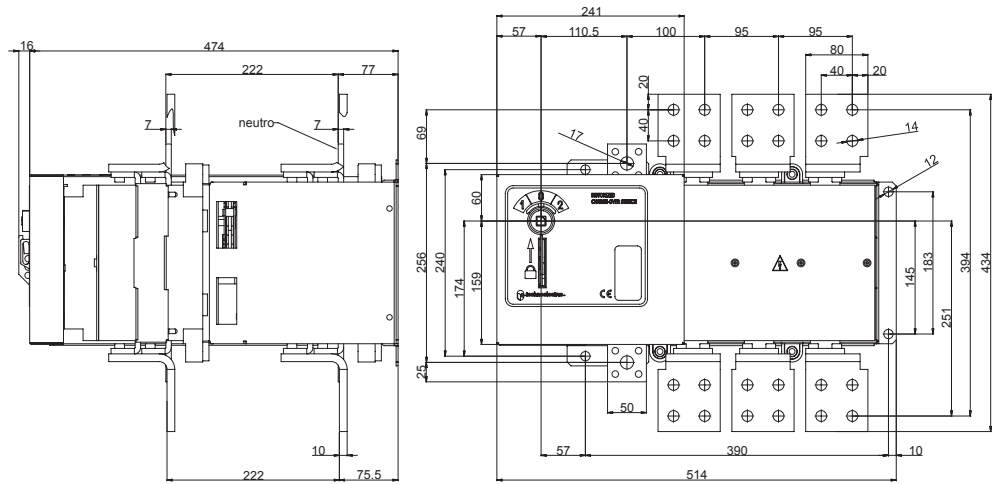


CS6MS FN 2000 A

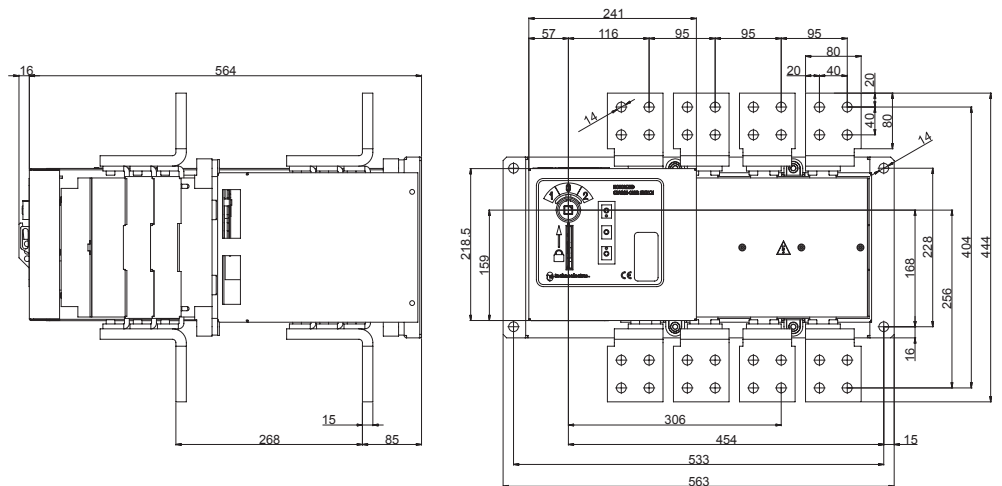
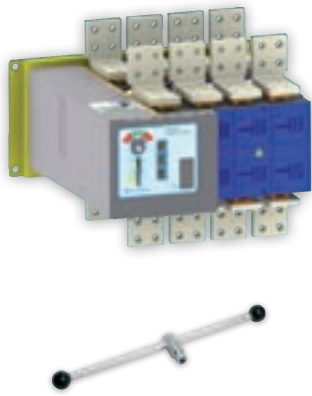


Commutatori sovrapposti
Two layers change-over switches

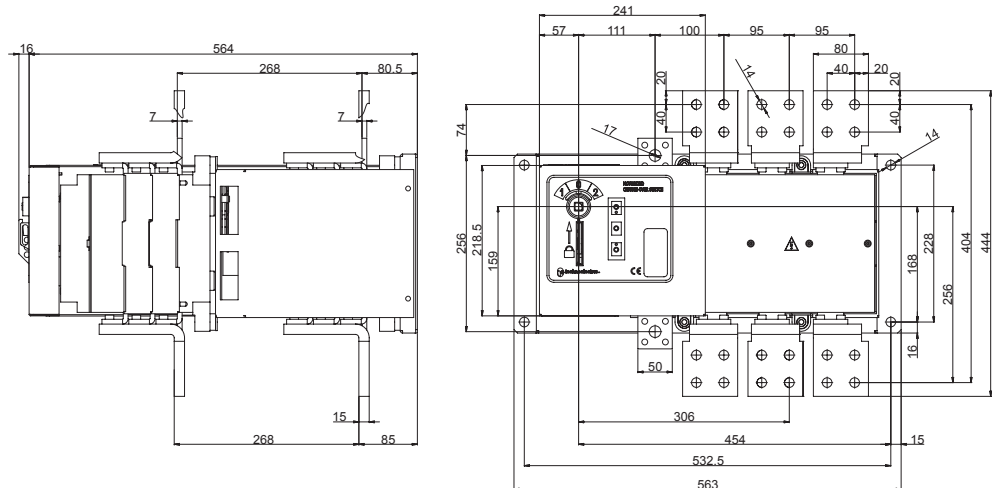
CS6 2000 A | N 1250 A



CS6 FN 2500 A

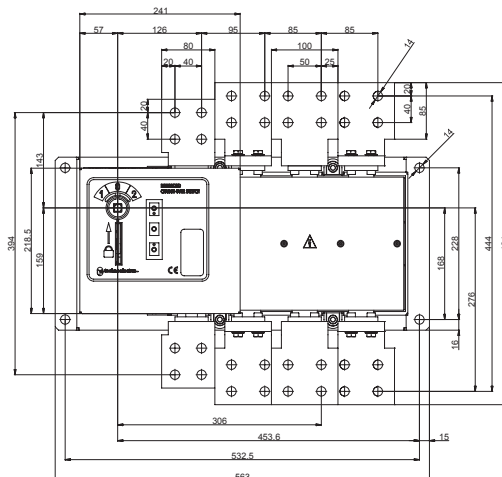
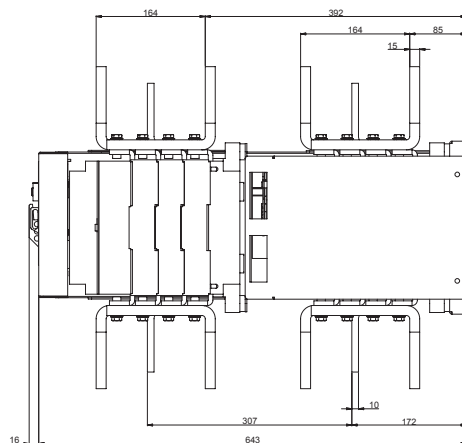
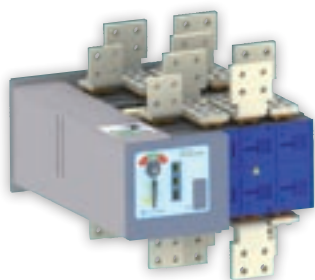


CS6 2500 A | N 1250 A

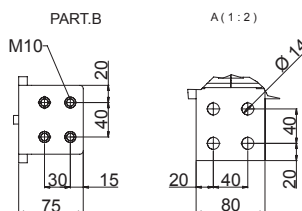
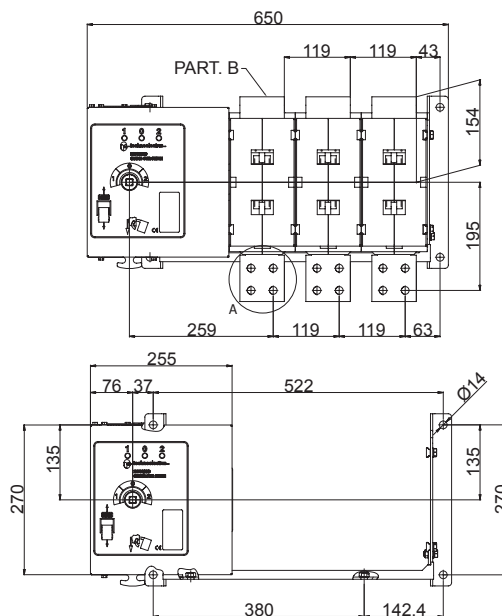
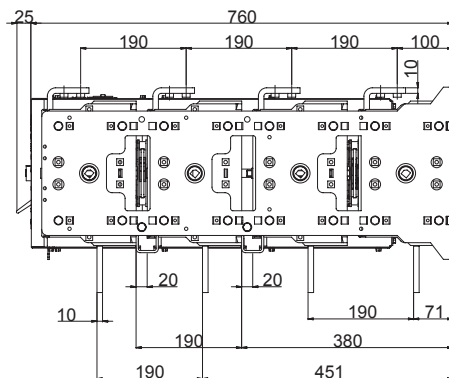
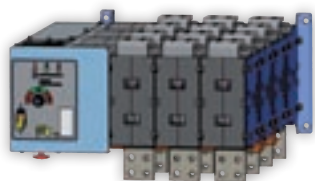


Commutatori sovrapposti
Two layers change-over switches

CS6 3150 A

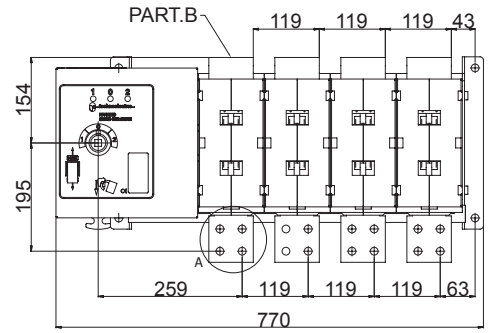
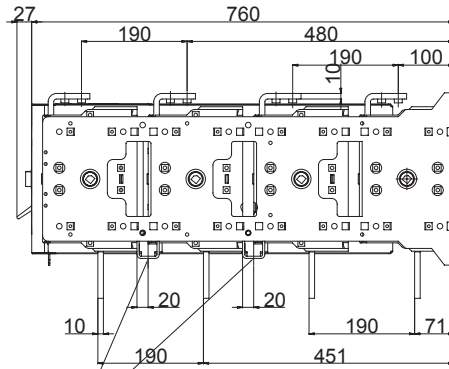
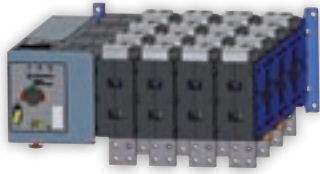


GT 4000 A 3P

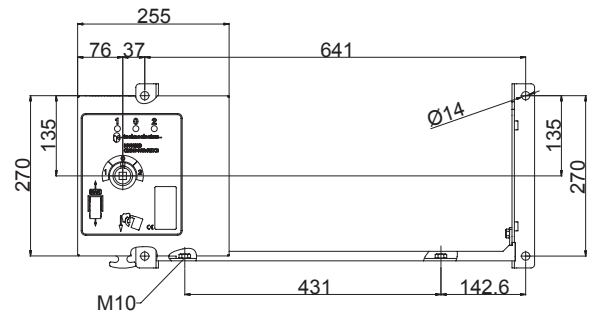
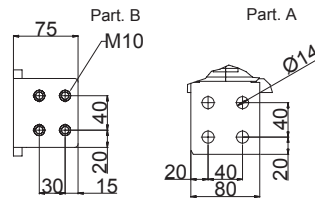


Commutatori sovrapposti
Two layers change-over switches

GT 4000 A 4P

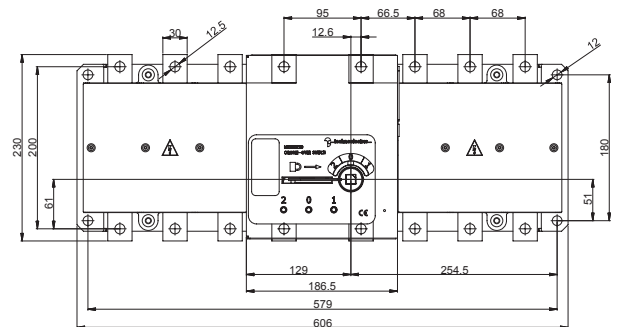
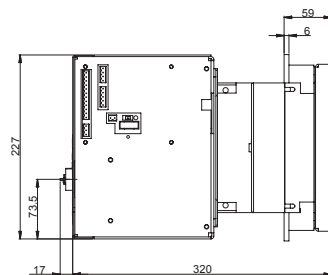


Fissaggio
Fixing



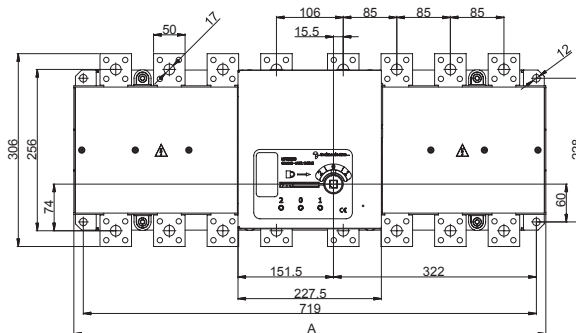
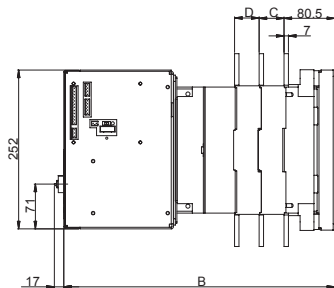
Commutatori orizzontali
Horizontal change-over switches

C04



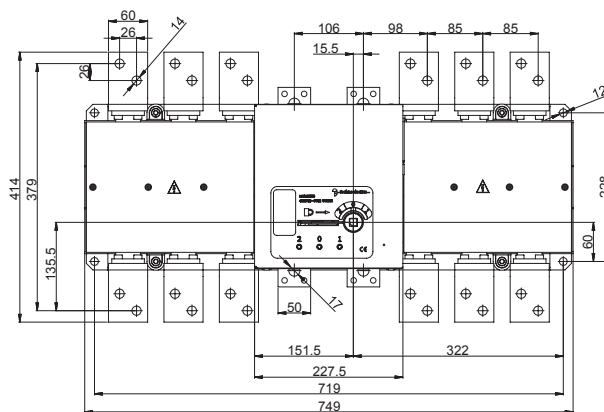
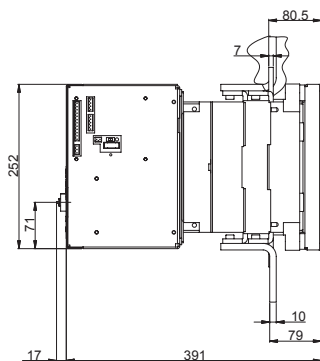
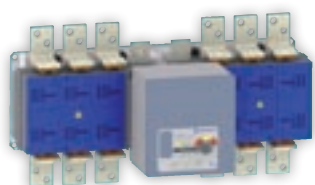
Commutatori orizzontali
Horizontal change-over switches

C05 800 ÷ 3150 A

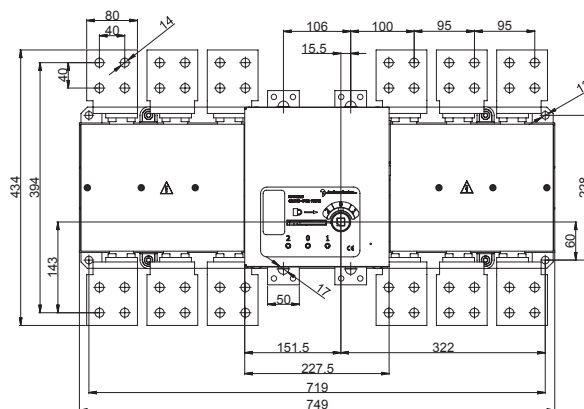
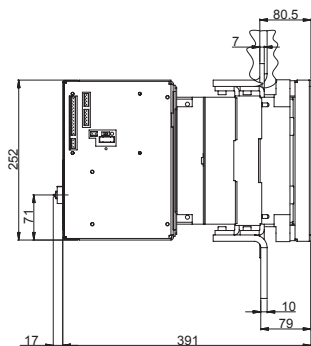
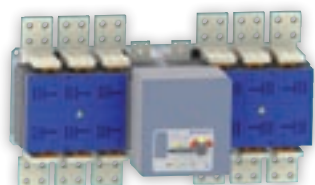


TIPO / TYPE	A	B	C	D
C05 MOT 800÷1250A	744	352		
C05 MOT 1600÷2000A	749	391	39	
C05 MOT 2500÷3150A	749	430	39	39

C06 1600 A

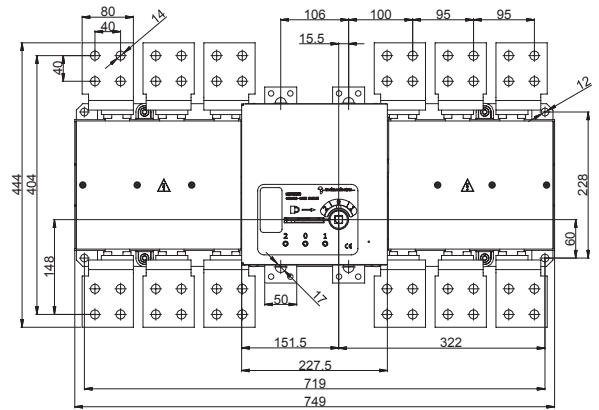
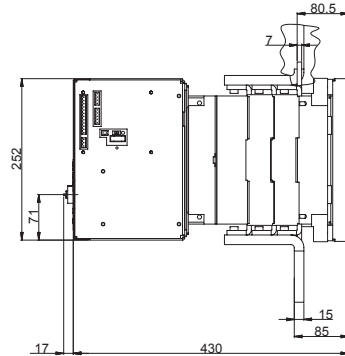
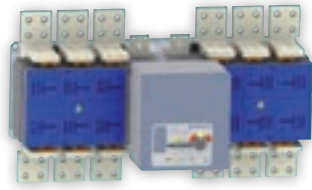


C06 2000 A

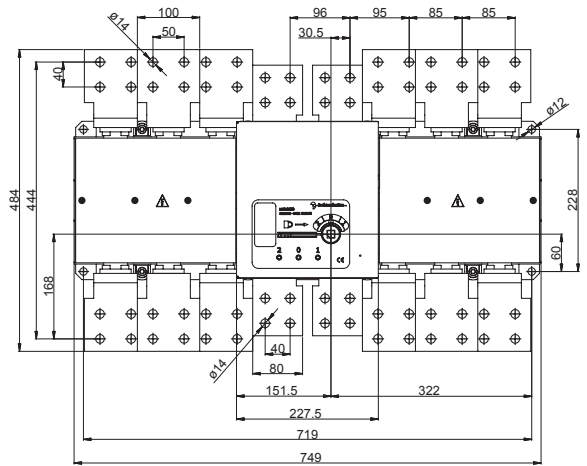
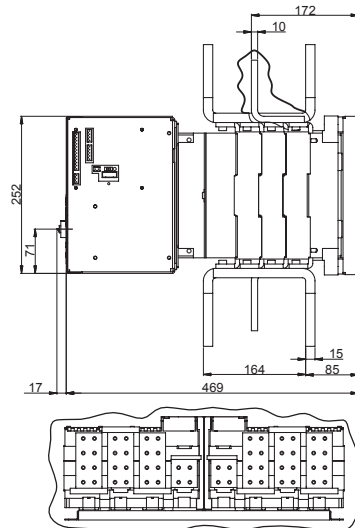
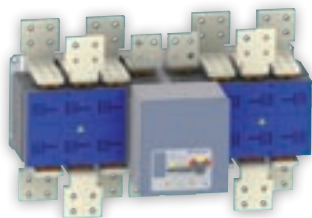


Commutatori orizzontali
Horizontal change-over switches

C06 2500 A

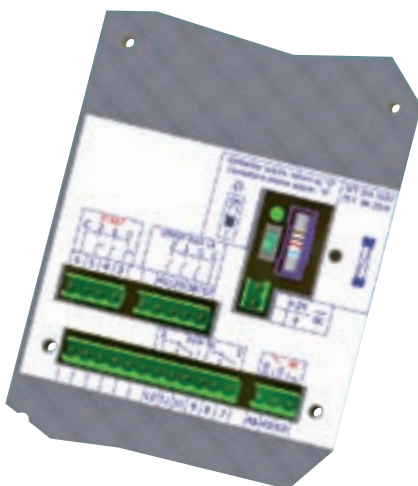


C06 3150 A

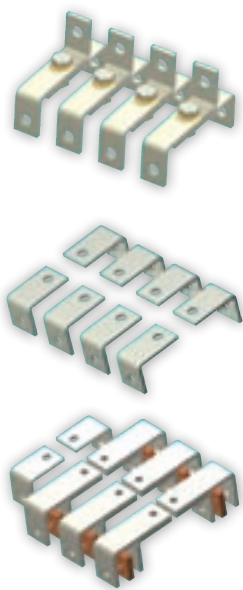


Schema morsettiera 24V dc - 110 ÷ 220V ac per CSMS | COMS | GT MS
Terminal board diagram 24V dc - 100 ÷ 220V ac rating type CSMS | COMS | GT MS

Schema morsettiera 24V dc | 220V ac per CS MS X-Y
Terminal board diagram 24V dc | 220V ac rating type CS MS X-Y



Connessioni a ponte \ Connecting bridges



Codice cavo \ sbarra \ Code cable \ bar

tipo \ type	CS2 160-315A		CS3 315-500A		CS4 630-800A	
poli \ poles	3P	4P	3P	4P	3P	4P
Codice \ Code	18408	18409	18419	18412	18417	18418

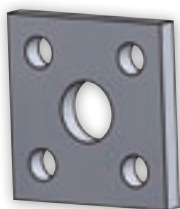
Codice sbarra \ Code bar

tipo \ type	CS4 630-800A		CS5 800-1250A	
poli \ poles	3P	4P	3P	4P
Codice \ Code	18427	18428	18424	18414

Codice sbarra \ Code bar

tipo \ type	CS5 1600-2000A		CS5 1600-2000A
poli \ poles	3P	4P	4P FN
Codice \ Code	18438	18439	18440

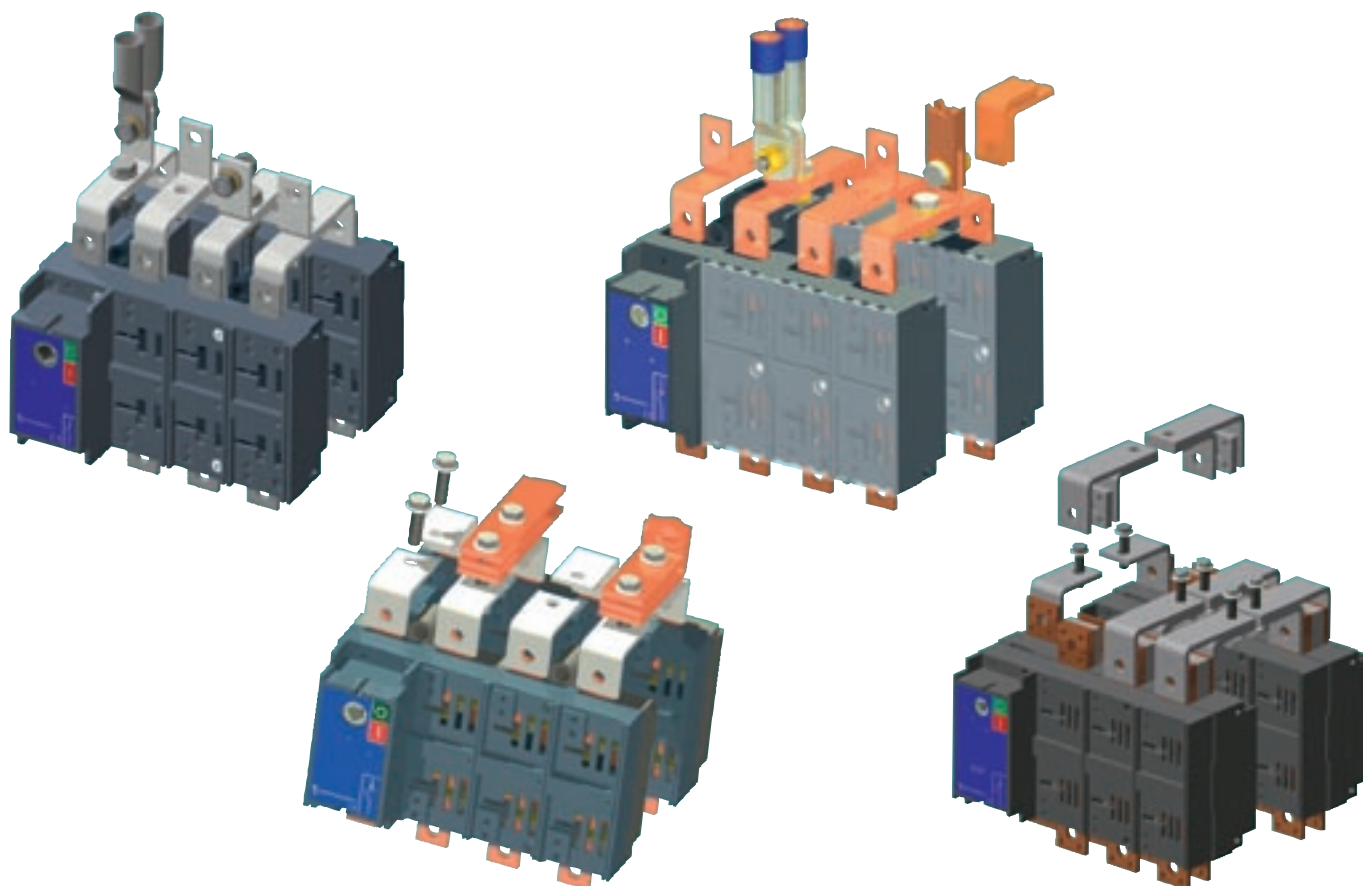
Piatti per terminali sezionatori \ Terminal plates for switches



Tipo \ Type	CO - CS 5	
piatto \ plate	4 mm	6 mm
Codice \ Code	18138	18139

per il montaggio vedere pag II-38 / for mounting page II-38

Esempi di montaggio
Mounting example





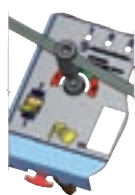
Visualizzazione delle posizioni "1", "0", "2", a indice meccanico, blocco a lucchetto (max. 3 lucchetti). Con il blocco lucchetto inserito sono interdette le manovre manuali e elettriche.
Commutatore tipo CS2 MSX MSX1 MSY

Display of position "1", "0", "2" by mechanical indicator, padlock (max. 3), with the padlock on both manual and electrical operations are prevented.
Change-over type CS2 MSX MSX1 MSY



Visualizzazione delle posizioni "1", "0", "2" a mezzo display e indice meccanico, con il blocco lucchetto inserito sono interdette le manovre manuali e elettriche.
Commutatore tipo CO MS - CS MS.

Display of position "1", "0", "2" by means of digital display and mechanical indicator, with the padlock on both manual and electrical operations are prevented.
Change-over type CO MS - CS MS.



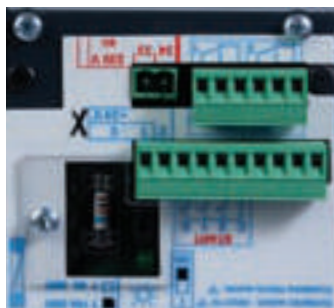
Visualizzazione delle posizioni "1", "0", "2" a mezzo display e indice meccanico, con il blocco lucchetto inserito sono interdette le manovre manuali e elettriche.
Commutatore tipo GT MS.

Display of position "1", "0", "2" by means of digital display and mechanical indicator, with the padlock on both manual and electrical operations are prevented.
Change-over type GT MS.



Blocco elettrico a chiave per la selezione della manovra manuale o elettrica.

Electrical key lock for selection of manual or electrical operation.



Vano fusibile; sulla scheda di alimentazione è posto il microinterruttore per la scelta della logica di funzionamento:

1. funzionamento ad impulso (min. 150ms)
ON. funzionamento CONTATTORE, (contatto mantenuto) ritorno automatico in "0", led acceso.

Fuse block; on the supply board there is the micro switch to select the logic of the operation:
1. operation by impulse (min. 150ms)
ON. operation type CONTACTOR (maintained contact), automatic return to "0", led switch-on

Ricambio Replacement



Maniglia per la manovra manuale di emergenza. Commutatore tipo CS MSX/Y, taglia 2 codice 18048, taglie 3 e 4 codice 18049
Handle for emergency manual operation. Change-over switch type MSX/Y size 2 code 18048, size 3 and 4 code 18049

Maniglia per il comando manuale d'emergenza in dotazione standard
Handle is supplied with the change over switch



Maniglia per la manovra manuale di emergenza con impugnatura scorrevole. Commutatore tipo CS - CO - GT, taglie 5 e 6 codice 18072
Handle for emergency manual operation with sliding grip suitable. Change-over switch type CS - CO - GT size 5 and 6 code 18072

Maniglia per il comando manuale d'emergenza in dotazione standard
Handle is supplied with the change over switch



TMC Strumento di controllo rete-generatore sviluppato da Technoelectric. Accoppiabile a tutta la gamma di commutatori motorizzati serie CMO, permette la commutazione automatica tra una sorgente di linea rete ed un generatore.

PRINCIPIO DI FUNZIONAMENTO TMC

La centralina di controllo generatore è un dispositivo che permette la commutazione automatica tra una sorgente di linea-rete ed un generatore. Quando viene a mancare la rete principale la centralina fornisce un consenso per l'avviamento del generatore. Quando il generatore è a regime, tensione e frequenza sono stabili entro i parametri stabiliti, automaticamente è comandata la commutazione verso il generatore. Al rientro della tensione rete principale, sempre in automatico, viene comandata la commutazione verso la rete e quindi il generatore viene fermato.

TIPI DI FUNZIONAMENTO TMC

Manuale - in modalità manuale tutte le soglie di intervento ed i tempi di attesa delle commutazioni sono disabilitate ed in questa configurazione non viene rilevato né gestito nessun tipo di allarme. La commutazione del carico avviene a mezzo selettore chiave e sono disponibili le visualizzazioni delle tensioni di Rete o Gruppo.
Automatico - in modalità automatico, le funzioni di controllo e di commutazione sono gestite esclusivamente dal software; non è quindi possibile manovrare in manuale dal fronte apparecchio. In questa modalità le visualizzazioni inseguono lo stato del sistema. Vengono rilevate: tensioni, correnti e frequenza (quest'ultima solo del generatore).

MANUALE D'USO SCARICABILE DAL SITO www.technoelectric.it

TMC Control unit powerline-generator developed by Technoelectric. Fits with the full range of motorized switches of the CMO series. Allows automatic switching between a powerline grid source and a generator.

DESCRIPTION

The generator control unit is a device that allows for automatic switching between the sources grid and generator. Whenever the grid powerline fails, the control unit provides the input to start the generator. When the generator's state is steady, voltage and frequency are stable within the established parameters and the changeover is automatically switched into the generator position. Upon the return of power to the grid, the commutation into grid position is again automatically commanded and the generator stopped.

TMC OPERATION MODES

Manual - in manual mode all the thresholds of intervention and waiting times of the commutations are disabled and in this mode is not detected or managed any kind of alarm. The commutation of the load is done by key selector and the voltages of either grid or generator are displayed.
Auto - in automatic mode control functions and switching are handled exclusively by the software and it is not possible to switch manually from the front part of the device. In this mode the display is showing the state of the system. Values displayed: tension, current and frequency (the latter only of the generator).

MANUAL DOWNLOAD www.technoelectric.it

Specifiche elettriche centralina \ Electrical power

tensione di alimentazione \ voltage	9-30 VDC
tensioni misurabili \ measurable voltage	208 1ph 208 3ph 230 1ph 230 3ph \ 400 1ph 400 3ph 440 1ph 440 3ph
frequenza nominale \ rated frequency	45 ± 65 Hz
range tensione (lato generatore e lato rete) \ range voltage (generator side and network side)	0 ± 500 VAC
accuratezza misure \ accuracy measures	+/- 2%
11 12 14 contatto relay di allarme \ 11 12 14 relay contact alarm	8 A 250 V max
Ag1 Ag2 Ar1 Ar2 controllo contatti ausiliari teleruttori \ Ag1 Ag2 Ar1 Ar2 network\generator auxiliary contacs	8 ± 36 VDC
contatto avviamento generatore \ contact start-up generator	5 A 10 ± 30 VDC
contatto teleruttore rete \ contact remote network	5 A 230 VAC
contatto avviamento generatore \ contact start-up generator	5 A 230 VAC



Tipo \ Type	Codice \ Code
TMC	18901
kit presenza tensione fasi CS2 MS \ phase detection kit	18906
kit presenza tensione fasi CS3 MS \ phase detection kit	18907
kit presenza tensione fasi CS4 MS \ phase detection kit	18908

Interruttori di manovra sezionatori in custodia Safety switches

SW

generalità generalities	VII - 02
dimensionali dimensions	VII - 03
codici ordinazione order references	VII - 05



GENERALITA'

Interruttori di manovra sezionatori 3 e 4 poli montati in custodia di due tipologie di materiali.

Disponibili in esecuzioni speciali su specifica cliente.

CARATTERISTICHE GENERALI

- › Custodia metallica in lamiera d'acciaio opportunamente trattato con vernici a polvere epossidiche colore RAL 7032
- › Custodia in materiale plastico autoestinguente
- › Grado di protezione IP65
- › Fissaggio a parete a mezzo staffe
- › Aperture nelle parti superiori e inferiori per collegamento cavi o sbarre con apposite flange di chiusura con guarnizione di tenuta
- › Maniglia blocco porta lucchettabile
- › Protezioni adeguate per i terminali di linea
- › Accessoriate con contatti ausiliari, morsetti di terra, morsetti serracavo per cavi in alluminio, a richiesta

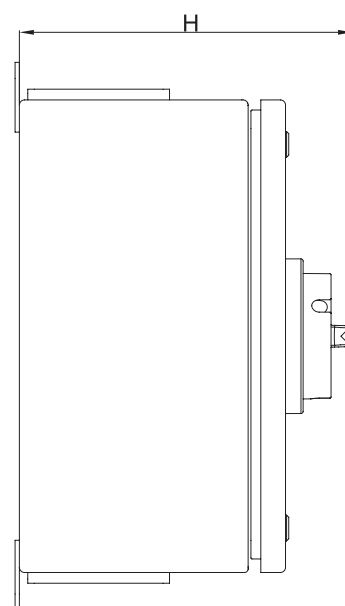
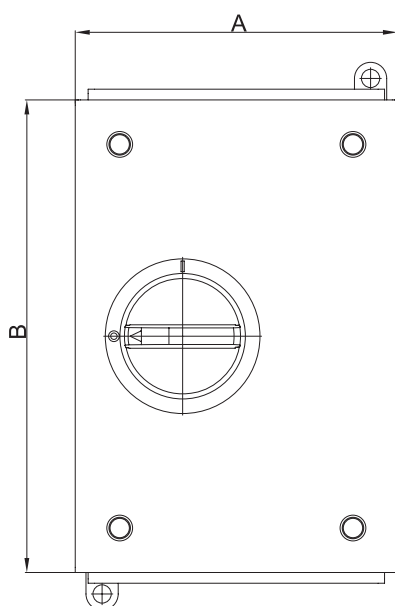
GENERALITIES

Switch disconnectors 3 and 4 poles mounted in enclosures built in two different type of materials.

Special executions based on customer specifications are also available.

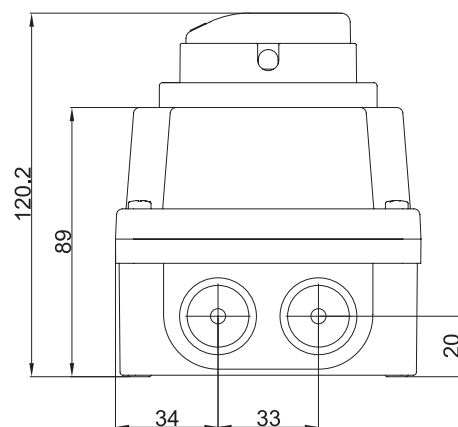
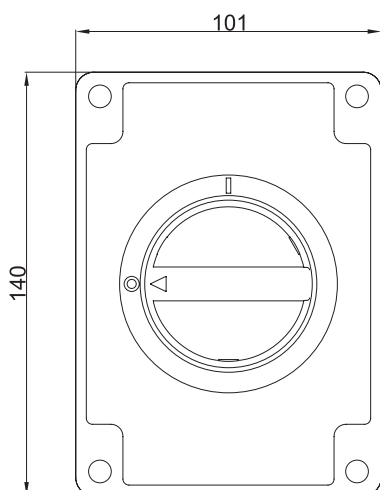
GENERAL CHARACTERISTICS

- › Sheet steel enclosures finished with application of epoxy powders RAL 7032 colour
- › Autoextinguishing plastic enclosures
- › IP 65 degree of protection
- › Wall mounting by means of flasks
- › Upper and lower opening for cables and bars connection closed with suitable flanges and gaskets
- › Padlockable door interlock handle
- › Line terminal protections
- › Auxiliary contacts, earth connections, aluminium cable terminals are available, on request

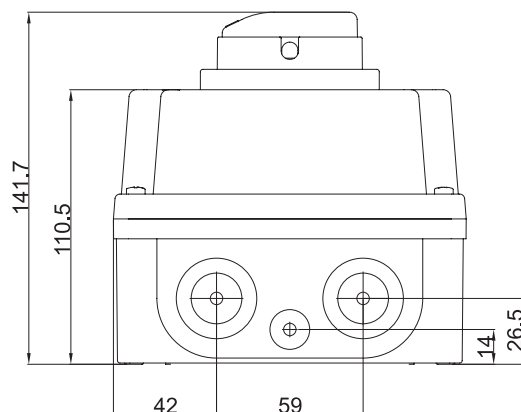
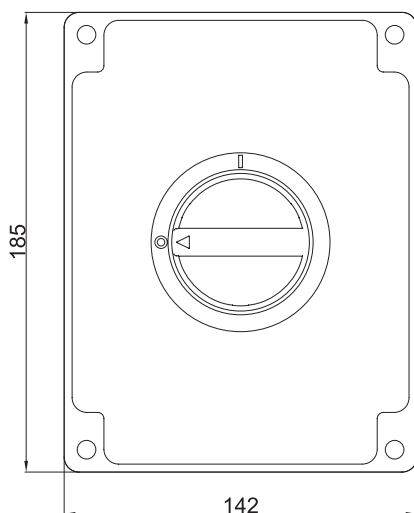
DIMENSIONI \ DIMENSIONS

sezionatore switch	custodia metallica \ sheet steel enclosure A x B x H
SD1 16 ÷ 63 A	150 x 220 x 120
SD2 63 ÷ 125 A	150 x 220 x 120
SD3 125 ÷ 160 A	250 x 300 x 150

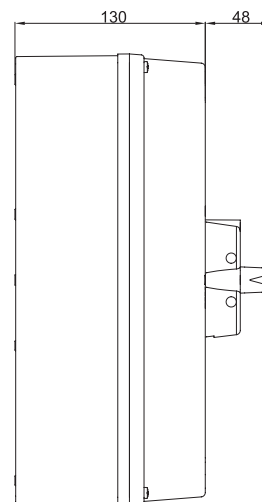
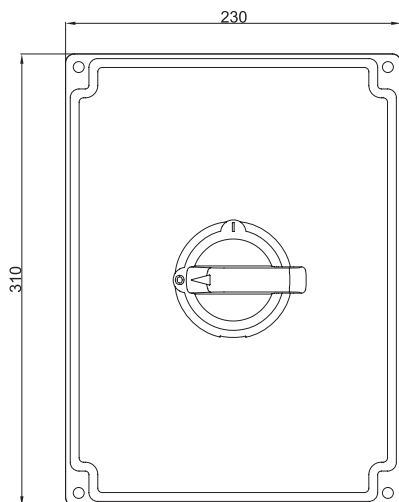
SD1 in custodia isolante \ in plastic enclosure



SD2 in custodia isolante \ in plastic enclosure



SD3 in custodia isolante \ in plastic enclosure

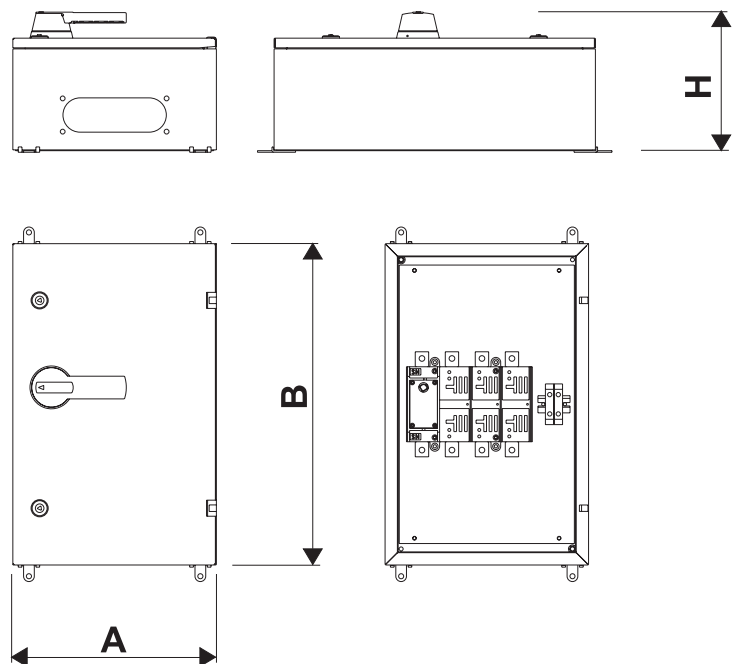




sezionatore \ switch	custodia metallica \ sheet steel enclosure
	A x B x H
VC1P - VC2P	250 x 300 x 150
VC1F - VC2F	300 x 300 x 200
VC3P	350 x 450 x 180
VC3F	400 x 500 x 200
VC4P	400 x 500 x 200
VC4F	500 x 750 x 250
VC5P	500 x 750 x 250
VC5F	600 x 1000 x 320



sezionatore \ switch	custodia policarbonato \ plastic enclosure
	A x B x H
VC1P - VC2P	280 x 280 x 180
VC1F - VC2F	280 x 280 x 180
VC3P	280 x 380 x 230
VC3F	280 x 380 x 230
VC4P	380 x 560 x 230
VC4F	380 x 560 x 280
VC5P	540 x 540 x 230
VC5F	760 x 560 x 250

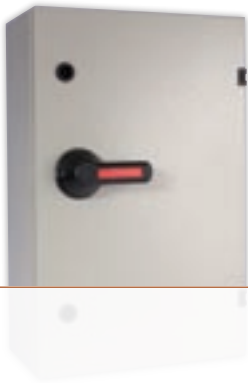


Sezionatori in custodia metallica
Switch disconnectors in sheet steel enclosure



SD

Tipo Type	Corrente nominale Nominal current	Codici \ Code		
		3 Poli \ Poles	4 Poli \ Poles	Neutro passante \ Solid neutral
SD1	16 A	193001	193301	19330SN1
	25 A	193011	193311	19331SN1
	32 A	193021	193321	19332SN1
	40 A	193031	193331	19333SN1
	63 A	193041	193341	19334SN1
SD2	63 A	192051	192351	19235SN1
	80 A	192061	192361	19236SN1
	100 A	192071	192371	19237SN1
	125 A	192081	192381	19238SN1
SD3	125 A	197011	197311	19731SN1
	160 A	197021	197321	19732SN1



VCP

Tipo Type	Corrente nominale Nominal current	Codici \ Code		
		3 Poli \ Poles	4 Poli \ Poles	Neutro passante \ Solid neutral
VC1P	32A	110001	110101	11010SN1
	45A	110011	110111	11011SN1
	63A	110021	110121	11012SN1
	80A	110031	110131	11013SN1
	100A	110041	110141	11014SN1
	125A	110051	110151	11015SN1
	160A	110061	110161	11016SN1
VC2P	125A	120001	120101	12010SN1
	160A	120011	120111	12011SN1
	200A	120021	120121	12012SN1
	250A	120031	120131	12013SN1
VC3P	315A	120041	120141	12014SN1
	315A	130011	130111	13011SN1
	400A	130021	130121	13012SN1
VC4P	500A	130031	130131	13013SN1
	630A	140031	140131	14013SN1
VC5P 35KA	800A	140041	140141	14014SN1
	800A	150001	150101	15010SN1
	1000A	150011	150111	15011SN1
	1250A	150021	150121	15012SN1

- › Per la versione con maniglia di emergenza (giallo-rossa) al codice base aggiungere la desinenza "ME"
- › For safety handle version (yellow-red) add "ME" to the code

Sezionatori con fusibili in custodia metallica
Switch disconnectors fuse in sheet steel enclosure



Tipo Type	Corrente nominale Nominal current	Tipo fusibile \ Fuse type			Codici \ Code		
		NFC	DIN	BS	3 Poli \ Poles	4 Poli \ Poles	Neutro passante \ Solid neutral
VC1F	32 A	14X51			110201	110301	11030SN1
			NH C00		110401	110501	11050SN1
				A2	110601	110701	11070SN1
	45 A	14X51			110211	110311	11031SN1
			NH C00		110411	110511	11051SN1
				A2-A3	110611	110711	11071SN1
	63 A	22X58			110221	110321	11032SN1
			NH C00		110421	110521	11052SN1
				A2-A3	110621	110721	11072SN1
	80 A	22X58			110231	110331	11033SN1
			NH C00		110431	110531	11053SN1
				» OSD	110631	110731	11073SN1
100 A	22X58			110241	110341	11034SN1	
		NH C00		110441	110541	11054SN1	
			» OSD	110641	110741	11074SN1	
VC2F	100 A	22X58			120211	120311	12031SN1
			NH 00		120411	120511	12051SN1
				A4	120601	120701	12070SN1
	125 A	22X58			120221	120321	12032SN1
			NH 00		120421	120521	12052SN1
				» DEO	120611	120711	12071SN1
	160 A		NH 0		120441	120541	12054SN1
			NH 00		120431	120531	12053SN1
				» DEO	120621	120721	12072SN1
	200 A		NH 0		120451	120551	12055SN1
			NH 1		130411	130511	13051SN1
				B1 - B2	130611	130711	13071SN1
VC3F	250 A		NH 1		130421	130521	13052SN1
				B1 - B2	130621	130721	13072SN1
VC4F	315 A		NH 2		140221	140321	14032SN1
	400 A			B1 - B3	140421	140521	14052SN1
			NH 2		140231	140331	14033SN1
VC5F	630 A			B1 - B4	140431	140531	14053SN1
			NH 3		150201	150301	15030SN1
	800 A			C1 - C3	150401	150501	15050SN1
		NH 3		150221	150321	15032SN1	
				C1 - C3	150411	150511	15051SN1

- » Fuori standard BS
- » Not BS range

- » Per la versione con maniglia di emergenza (giallo-rossa) al codice base aggiungere la desinenza "ME"
- » For safety handle version (yellow-red) add "ME" to the code

Sezionatori in custodia in materiale plastico autoestinguente
Switch disconnectors in polycarbonate enclosure



SD

Tipo Type	Corrente nominale Nominal current	Codici \ Code		
		3 Poli \ Poles	4 Poli \ Poles	Neutro passante \ Solid neutral
SD1	16 A	193005	193305	19330SN5
	25 A	193015	193315	19331SN5
	32 A	193025	193325	19332SN5
	40 A	193035	193335	19333SN5
	63 A	193045	193345	19334SN5
SD2	80 A	192065	192365	19236SN5
	100 A	192075	192375	19237SN5
	125 A	192085	192385	19238SN5
SD3	125 A	197015	197315	19731SN5
	160 A	197025	197325	19732SN5



VCP

Tipo Type	Corrente nominale Nominal current	Codici \ Code		
		3 Poli \ Poles	4 Poli \ Poles	Neutro passante \ Solid neutral
VCP	32 A	110005	110105	11010SN5
	45 A	110015	110115	11011SN5
	63 A	110025	110125	11012SN5
	80 A	110035	110135	11013SN5
	100 A	110045	110145	11014SN5
	125 A	110055	110155	11015SN5
	160 A	110065	110165	11016SN5
VC2P	125 A	120005	120105	12010SN5
	160 A	120015	120115	12011SN5
	200 A	120025	120125	12012SN5
	250 A	120035	120135	12013SN5
	315 A	120045	120145	12014SN5
VC3P	315 A	130115	130115	13011SN5
	400 A	130025	130125	13012SN5
	500 A	130035	130135	13013SN5
VC4P	630 A	140035	140135	14013SN5
	800 A	140045	140145	14014SN5
VCSP 35KA	800 A	150005	150105	15010SN5
	1000 A	150015	150115	15011SN5
	1250 A	150025	150125	15012SN5

- ▶ Per la versione con maniglia di emergenza (giallo-rossa) al codice base aggiungere la desinenza "ME"
- ▶ For safety handle version (yellow-red) add "ME" to the code

Sezionatori con fusibili in custodia policarbonato
Switch disconnectors fuse in polycarbonate enclosure



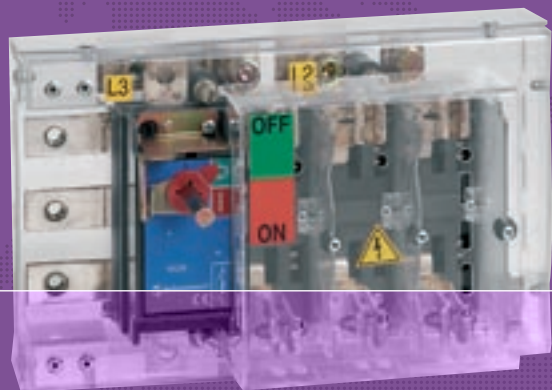
VCF

Tipo Type	Corrente nominale Nominal current	Tipo fusibile \ Fuse type			Codici \ Code		
		NFC	DIN	BS	3 Poli \ Poles	4 Poli \ Poles	Neutro passante \ Solid neutral
VC1F	32 A	14X51			110205	110305	11030SN5
		NH C00			110405	110505	11050SN5
			A2		110605	110705	11070SN5
	45 A	14X51			110215	110315	11031SN5
		NH C00			110415	110515	11051SN5
			A2-A3		110615	110715	11071SN5
	63 A	22X58			110225	110325	11032SN5
		NH C00			110425	110525	11052SN5
			A2-A3		110625	110725	11072SN5
	80 A	22X58			110235	110335	11033SN5
		NH C00			110435	110535	11053SN5
			» OSD		110635	110735	11073SN5
100 A	22X58			110245	110345	11034SN5	
	NH C00			110445	110545	11054SN5	
		» OSD		110645	110745	11074SN5	
VC2F	100 A	22X58			120215	120315	12031SN5
		NH 00			120415	120515	12051SN5
			A4		120605	120705	12070SN5
	125 A	22X58			120225	120325	12032SN5
		NH 00			120425	120525	12052SN5
			» DEO		120615	120715	12071SN5
	160 A	NH 0			120445	120545	12054SN5
		NH 00			120435	120535	12053SN5
			» DEO		120625	120725	12072SN5
	200 A	NH 0			120455	120555	12055SN5
		NH 1			130415	130515	13051SN5
			B1 - B2		130615	130715	13071SN5
VC3F	250 A	NH 1		130425	130525	13052SN5	
		B1 - B2		130625	130725	13072SN5	
VC4F	315 A	NH 2		140225	140325	14032SN5	
	400 A		B1 - B3	140425	140525	14052SN5	
		NH 2		140235	140335	14033SN5	
VC5F	630 A		B1 - B4	140435	140535	14053SN5	
		NH 3		150205	150305	15030SN5	
	800 A		C1 - C3	150405	150505	15050SN5	
800 A	NH 3		150225	150325	15032SN5		
		C1 - C3	150415	150515	15051SN5		

- » Fuori standard BS
- » Not BS range

- » Per la versione con maniglia di emergenza (giallo-rossa) al codice base aggiungere la desinenza "ME"
- » For safety handle version (yellow-red) add "ME" to the code

Esecuzioni speciali Special applications

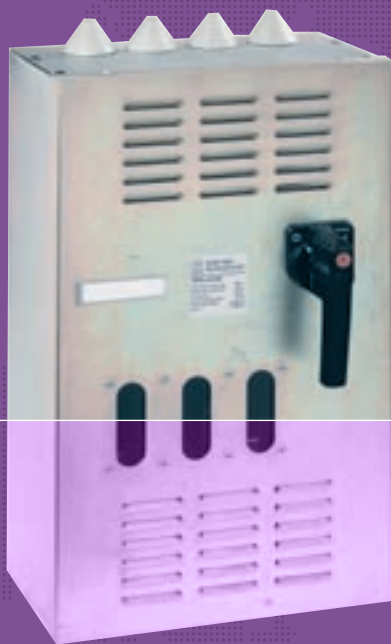


generalità
generalities

VIII - 02

caratteristiche generali
general characteristics

VIII - 03

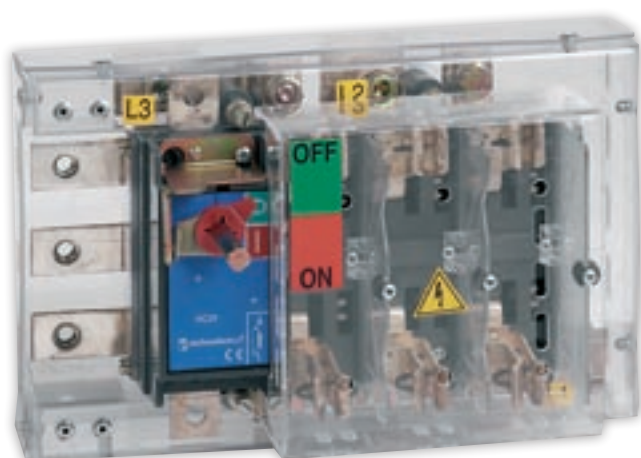


GENERALITA'

Oltre alla produzione di serie Technoelectric è in grado di fornire soluzioni appositamente studiate per il cliente o realizzate su sua specifica. Le immagini riportate in questa pagina rappresentano solo alcuni esempi di esecuzioni a richiesta.

GENERALITIES

Besides standard production, Technoelectric is able to supply executions specially studied for customer needs or made under his specifications. The pictures on this page represent only few examples of executions made on request.



GENERALITA'

Serie modulare in cassette isolanti, combinabili in base alle specifiche esigenze dell'impiego.
 Classificazione classe II e quindi adatto a sistemi di I categoria secondo CEI 64-8 (IEC 364).

CARATTERISTICHE GENERALI

- ▶ Tensione nominale di isolamento 1000V c.a.
- ▶ Corrente nominale sistema sbarre 250A-400A-630A
- ▶ Arrivi da 630A a 1250A
- ▶ UtENZE da 125A fino a 630A
- ▶ Corrente di breve durata 1s 8KA, 13KA e 35KA
- ▶ Temperatura ambiente -20°C +45°C
- ▶ Temperatura max involucro per servizio continuo 80°C
- ▶ Grado di autoestinguenza V1 (UL94)
- ▶ Grado di protezione IP655

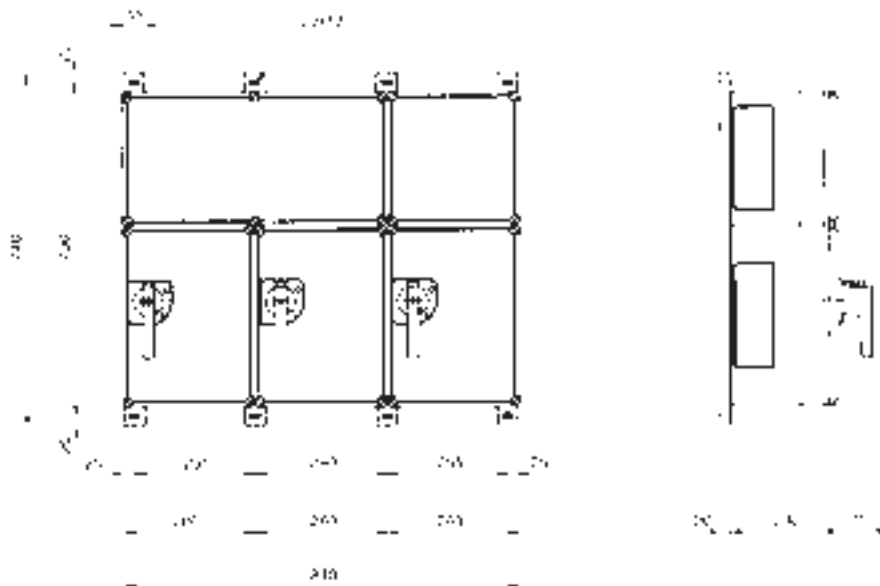
GENERALITIES

Modular series in insulating boxes, combinable according to the specific needs in the electrical plants.
 Classified class II and therefore suitable for plants of I category according to CEI 64-8 (IEC 364)

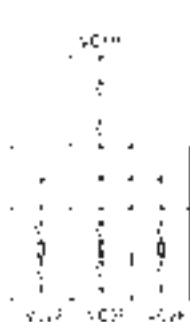
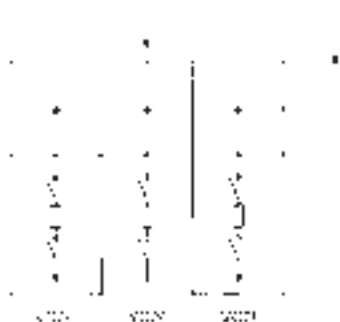
GENERAL CHARACTERISTICS

- ▶ Rated insulation voltage 1000V AC
- ▶ Rated current of busbars system 250A-400A-630A
- ▶ Incoming form 630A to 1250A
- ▶ Outcoming from 125A from 630A
- ▶ Short withstand current 1s 8KA, 13 KA and 35KA
- ▶ Ambiente temperature -20°C +45°C
- ▶ Max temperature of enclosure for uninterrupted duty 80°C
- ▶ Self-extinguishing degree V1 (UL94)
- ▶ Protection degree IP655

Esempio di batteria composta con interruttori VCF 4x250A \ Example of distribution board with VC3F 4x250A



Schemi tecnici \ Typical diagrams



Rete commerciale Commercial organization



Nel mondo
In the world

TECHNOELECTRIC S.r.l.
Via E. Mattei, 2/4
26823 Castiglione d'Adda (LO) Italy
Tel. +39 0377.41.58.1 r.a. - Fax +39 0377.41.58.71
e-mail: comm@technoelectric.it
www.technoelectric.it



Stato \ State	Indirizzo \ Address	Telefono \ Phone - Fax	Mail - Internet
Estero	TECOM S.a.s. di Locatelli Pierluigi & C Snc Via Ceppo 11/P 23807 Merate (LC)	Phone +39 039.92.85.779 Fax +39 039.59.91.62	piloc@tin.it
Sud America	ELSTAR Srl Via Mazzini, 2 26866 SANT'ANGELO LODIGIANO (LO)	Cellulare 347.47.81.020	alberto.calzari@elstar.it



Rete commerciale Italia
Italy commercial organization

TECHNOELECTRIC S.r.l.
Via E. Mattei, 2/4
26823 Castiglione d'Adda (LO) Italy
Tel. +39 0377.41.58.1 r.a. - Fax +39 0377.41.58.71
e-mail: comm@technoelectric.it
www.technoelectric.it

Regione	Indirizzo \ Address	Telefono \ Phone - Fax	Mail - Internet
Lombardia	ELSTAR Srl Via Mazzini, 2 26866 SANT'ANGELO LODIGIANO (LO)	Cellulare 347.47.81.020	alberto.calzari@elstar.it
Emilia Romagna	COPPI p.i. FAUSTO RAPP. ELETTRICHE-ELETRONICHE Via Giovanni XXIII, 3415 41054 Marano sul Panaro (MO)	Telefono 059.79.31.22 Fax 059.70.52.26	mail@coppifausto.it
Triveneto Mantova	BERSANINI GIORGIO & C. S.a.s. Via Beltrame, 43 35030 Cervarese S. Croce (PD)	Tel. 049.99.15.173 Fax 049.99.15.993	mail@bersanini.com www.bersanini.com
Toscana Umbria	F.P.A. S.n.c. di Fortunato E. & Peruzzi M. Via Benozzo Gozzoli, 5/8 50018 SCANDICCI (FI)	Telefono 055.72.21.579 Fax 055.72.21.577	info@fpasnc.com www.fpasnc.com
Marche	ALLEGREZZA ANDREA RAPPRESENTANZE ELETTRO-INDUSTRIALI Via Provinciale, 138 60019 Senigallia (AN)	Telefono 071.79.99.483 Fax 071.79.90.603	info@allegrezza-andrea.com
Puglia	E.R.I. S.a.s. Via Porto Torres, 91 70026 Modugno (BA)	Telefono 080.5326647 Fax 080.5326647	erisas@libero.it
Campania	EQUATTRO S.a.s. Contrada Patacca, 44 80056 Ercolano (NA)	Telefono 081.7714277 Fax 081.7715072	info@e4sas.it www.e4sas.it
Sicilia	BENEDETTO PIZZONE & C. Via Lenin, 195 95045 Lineri Misterbianco (CT)	Tel. 095.47.6963 Fax 095.47.63.07	pizzone@sicilyonline.it
Sardegna	CARCASSI UMBERTO Via Monteverdi, 108 09012 Capoterra (CA)	Telefono 070.72.20.94 Fax 070.72.41.195 Cellulare 335 / 456310	carpir@tiscali.it

