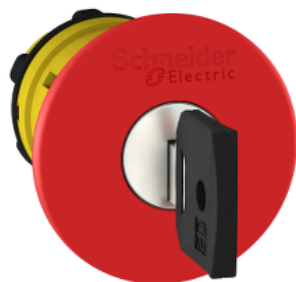


# Технические характеристики продукта

Спецификации



## ГОЛОВКА АВАР.ОСТАНОВА 22ММ КРАСНАЯ ZB5AS944

ZB5AS944

### Основные характеристики

Серия	Harmony XB5
Тип продукта	Головка кнопки аварийного отключения
Назначение продукта	Кнопка аварийного останова
Краткое название устройства	ZB5
Материал окантовки	Тёмно-серый пластиковый
Тип головки	Стандартный
Монтажный диаметр	22 mm
Минимальная партия для продажи	1
Форма головки сигнального блока	Круглая
Тип рукоятки	триггерного действия и механическая блокировка
Сброс	Ключ.возврат
Параметры управляющего устройства	Красный грибовидная головка Ø 40 мм, без маркировки
Тип замка	Key 455
Положение извлечения ключа	Центр
Комплектация изделия	Основной элемент

### Дополнительные характеристики

Общая ширина CAD	40 mm
Общая высота CAD	40 mm 79 mm
Вес нетто	0,071 kg
Механическая износостойкость	300000 циклы
Наименование поста	XALD 1 вырез XALK 1 вырез
Код состава электрической части	C7 для <4 контакты использование одиночный блоки в монтаж на передней панели C8 для <4 контакты использование одиночный и двойной блоки в монтаж на передней панели C11 для <3 контакты использование одиночный блоки в монтаж на передней панели C15 для <1 контакты использование одиночный блоки в монтаж на передней панели SF1 для <3 контакты использование одиночный блоки в монтаж на передней панели SR1 для <3 контакты использование одиночный блоки в монтаж на задней панели C10 для <4 контакты использование одиночный и двойной блоки в монтаж на передней панели

Код совместимости	ZB5
-------------------	-----

## Условия эксплуатации

Защитное исполнение	TH
Температура окружающей среды при хранении	-40...70 °C
Рабочая температура окружающей среды	-40...70 °C
Категория перенапряжения	Класс II в соответствии с IEC 60536
Степень защиты <b>IP</b>	IP66 в соответствии с IEC 60529 IP67 IP69 IP69K
Степень защиты <b>NEMA</b>	NEMA 13 NEMA 4X
Стойкость к мойке под высоким давлением	7000000 паскаль в 55 °C, расстояние: 0.1 м
Степень ударостойкости <b>IK</b>	IK03 в соответствии с IEC 50102
Стандарты	IEC 60364-5-53 JIS C8201-5-1 EN/МЭК 60947-1 GB 14048.5 EN/IEC 60947-5-5 EN/IEC 60204-1 UL 508 CSA C22.2 № 14 EN/IEC 60947-5-1 EN/ISO 13850 EN/IEC 60947-5-4 JIS C8201-1
Сертификаты	BV CSA GL внесен в список UL DNV LROS (Lloyds register of shipping)
Виброустойчивость	5 gn (частота= 2...500 дюйм) в соответствии с IEC 60068-2-6
Ударопрочность	30 gn (продолжительность = 18 ms) для половина ускорения синусоидальной волны в соответствии с IEC 60068-2-27 50 gn (продолжительность = 11 ms) для половина ускорения синусоидальной волны в соответствии с IEC 60068-2-27

## Тип упаковки

Unit Type of Package 1	Db
Number of Units in Package 1	1
Package 1 Height	8,8 cm
Package 1 Width	5,3 cm
Package 1 Length	4,3 cm
Package 1 Weight	68,0 g
Unit Type of Package 2	Doboz
Number of Units in Package 2	100
Package 2 Height	30,0 cm
Package 2 Width	30,0 cm
Package 2 Length	40,0 cm
Package 2 Weight	7,372 kg

## Экологичность предложения

Статус устойчивого продукта	Грин Премиум продукция
-----------------------------	------------------------

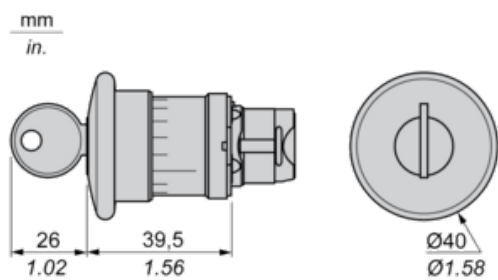
Регламент <b>REACH</b>	<a href="#">Декларация REACH</a>
Директива <b>EC RoHS</b>	Соответствует по умолчанию (продукт вне сферы действия EC RoHS) <a href="#">Декларация EC RoHS</a>
Не содержит ртути	Да
Регламент <b>RoHS</b> Китая	<a href="#">Декларация RoHS Китая</a>
Информация об исключениях по регламенту <b>RoHS</b>	Да
Экологическая отчетность	<a href="#">Экологический профиль продукта</a>
Профиль кругооборота	<a href="#">Информация о конце срока службы</a>

## Гарантия на оборудование

Гарантия	18 месяцев
----------	------------

## Dimensions

---



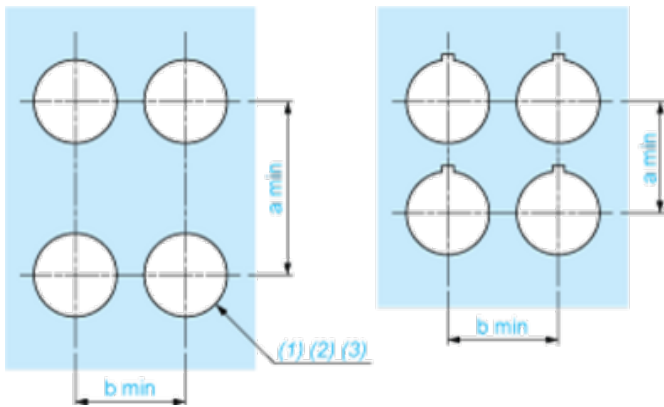
# Технические характеристики продукта

## Mounting and Clearance

# ZB5AS944

### Panel Cut-out for Pushbuttons, Switches and Pilot Lights (Finished Holes, Ready for Installation)

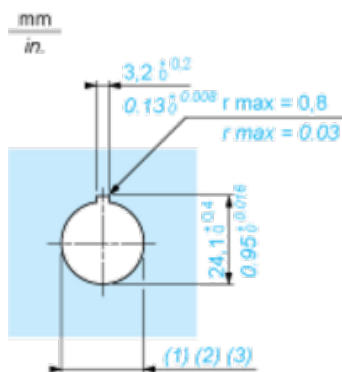
#### Connection by Screw Clamp Terminals or Plug-in Connectors or on Printed Circuit Board



- (1) Diameter on finished panel or support
- (2) For selector switches and Emergency stop buttons, use of an anti-rotation plate type ZB5AZ902 is recommended.
- (3)  $\varnothing 22.5$  mm recommended ( $\varnothing 22.3 \text{ }_0^{+0.4}$ ) /  $\varnothing 0.89$  in. recommended ( $\varnothing 0.88 \text{ in. }_0^{+0.016}$ )

Connections	a in mm	a in in.	b in mm	b in in.
By screw clamp terminals or plug-in connector	40	1.57	30	1.18
By Faston connectors	45	1.77	32	1.26
On printed circuit board	30	1.18	30	1.18

#### Detail of Lug Recess



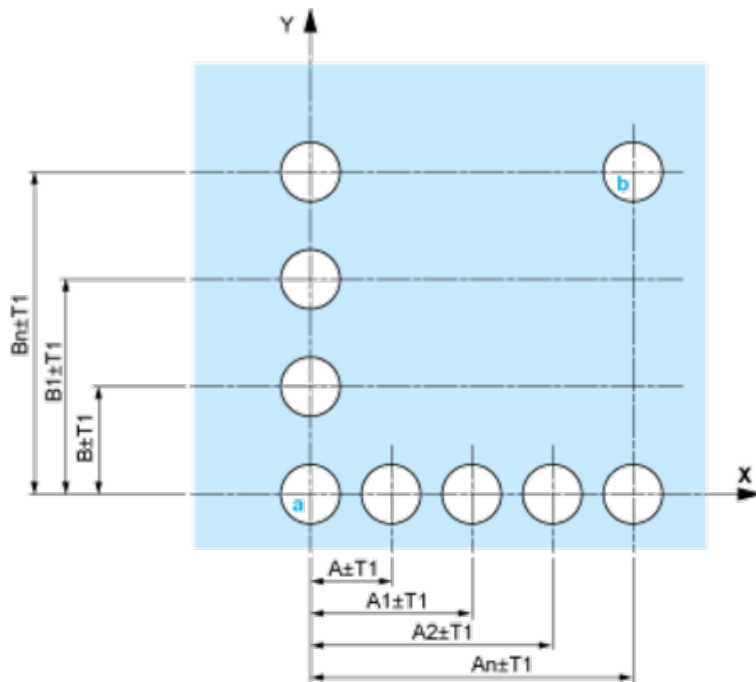
- (1) Diameter on finished panel or support
- (2) For selector switches and Emergency stop buttons, use of an anti-rotation plate type ZB5AZ902 is recommended.
- (3)  $\varnothing 22.5$  mm recommended ( $\varnothing 22.3 \text{ }_0^{+0.4}$ ) /  $\varnothing 0.89$  in. recommended ( $\varnothing 0.88 \text{ in. }_0^{+0.016}$ )

Технические  
характеристики продукта  
Mounting and Clearance

# ZB5AS944

Pushbuttons, Switches and Pilot Lights for Printed Circuit Board Connection

Panel Cut-outs (Viewed from Installer's Side)

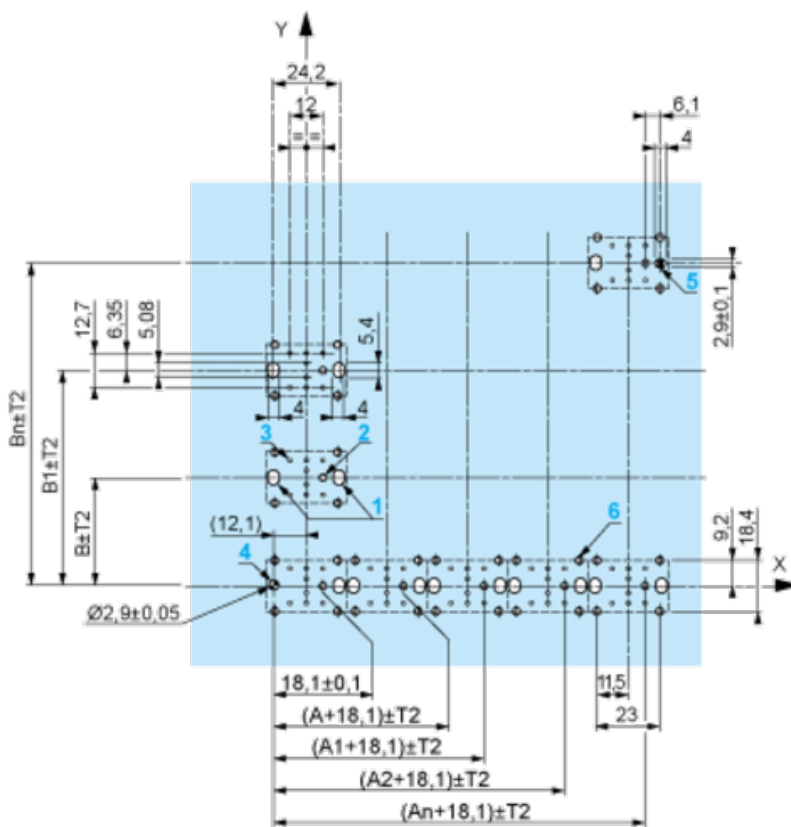


A: 30 mm min. / 1.18 in. min.

B: 40 mm min. / 1.57 in. min.

Printed Circuit Board Cut-outs (Viewed from Electrical Block Side)

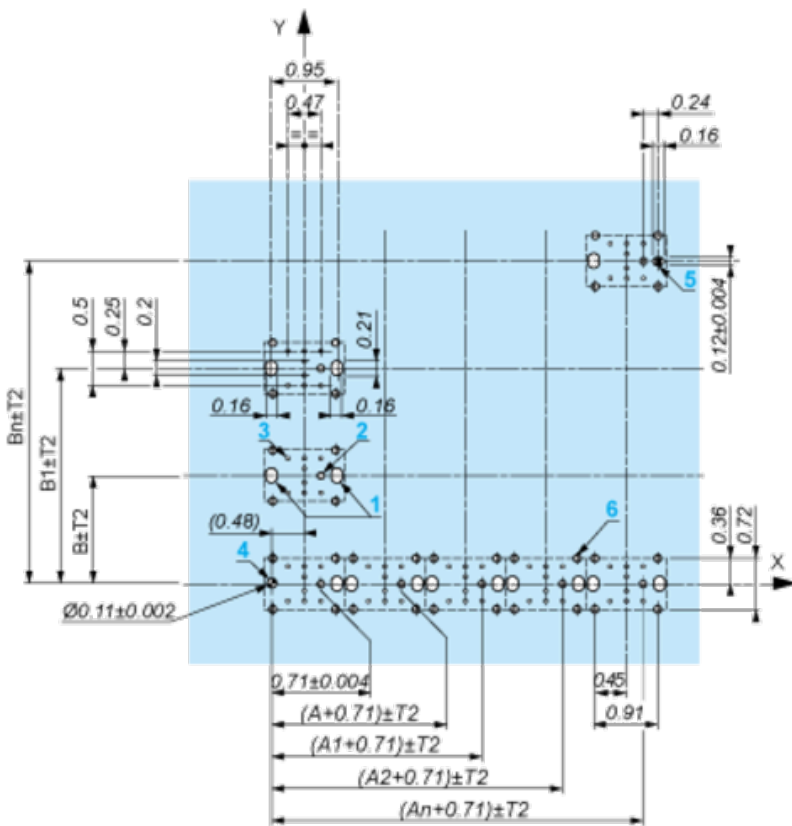
Dimensions in mm



A: 30 mm min.

B: 40 mm min.

Dimensions in in.



A: 1.18 in. min.

B: 1.57 in. min.

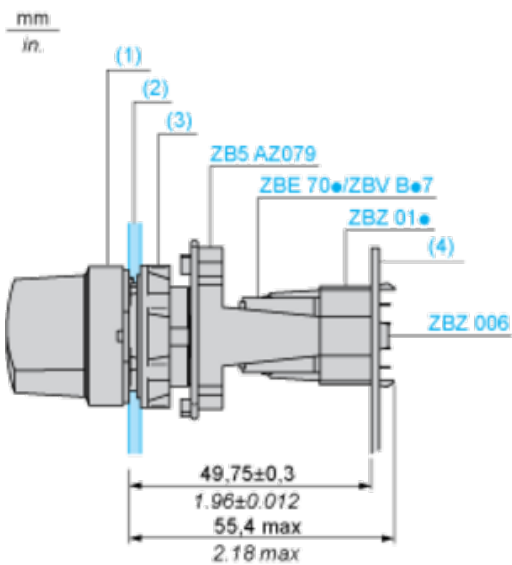
### General Tolerances of the Panel and Printed Circuit Board

The cumulative tolerance must not exceed 0.3 mm / 0.012 in.:  $T1 + T2 = 0.3 \text{ mm max.}$

### Installation Precautions

- Minimum thickness of circuit board: 1.6 mm / 0.06 in.
- Cut-out diameter: 22.4 mm  $\pm$  0.1 / 0.88 in.  $\pm$  0.004
- Orientation of body/fixing collar ZB5AZ009:  $\pm 2^\circ 30'$  (excluding cut-outs marked **a** and **b**).
- Tightening torque of screws ZBZ006: 0.6 N.m (5.3 lbf.in) max.
- Allow for one ZB5AZ079 fixing collar/pillar and its fixing screws:
  - every 90 mm / 3.54 in. horizontally (X), and 120 mm / 4.72 in. vertically (Y).
  - with each selector switch head (ZB5AD•, ZB5AJ•, ZB5AG•).

The fixing centers marked **a** and **b** are diagonally opposed and must align with those marked **4** and **5**.



- (1) Head ZB5AD•
- (2) Panel
- (2) Nut
- (4) Printed circuit board

### Mounting of Adapter (Socket) ZBZ01•

- 1 2 elongated holes for ZBZ006 screw access
- 2 1 hole  $\varnothing$  2.4 mm  $\pm$  0.05 / 0.09 in.  $\pm$  0.002 for centring adapter ZBZ01•
- 3 8  $\times$   $\varnothing$  1.2 mm / 0.05 in. holes
- 4 1 hole  $\varnothing$  2.9 mm  $\pm$  0.05 / 0.11 in.  $\pm$  0.002, for aligning the printed circuit board (with cut-out marked **a**)
- 5 1 elongated hole for aligning the printed circuit board (with cut-out marked **b**)
- 6 4 holes  $\varnothing$  2.4 mm / 0.09 in. for clipping in adapter ZBZ01•

Dimensions An + 18.1 relate to the  $\varnothing$  2.4 mm  $\pm$  0.05 / 0.09 in.  $\pm$  0.002 holes for centring adapter ZBZ01•.



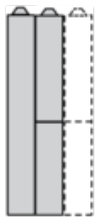
## Electrical Composition Corresponding to Code C7

---



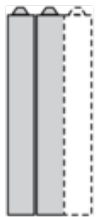
## Electrical Compositions Corresponding to Code C8

---



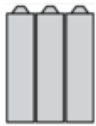
## Electrical Compositions Corresponding to Code C10

---



**Electrical Composition Corresponding to Codes C9, C11, SF1 and SR1**

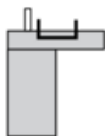
---



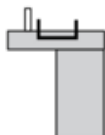
## Electrical Composition Corresponding to Code C15

---

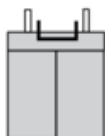
1 N/O



1 N/C



1 N/O + N/C or 1 N/O + N/O or 1 N/C + N/C



## Legend

---

Single contact



Double contact



Light block



Possible location

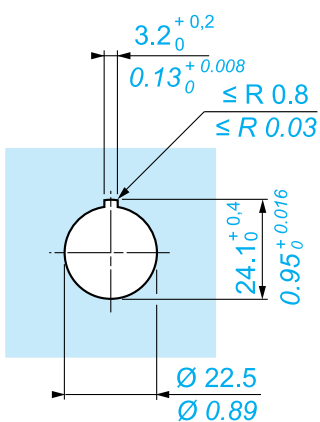
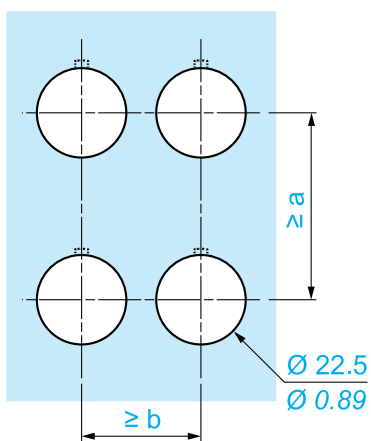
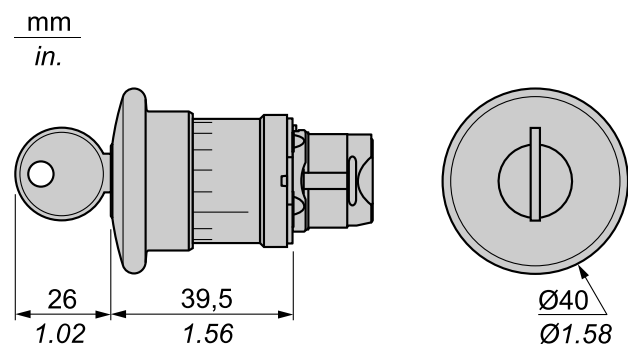


# Технические характеристики продукта

## Техническая иллюстрация

# ZB5AS944

### Размеры



		a (mm)	a (in.)	b (mm)	b (in.)
		40	1.57	30	1.18
ZBE●●●●●	ZBV●●●●●				
		45	1.77	32	1.26
ZBE●●●●●3	ZBV●●●●●3				
		40	1.57	30	1.18
ZBE●●●●●4	ZBV●●●●●4				
		50	1.97	30	1.18
ZBE●●●●●5	ZBV●●●●●5				
		40	1.57	30	1.18
ZBE●●●●●9	ZBV●●●●●9				
		40	1.57	30	1.18
ZBRT●	ZBRV1				

### Рекомендуемая замена